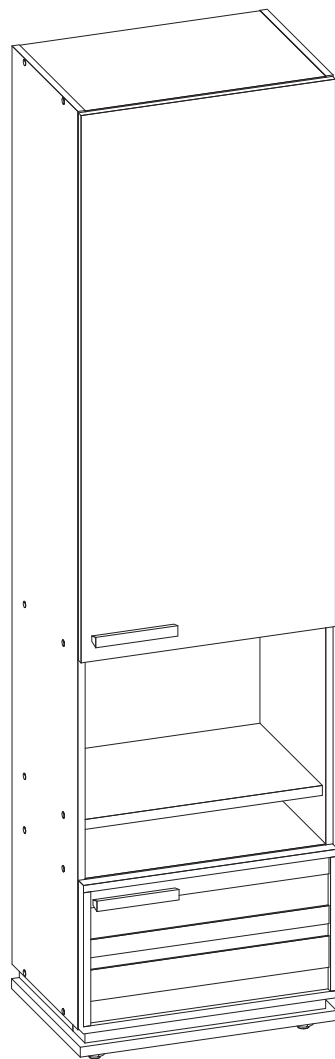


ООО “Глазовская мебельная фабрика”
Удмуртская Республика, г. Глазов
ул. Сибирская, 42

Модульная серия корпусной мебели “Nature”
Nature 1 (гостиная) Шкаф МЦН



Габаритные размеры в мм,
560x416x2116
ИНСТРУКЦИЯ ПО СБОРКЕ

Уважаемый покупатель, обращаем Ваше внимание на то, что внешний вид изделия во многом зависит от качества сборки.

1. Распаковать упаковки (при этом сохранить упаковочные ярлыки).
2. Ознакомиться с данной инструкцией по сборке.
3. Подготовить инструмент: молоток, набор отверток, рулетку, сверло диаметром 5 мм., шило, дрель.
4. Подготовить место для сборки.
5. Прямоугольность собранных каркасов проверять рулеткой по диагонали.

ПРИМЕЧАНИЕ

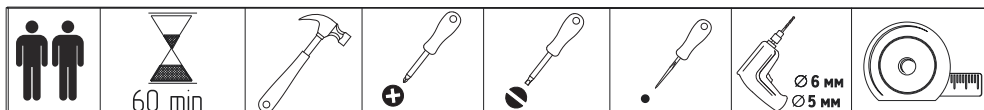
1. Задние стенки крепить гвоздями с шагом 200 мм.
2. Изделия набора соединить между собой межсекционной стяжкой, предварительно просверлив под нее отверстие диаметром 6 мм.
3. Заглушки устанавливать после полной сборки изделия на видимые части.
4. С целью сохранения долговечности изделия необходимо: один раз в три месяца производить подтяжку эксцентриковых стяжек.

ВНИМАНИЕ

Опрокидывание мебели может привести к серьезным или смертельным телесным повреждениям. Для предотвращения опрокидывания мебель должна быть постоянно прикреплена к стене.

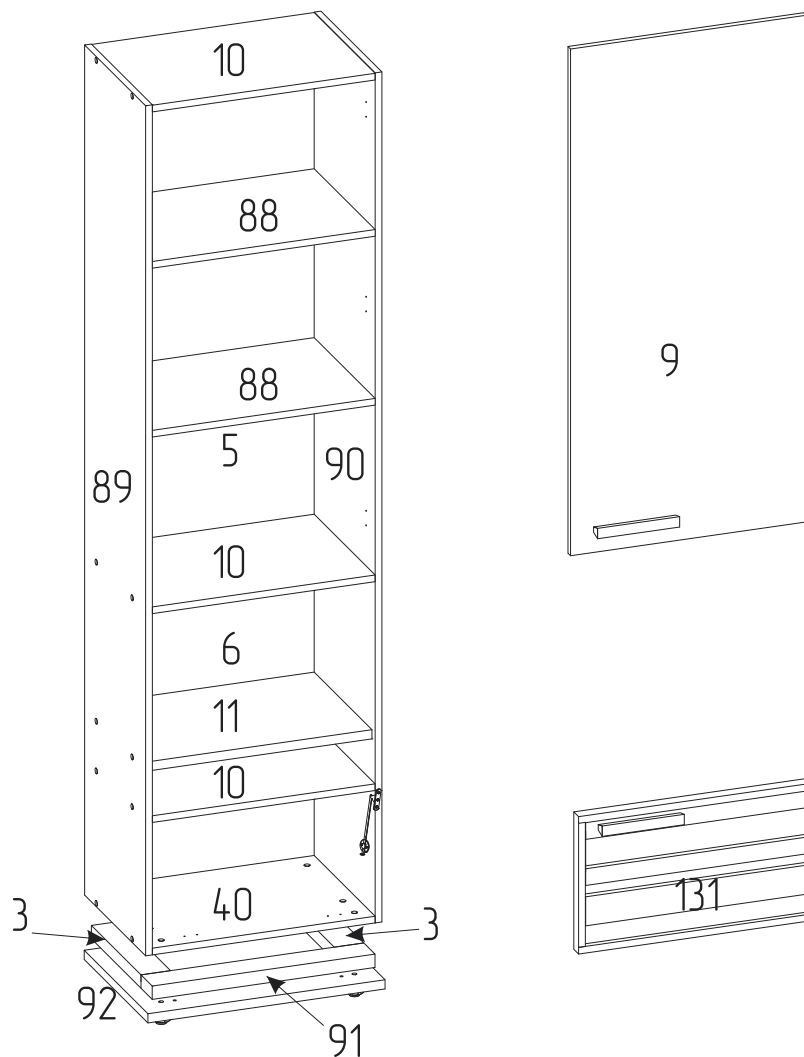
Крепежные средства для крепления к стене не прилагаются. Для разных материалов стен требуются различные крепления. Используйте крепежные средства, подходящие для материала стен в Вашем доме.

Если вы не уверены, какой тип крепления подходит к данному материалу, обратитесь в специализированный магазин.



 Конфирмат 7x50 32шт	 Ключ для конфирмата 1шт	 Стяжка межсекционная 1шт	 Подвеска 2шт	 Гвоздь 1,6x25 30шт	 Полкодержатель 8шт
 Петля накладная 5шт	 Опора 4шт	 Ручка 2шт	 Шайба металлическая 4шт	 Шуруп 4x16 13шт	 Заклушка 26шт
 Шуруп 4x16 оцинк. 20шт	 Кронштейн 1шт	 Шуруп 4x30 4шт	 Шкант 8x50 4шт		

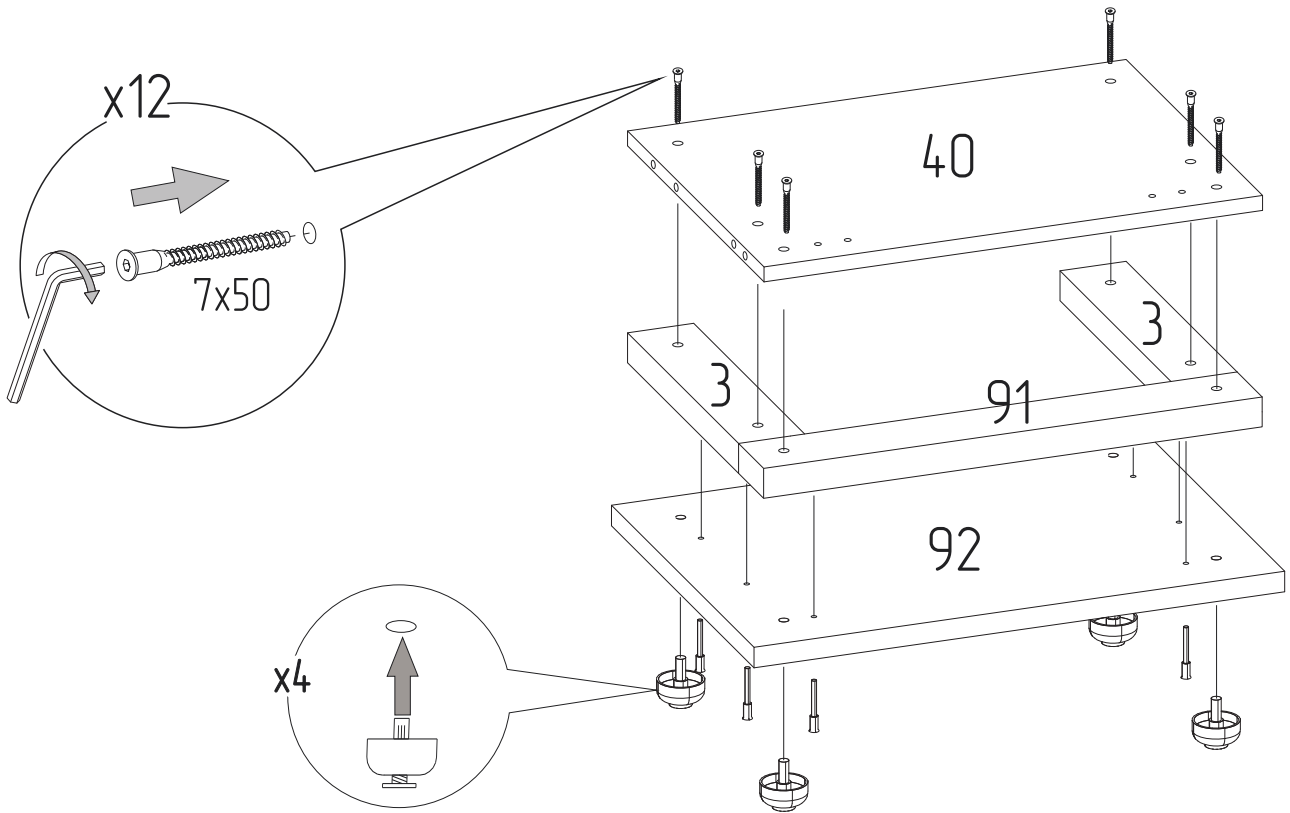
Схема сборки изделия



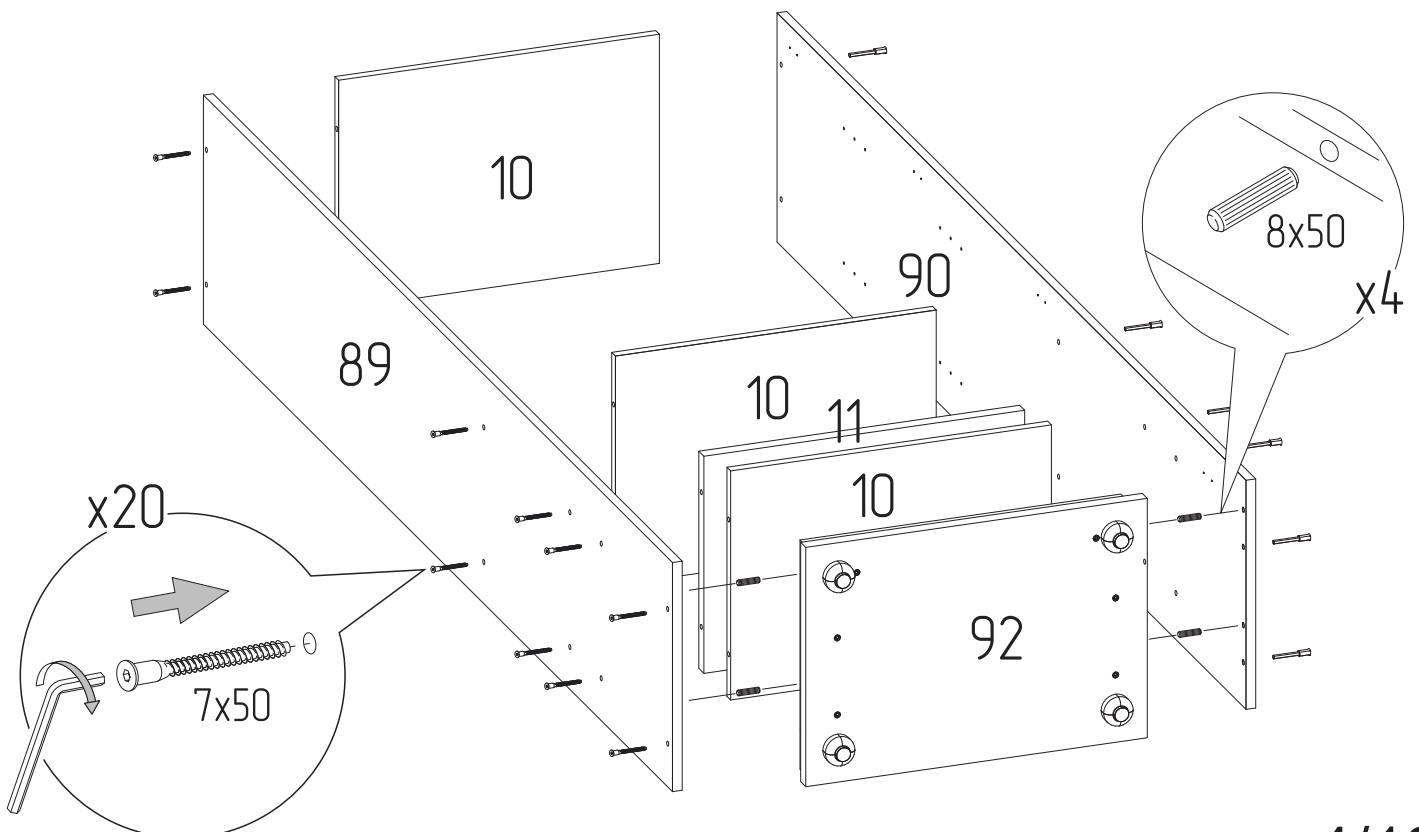
№ детали	Деталь	Длина,мм	Ширина,мм	Кол-во
6	Стенка задняя	822	556	1
5	Стенка задняя	1206	556	1
89,90	Стенка вертикальная	2035	381	2
10,40	Стенка горизонтальная	528	381	4
3	Планка	70	310	2
91	Планка	528	70	1
11	Стенка горизонтальная	528	361	1
92	Стенка горизонтальная	560	397	1
9	Дверь	1213	558	1
131	Дверь	558	330	1
88	Полка	528	381	2

Сборка изделия

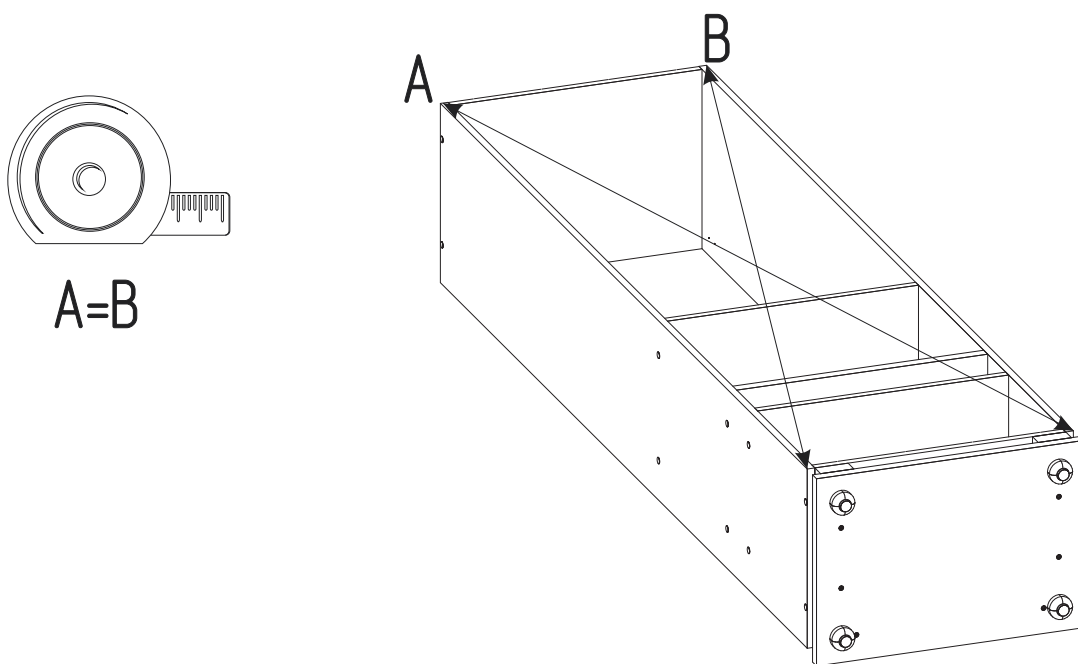
1 Соединить стенки горизонтальные



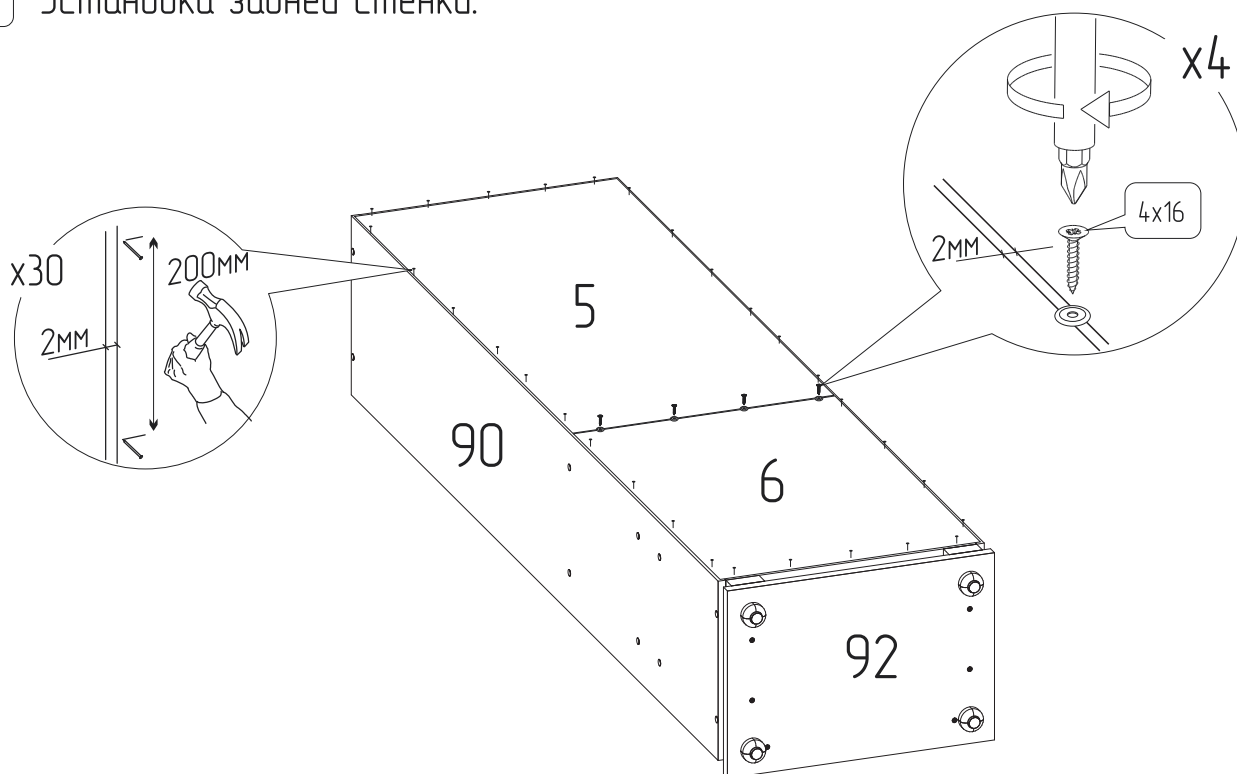
2 Собрать корпус



3 Прямоугольность собранного каркаса проверить рулеткой по диагонали.

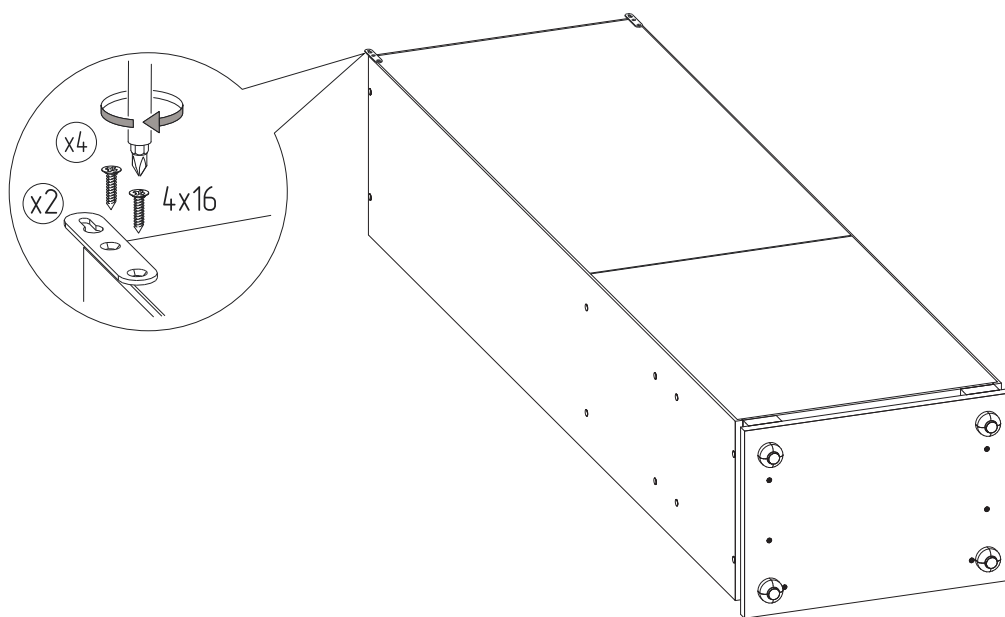


4 Установка задней стенки.



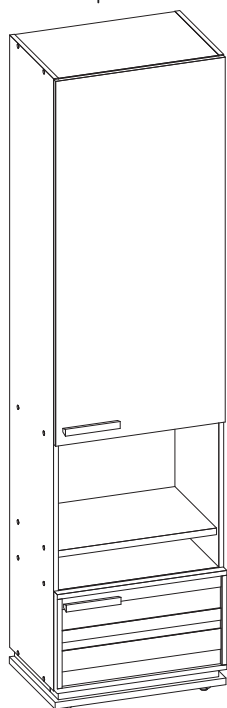
5

Установить подвесы

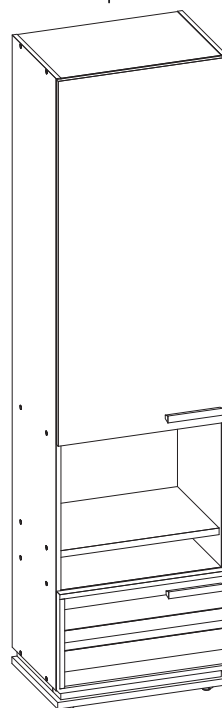


Варианты навешивания дверей

Правостороннее
открывание





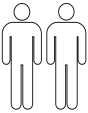
Левостороннее
открывание

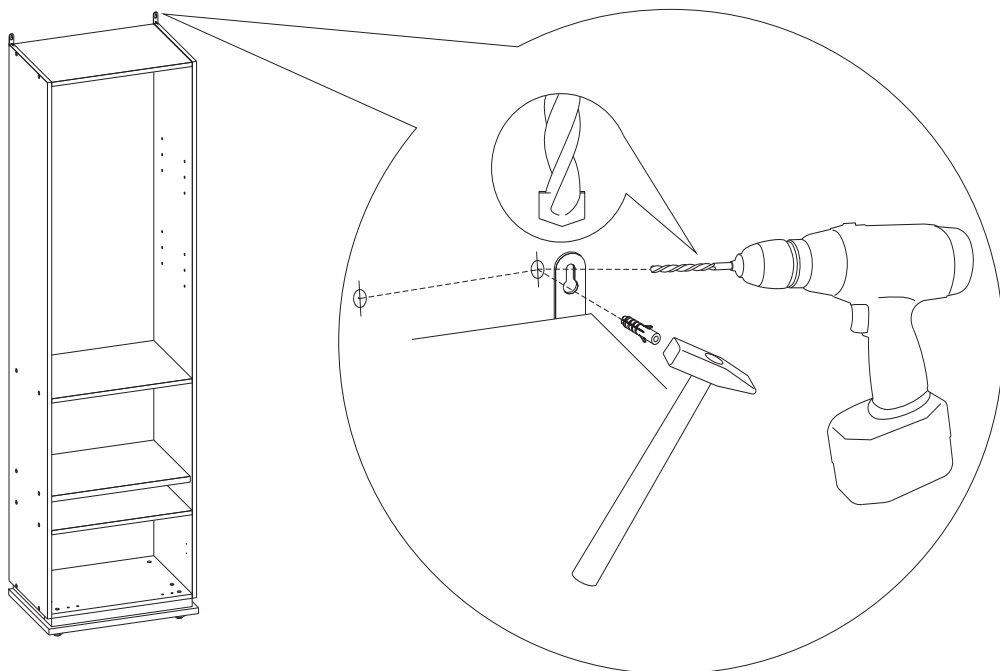


6

Крепление корпуса к стене

Перед разметкой и сверлением отверстий в стене убедиться в отсутствии в ней эл.проводки и трубопроводов. При необходимости перенести крепление в безопасное место. Для сверления в капитальной стене использовать перфоратор.

Просверлите отверстие и вставьте в них дюбели , подходящие для Вашей стены. Дюбели в комплект не входят. Затем с помощью подвесок  закрепите корпус изделия к стене. 

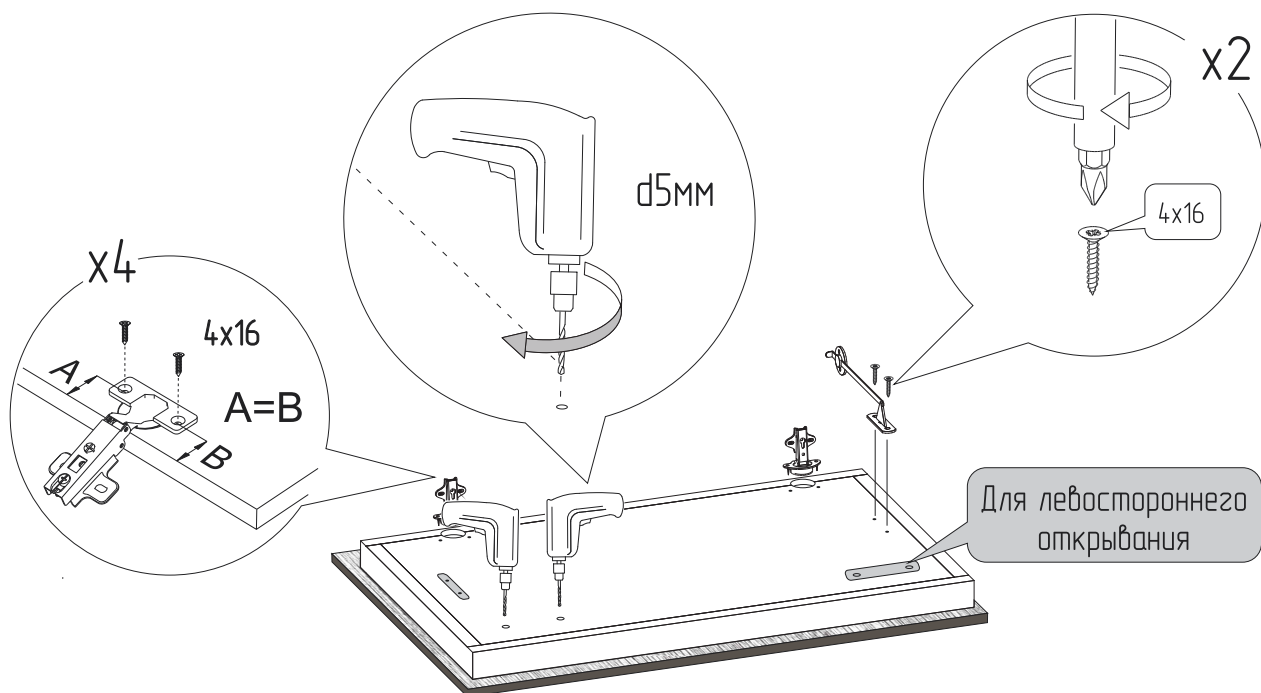


Для избежания повреждения газовых, вентиляционных водопроводных отверстий и электрических коммуникаций, обратите внимание на их расположение!

7



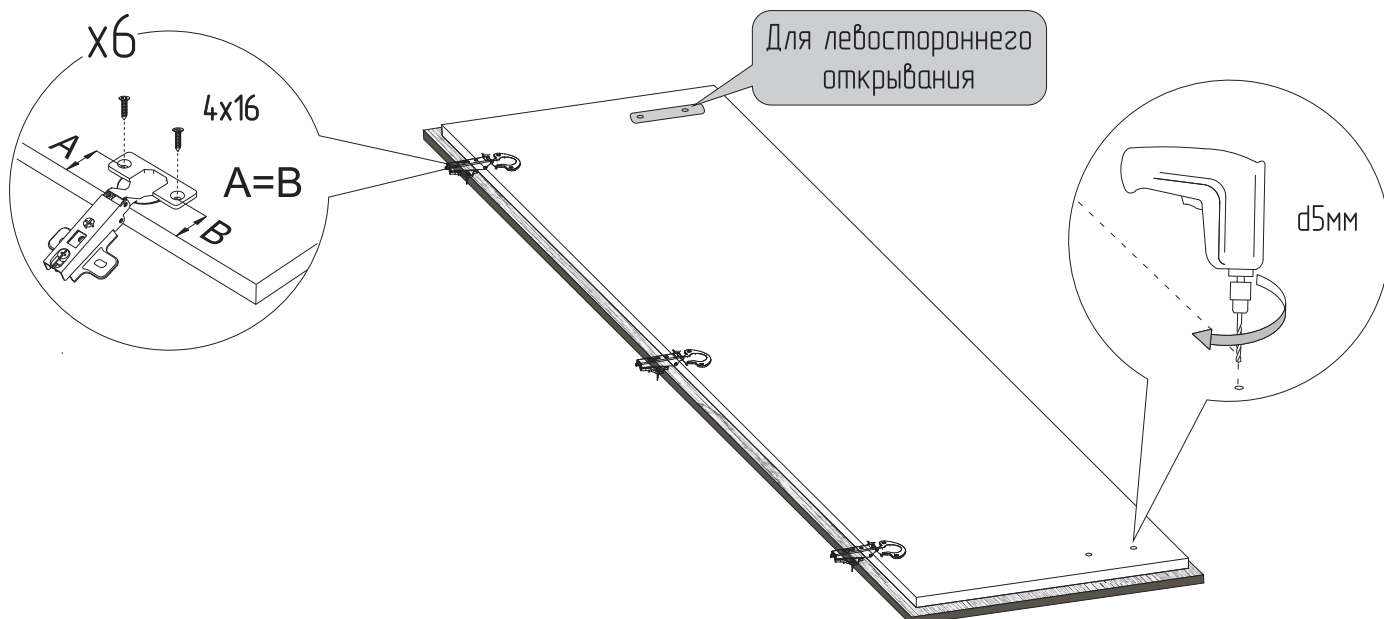
Досверлить сверлом $d5\text{mm}$ насквозь отверстия на детали №131. Под детали уложить твердую подложку, для избежания сколов при сверлении. Установить петли.



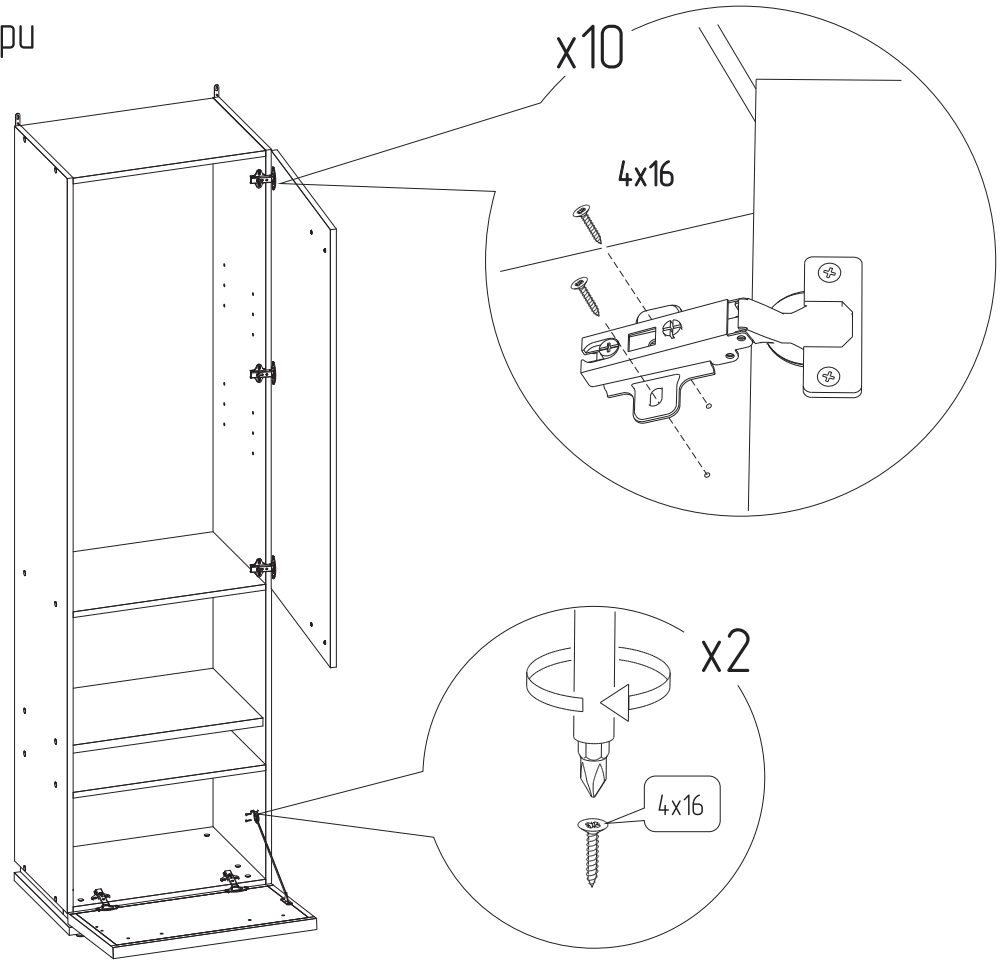
8



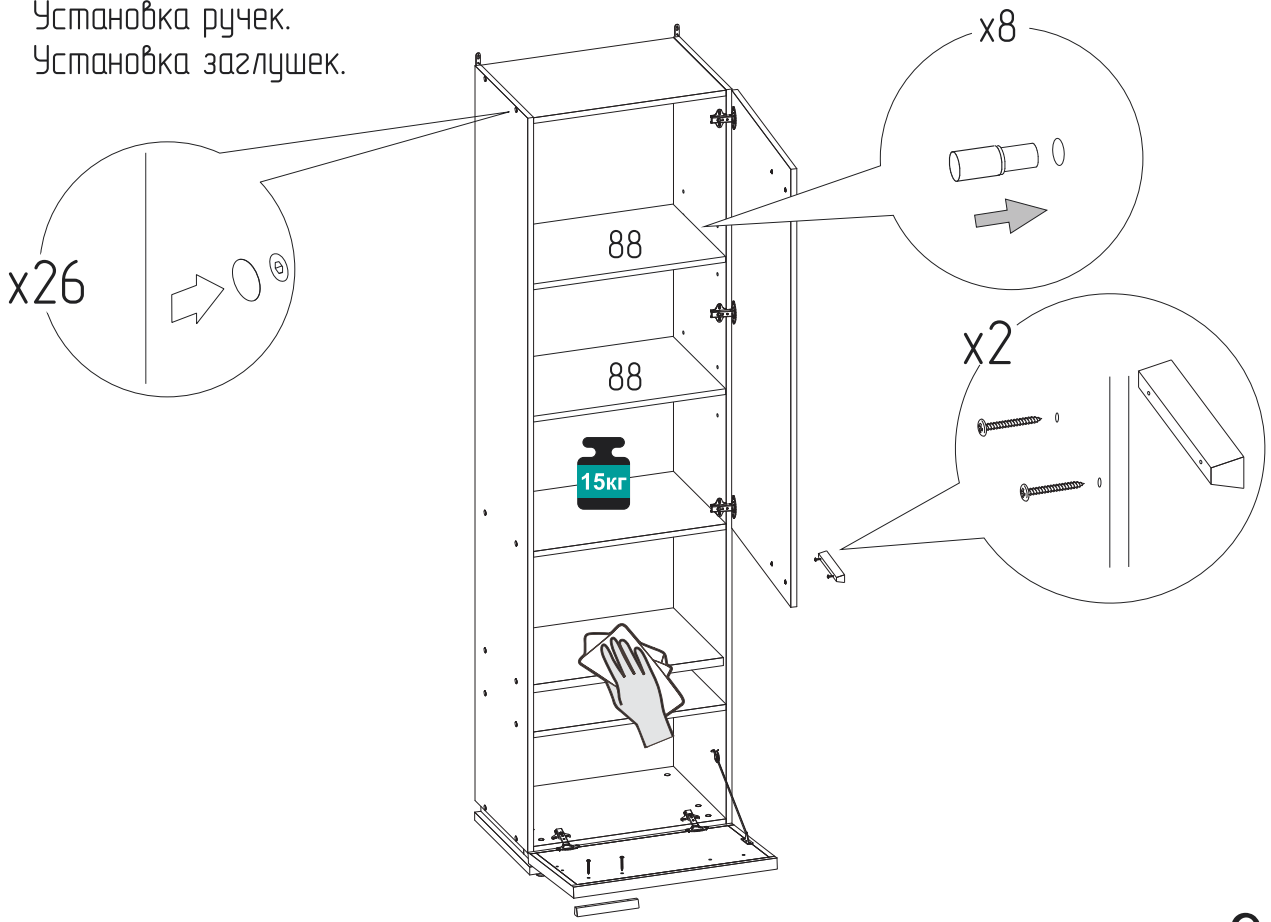
Досверлить сверлом $d5\text{mm}$ насквозь отверстия на детали №9. Под детали уложить твердую подложку, для избежания сколов при сверлении. Установить петли.



9 Установить двери



10 Установка ручек.
Установка заглушек.



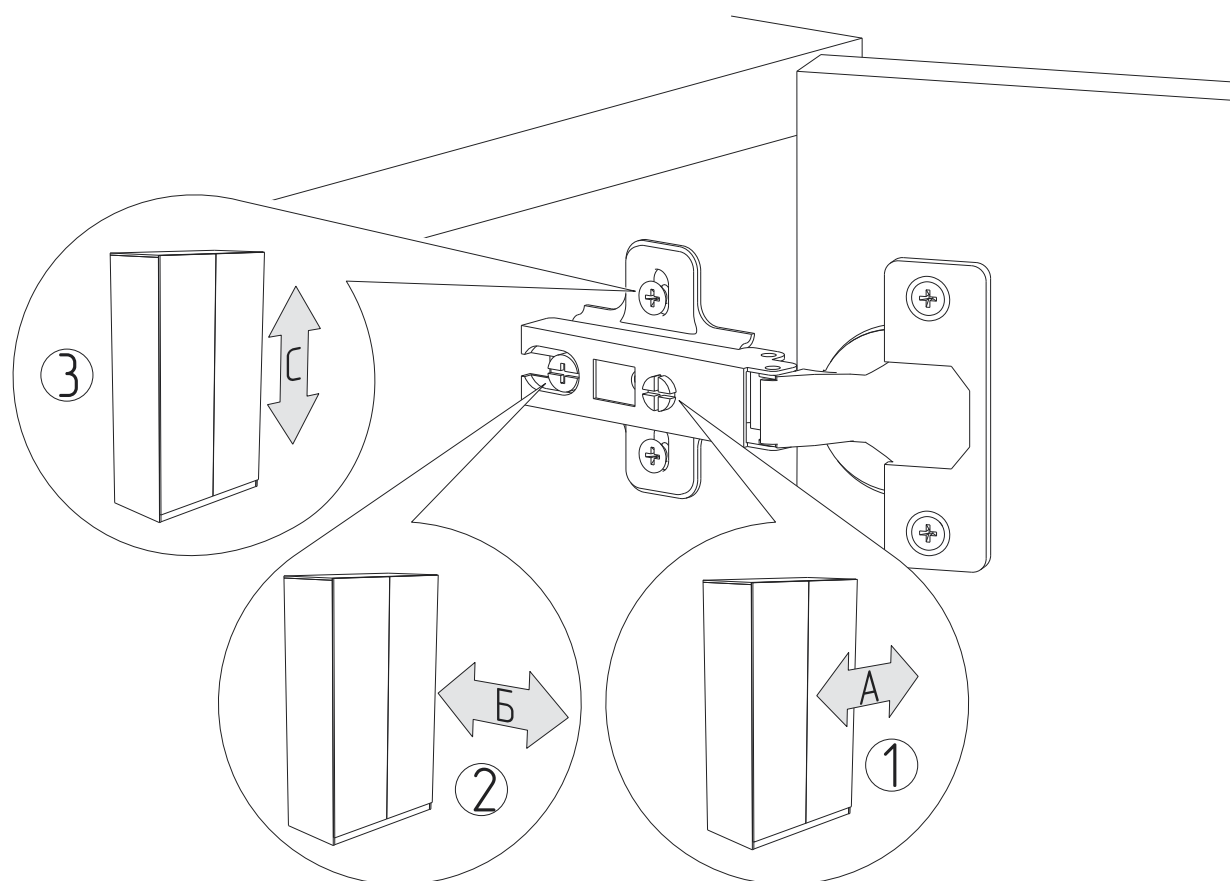
ПРАВИЛА

по регулировке петли четырехшарнирной, используемой при установке дверей.

Если при монтаже дверей допущена неточность в их положении (большие зазоры между боковой стенкой и дверью, перекос дверей и т.п.), то необходимо произвести регулировку петель. Регулирование осуществляется с помощью винтов поз. ①, ②, ③.

ПОРЯДОК РЕГУЛИРОВАНИЯ

1. Ослабить винт поз. ②. Это даст возможность перемещения двери по стрелке Б.
2. Установочным винтом поз. ① дверь перемещается по стрелке А.
3. После установки двери в нижнем положении винт поз. ② затягивается до отказа.
4. Ослабить винт поз. ③. Это даст возможность перемещения двери по стрелке С.



ПРАВИЛА ЭКСПЛУАТАЦИИ И УХОДА ЗА МЕБЕЛЬЮ

1. Мебель, перевозимая при температуре ниже 0°C, охлаждается и при установке в помещении запотеваает, поэтому ее следует немедленно протереть чистой, сухой, мягкой тканью.
2. Мебель предназначена для эксплуатации в помещениях с температурой воздуха +10+28 0°C и относительно влажностью 50–70%.
Не рекомендуется ставить мебель близко к источникам тепла, а также к сырým и холодным стенам.
Ее следует беречь от прямого попадания солнечных лучей.
3. На поверхности деталей не следует ставить горячие и влажные предметы. Нежелательно попадание кислот, щелочей и растворителей (спирт, бензин, ацетон).
4. Поверхности следует оберегать от механических повреждений, ударов и царапин, поскольку восстановить поверхность невозможно.
5. Поверхности мебели следует чистить специальным составом, который можно приобрести в магазине.
6. Для предотвращения повреждения полового покрытия при перемещении мебели следует использовать подстилочный материал (картон, плотная ткань и т.п.)
7. Стекла рекомендуется чистить любыми средствами, предназначенными для этих целей.
8. Допускается статическая вертикальная нагрузка на полки не более 15 кг.

ПОРЯДОК ПРЕДЪЯВЛЕНИЯ ПРЕТЕНЗИЙ НА КАЧЕСТВО МЕБЕЛИ

Претензии по некомплектности и производственным дефектам в течение гарантийного срока должны направляться покупателем непосредственно в магазин, где приобретена мебель, с желательным приложением товарного чека и упаковочных ярлыков.

По дефектам, появившимся из-за не соблюдения покупателем правил эксплуатации и ухода за мебелью, претензии не принимаются.

К СВЕДЕНИЮ ПОКУПАТЕЛЯ

Предприятие оставляет за собой право вносить изменения в конструктивные элементы мебели на основе внедрения передовой технологии, улучшающие качество выпускаемой продукции.

При обнаружении производственных дефектов ссылайтесь на номер набора мебели, номер ОТК, желательно приложить гарантийный талон и упаковочные ярлыки.

ГАРАНТИЙНЫЙ ТАЛОН

Заполняется магазином, где приобретено изделие

(Наименование изделия)

Дата выпуска _____

Дата продажи _____

Владелец изделия _____

(Фамилия, Имя, Отчество)

Адрес _____

Установлен дефект _____

Исправил мастер _____

(подпись)

ГАРАНТИИ

24 месяца со дня приобретения по предъявлению гарантийного талона по обнаруженным дефектам. За механические повреждения, потертости, сколы, фабрика ответственности не несет.

Наш адрес: РОССИЯ, 427628, Удмуртская республика, г. Глазов, ул. Сибирская, 42.

Контактный телефон: 8 (341-41) 2-58-38

“бесплатный звонок по России 8-800-100-2600”

(линия отреза)

ПАСПОРТ

1. Дата выпуска

2. Отметка магазина о продаже

3. Штамп магазина

4. “___” _____ 201__ г.

Пункты 2,3,4 заполняются в магазине при покупке мебели.

Сертификат _____