

ГАРАНТИЙНЫЙ ТАЛОН

Заполняется магазином, где приобретено изделие

_____ (Наименование изделия)

Дата выпуска _____

Дата продажи _____

Владелец изделия _____

(Фамилия, Имя, Отчество)

Адрес _____

Установлен дефект _____

Исправил мастер _____

(подпись)

« ____ » . ____ . 201 ____ г.

ГАРАНТИИ

24 месяца со дня приобретения по предъявлению гарантийного талона по обнаруженным дефектам. За механические повреждения, потертости, сколы фабрика ответственности не несет.

Наш адрес: РОССИЯ, 427628, Удмуртская республика, г. Глазов, ул. Сибирская, 42.

Контактный телефон: 8(341-41)2-58-38

«бесплатный звонок по России 8-800-100-2600»

_____ (линия отреза)

ПАСПОРТ

1. Дата выпуска _____

2. Отметка магазина о продаже _____

3. Штамп магазина _____

4. « ____ » . ____ . 201 ____ г.

Пункты 2,3,4 заполняются в магазине при покупке мебели.

Сертификат _____

глазов®

EAC

РОССИЯ

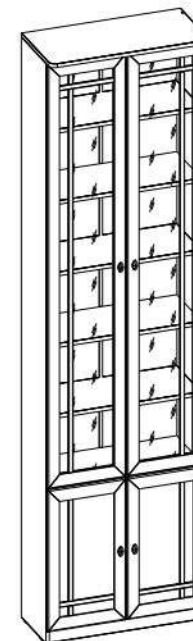
ПАО «Глазовская мебельная фабрика»

Удмуртская Республика, г. Глазов

ул. Сибирская, 42

Модульная серия корпусной мебели «Sherlock»

Sherlock 32 (библиотека) Шкаф для книг



Габаритные размеры в мм,
703x343x2395

ИНСТРУКЦИЯ ПО СБОРКЕ

Уважаемый покупатель, обращаем Ваше внимание на то, что внешний вид изделия во многом зависит от качества сборки.

ПОДГОТОВКА К СБОРКЕ

- 1. Распаковать упаковки (при этом сохранить упаковочные ярлыки).*
- 2. Ознакомиться с данной инструкцией по сборке.*
- 3. Подготовить инструмент: молоток, набор отверток, рулетку.*
- 4. Подготовить место для сборки.*
- 5. Прямоугольность собранных каркасов проверять рулеткой по диагонали.*

ВНИМАНИЕ!!!

Опрокидывание мебели может привести к серьезным или смертельным повреждениям. Для предотвращения опрокидывания мебель должна быть постоянно прикреплена к стене.

Крепежные средства для крепления к стене не прилагаются, так как для разных материалов стен требуются различные крепления. Используйте крепежные материалы, подходящие для материала стен в Вашем доме. Если Вы не уверены, какой тип креплений подходит к данному материалу, обратитесь в специализированный магазин.

ПРИМЕЧАНИЕ

- 1. Заднюю стенку крепить гвоздями компл.№10(К) с шагом 200мм.*
- 2. Задние стенки крепить между собой компл.№10(З, И).*
- 3. До монтажа дверей изделие следует прикрепить к стене, используя компл.№20, для предотвращения падения изделия.*
- 4. Заглушки на фурнитуру устанавливать после полной сборки изделия на видимые части.*
- 5. Изделия набора после сборки соединить между собой межсекционной стяжкой компл.№12, предварительно просверлив под нее отверстие диаметром 8мм.*

ПРАВИЛА ЭКСПЛУАТАЦИИ И УХОДА ЗА МЕБЕЛЬЮ

- 1. Мебель, перевозимая при температуре ниже 0°С, охлаждается и при установке в помещении «запотеваает», поэтому ее следует немедленно протереть чистой, сухой, мягкой тканью.*
- 2. Мебель предназначена для эксплуатации в помещениях с температурой воздуха +10+28°С и относительной влажностью 50-70%. Не рекомендуется ставить мебель близко к источникам тепла, а также к сырым и холодным стенам. Ее следует беречь от прямого попадания солнечных лучей.*
- 3. На поверхности деталей не следует ставить горячие и влажные предметы. Нежелательно попадание кислот, щелочей и растворителей (спирт, бензин, ацетон).*
- 4. Поверхности следует оберегать от механических повреждений, ударов и царапин, поскольку восстановить поверхность невозможно.*
- 5. Поверхности мебели следует чистить специальным составом, который можно приобрести в магазине.*
- 6. Зеркала и стекла рекомендуется чистить любыми средствами, предназначенными для этих целей.*
- 7. Для предотвращения повреждения полового покрытия при перемещении мебели следует использовать подстилочный материал (картон, плотная ткань и т. п.)*

ПОРЯДОК ПРЕДЪЯВЛЕНИЯ ПРЕТЕНЗИЙ НА КАЧЕСТВО МЕБЕЛИ

Претензии по некомплектности и производственным дефектам в течение гарантийного срока должна направляться покупателем непосредственно в магазин, где приобретена мебель, с обязательным приложением товарного чека и упаковочных ярлыков.

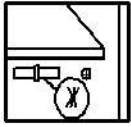
По дефектам, появившимся из-за несоблюдения покупателем правил эксплуатации и ухода за мебелью, претензии не принимаются

К СВЕДЕНИЮ ПОКУПАТЕЛЯ

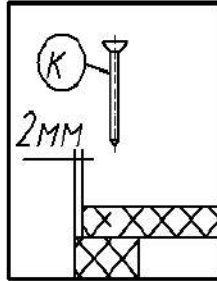
Предприятие оставляет за собой право вносить изменения в конструктивные элементы мебели на основе внедрения передовой технологии, улучшающие качество выпускаемой продукции.

При обнаружении производственных дефектов ссылайтесь на номер набора мебели, номер ОТК, приложите гарантийный талон и упаковочные ярлыки.

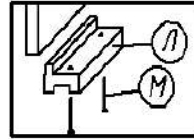
Крепление полкодержателя (комплект №8)



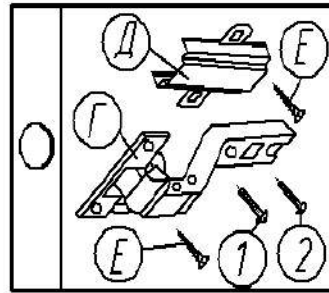
Крепление задней стенки (комплект №10)



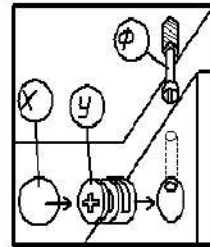
Крепление наконечника (комплект №11)



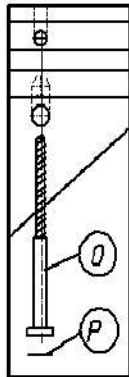
Крепление петли (комплект №4)



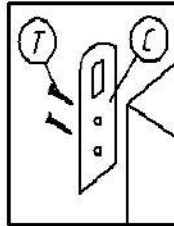
Крепление стяжки эксцентриковой (комплект №45)



Крепление винта саморезного (комплект №19)



Крепление подвески (комплект №20)



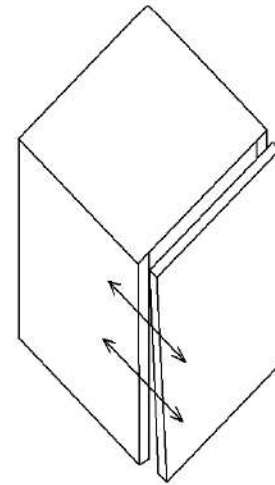
ПРАВИЛА по регулировке петли четырехшарнирной, используемой при навеске дверей

Если при монтаже дверей допущена неточность в их положении (большие зазоры между боковой стенкой и дверью; перекос дверей и т.п.), то необходимо произвести регулировку петель.

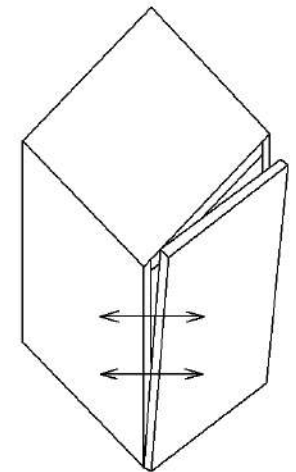
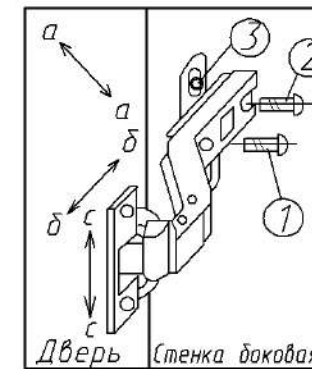
Регулирование осуществляется с помощью винтов поз. 1, 2, 3 в трех направлениях, указанных стрелками а-а, б-б, с-с.

ПОРЯДОК РЕГУЛИРОВАНИЯ

1. Ослабить винт поз.2. Это даст возможность перемещения двери по стрелке б-б.
2. Установочным винтом поз. 1 дверь перемещается по стрелке а-а.
3. После установки двери в нужном положении винт поз.2 затягивается до отказа.
4. Ослабить винт поз.3. Это даст возможность перемещения двери по стрелке с-с.



Нижняя часть двери отстает



Дверь наклонена вниз

| | | | |
|--------------|------------------|------------------|---------------|
| Комплект №3 | Ручка-кнопка | Шуруп 4x30 | Шайба |
| | A 14 | B 14 | D 14 |
| Комплект №4 | Петля | Панель | 4x13 |
| | Г 10 | В 10 | Е 4В |
| Комплект №8 | Полкадержатель | | |
| | Ж 16 | | |
| Комплект №10 | 3x25 | Шайба | Гвоздь 1,6x25 |
| | З 12 | И 12 | К 14 |
| Комплект №11 | Накладчик | Гвоздь 1,6x25 | |
| | Л 4 | М 8 | |
| Комплект №12 | Стежка металла | | |
| | Н 1 | | |
| Комплект №19 | Виты КМН750 | Ключ | Защелка |
| | В 6 | П 3 | Р 16 |
| Комплект №20 | Подвеска | Шуруп 4x16 | |
| | Е 12 | Г 4 | |
| Комплект №45 | Экранчик | Дыбель | Защелка |
| | У 16 | Ф 16 | Х 12 |
| Комплект №72 | Профиль H гибкий | Профиль H гибкий | |
| | Ч 12 | Ч 12 | |

| №дет | Длина | Ширина | Кол-во |
|---------------|-------|--------|--------|
| 792 | 1160 | 349 | 2 |
| 791 | 1175 | 349 | 2 |
| 787, 788 | 671 | 284 | 4 |
| 786 | 703 | 340 | 1 |
| 789 | 667 | 284 | 4 |
| 790 | 671 | 50 | 1 |
| 1173, 1174 | 2374 | 284 | 2 |
| 793, 794 | 1735 | 348 | 2 |
| 795, 796 | 581 | 348 | 2 |

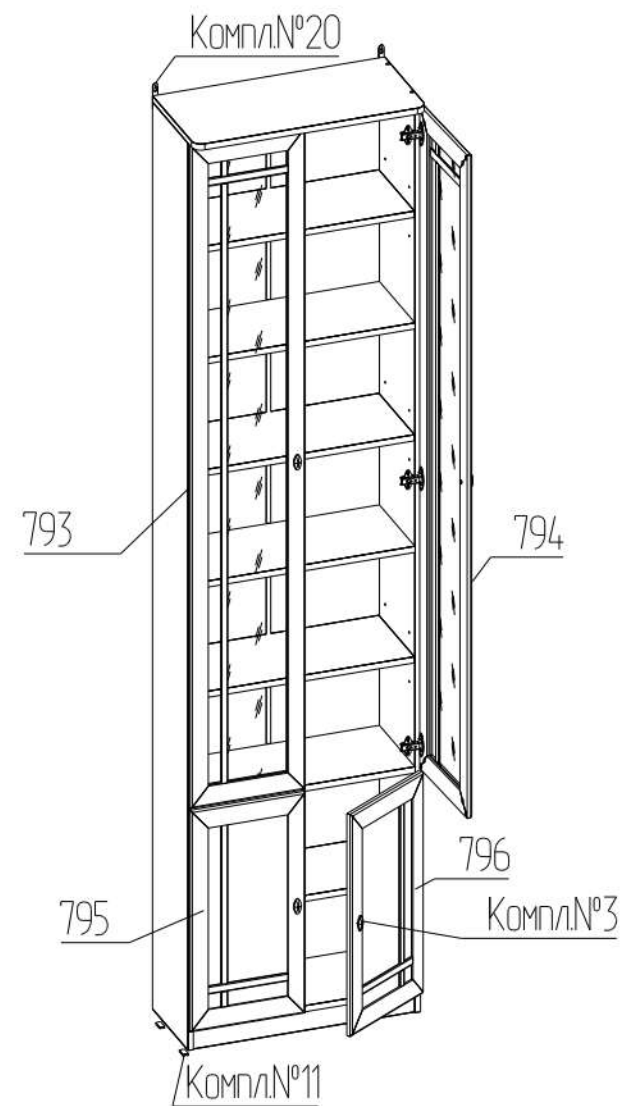
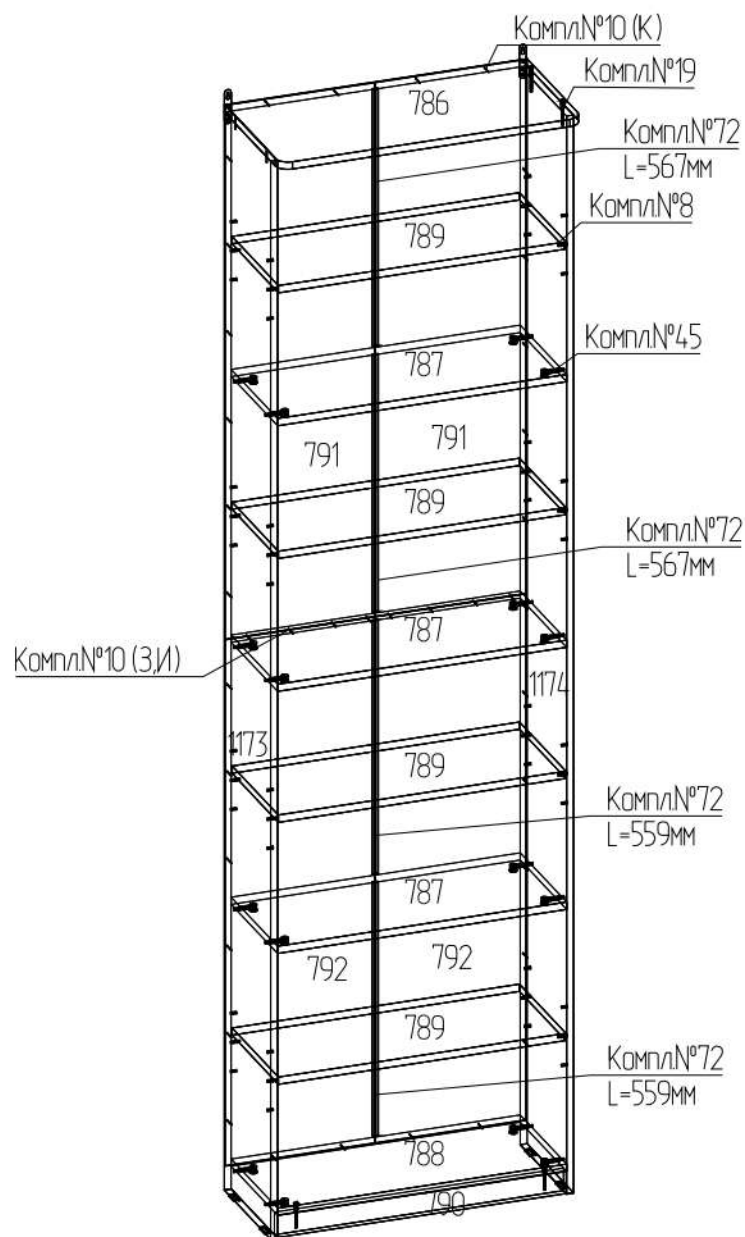
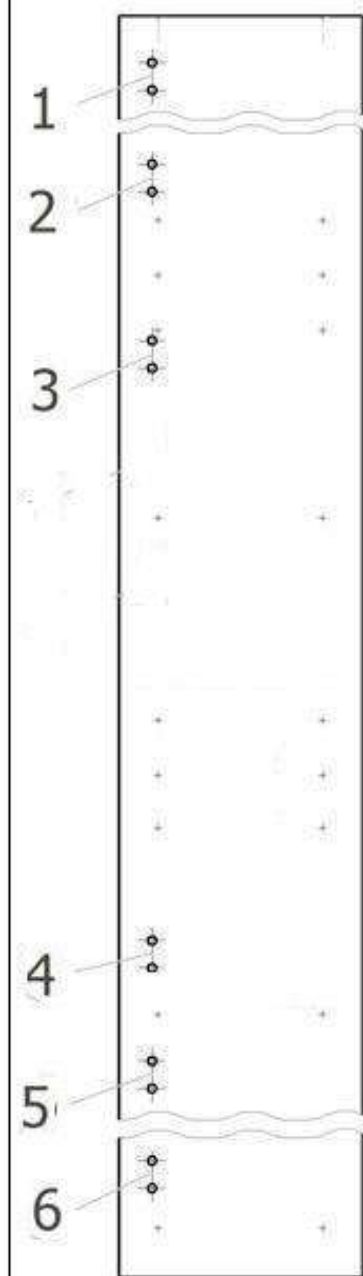
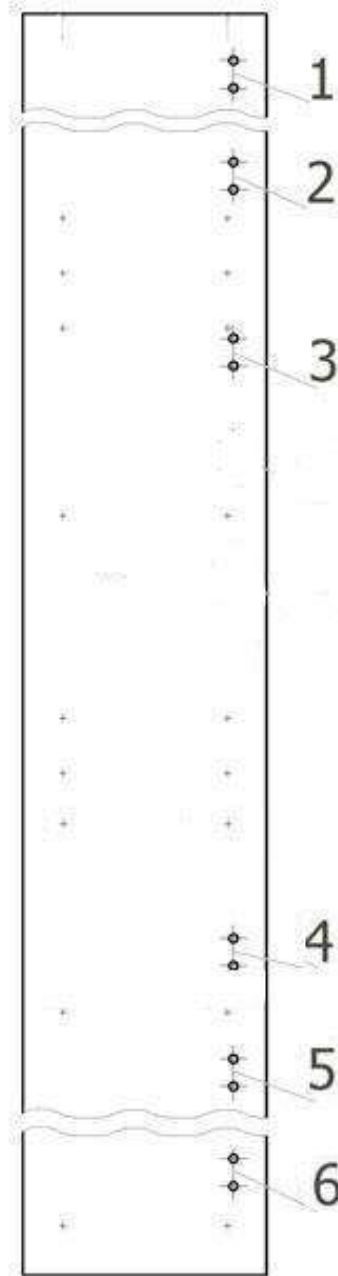


Схема расположения отверстий под петли на дет.№ 1173



**Для крепления большой двери использовать группы отверстий №№1,2,4
Для крепления малой двери использовать группы отверстий №№ 5,6**

Схема расположения отверстий под петли на дет. № 1174



**Для крепления большой двери использовать группы отверстий №№1,3,4
Для крепления малой двери использовать группы отверстий №№ 5,6**