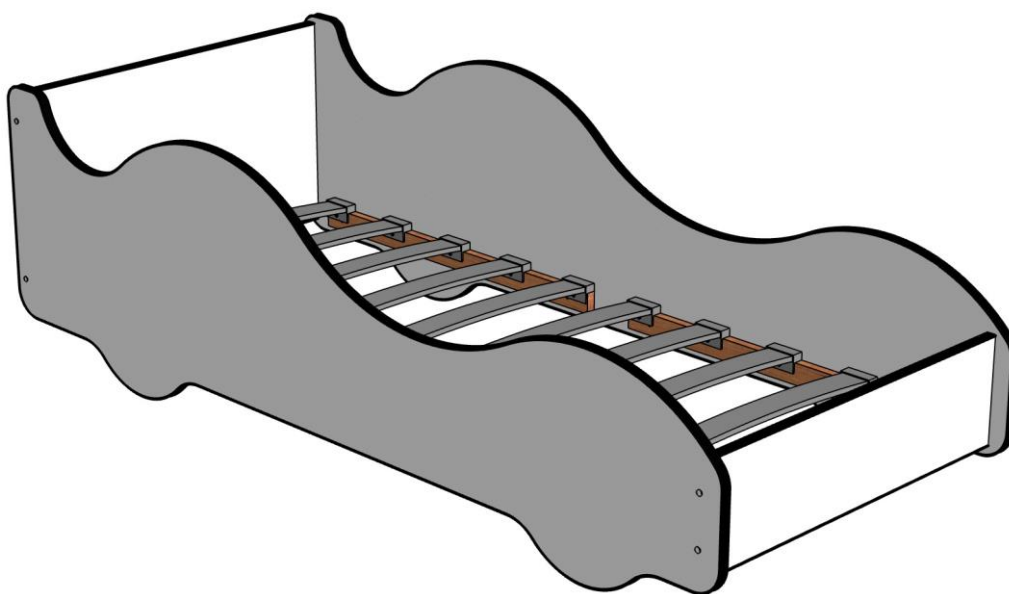


Кровать-машинка

серия

Город



Комплектация:

Детализровка

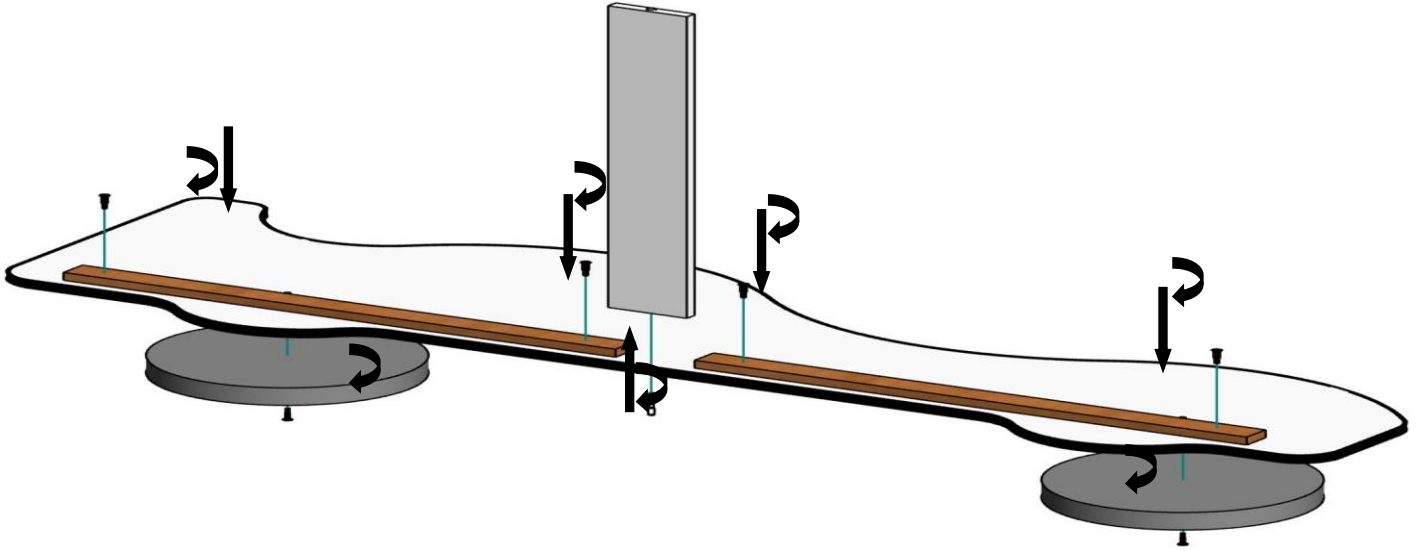
п/п	вид	наименование	кол-во	п/п	вид	наименование	кол-во
1		Боковина левая/правая	2	4		Стяжка	1
2		Задняя стенка	1	5		Латы кроватные	10
3		Передняя стенка	1	6		Планки	4

Фурнитура

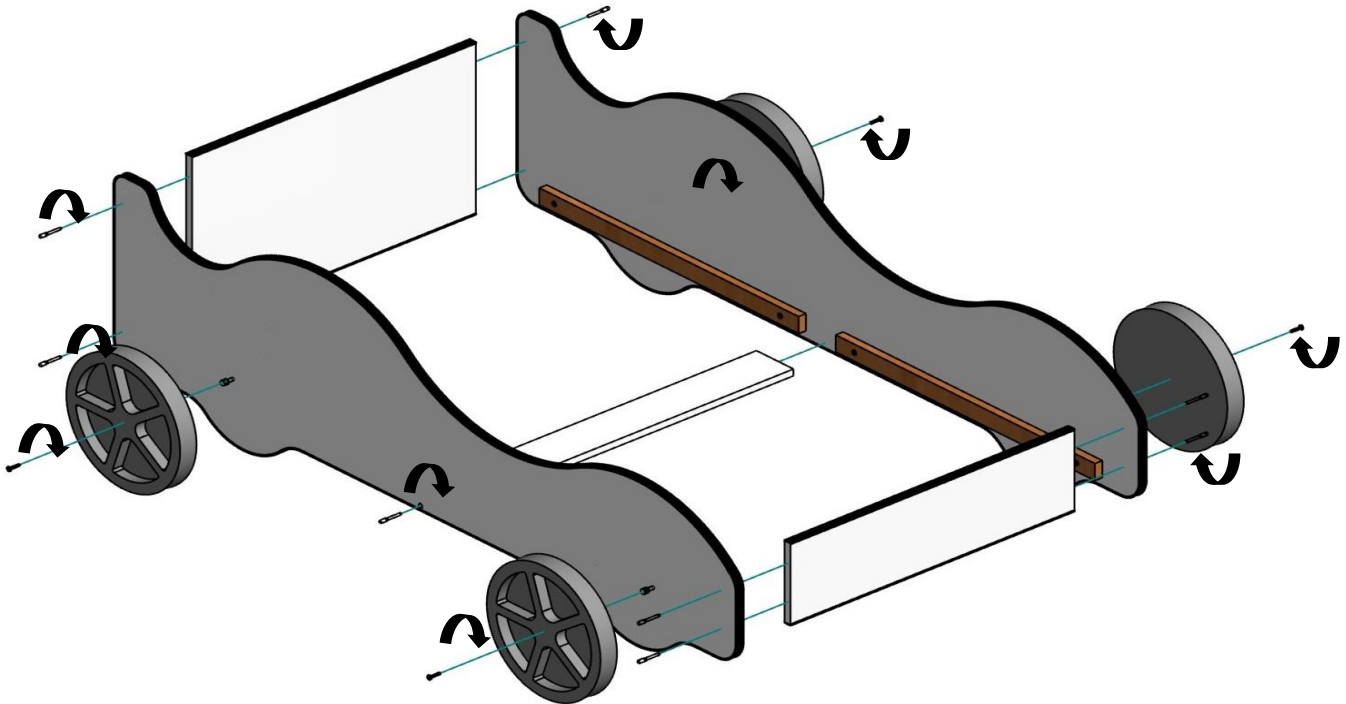
п/п	вид	наименование	кол-во	п/п	вид	наименование	кол-во
1		Саморез	20	4		Эксцентриковый винт 6x30мм	8
2		Футорка пластиковая D10, M6x13	8	5		Ламеледержатель	20
3		Евровинт	10	6		Заглушка	10

1

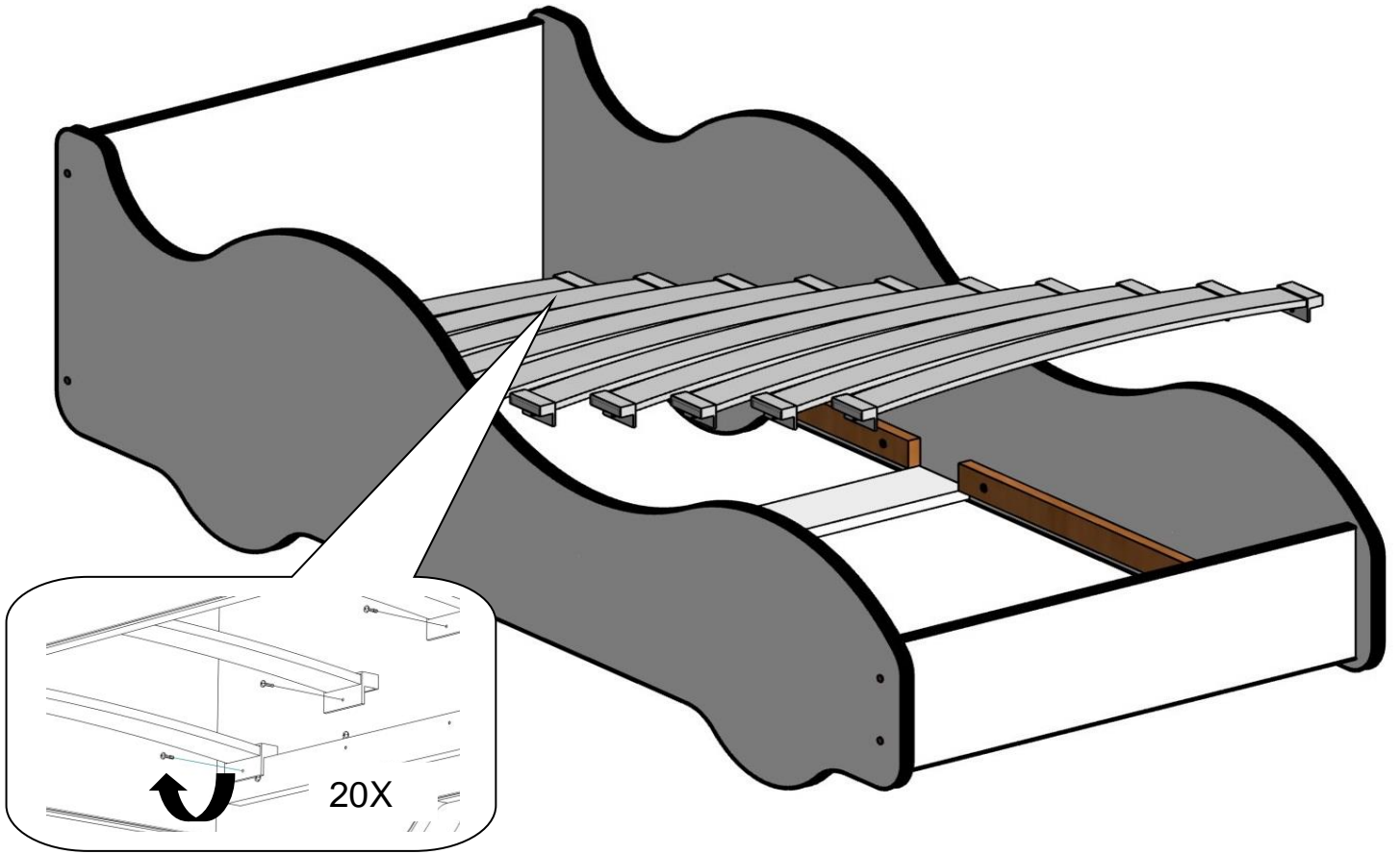
- a) Забить молотком пластиковые футорки во все технологические отверстия.
- b) Прикручивание планок под латодержатели к боковине на винты 6x30.
- c) Соединить детали между собой с помощью евровинтов.
- d) Прикрутить колеса к боковине на винты 6x40.
- f) Наклеить наклейки на колеса.



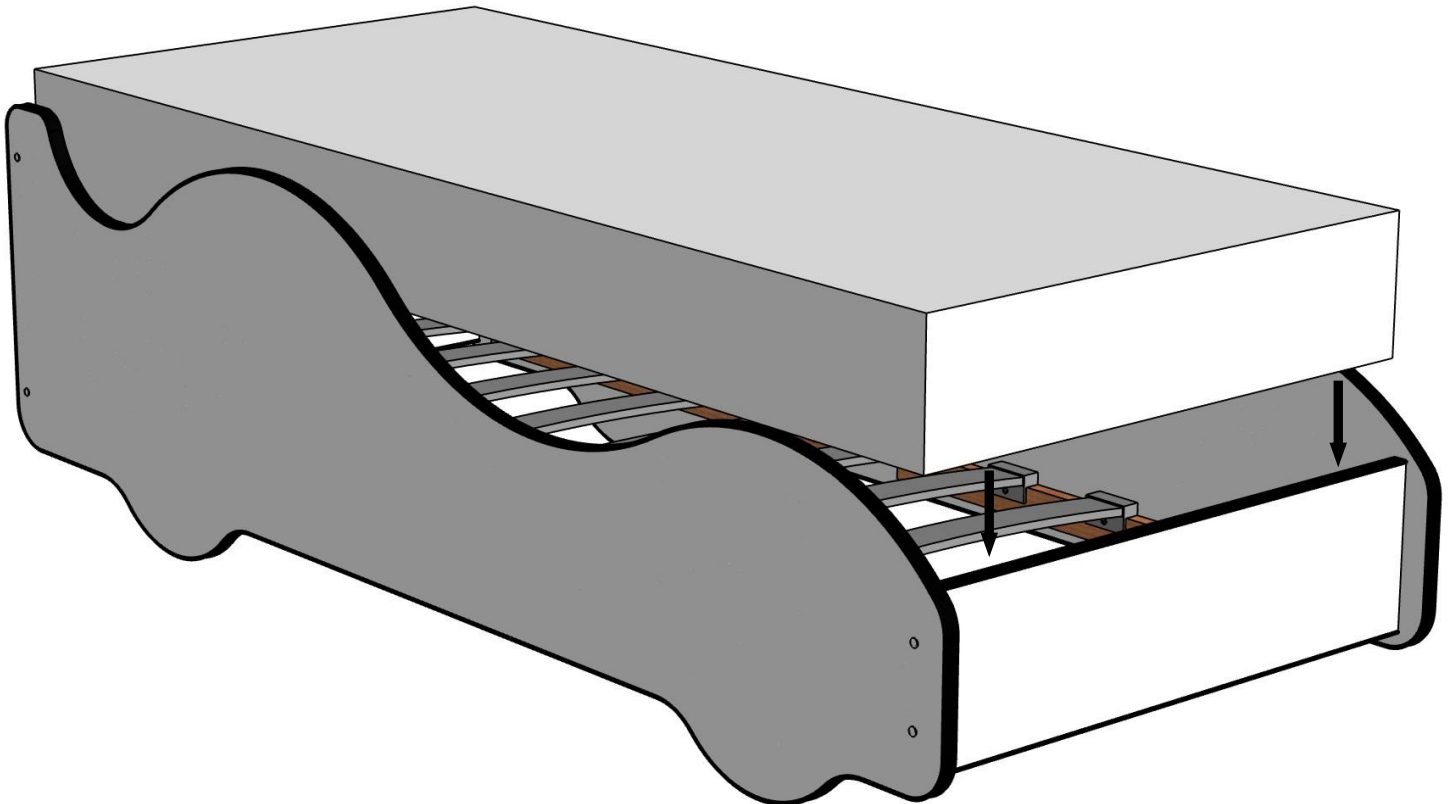
2



3

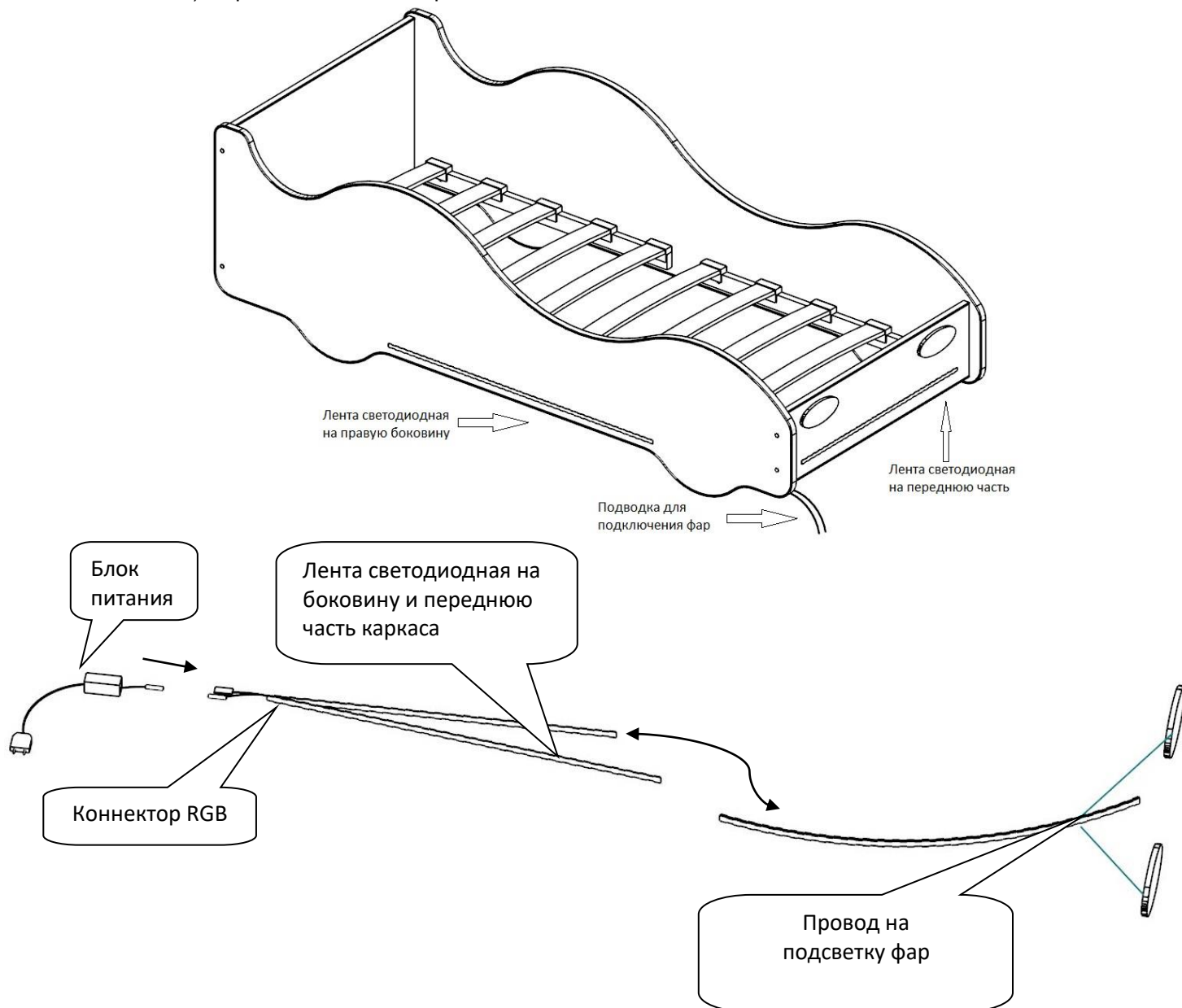


4



*Светодиодная подсветка приклеивается к низу боковин и передней части на самоклеющуюся основу.

- a) Соедините блок питания с коннектором RGB.
- b) Коннектор RGB соединен со светодиодной лентой идущую на боковину и переднюю часть каркаса.
- c) Коннектор светодиодной ленты на боковину и переднюю часть каркаса соедините с коннектором идущую на подсветку фар (если у вас в комплекте есть подсветка фар).
- d) Фары подключаются при включении ЗЕЛеной подсветки светодиодной ленты.



За производителем остается право изменять конструктивную часть и конструктивные особенности.

ООО «Киндер»
 433051, Ульяновск,
 Проспект Созидателей, 13
 Тел: 8-800-222-45-01
 Сайт: carlson24.ru
 Эл.почта: carlson-24@mail.ru