

1. Использование мебельной продукции, выпущенной в обращение, должно осуществляться по назначению изделия мебели, указанному в маркировке, инструкции по сборке, с учетом допустимых предельных нагрузок, указанных изготовителем.

2. Мебельная продукция, поставляемая в разобранном виде, должна собираться в соответствии с приложенной изготовителем инструкцией по сборке, включающей комплектовочную ведомость и схему монтажа.

3. При эксплуатации мебельной продукции необходимо исключить попадание воды и иных жидкостей на элементы изделий мебели, соприкасающихся с полом.

4. При установке изделий мебели в непосредственной близости от нагревательных и отопительных приборов их поверхности во время эксплуатации должны быть защищены от нагрева. Температура нагрева элементов мебели не должна превышать +40°C.

5.ВНИМАНИЕ! Предприятие-изготовитель не несет ответственности за дефекты, возникшие в результате нарушения покупателем правил эксплуатации и ухода за мебелью.

6. Изделия мебели должны храниться в крытых помещениях при температуре не менее +2 градуса и относительной влажности воздуха от 45-70%.

7. Предприятие - изготовитель оставляет за собой право на замену фурнитуры на аналогичную!

Рекламация на изделие принимается:

- При наличии документов подтверждающих факт купли-продажи (кассовый чек).

- При отсутствии внешних механических повреждений, полученных по вине покупателя.

Срок ремонта соответствует сроку, определенному в Законе о защите прав потребителя, либо соглашением сторон.

В случае механических повреждений, полученных по вине покупателя, производится платное обслуживание (за счет покупателя).

При несоблюдении этих правил гарантийный ремонт не производится.

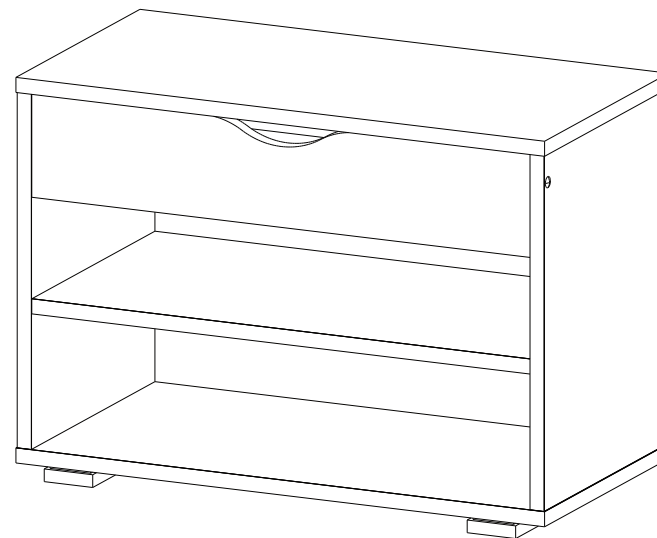


Регистрационный номер декларации
о соответствии: ЕАЭС N RU Д-РУ.АБ79.В.01263/19

ТР ТС 025-2012
ГОСТ 16371-2014

Тумба для обуви Лайт 08.57

шир/г/выс (мм): 615 x 315 x 470

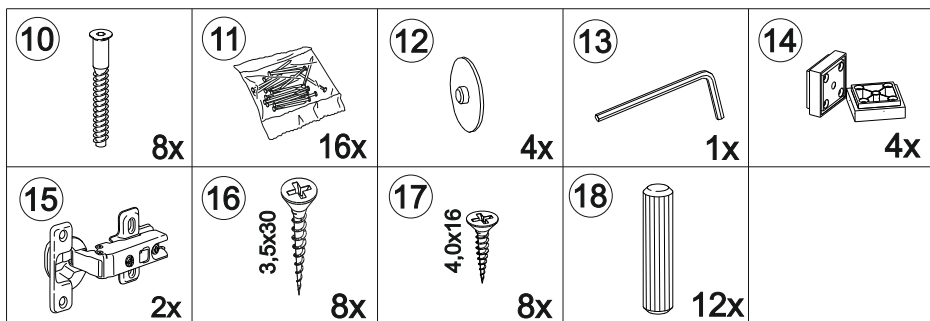


Сборку рекомендуется производить с помощью специалиста, так как неправильная сборка может привести к нежелательным последствиям. Инструкция даст вам необходимые рекомендации по сборке, порядка которых просим вас придерживаться. Перед сборкой внимательно ознакомьтесь с инструкцией, проверьте комплектность фурнитуры и разберите ее по назначению.



Комплектовочная ведомость

№	Наименование	Длина	Ширина	Кол-во	Материал
1	Дно	600	300	1	ЛДСП 16
2	Стойка	378	299	1	ЛДСП 16
3	Стойка	378	299	1	ЛДСП 16
4	Стенка горизонтальная	566	282	1	ЛДСП 16
5	Стенка горизонтальная	566	298	1	ЛДСП 16
6	Планка	566	92	1	ЛДСП 16
7	Мягкий элемент	615	315	1	
8	Планка декоративная	566	110	1	ЛДСП 16
9	Стенка задняя	298	594	1	ДВПО



⑩ - Винт-конфирмат 7x50 потайной внутренний

⑪ - Гвоздь 1.6x25 строительный

⑫ - Заглушка д/евро

⑬ - Ключ шестигранник №4

⑭ - Опора

⑮ - Петля накладная

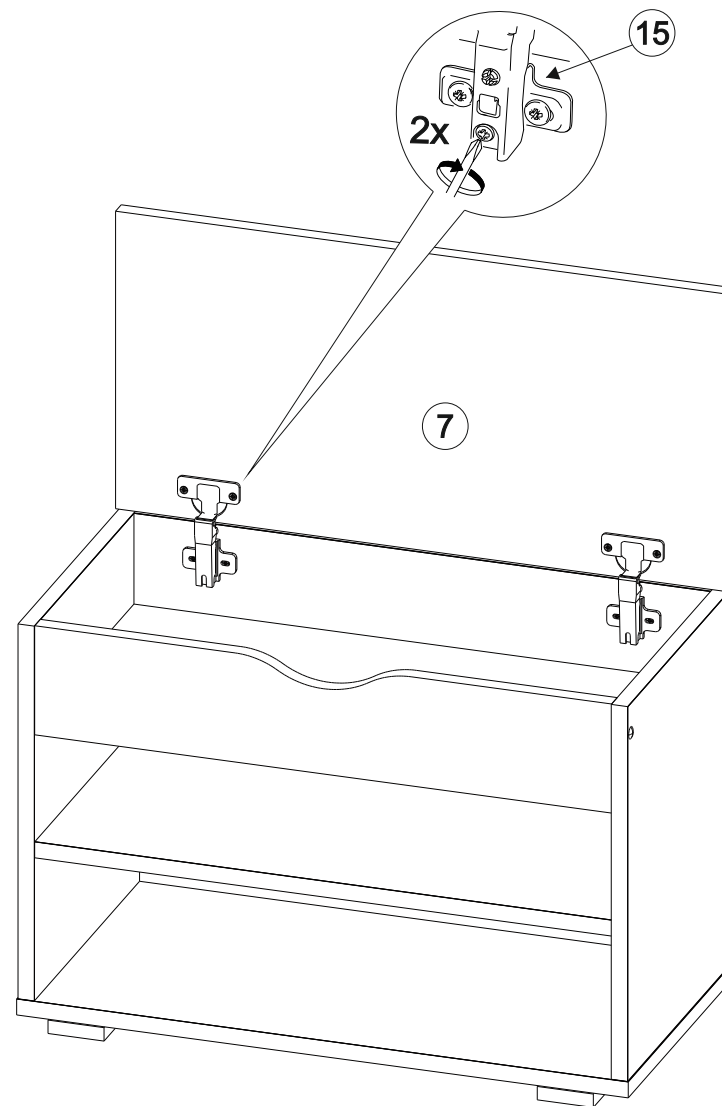
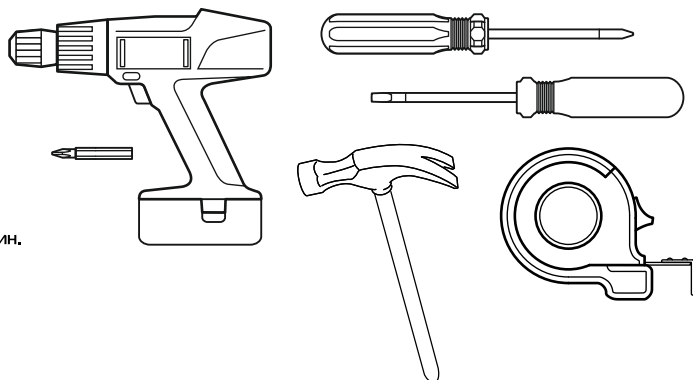
⑯ - Саморез 3,5x30

⑰ - Саморез 4,0x16

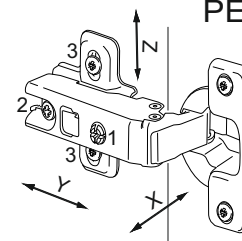
⑱ - Шкант пластмассовый



30-60 мин.



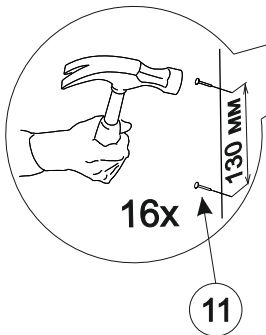
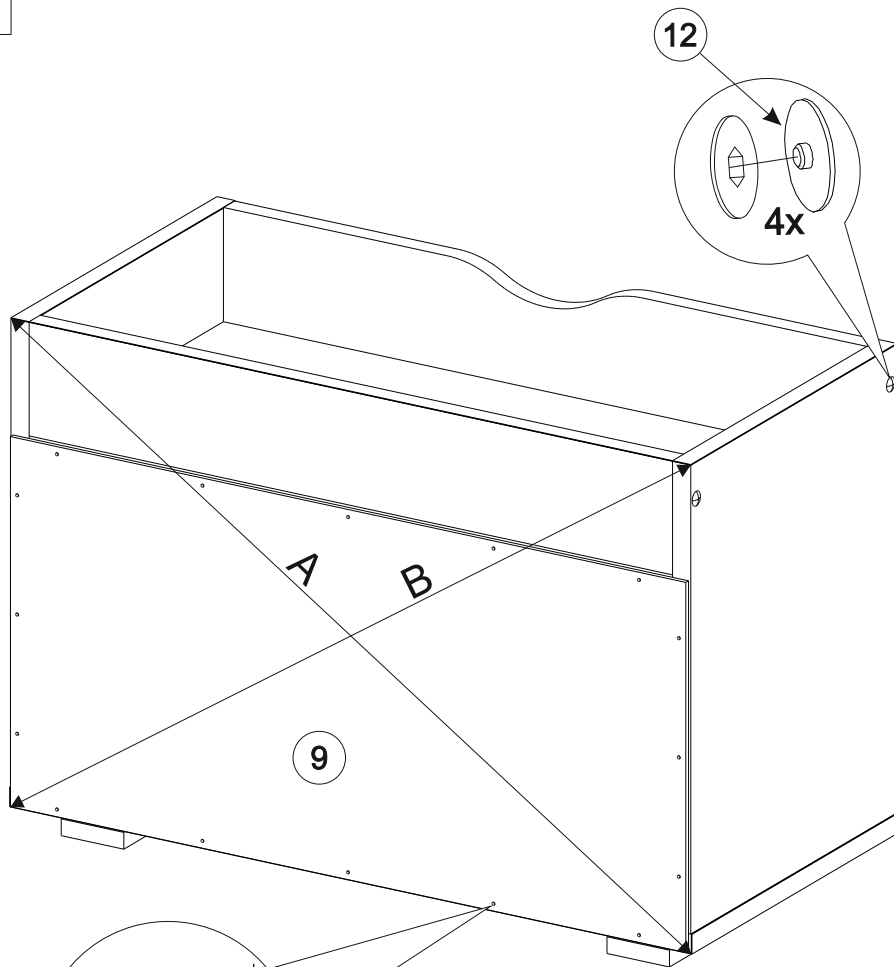
РЕГУЛИРОВКА ДВЕРНЫХ ПЕТЕЛЬ:



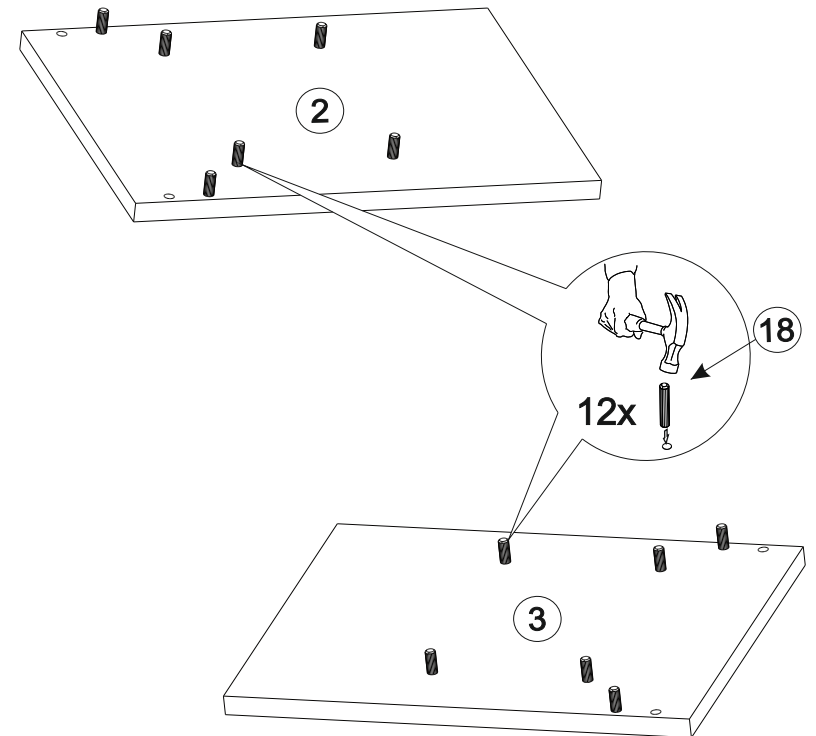
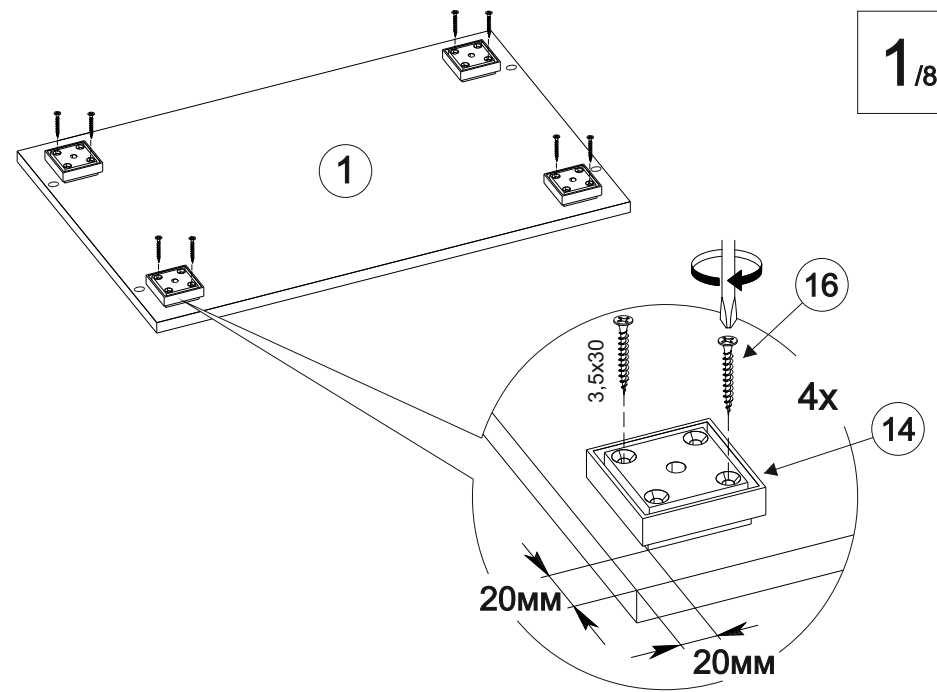
- отрегулируйте винтом 1 наклон створки двери относительно вертикали корпуса (напр. X)

- ослабьте винт 2, отрегулируйте зазор между створкой двери и корпусом (напр. Y), затем затяните винт 2

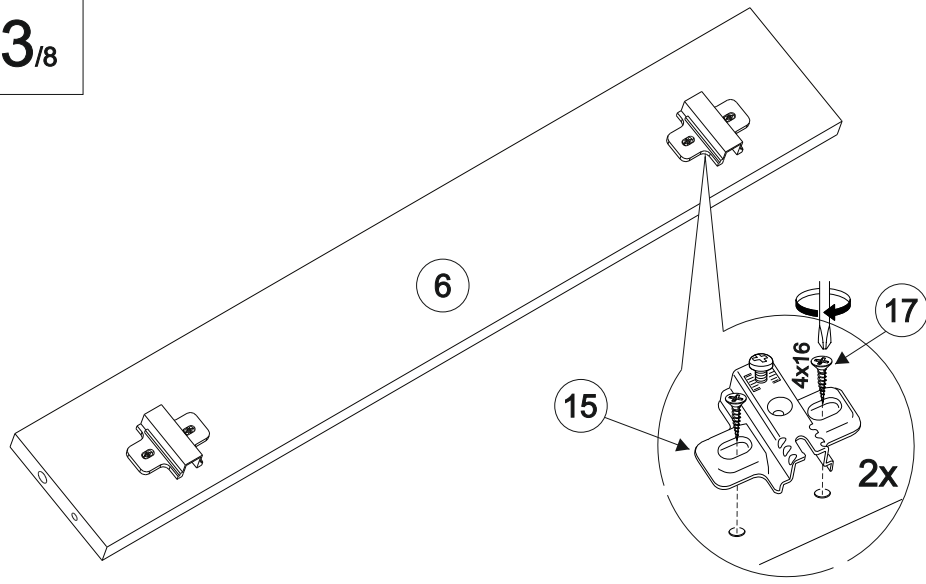
- ослабьте винты 3, отрегулируйте створку двери по высоте (напр. Z), затем затяните винты 3



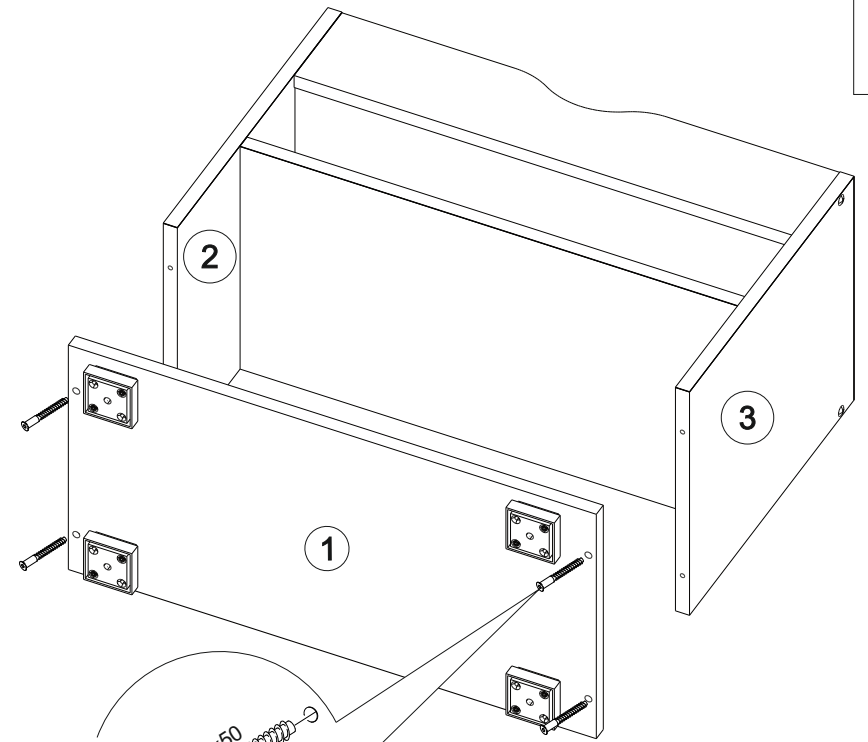
Обратите внимание!
 При установке задней стенки
 проверить диагонали изделия.
 Установку производить только при
 совпадении диагоналей.



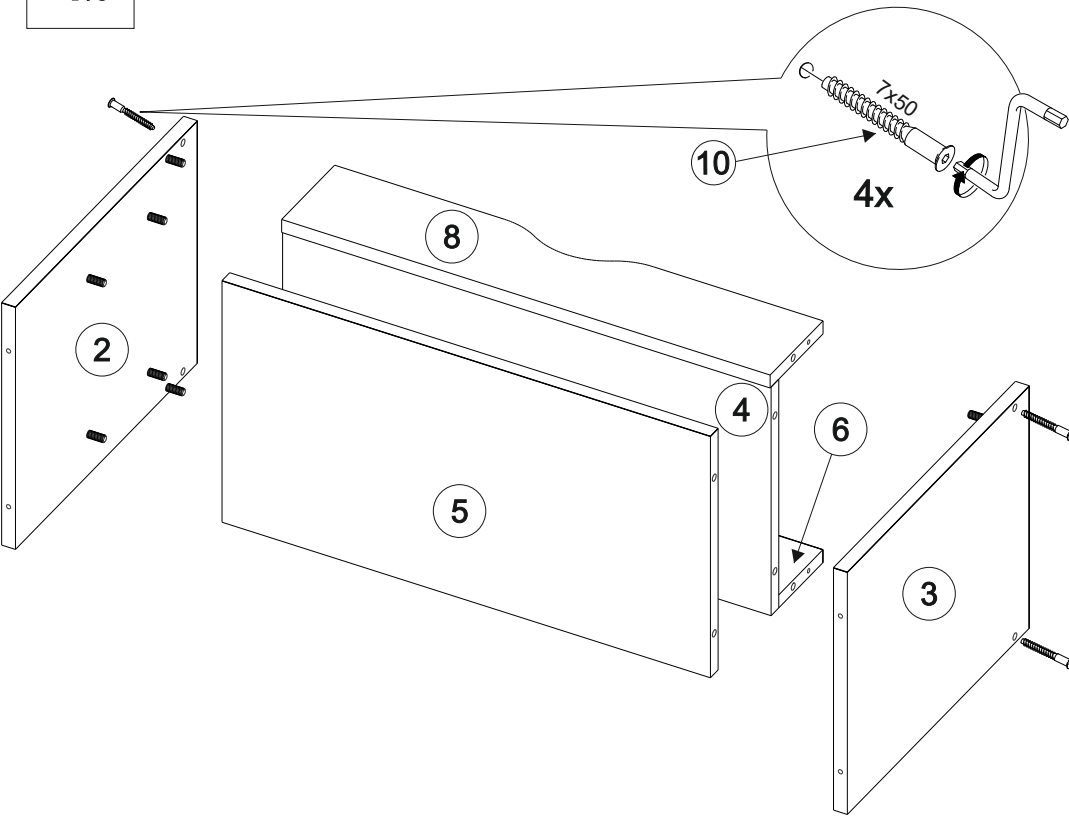
3/8



5/8



4/8



6/8

