

Инструкция по установке дверей купе в 2х-, 3х-дверный шкаф GENRI (мебель бытовая, корпусная)

Изготовитель: ООО "ПКП Древлпром"

Адрес: Российская Федерация, г. Кострома, РЗД. 5-км, д.10, 156003

Телефон: 8 (4942) 49-35-36

Гарантийный срок - 24 мес. бытовое использование (исчисляется с даты продажи)

Срок службы - 5 (пять) лет

Порядок установки

1. Установить верхнюю направляющую (1) заподлицо с боковинами шкафа саморезами с прессшайбой.
2. Перед установкой нижней направляющей (2) убедиться, что стопоры (3) вставлены в ручки нижней направляющей (см. схему 1).
3. Расположить нижнюю направляющую на основании шкафа со смещением от передней кромки на 16мм. Закрепить саморезами с прессшайбой.
4. Установку следует начать с задних дверей.
5. Завести дверь в нужный ручей верхней направляющей до упора, установить ролики в нужный паз нижней направляющей, опустить дверь (см.схему 2).
6. Выполнить регулировку дверей. С каждой стороны двери в нижнем отверстии находится регулировочный винт, при помощи шестигранного ключа на 4 мм выровнять двери по высоте, добиваясь плотного прилегания профилей ручек к боковым стенкам шкафа (см.схему 3).
7. Отрегулируйте положения стопоров (3). Для этого переместите дверь в положение, в котором вы хотите чтобы она фиксировалась. Поставьте риску карандашом на нижней направляющей в том месте, где центр ролика находится на нижней направляющей. Дверь отодвиньте в сторону. Пододвиньте стопор с помощью плоской отвертки так, чтобы центр стопора совпал с рисккой.
8. Наклейте шлегель. Аккуратно снимите защитную пленку с клеевой основы на 4-5 см и приклеивайте сверху вниз, постепенно снимая защитную основу.

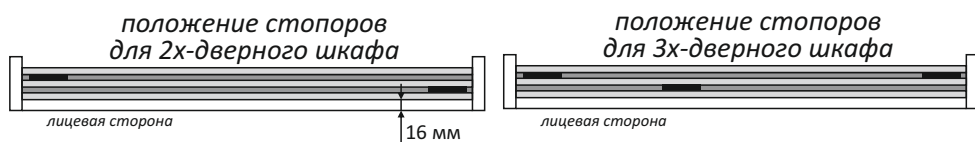


схема 1

комплект направляющих приобретается отдельно		
№	наименование	изображение
1	направляющая верхняя	
2	направляющая нижняя	
3	стопор	

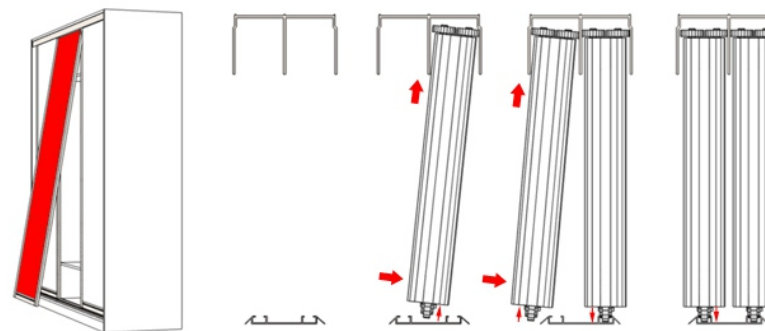


схема 2

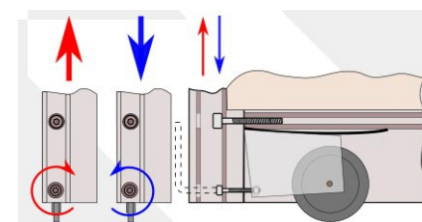


схема 3