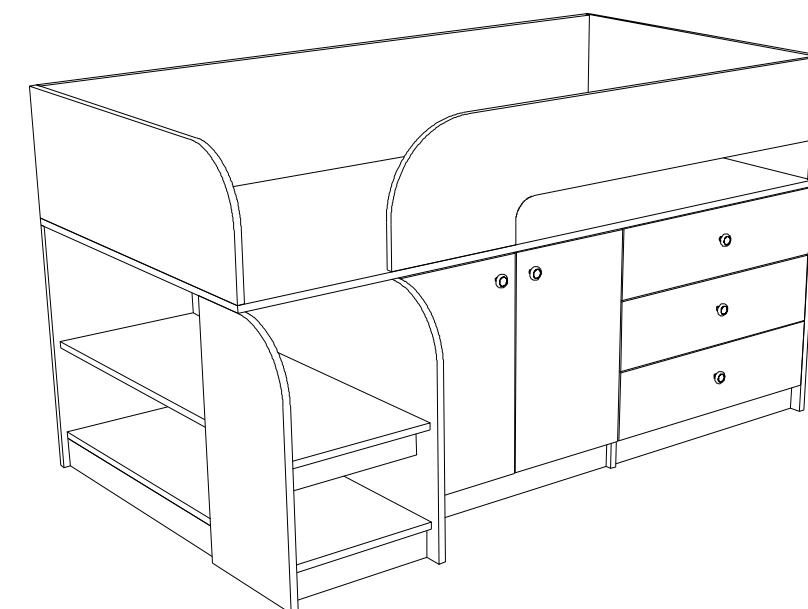


Детская "АСТРА 9"

Поз.	Наименование	Размер	Кол-во	Упаковка
	Основной модуль (ОМ)			
1	Стойка кровати	844x584x16	1	2
2	Стойка кровати	810x584x16	1	2
3	Стойка кровати	976x584x16	1	2
4	Стойка кровати	300x584x16	1	1
5	Царга	1610x302x16	1	1
6	Спинка кровати	302x842x16	1	1
7	Цоколь	350x70x16	2	1
8	Полка	950x350x16	1	1
9	Дно кровати	1646x844x16	1	1
10	Полка	950x350x16	1	1
11	Царга	1260x300x16	1	1
28	Спинка кровати	302x842x16	1	1
29	Стойка	584x368x16	1	1
30	Ребро жесткости	1244x136x16	2	1
31	Цоколь	918x70x16	1	1
47	Цоколь	865x70x16	1	1
	Комплектация Вариант 1, Выкатной ящик (В1)			
12	Полка	810x614x16	1	Мод 1
23	Боковая стенка ящика	670x256x16	1	Мод 1
24	Боковая стенка ящика	670x256x16	1	Мод 1
25	Дно ящика	608x686x10	1	Мод 1
26	Задняя стенка ящика	608x256x16	1	Мод 1
27	Фасад ящика	614x313x16	1	Цвет. эл.
	Комплектация Вариант 2, Дверцы с полкой (В2)			
12	Полка	810x614x16	2	Мод 2
13	Цоколь	614x70x16	1	Мод 2
14	Дверь	510x308x16	1	Мод 2
15	Дверь	510x308x16	1	Цвет. эл.
	Комплектация Вариант 3, Выдвижные ящики (В3)			
13	Цоколь	614x70x16	1	Мод 3
16	Фасад ящика	618x168x16	2	Мод 3
17	Фасад ящика	618x168x16	1	Цвет. эл.
18	Передн стенка ящика	552x128x16	3	Мод 3
19	Задняя стенка ящика	552x128x16	3	Мод 3
20	Боковая стенка ящика	500x128x16	3	Мод 3
21	Боковая стенка ящика	500x128x16	3	Мод 3
22	Дно ящика	500x584x4	3	Мод 3
	Комплектация Вариант 4, Выдвижной стол (В4)			
37	Задняя стенка	688x568x16	1	Мод 4
38	Боковина	688x200x16	1	Мод 4
39	Боковина	688x200x16	1	Мод 4
40	Дно	200x600x16	1	Мод 4
41	Столешница	827x604x16	1	Мод 4
42	Полка	566x158x16	1	Мод 4
43	Дверь левая	684x281x16	1	Цвет. эл.
44	Дверь правая	684x281x16	1	Мод 4
45	Задняя ножка	704x600x16	1	Мод 4
46	Упор	120x420x16	1	Мод 4

Комплектация по модулям		ОМ	В1	В2	В3	В4
001	Конфирмат		x52	x13		x18 x14
	Заглушка к конфирмату		x52	x13		x18 x14
002	Дюбель эксцентрик		x2	x4		x12 x6
003	Эксцентрик		x2	x4		x12 x6
004	Петля 4х шарн накладная				x4	x4
005	Колесо прямоходное			x4		
006	Роликовые направл 500мм					x3
007	Стяжка межкорпусная		x1			
008	Ручка-кнопка				x2	x3 x2
009	Саморезы 3,5*16		x16	x36	x32	x36 x10
010	Подножник		x8			
011	Деталь упразднена					
012	Опора колесная					x2
013	Колесо с U обр креплением					x2
014	Полкодержатель					x4



Уважаемый покупатель!

Компания «РВ-Мебель» выражает Вам признательность за предоставленное нам доверие в выборе мебели и гарантирует надежное качество продукции при соблюдении требований инструкции по эксплуатации.

Предприятие-изготовитель оставляет за собой право вносить изменения в конструкцию изделия с целью улучшения технологических свойств мебели.

Правила ухода за мебелью.

1. Благоприятной средой для сохранности мебели являются сухие, проветриваемые помещения с температурой воздуха не ниже +10° и не выше +40° цельсия, при относительной влажности воздуха 45-70% (ГОСТ16371-93). Сырость и близкое расположение источников тепла вызывают ускоренное старение защитно-декоративного покрытия, а также деформацию мебельных щитов.
2. Поверхность деталей следует оберегать от попадания воды, щелочей, растворителей, а также механических повреждений.
3. На поверхность мебели не следует ставить горячие предметы.
4. Освежать поверхности изделия рекомендуется специальными составами по уходу за мебелью, которые продаются в магазинах.
5. Во избежание перекоса двери, изделие постоянно держать закрытым.
6. Пыль с поверхности изделия удаляют сухой фланелевой тканью.

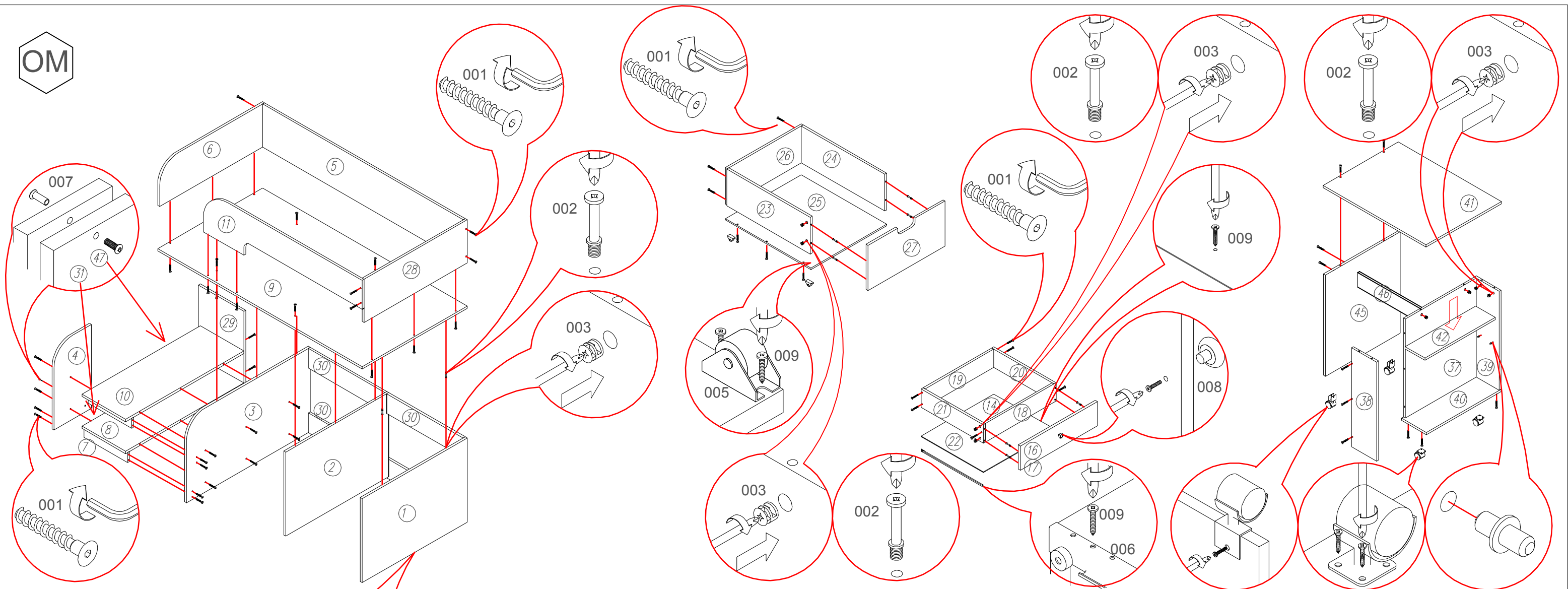
Гарантии изготовителя.

1. Приобретая изделия мебели, убедитесь в полной комплектности набора и отсутствии механических повреждений комплектующих, облицовки.
2. Предприятие-изготовитель несет ответственность за соответствие товара предъявленным требованиям, при условии соблюдения потребителем правил транспортировки, сборки и ухода за мебелью.
3. За механические повреждения, возникшие во время транспортировки, сборки и хранения мебели предприятие-изготовитель ответственности не несет.
4. Претензии от покупателей принимаются магазинами, продавшими товар, в течении гарантийного срока - 12 месяцев со дня приобретения мебели, с обязательным приложением товарного чека и упаковочного талона, телефон отдела рекламаций 8-495-978-85-72.
5. Предприятие-изготовитель не отвечает за дефекты, появившиеся в результате несоблюдения покупателем правил эксплуатации, сборки, транспортировки и ухода за мебелью.
6. Предприятие-изготовитель вправе вносить изменения в конструкцию изделия и фурнитуру без уведомления покупателя.

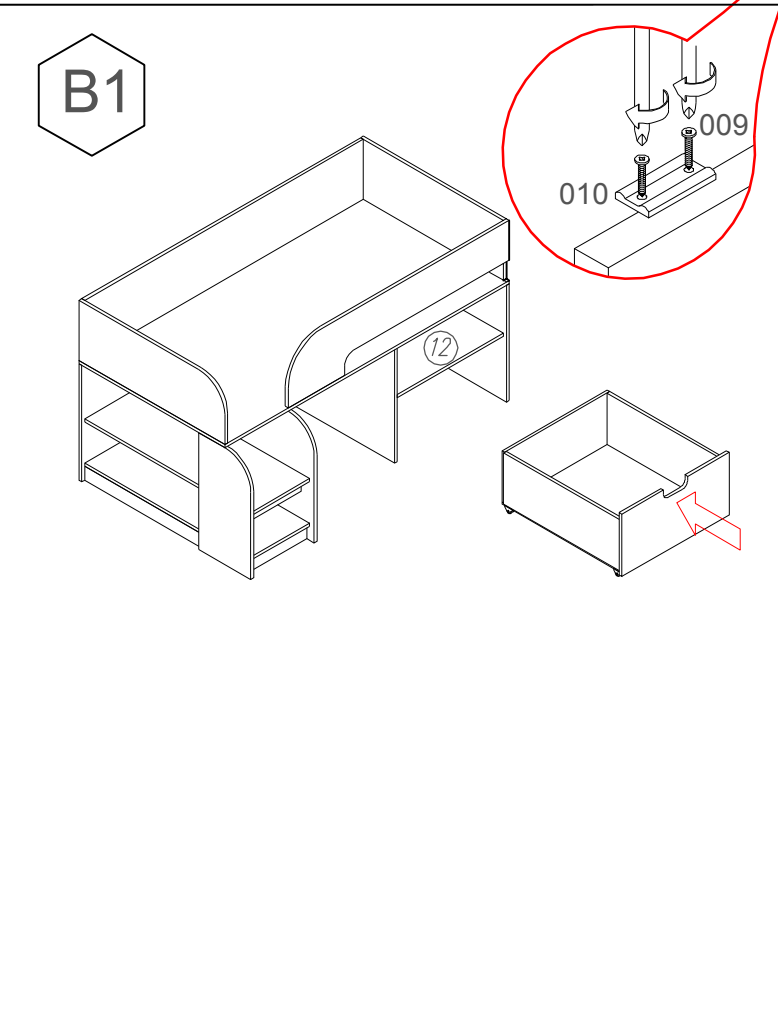
Внимание! К сборке допускаются сборщики, имеющие соответствующую подготовку и квалификацию. Сборку осуществлять согласно приложенной схеме.

Детали имеют всю необходимую для сборки присадку.

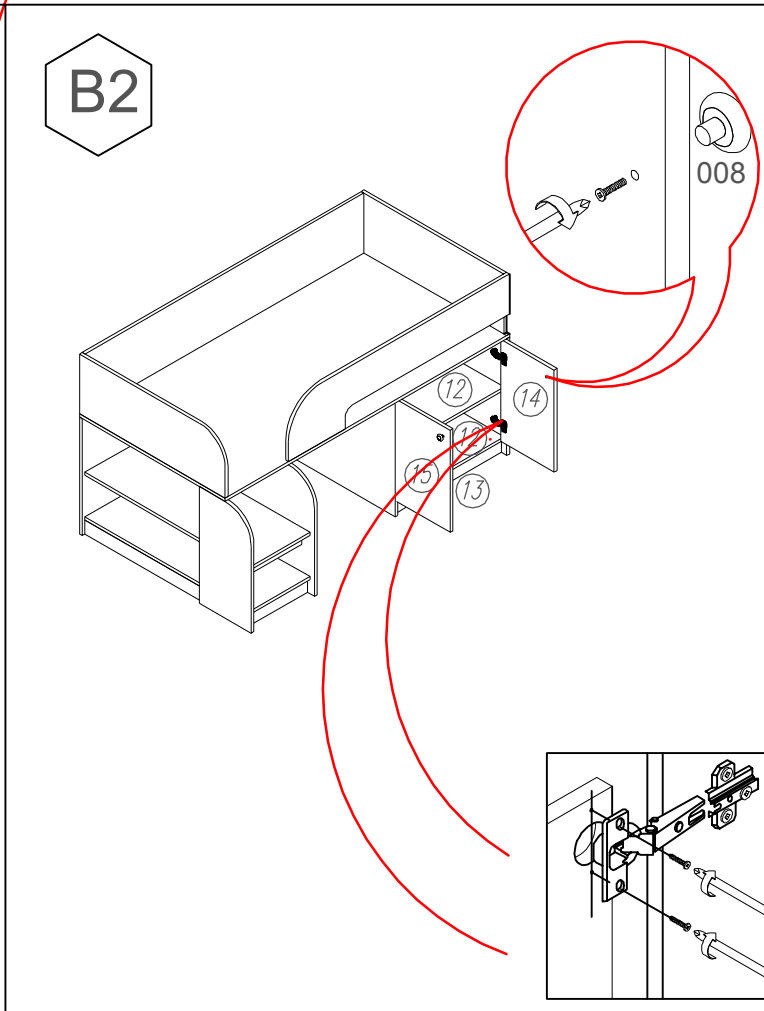
OM



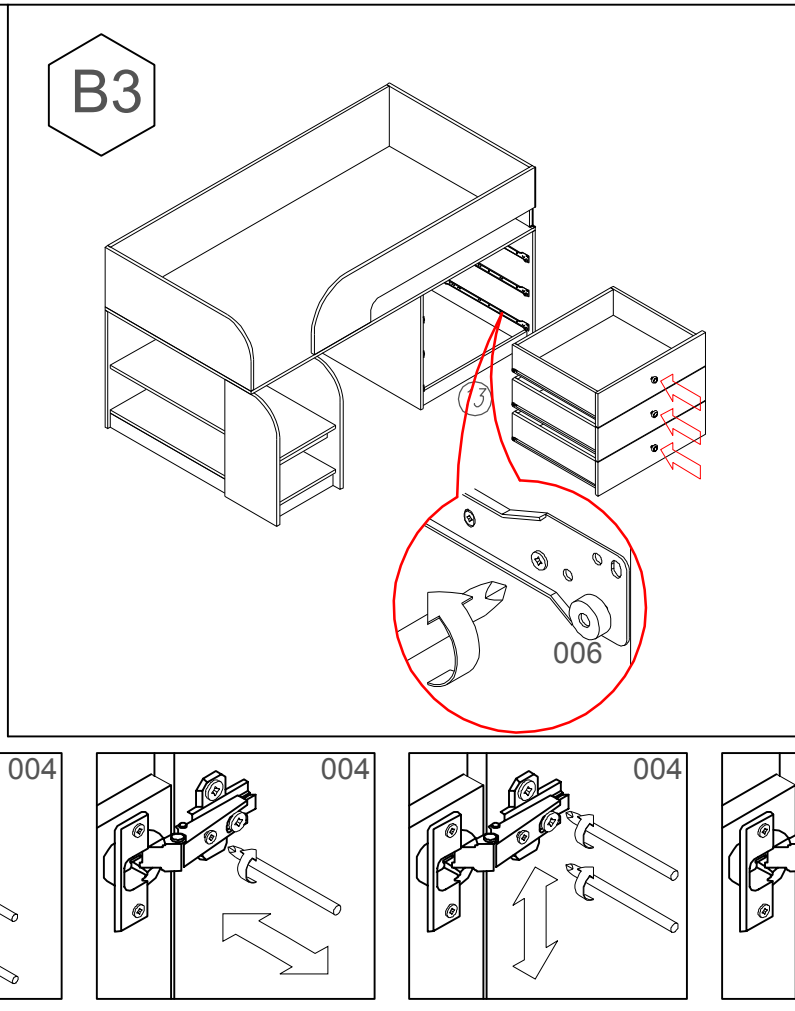
B1



B2



B3



B4

