

Поздравляем, вы успешно собрали стол «Ялта-2»!

Правила эксплуатации

Чтобы мебельное изделие служило вам долго, соблюдайте правила по уходу за мебелью:

1. Мебель должна эксплуатироваться в закрытых и отапливаемых помещениях при температуре не ниже +5С, и относительной влажности воздуха не выше 65%.

2. Поверхность изделий следует предохранять от различных растворителей, кислот, щелочей и механических воздействий.

Не допускается применение соды, порошков и других материалов, не предназначенных для ухода за мебелью.

3. Не допускать нахождения воды и водосодержащих жидкостей на изделии.

4. Не устанавливать вблизи (менее 30см) отопительных систем и приборов.

Ивару®

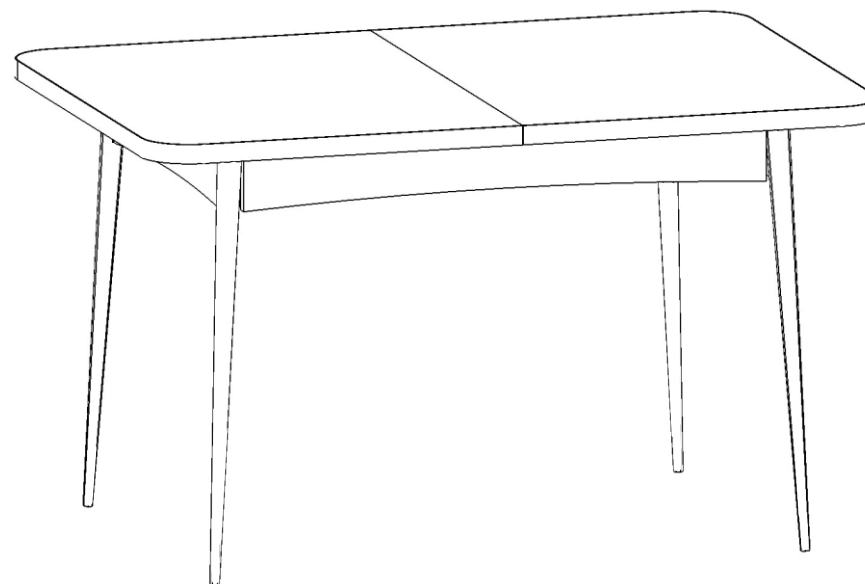
Мебель из Финноугории

ИНСТРУКЦИЯ по сборке и эксплуатации стола-трансформера «Ялта-2»

Высота: 750 Ширина: 1250 мм Глубина: 850 мм

В разложенном состоянии:



Высота: 750 Ширина: 1700 мм Глубина: 850 мм



426028, г. Ижевск, ул. О.Кошевого 2/4

тел./факс: (3412) 655-082, 655-083, 8 (922) 517-08-98

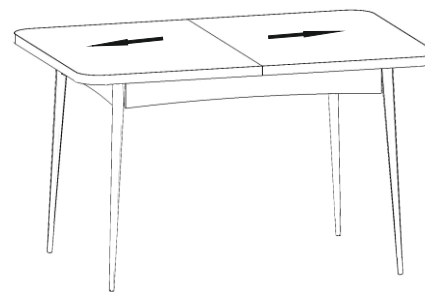
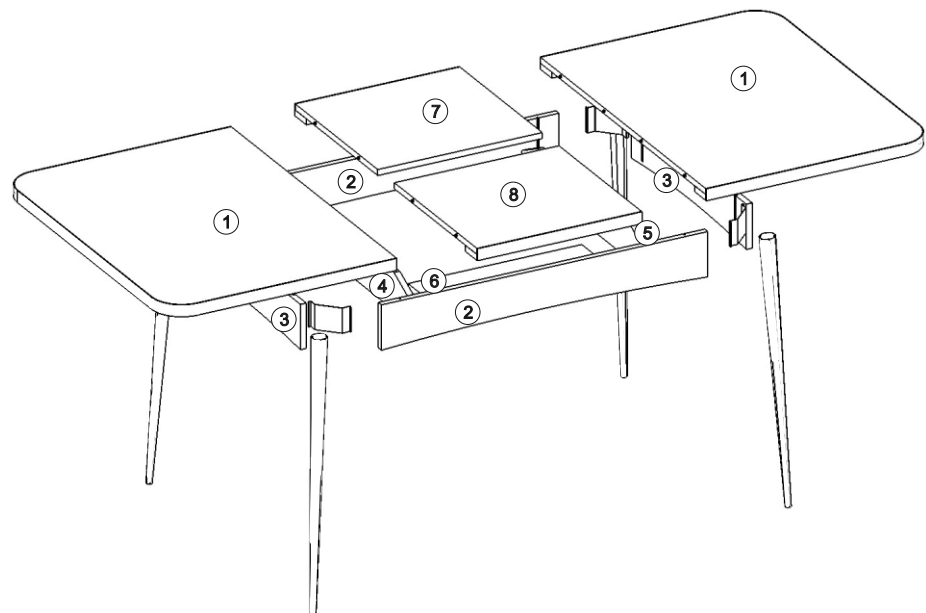
sale@ivaru.ru www.ivaru.ru

 vk.com/ivaru  instagram.com/ivaru.ru

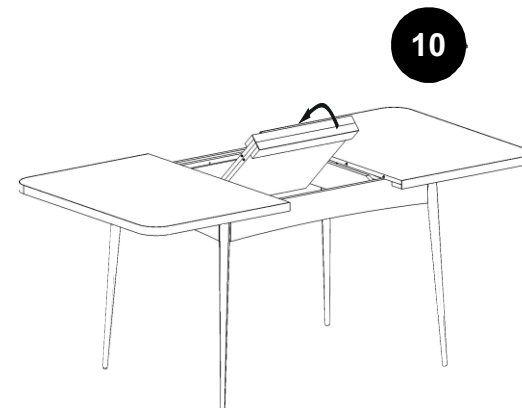
Изготовитель оставляет за собой право вносить незначительные изменения. Изделие соответствует требованиям ГОСТ 16371-93. Сборку изделия производить согласно данной инструкции.



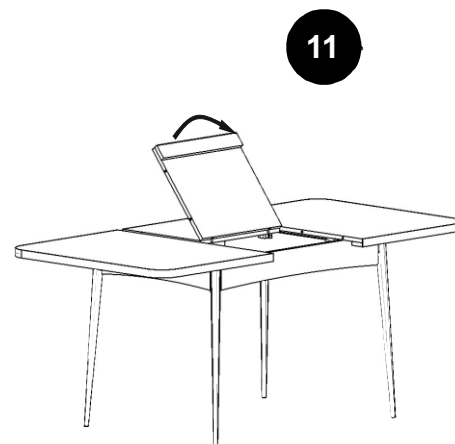
Взрыв-схема изделия



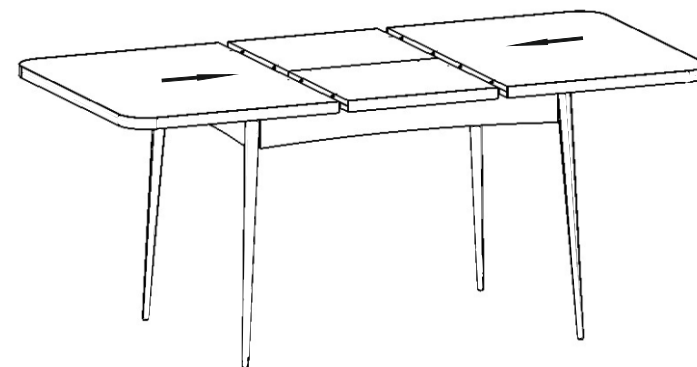
9



10

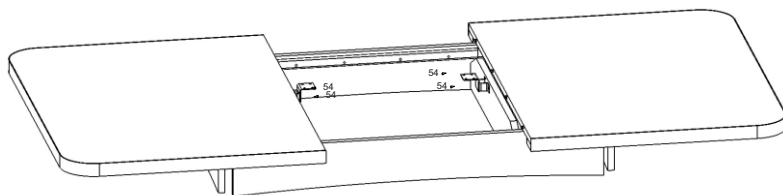


11

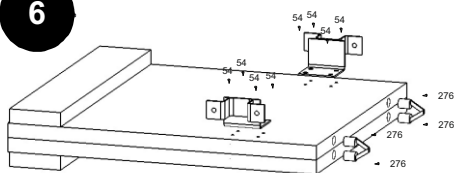


12

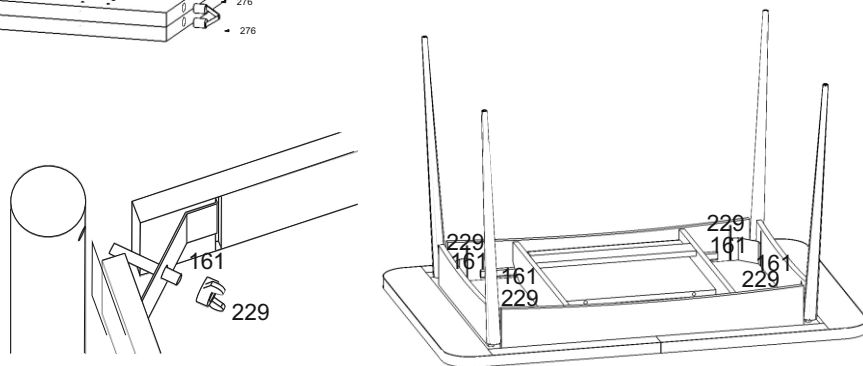
5



6

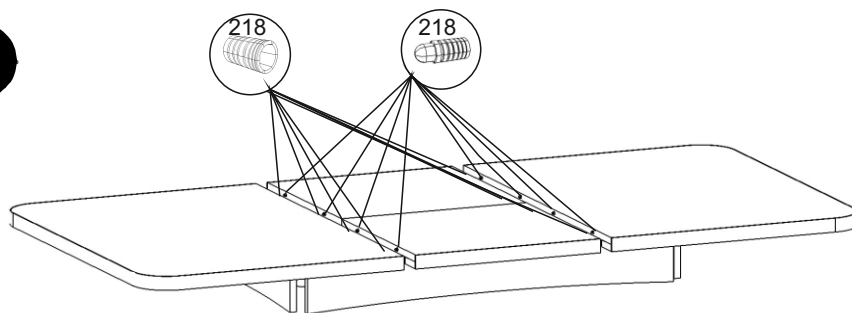


7



Установите опору, и затяните гайкой барашком 229.

8



Металлический шкант 218 вставлять в отверстия в торце столешниц, шканты устанавливаются комплектами(шкант со штырём в столешницу 1, ответная часть в столешницу 1, в ставки стола утановить ответные части, напротив.

Комплектность поставки

№	Наименование деталей	Размер (мм)	Кол-во
1	Столешница	625x850	2
2	Планка стола	892x120	2
3	Боковая планка стола	592x120	2
4	Левая перегородка	622x100	1
5	Правая перегородка	622x120	1
6	Ребро жёсткости	475x70	1
7	Вставка стола	450x425	1
8	Вставка стола	450x475	1

Перечень фурнитуры

№	Наименование деталей	Рисунок	Кол-во
219	Петля ломберная		2 шт.
174	Шкант деревянный		12 шт.
54	Шуруп 3,5*16		70шт.
205	Кронштейн стяжки стола		4шт.
216	Направляющая		1 ком.
218	Шкант металлический		8ком.
217	Поворотное устройство		2шт.
229	Гайка-барашек м 8		4 шт.
152	Опора		4шт.
276	Шуруп 3*16		4шт.
161	Шайба М8		4 шт.

2

Подготовка к сборке

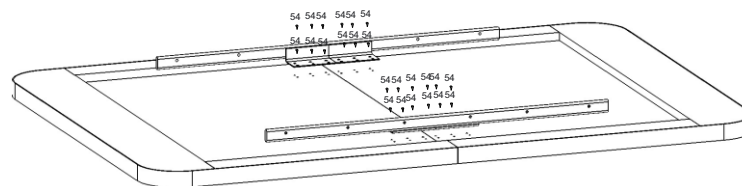
Прежде чем начать сборку изделия внимательно изучите настоящую инструкцию.

Что необходимо для сборки :

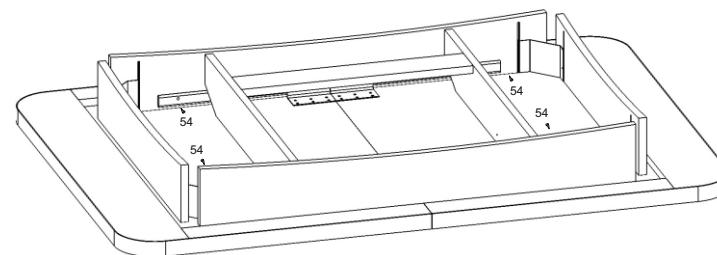
1. Отвёртки или шуруповёрт с насадками (одна плоская, 2 вида кресто - вых отвёрток).
2. Шестигранник (входит в комплект поставки).
3. Молоток.

Рекомендации и предостережения при сборке мебели :

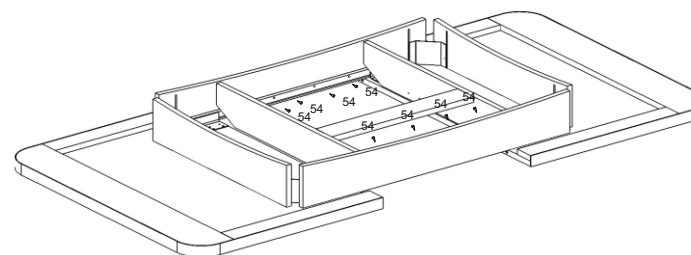
1. Сборку мебели необходимо производить на ровной ,чистой и твёрдой поверхности.
2. Во избежание повреждения поверхности деталей мебели рекомендуется на месте сборки положить мягкую толстую ткань или гофрокартон упаковки.
3. Сборку рекомендуется производить непосредственно на месте уста - новки мебельного изделия .
4. Обязательно следуйте установленной последовательности в инструк - ции для более качественного результата сборки .



3



4



1

