

**ОБЩИЕ ТЕХНИЧЕСКИЕ УКАЗАНИЯ ПО СБОРКЕ.**

Перед сборкой внимательно ознакомьтесь с данной инструкцией. Для сборки изделий желательно воспользоваться помощью квалифицированных специалистов. Сохраняйте упаковку до полной сборки изделия.

Во избежении появления царапин, сборку необходимо проводить на мягком подстилочном материале. Согласно схемам сборки прикрепить необходимую фурнитуру. После этого можно приступать к сборке комплекта. Рекомендуется монтировать каркас в горизонтальном положении. В мебельном наборе могут быть конструктивные изменения, не указанные в данной конструкции и не ухудшающие качество изделия, так как мы постоянно работаем над улучшением производимой продукции.

**ГАРАНТИЙНЫЕ ОБЯЗАТЕЛЬСТВА.**

- Изготовитель гарантирует соответствие мебели требованиям ГОСТа 16371-2014 при соблюдении условий транспортировки, хранения, сборки (для мебели, поставляемой в разобранном виде), эксплуатации.
- Гарантийный срок эксплуатации мебели: Для общественных помещений - 18 мес., бытовой - 24 мес. Гарантийный срок при розничной продаже через торговую сеть исчисляется со дня продажи мебели, при вне розничном распределении - со дня получения её потребителем.
- Согласно постановлению правительства Российской Федерации от 16 июня 1997г. №720 мебель относится к товарам длительного пользования. В связи с этим по истечению срока службы (10 лет) потребитель должен обратиться в специализированную организацию по ремонту мебели с целью оценки дальнейшей пригодности мебели к безопасной эксплуатации и определение возможного дальнейшего срока службы.
- Предприятие оставляет за собой право на замену фурнитуры и метизов, не влияющих на изменение конструкции и качества изделия.
- Перед началом сборки изделия проверьте комплектность, целостность деталей и фурнитуры, при обнаружении брака или некомплектности обратитесь к продавцу, указав **номер смены, партии и дату изготовления** с бирки упаковки. В случае некомплектности или несоответствия фурнитуры, дополнительно укажите **фамилию** упаковщика и **дату изготовления**. В случае установок бракованной детали, утери бирок с упаковок, претензии исправляются за счет покупателя.

**ПРАВИЛА УХОДА И ЭКСПЛУАТАЦИИ.**

Для сохранения эксплуатационных и эстетических качеств мебели в течении длительного срока необходимо соблюдать условия её хранения, правил эксплуатации и ухода.

- Мебель рекомендуется эксплуатировать в проветриваемом, сухом помещении с температурой воздуха не ниже +10 С и относительной влажностью воздуха 50-80%.
- При эксплуатации изделий, имеющих стеклянные створки, полки и зеркала необходимо помнить, что эксплуатация стеклоизделий и зеркал с трещиной сопряжено с риском получения травмы. При появлении трещин надо немедленно заменить стеклоизделие.
- В процессе эксплуатации мебели возможно ослабление крепежной фурнитуры - необходимо периодически подтягивать их.
- Во избежении потери товарного вида мебель и зеркала рекомендуется защищать от прямых солнечных лучей, не должна размещаться вблизи отопительных приборов, сырых и холодных стен (может привести к изменению цвета и отслоению пленки).
- Не допускать попадания воды и технических жидкостей на поверхность мебели, не следует ставить на поверхность горячие предметы без теплоизоляционной прокладки.
- Беречь поверхность мебели от механических повреждений.
- Поверхность мебели можно чистить влажной тканью с применением средств по уходу за мебелью с последующей протиркой насухо. **Запрещено применять эфир, ацетон, бензин и др. средства содержащие спирт и растворитель по скольку печатный рисунок на фасадах не устойчив к их воздействию!!!**
- Фасадную часть следует чистить мягкой тканью с применением хозяйственного мыла, после чего вытирать насухо. Не использовать для чистки наждачную бумагу, соду и др. средства, содержащие абразивные материалы.

**СИСТЕМА РЕГУЛИРОВАНИЯ СТВОРОК**

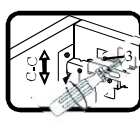
Схема установки опоры



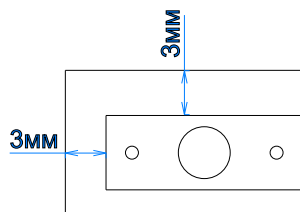
Если створка наклонена вправо или влево относительно вертикали корпуса, нужно выправить наклон створки в направлении А-А винтом 2.



Если нижняя или верхняя часть створки отстает от корпуса, нужно ослабить винт 1 и сдвинуть створку в направлении В-В, а затем затянуть винт 1.



Если необходимо отрегулировать створку по высоте, нужно ослабить винт 3, отрегулировать створку в направлении С-С, а затем затянуть винт 3.



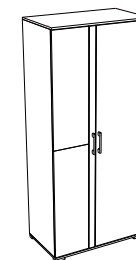
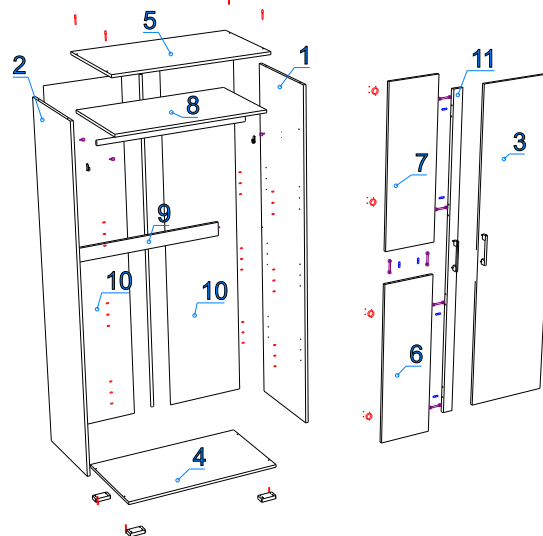
**Коллекция мебели "Денвер" - Д-1 Шкаф д/одежды глубокий (900х523ммх2020)**

**Фурнитура (Упаковка №3)**

Наименование	Ед.изм.	Кол-во
Ручка 8-033	шт.	2
FLIPPER Полкодержатель с фиксацией, прозрачный	шт	6
FLIPPER Шток-евровинт для полкодержателя	шт	6
Болт к ручкам М4х30мм(потай)	шт.	2
Дюбель эксц. двойной	шт.	6
Ключ под евровинт	шт.	1
Евровинт 6,3х50	шт	8
Заглушка самокл.*	шт.	12
Шкант 8х30	шт.	6
Штангодер.к трубе овал (ПН15),сталь	шт.	2
Эксцентрик d-15 д/плит 16мм	шт	12
Опора регулируемая Н-20мм металлик (ДК 5-50)	шт.	4
Петля накладная	компл	8
Полкодерж. Угловой со штырем, никель	шт.	12
Дюбель с шурупом	шт.	2
Фиксир. уголок №23(бел.)	шт.	2
Саморез 2,5х16	шт.	60
Саморез 3,5х16	шт.	58

**Фурнитура (Упаковка №1)**

Соед.планка д/з стенки бел. 2м(1966)	шт	1
Штанга овальная (864мм)	шт.	1



**ЛДСП16мм Риббек серый/Дуб Веллингтон**

Поз.	Наименование	Кол-во	Деталь без облиц.		Упаковка
			Длина	Ширина	
1	бок правый	1	1968	500	1
2	бок левый	1	1968	500	1
3	дверь глухая	1	1960	500	1
4	дно	1	900	520	2
5	крышка	1	900	520	2
6	дверь с проф низ	1	328	980	1
7	дверь с проф верх	1	328	980	1

**ЛДСП 16мм Белый Базовый**

Поз.	Наименование	Кол-во	Деталь без облиц.		Упаковка
			Длина	Ширина	
8	полка стяжная	1	868	500	2
9	планка стяж.	1	80	868	1

**Профиль Н-36 Риббек серый/Дуб Веллингтон**

Поз.	Наименование	Кол-во	Деталь без облиц.		Упаковка
			Длина	Ширина	
11	профиль двери	1	1960		1

**ХДФ Белая**

Поз.	Наименование	Кол-во	Деталь без облиц.		Упаковка
			Длина	Ширина	
10	задняя стенка	2	1996	447	1

\*Заглушка самокл. d18 Набухо -Риббек серый, Заглушка самокл. d18 Орех Пацифик РС 2177 - Дуб веллингтон

**Схемы сборки**

- Соберите каркас - закрепите всю съемную фурнитуру согласно схеме (**опору рекомендуется привинчивать отступая по 3мм от торцов дна см. чертёж**).
  - прикрепите бока №1,2 к полке стяжной №7 с помощью эксцентриковых стяжек и шкантов.
  - прикрепите крышку №3 и дно №4 к бокам №1,2 с помощью евровинтов.
  - прикрепите к бокам полку №9 с помощью полкодержателей Flipper.
  - положите шкаф фасадной стороной вниз и набейте заднюю стенку (рекомендуется проверить диагональ).
  - соедините части двери с помощью двойных эксцентриковых стяжек.
  - прикрутите и отрегулируйте дверь при помощи петель согласно схеме.