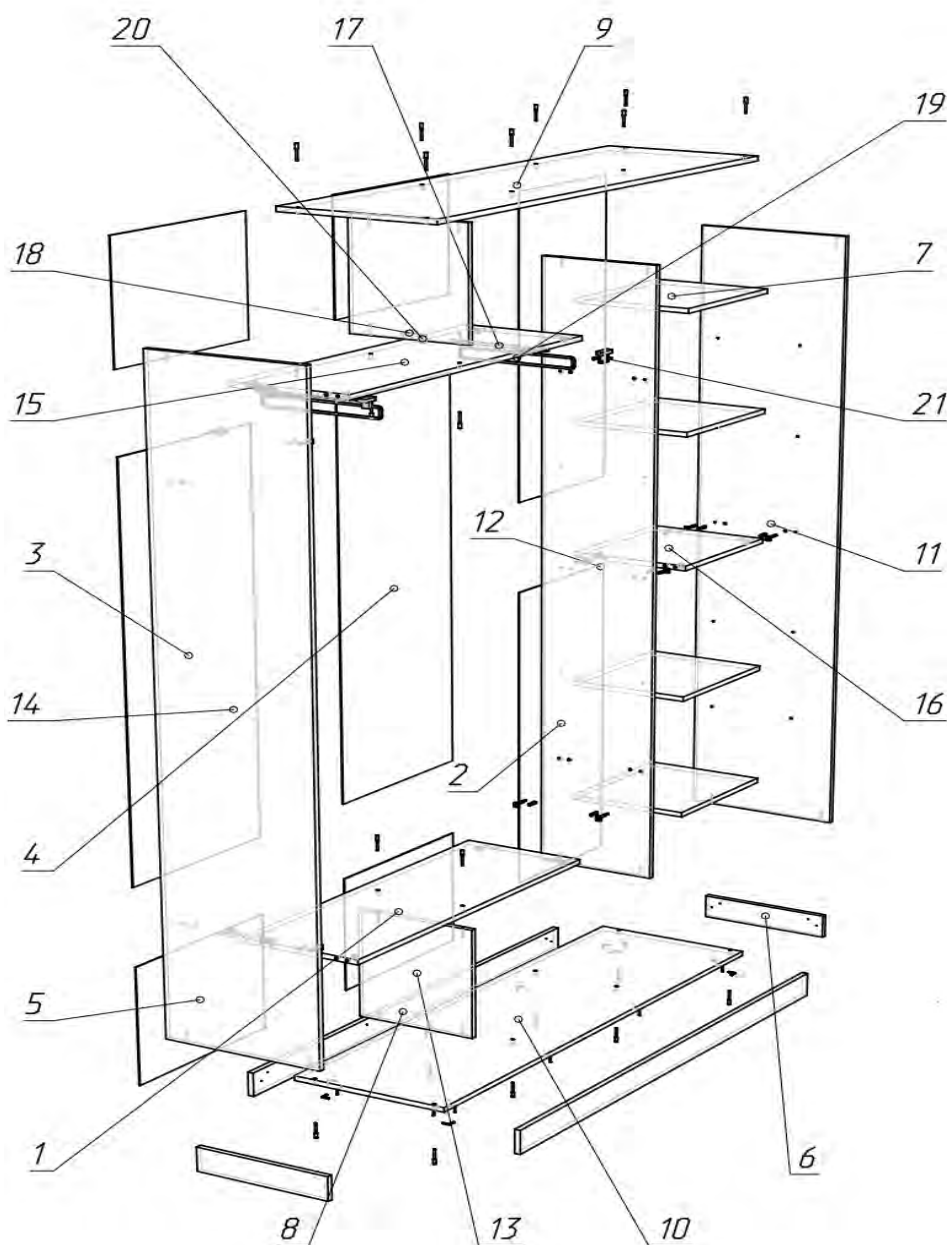


# Шкаф-купе № 9-12 Схема сборки.



## Фурнитура.

	Полкодержатель D5 никель	16
	Шкант 8*30	12
	Евровинт 7*50	20
	Стяжка эксцентриковая	12
	Уголок	16
	Подпятник	12
	Соединитель для ДВП «Крабик»	10
	Гвозди	50
	Саморез 3,5*16 для шкафа 9,11	44
	Саморез 3,5*16 для шкафа 10,12	42
	Ключ евровинта	1
	Вешало выдвигающее для шкафа 9,11	2
	Штанга для одежды 1020мм. Для шкафа 10,12	1
	Фланец для штанги	2
	Заглушка эксцентрика	6
	Стопор	2,3
	Брус соединительный 1320/1520мм.	1

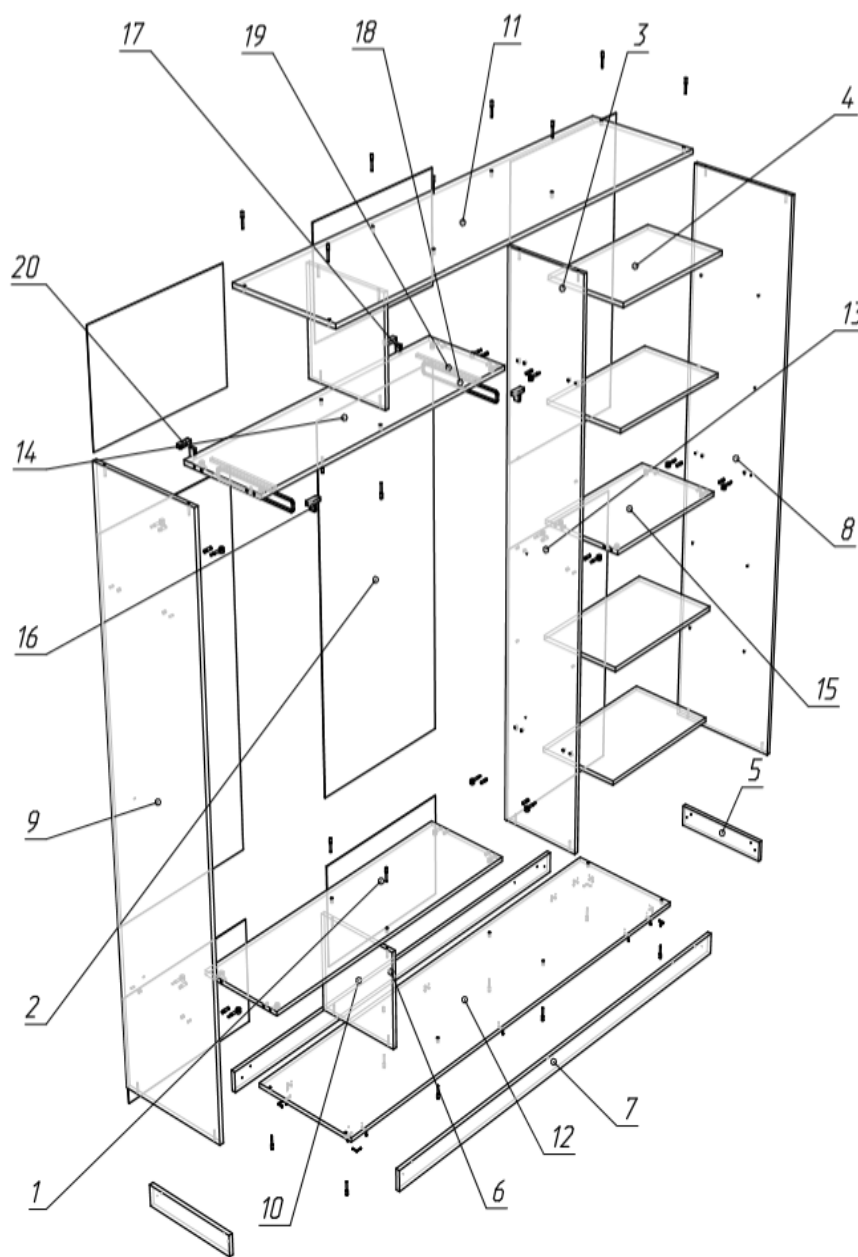
## Комплектация шкафа № 9,11 ш.1500 х в.2200/2400 х г.450

поз.	Наименование	Кол-во	Длина	Ширина
6	Цокольная планка	2	382	80
7	Полка	4	425	343
8	Цокольная планка	2	1470	80
9	Крышка	1	1500	446
10	Дно	1	1500	446
11	Боковина	1	2088/2288	444
12	Боковина	1	2088/2288	344
13	Боковина	2	368	344
14	Боковина	1	2088/2288	444
15	Горизонт	2	1026	344
16	Горизонт	1	426	344
1	Задняя стенка ДВП	2	391	521
2	Задняя стенка ДВП	2	1059\1159	449
3	Задняя стенка ДВП	1	1336\1536	528
4	Задняя стенка ДВП	1	1336\1536	521
5	Задняя стенка ДВП	2	391	528

## Комплектация шкафа № 10,12 ш.1500 х в.2200/2400 х г.600

поз.	Наименование	Кол-во	Длина	Ширина
6	Цокольная планка	2	533	80
7	Полка	4	425	494
8	Цокольная планка	2	1470	80
9	Крышка	1	1500	597
10	Дно	1	1500	597
11	Боковина	1	2088/2288	595
12	Боковина	1	2088/2288	595
13	Боковина	2	368	495
14	Боковина	1	2088/2288	495
15	Горизонт	2	1026	495
16	Горизонт	1	426	495
1	Задняя стенка ДВП	2	391	521
2	Задняя стенка ДВП	2	1059\1159	449
3	Задняя стенка ДВП	1	1336\1536	528
4	Задняя стенка ДВП	1	1336\1536	521
5	Задняя стенка ДВП	2	391	528

# Шкаф-купе № 21-24 Схема сборки.



## Фурнитура.

	Полкодержатель D5 никель	16
	Шкант 8*30	12
	Евровинт 7*50	20
	Стяжка эксцентриковая	12
	Уголок	16
	Подпятник	16
	Соединитель для ДВП «Крабок»	20
	Гвозди	60
	Саморез 3,5*16 для шкафа 21,23	44
	Саморез 3,5*16 для шкафа 22,24	42
	Ключ евровинта	1
	Вешало выдвигающее для шкафа 21,23	2
	Штанга для одежды 1170мм. Для шкафа 22,24	1
	Фланец для штанги	2
	Заглушка	6
	Стопор	3
	Брус соединительный 1320\1520 мм.	1

## Комплектация шкафа № 21,23 ш.1800 х в.2200/2400 х г.450

поз.	Наименование	Кол-во	Длина	Ширина
4	Полка	4	575	343
5	Цокольная планка	2	382	80
6,7	Цокольная планка	2	1770	80
8	Боковина	1	2088\2288	444
9	Боковина	1	2088\2288	444
10	Вставка	2	368	343
11	Крышка	1	1800	446
12	Дно	1	1800	446
13	Боковина	1	2088\2288	344
14	Горизонт	2	1176	343
15	Горизонт	1	576	343
1	Задняя стенка ДВП	4	391	599
2	Задняя стенка ДВП	2	1336\1536	599
3	Задняя стенка ДВП	2	1059\1159	599

## Комплектация шкафа № 22,24 ш.1800 х в.2200/2400 х г.600

поз.	Наименование	Кол-во	Длина	Ширина
4	Полка	4	575	493
5	Цокольная планка	2	532	80
6,7	Цокольная планка	2	1770	80
8	Боковина	1	2088\2288	594
9	Боковина	1	2088\2288	594
10	Вставка	2	368	493
11	Крышка	1	1800	596
12	Дно	1	1800	596
13	Боковина	1	2088\2288	494
14	Горизонт	2	1176	493
15	Горизонт	1	576	493
1	Задняя стенка ДВП	4	391	599
2	Задняя стенка ДВП	2	1336\1536	599
3	Задняя стенка ДВП	2	1059\1159	599