

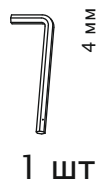
Сборку рекомендуется производить с помощью специалиста, так как неправильная сборка может привести к опрокидыванию мебели, что может повлечь за собой ущерб или телесные повреждения.
Упаковку с этикеткой сохранять до конца сборки!

Предприятие оставляет за собой право вносить некоторые конструктивные изменения, не ухудшающие внешний вид и не влияющие на функциональные свойства изделия.

Состав изделия

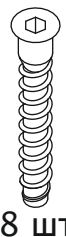
№	Наименование	Кол-во
1	Стойка стола большая	4
2	Стойка стола малая	4
3	Крышка стола	1
4	Царга большая	2
5	Царга малая	2

Состав фурнитурной сумки



4 мм

1 ШТ



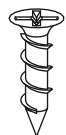
7x50

8 ШТ



Шкант 8x30

12 ШТ



3,5x16

12 ШТ



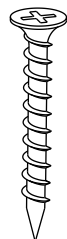
8 ШТ



16 ШТ



Уголок 25x25
6 ШТ



4x30

16 ШТ

Примечание:

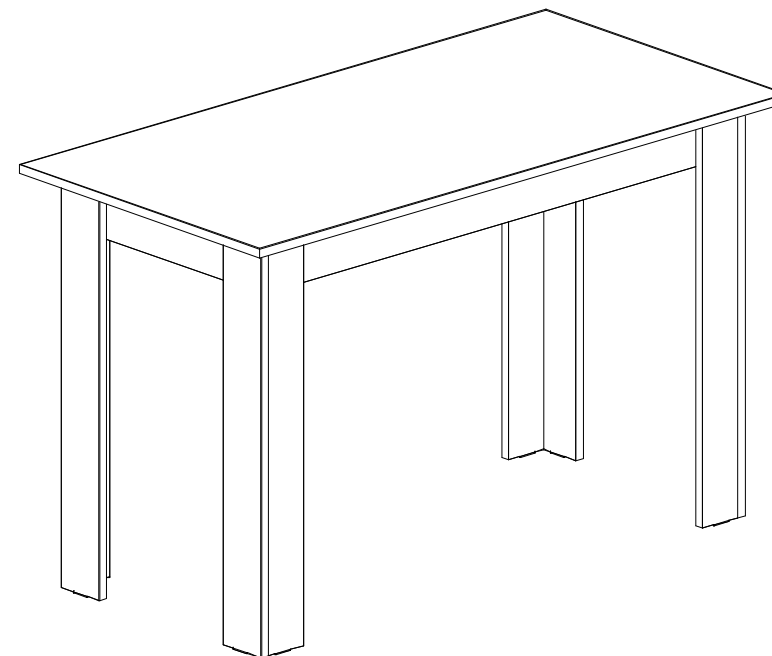
- Конструкционные материалы для изготовления изделия
- плита древесностружечная, облицованная пленкой на основе термореактивных полимеров (ламинированная) - ЛДСП по ГОСТ 32289-2013;



Династия

фабрика мебели

Стол Обеденный Классика Мини



ПАСПОРТ



Декларация о соответствии: TC № RU Д-РУ.АЕ58.В.03763
 Действительна по 18.08.2019г.

УСЛОВИЯ ГАРАНТИИ

1. Предприятие-изготовитель гарантирует соответствие изделия требованиям ТРТС 025/2012 ГОСТ16371-14 при соблюдении условий транспортирования, сборки и эксплуатации.

Гарантийный срок эксплуатации-24 месяца. Срок исчисляется со дня передачи мебели потребителю. Если день передачи установить невозможно, гарантийный срок исчисляется со дня изготовления мебели. Дефекты производственного характера, обнаруженные в течение гарантийного срока, устраняются за счёт предприятия - изготовителя.

2. Изделие снимается с гарантийного обслуживания в следующих случаях:

- если имеет следы постороннего вмешательства или была попытка ремонта;
- если обнаружены несанкционированные изменения конструкции изделия;
- если изделие эксплуатировалось не в соответствии со своим целевым назначением или в условиях, для которых оно не предназначено.

3. Гарантия не распространяется на изделие, имеющее следующие повреждения:

- механические;
- вызванные стихией, пожаром, бытовыми факторами;
- вызванные попаданием на поверхность изделий едких веществ и жидкостей.

Срок службы изделия - 10 лет.

ДАТА ПРОДАЖИ

" ____ " ____ 201 г.

ШТАМП МАГАЗИНА

Правила эксплуатации и ухода за мебелью.

1. Мебель должна быть использована только по своему прямому назначению, в соответствии с её функциональными характеристиками.

2. Мебель должна храниться и эксплуатироваться в закрытых отапливаемых помещениях при температуре не ниже +2 С и относительной влажности воздуха от 45 до 70%.

3. При установке изделий мебели в непосредственной близости от нагревательных и отопительных приборов их поверхности во время эксплуатации должны быть защищены от нагрева. Температура нагрева элементов мебели не должна превышать 40 С.

4. При ослаблении крепления соединений необходимо периодически подтягивать винты, шурупы, стяжки и т.п.

5. Поверхности изделий следует предохранять от различных растворителей, кислот, щелочей и механических повреждений.

6. Поверхности изделий можно освежить, применяя специальные составы, которые имеются в хозяйственных магазинах. Не допускается применение соды, порошков и других материалов, не предназначенных для ухода за мебелью.

7. Нагрузка на изделие не должна превышать 10 кг.

8. Помните, что сохранность и долговечность изделия зависит не только от его конструкции и качества материалов, но и от правильной эксплуатации и ухода за ним.

Требуемый дополнительный инструмент:



О мерах безопасности при работе с инструментом следует узнавать из документации производителя данного инструмента.

Схема сборки

