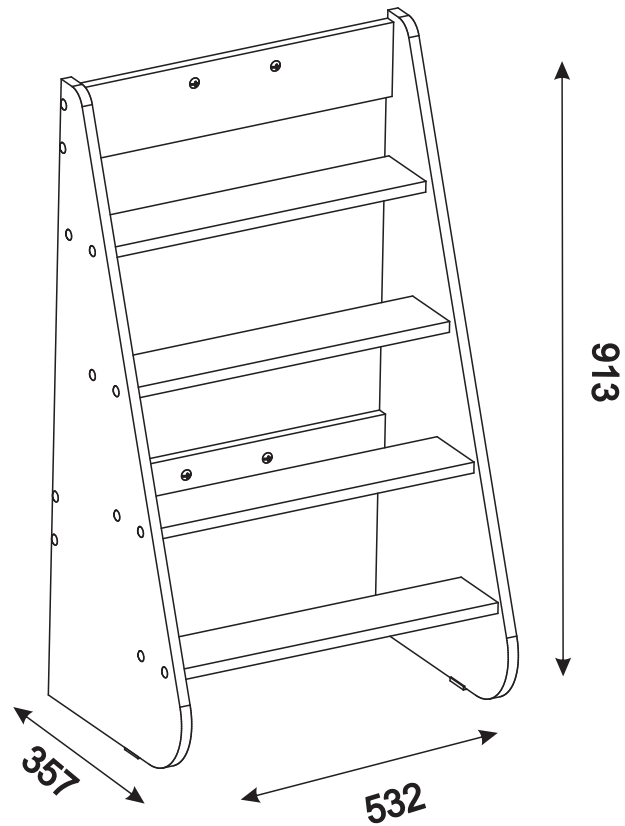
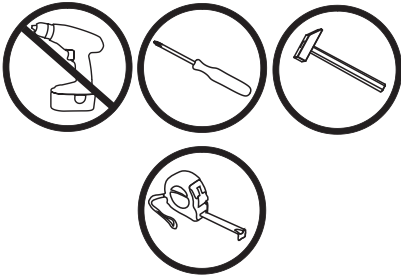


ИНСТРУКЦИЯ ПО СБОРКЕ

Лестница Р 437



Подготовка к сборке

1. Произвести визуальный осмотр деталей, проверить комплектность изделия, фурнитуры.
2. Сборку производить на чистом, ровном месте, покрытом тканью или бумагой.

Сборку лестницы производить вдвоём!

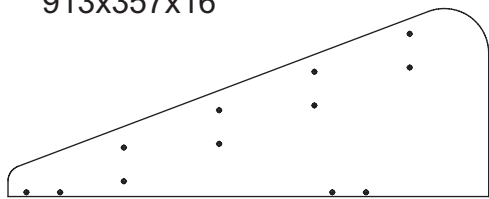
Комплектность фурнитуры

Φ33 Шкант 9x30 8 шт.	Φ118 Гвоздь П1.2x20 4 шт.	Φ11 Винт-конфирмат 7x50 24 шт.	Φ253 Заглушка самоклеющаяся D13 24 шт.
Φ46 Ключ шестигранный 1 шт.	Φ16 Винт М6х30 4 шт.	Φ94 Гайка М6х12 стяжная сквозная 4 шт.	Φ45 Подпятник 2 шт.
Φ135 Заглушка на винт М6 4 шт.			

Комплектность изделия

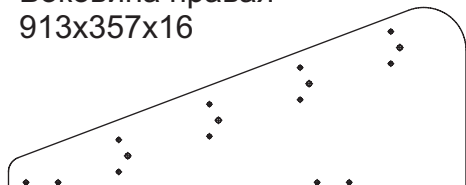
A1

Боковина левая
913x357x16



A2

Боковина правая
913x357x16



A3

Брусок опорный
500x20x20 4 шт.



A4

Панель для крепления
500x110x16 2 шт.



A5

Ступеньки
500x100x16 4 шт.



Сборка лестницы

Собираем лестницу как
указано на рисунке.

Винт $\Phi 16$ и гайка $\Phi 94$ от
стяжки межсекционной
крепят лестницу к кровати
через панель для
крепления **A4**.

