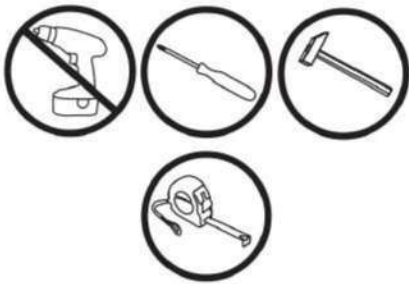
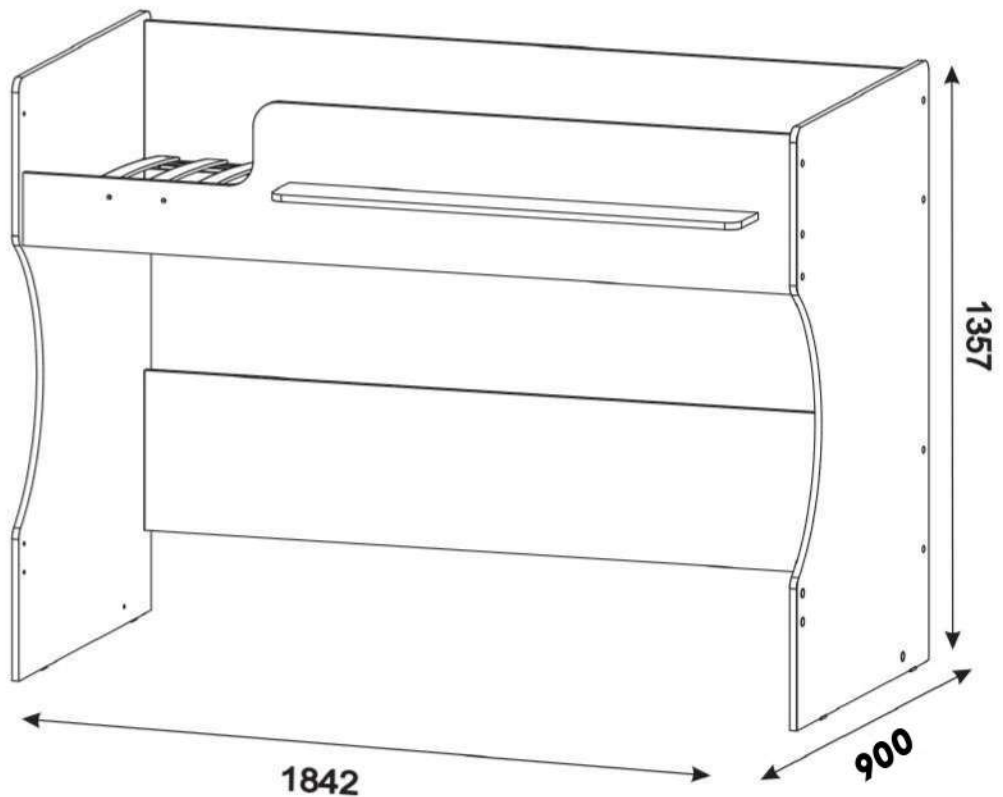


# ИНСТРУКЦИЯ ПО СБОРКЕ

**EAC**

К данному виду кровати  
возможна установка:  
Р 432.1 - полки  
Р 435 - лестница  
Р 438 - кровать нижнего яруса

Рекомендуемые размеры  
матраца для данной кровати  
Длина: 180см;  
ширина: 80см.





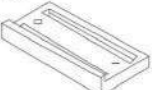


## Подготовка к сборке

1. Произвести визуальный осмотр деталей, проверить комплектность изделия, фурнитуры.
2. Сборку производить на чистом, ровном месте, покрытом тканью или бумагой.

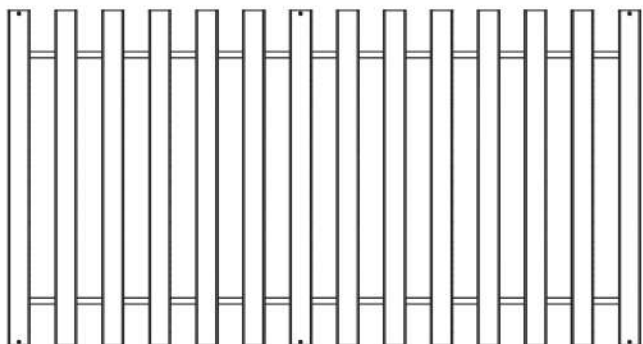
Сборку кровати производить вдвоём!

## Комплектность фурнитуры

<b>Ф100</b>  Саморез 4x20 8 шт.	<b>Ф124</b>  Саморез 4x30 10 шт.	<b>Ф11</b>  Винт-конфирмат 7x50 17 шт.	<b>Ф118</b>  Гвоздь 1.2x20 8 шт.
<b>Ф46</b>  Ключ шестигранный 1 шт.	<b>Ф253</b>  Заглушка самоклеющаяся D13 20 шт.	<b>Ф45</b>  Подпятник 4 шт.	

## Комплектность изделия

**A1** Настил  
1748x806x8



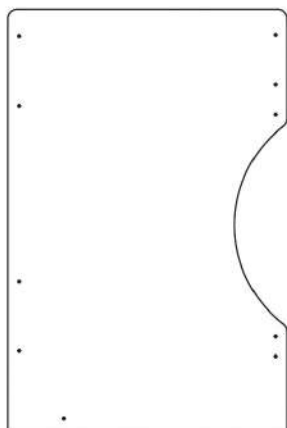
**A2**  
Ограждение заднее  
1810x360x36



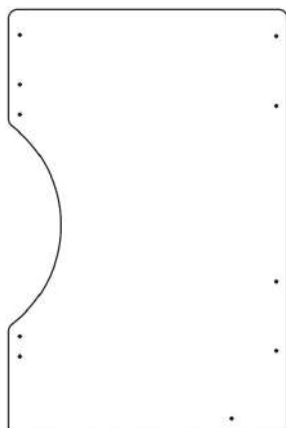
**A3** Ограждение переднее  
1810x360x16



**A4**  
Боковина левая  
1357x900x16



**A5**  
Боковина правая  
1357x900x16



**A6** Распорка задняя  
1810x360x16



**A7** Полка  
1100x140x16

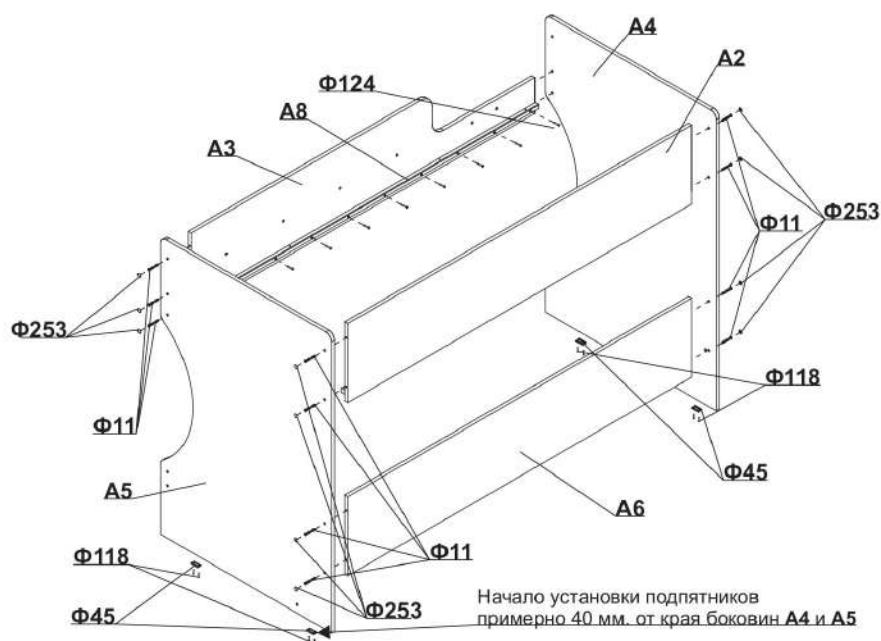


Деталь	1 вариант	2 вариант
<b>A8</b> Брусок ложа 1810x20x20	1 шт	-
<b>A8</b> Брусок ложа 905x20x20	-	2 шт

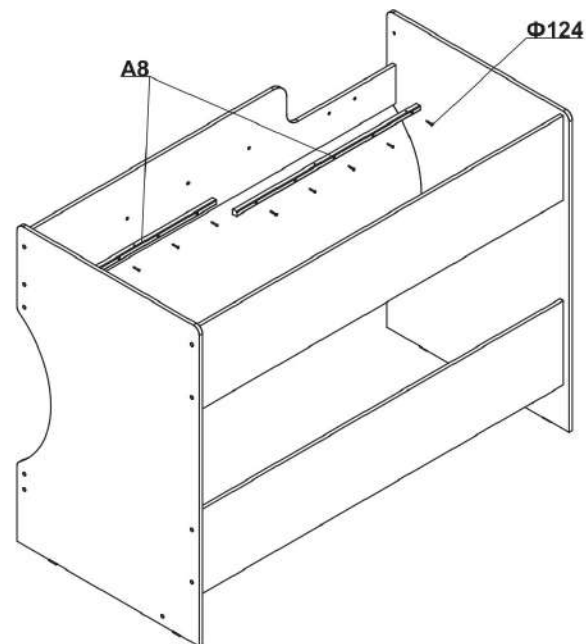
### Сборка кровати

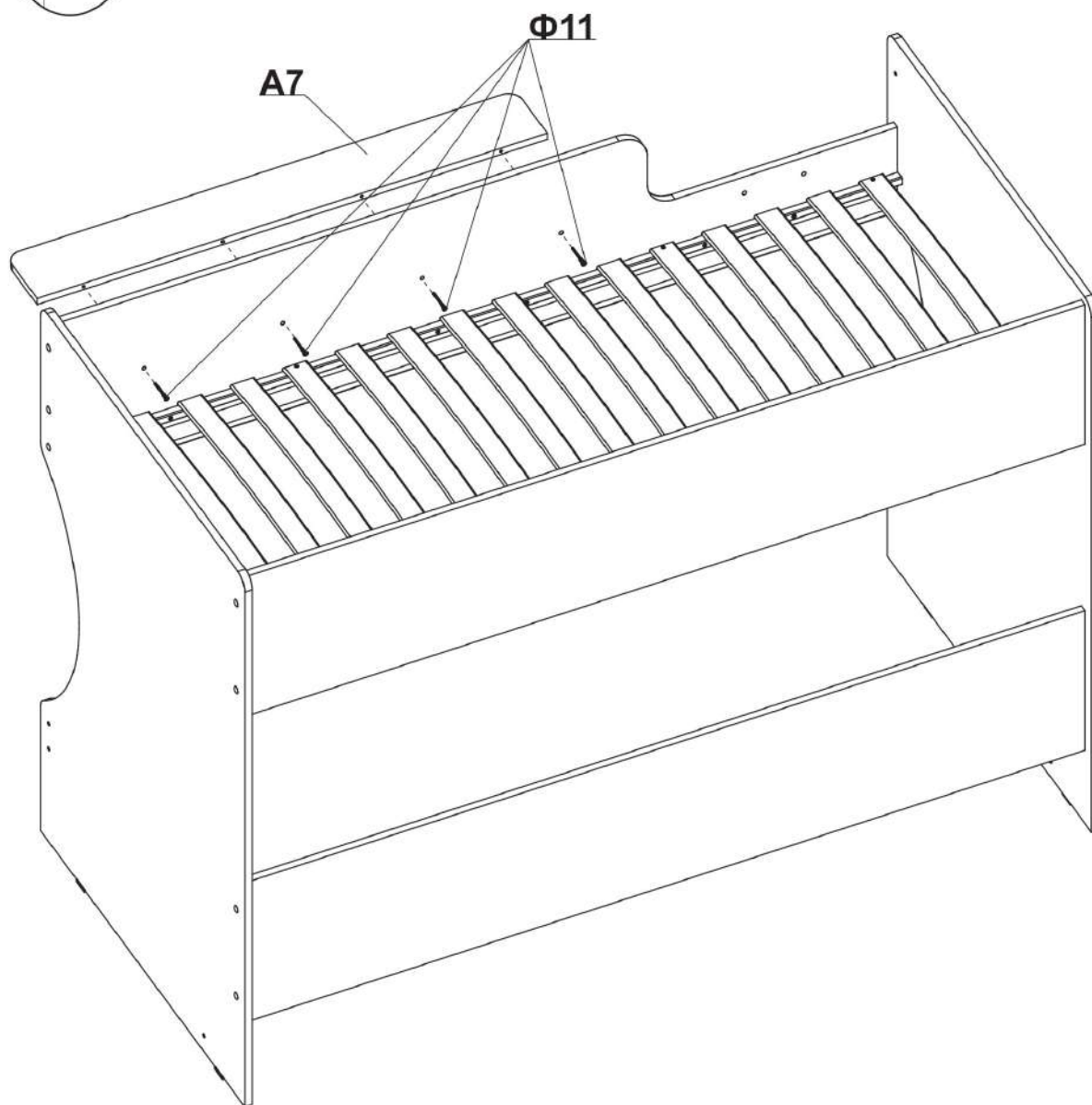
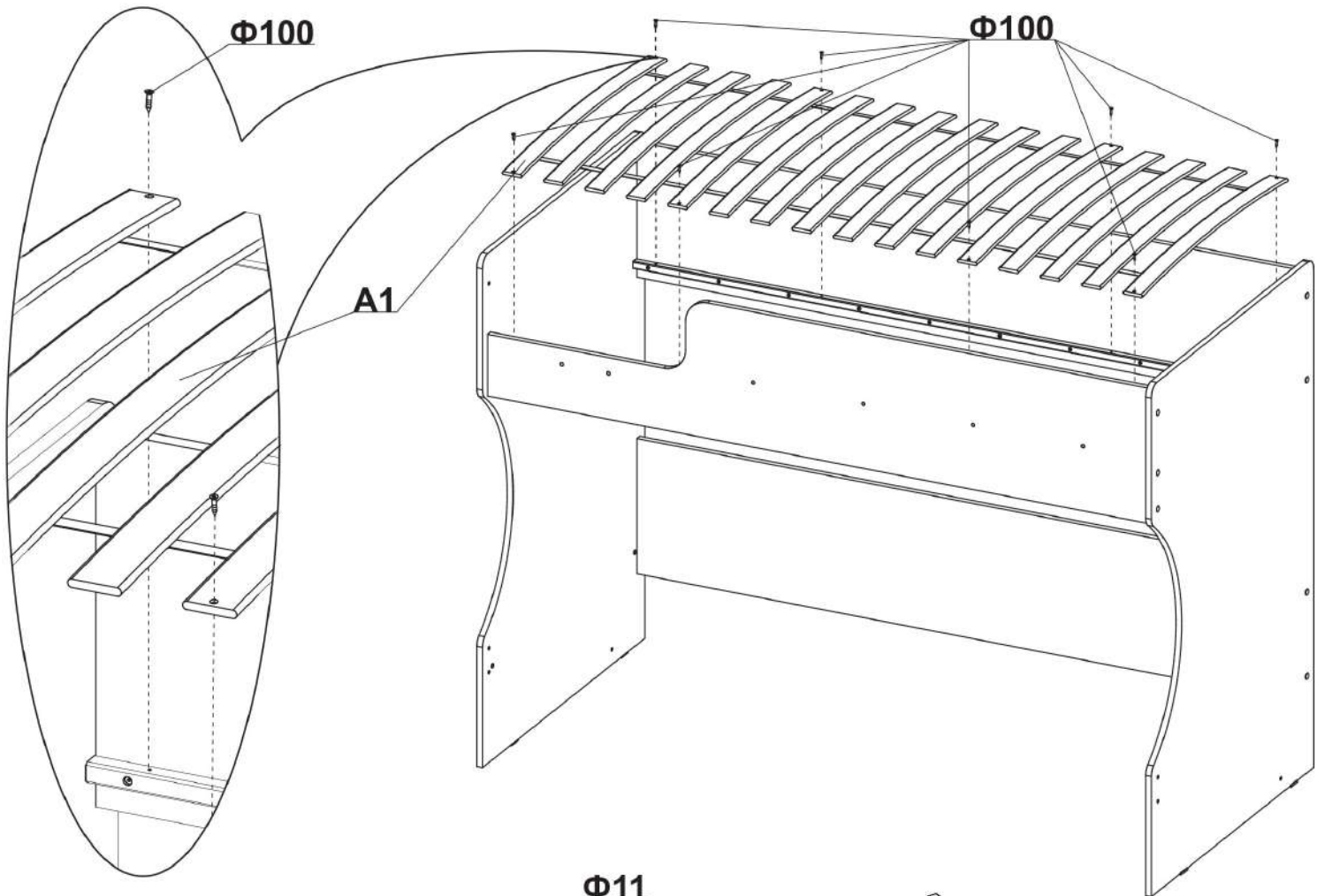
Перед началом сборки определитесь с местом расположения кровати для правильной установки переднего ограждения **A3**

#### 1 Вариант

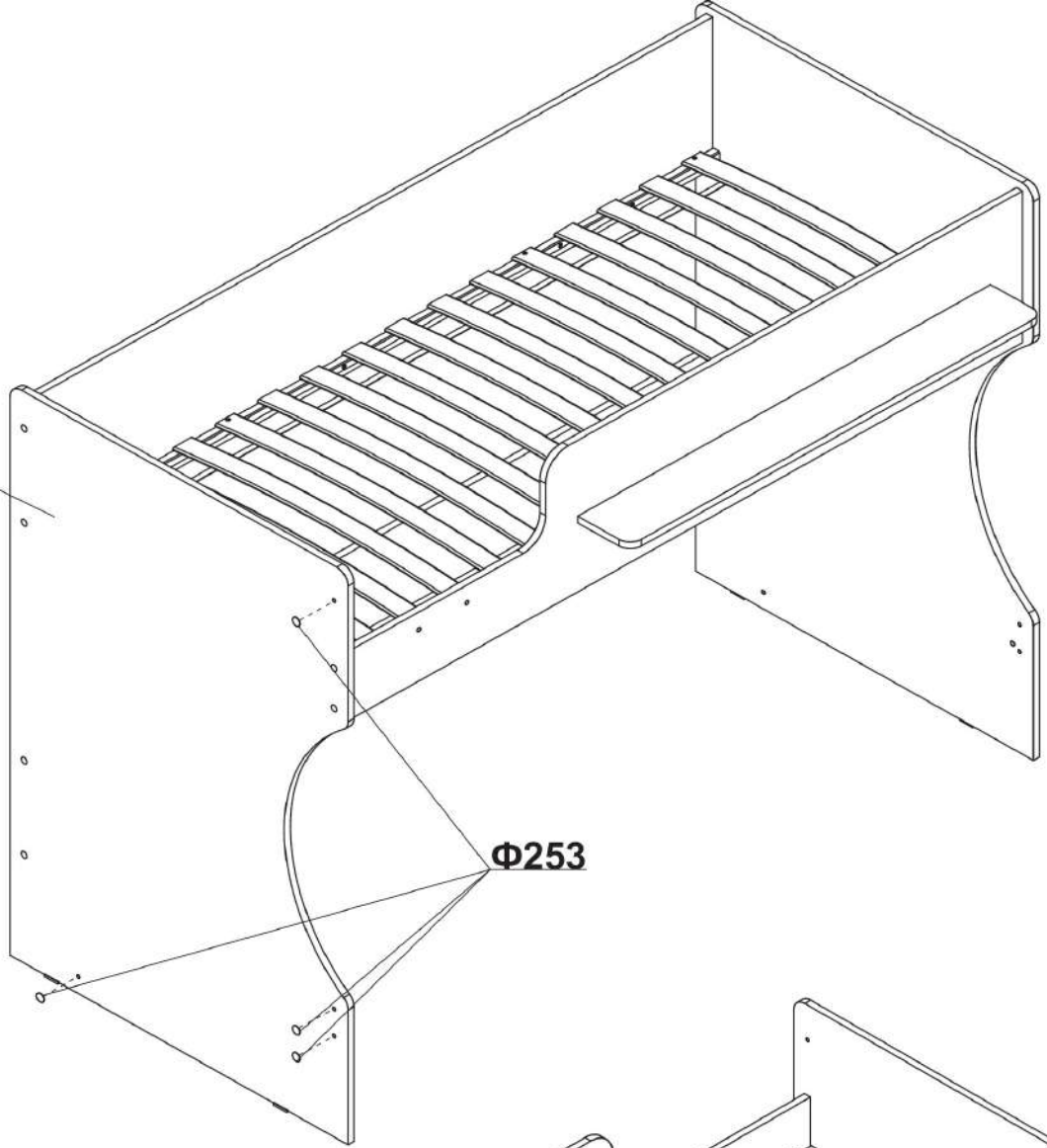


#### 2 Вариант



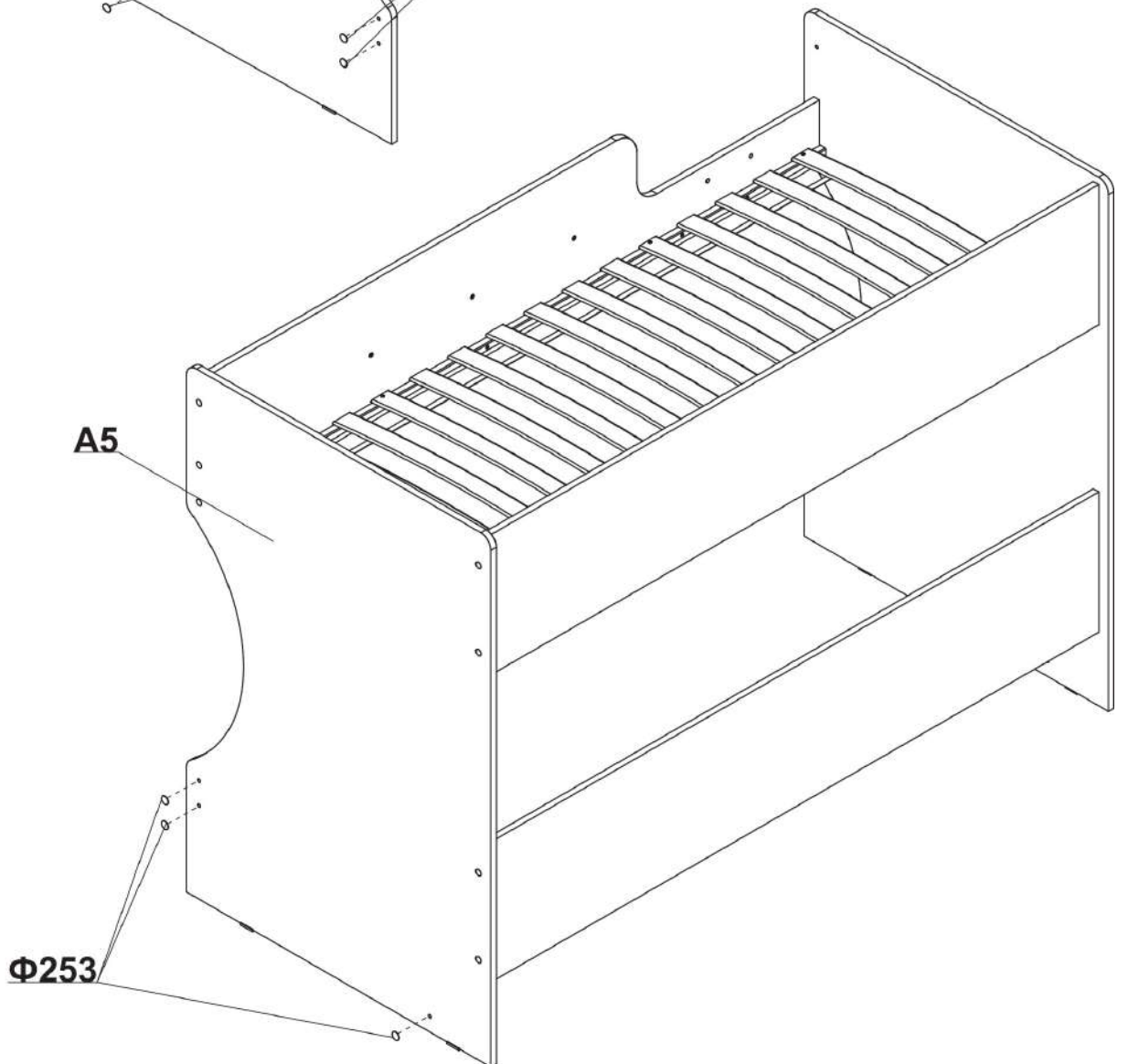


A4



$\Phi 253$

A5



$\Phi 253$

4