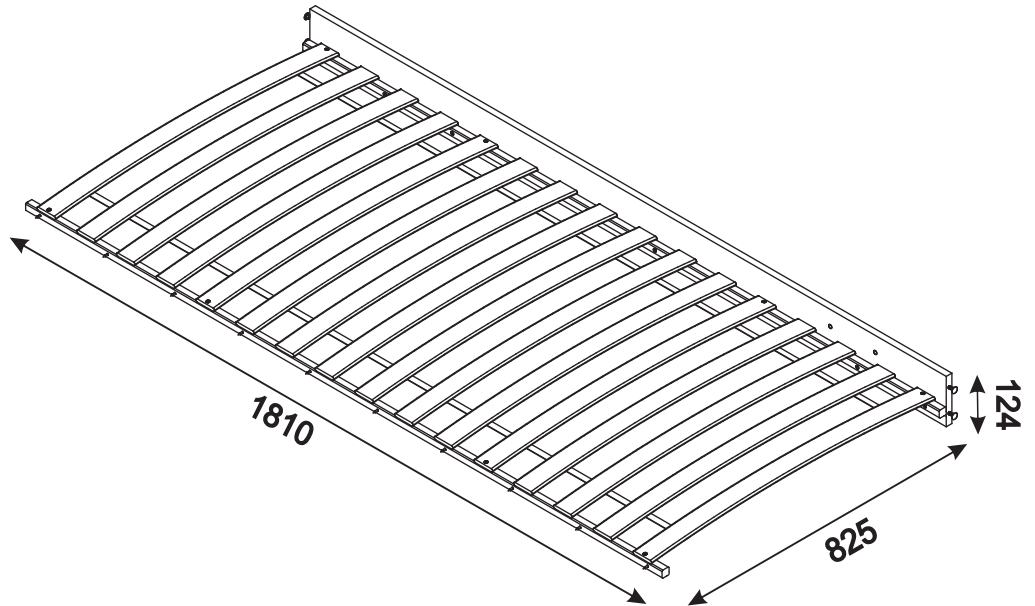
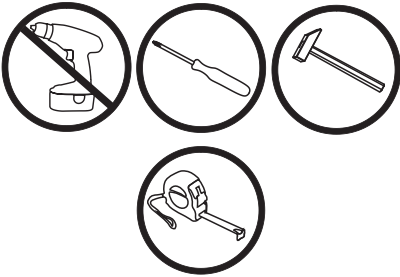


ИНСТРУКЦИЯ ПО СБОРКЕ

Кровать нижнего яруса Р 438



Подготовка к сборке

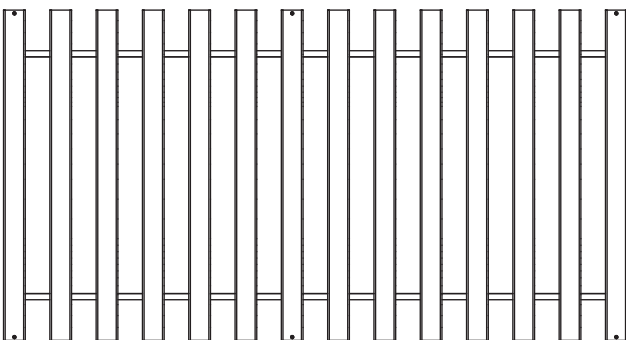
1. Произвести визуальный осмотр деталей, проверить комплектность изделия, фурнитуры.
 2. Сборку производить на чистом, ровном месте, покрытом тканью или бумагой.
- Сборку кровати производить вдвоём!

Комплектность фурнитуры

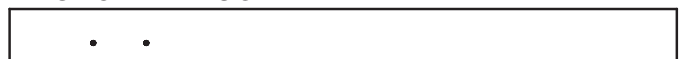
Φ100 Саморез 4x20 8 шт.	Φ124 Саморез 4x30 20 шт.	Φ11 Винт-конфирмат 7x50 4 шт.	Φ253 Заглушка самоклеющаяся D13 4 шт.
Φ46 Ключ шестигранный 1 шт.			

Комплектность изделия

A1 Настил
1748x806x8



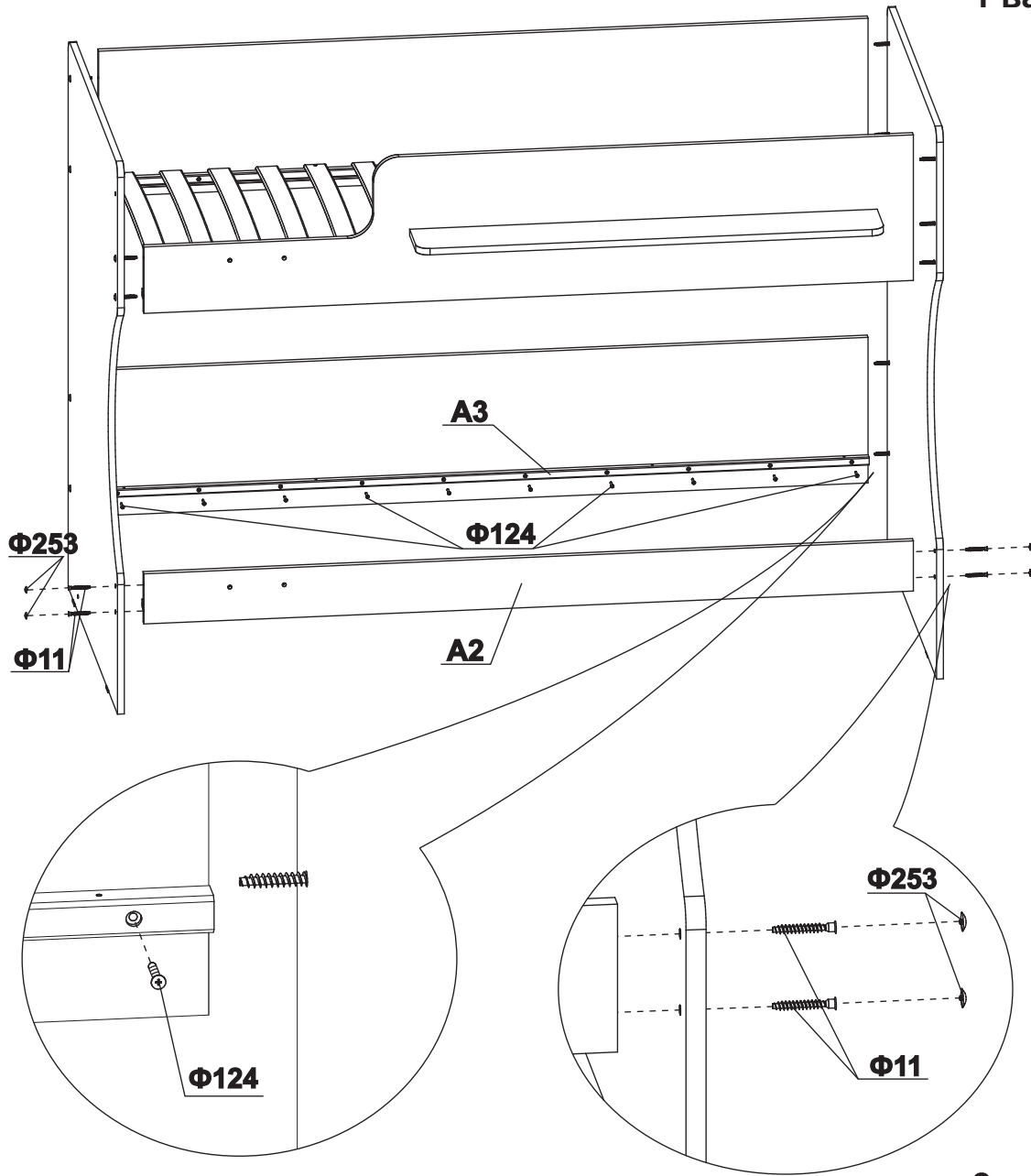
A2 Панель передняя
1810x124x36



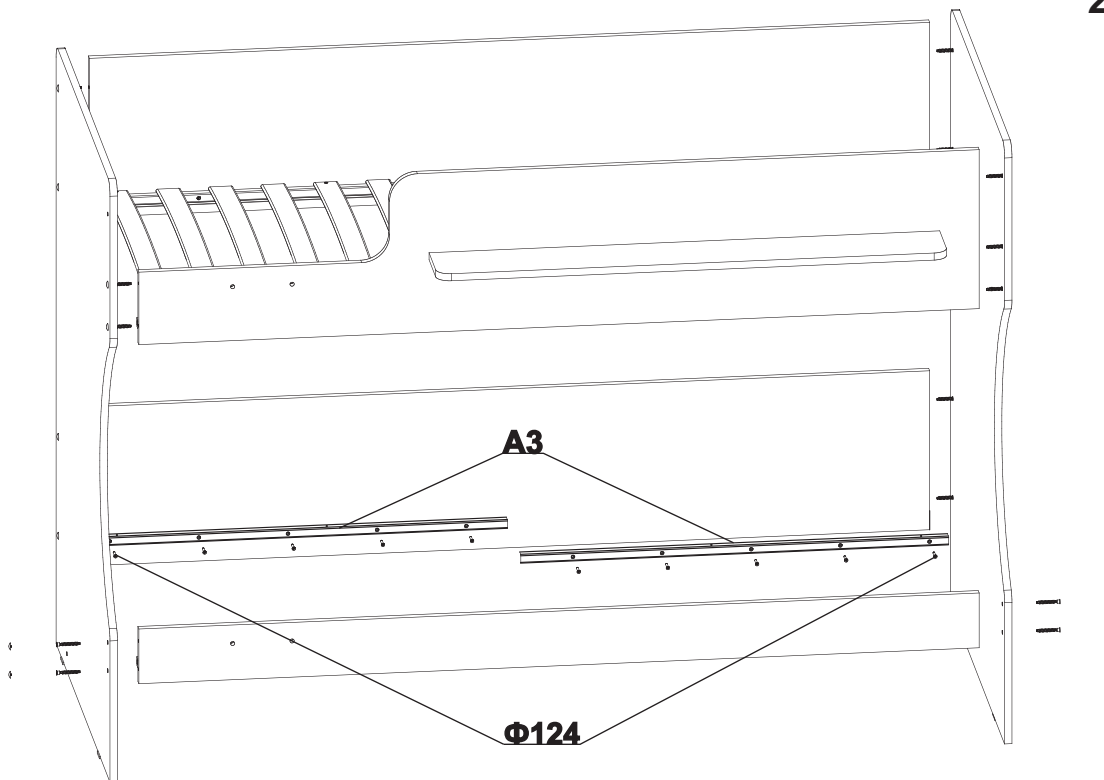
Деталь	1 вариант	2 вариант
A3 Брусок ложа 1810x20x20 	2 шт	-
A3 Брусок ложа 905x20x20 	-	4 шт

Крепление нижнего яруса кровати:

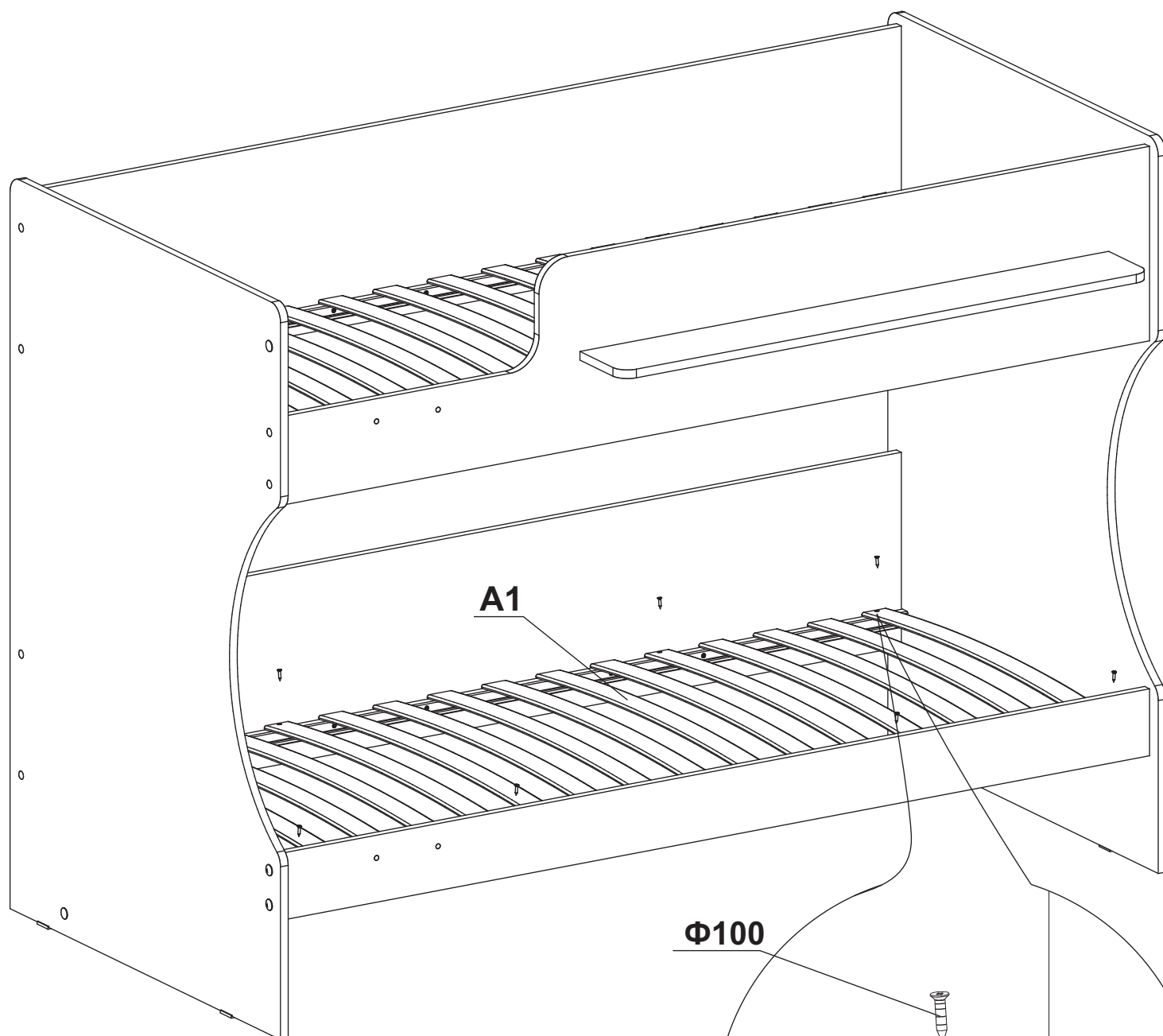
1 вариант



2 вариант



Крепление настила:



Через имеющиеся отверстия крепим настил **A1** к бруску ложа **A3** и к панели передней **A2**, с помощью саморезов **Ф100** (всего 8 шт), как указано на рисунке.