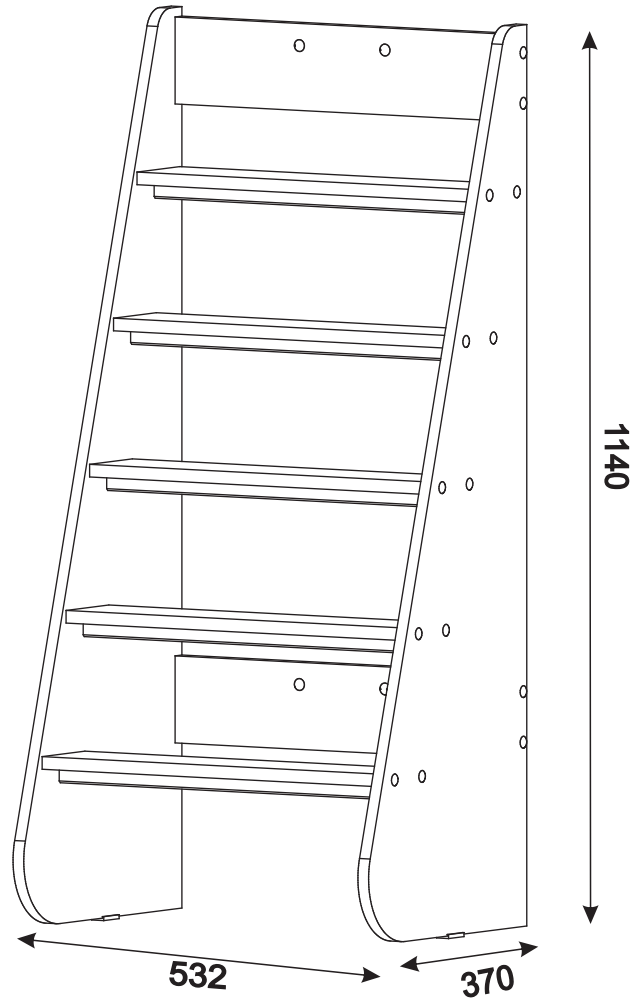
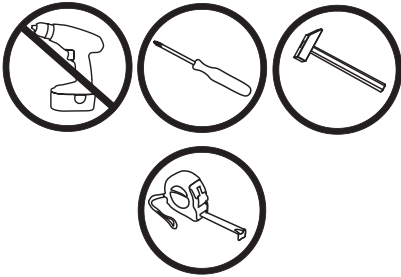


ИНСТРУКЦИЯ ПО СБОРКЕ

Лестница Р 435



Подготовка к сборке

1. Произвести визуальный осмотр деталей, проверить комплектность изделия, фурнитуры.
2. Сборку производить на чистом, ровном месте, покрытом тканью или бумагой.

Сборку лестницы производить вдвоём!

Комплектность фурнитуры

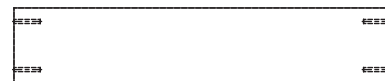
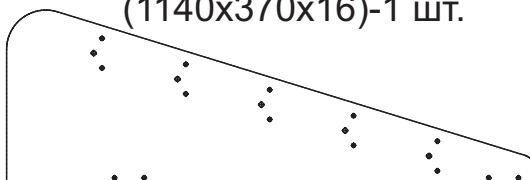
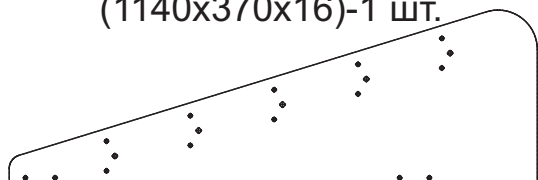
Φ16 Винт М6х30 4 шт.	Φ94 Гайка М6х12 стяжная сквозная 4 шт.	Φ11 Винт-конфирмат 7х50 28 шт.	Φ253 Заглушка самоклеющаяся D13 28 шт.
Φ46 Ключ шестигранный 1 шт.	Φ33 Шкант 9х30 10 шт.	Φ45 Подпятник 2 шт.	Φ118 Гвоздь 1.2х20 4 шт.
Φ135 Заглушка на винт М6 4 шт.			

Комплектность изделия

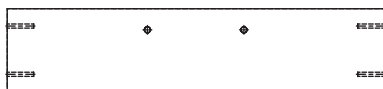
A1 Панель для ступеней левая (1140x370x16)-1 шт.

A2 Панель для ступеней правая (1140x370x16)-1 шт.

A3 Ступенька (500x100x16)-5 шт.



A4 Панель для крепления (500x110x16)-2 шт.



A5 Брусоч опорный (500x20x20)-5 шт.



Сборка лестницы

