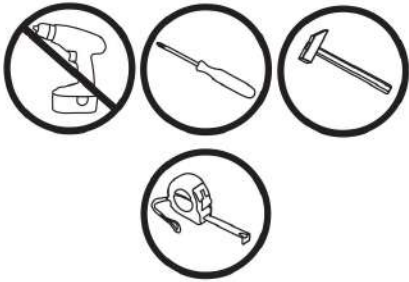


ИНСТРУКЦИЯ ПО СБОРКЕ

Кровать Р 432



К данному виду кровати
возможна установка:

Р 432.1 - полки

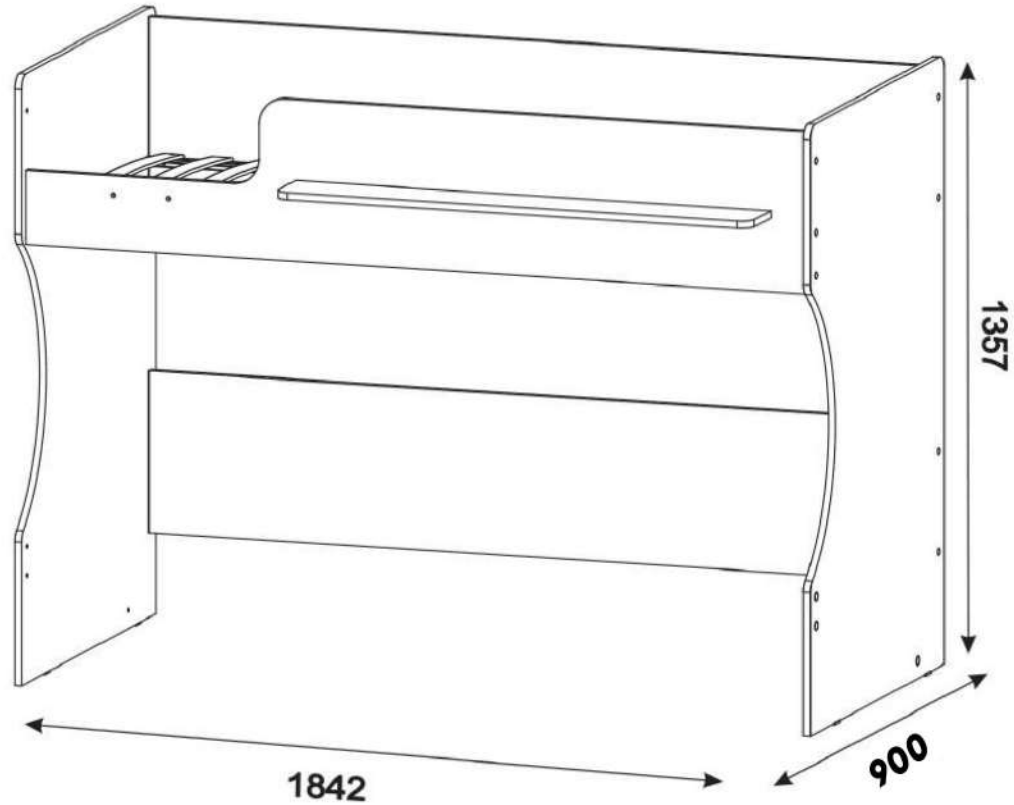
Р 435 - лестница

Р 438 - кровать нижнего яруса

Рекомендуемые размеры матраца для данной кровати

Длина: 180см;

ширина: 80см.





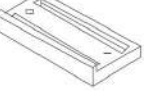


Подготовка к сборке

1. Произвести визуальный осмотр деталей, проверить комплектность изделия, фурнитуры.
2. Сборку производить на чистом, ровном месте, покрытом тканью или бумагой.

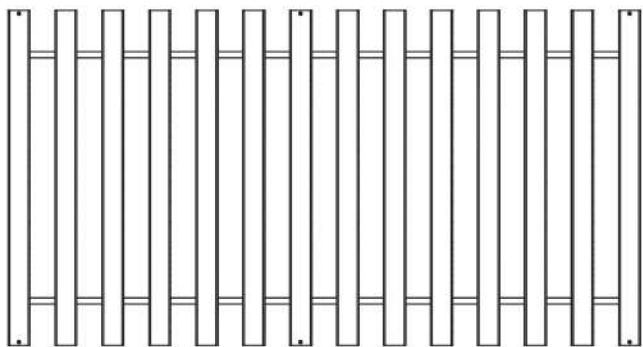
Сборку кровати производить вдвоём!

Комплектность фурнитуры

| | | | |
|---|---|--|---|
| Ф100 Саморез 4x20  8 шт. | Ф124 Саморез 4x30  10 шт. | Ф11 Винт-конфирмат 7x50  17 шт. | Ф118 Гвоздь 1.2x20  8 шт. |
| Ф46 Ключ шестигранный  1 шт. | Ф253 Заглушка самоклеющаяся D13  20 шт. | Ф45 Подпятник  4 шт. | |

Комплектность изделия

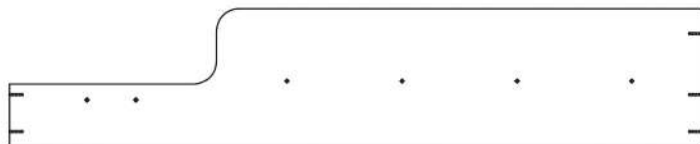
A1 Настил
1748x806x8



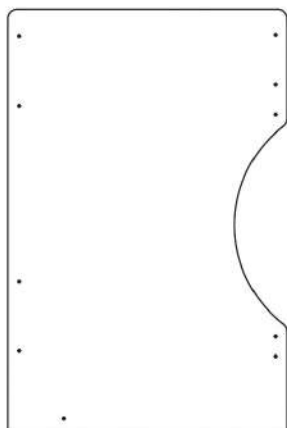
A2
Ограждение заднее
1810x360x36



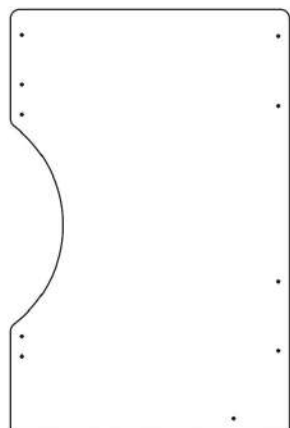
A3 Ограждение переднее
1810x360x16



A4
Боковина левая
1357x900x16



A5
Боковина правая
1357x900x16



A6 Распорка задняя
1810x360x16



A7 Полка
1100x140x16

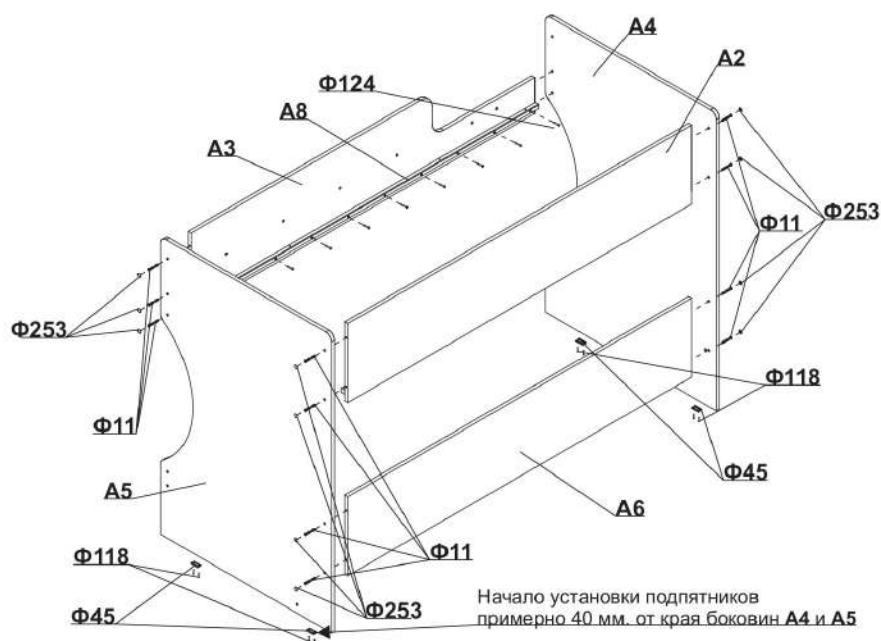


| Деталь | 1 вариант | 2 вариант |
|-------------------------------------|-----------|-----------|
| A8 Брусок ложа 1810x20x20 | 1 шт | - |
| A8 Брусок ложа 905x20x20 | - | 2 шт |

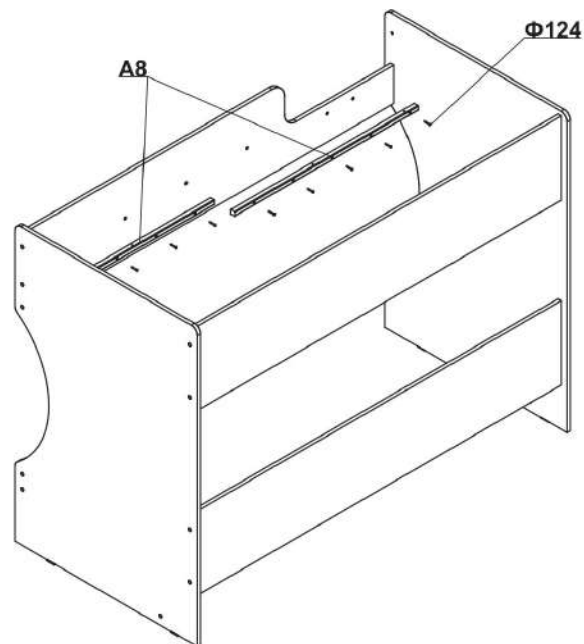
Сборка кровати

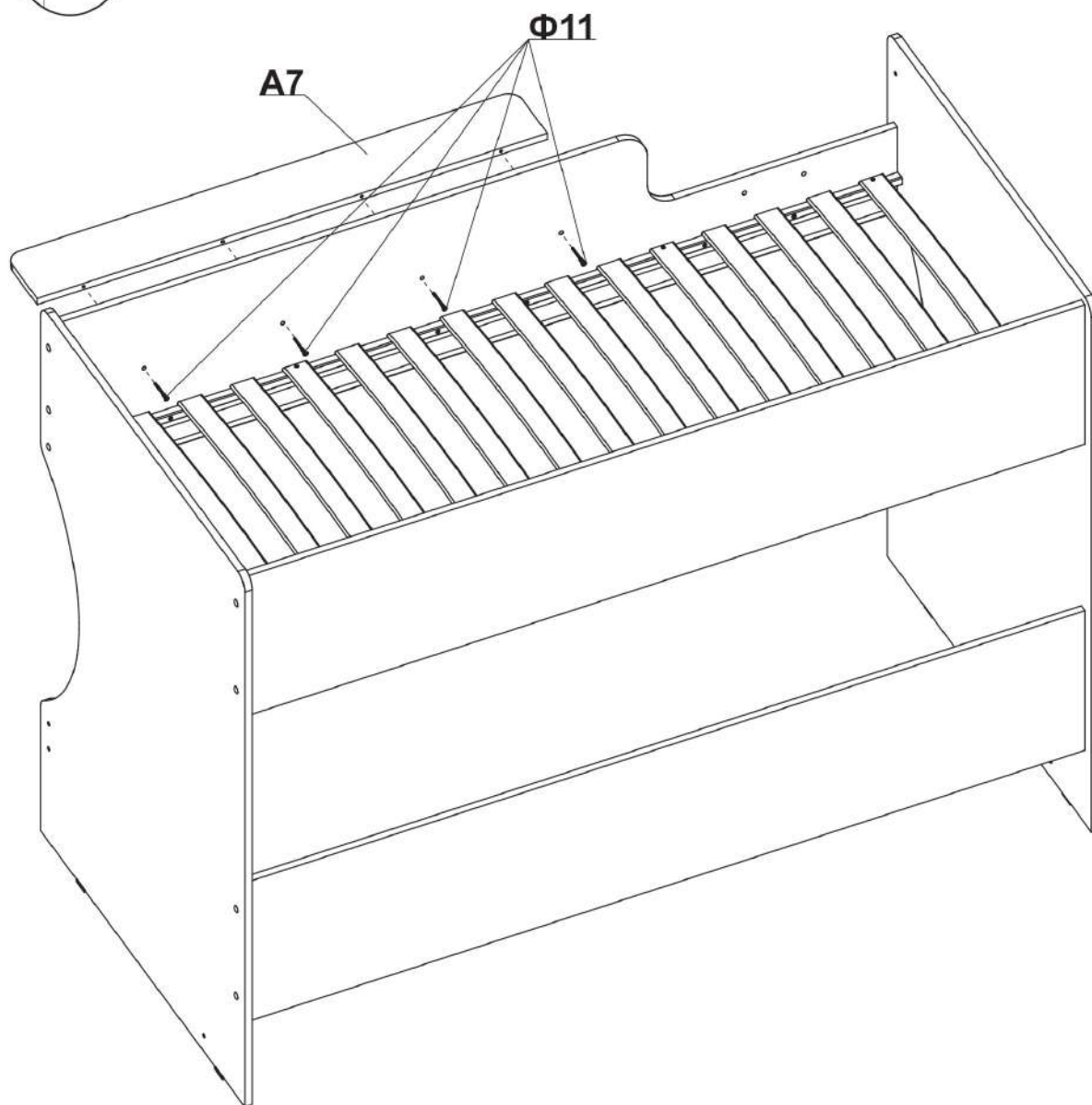
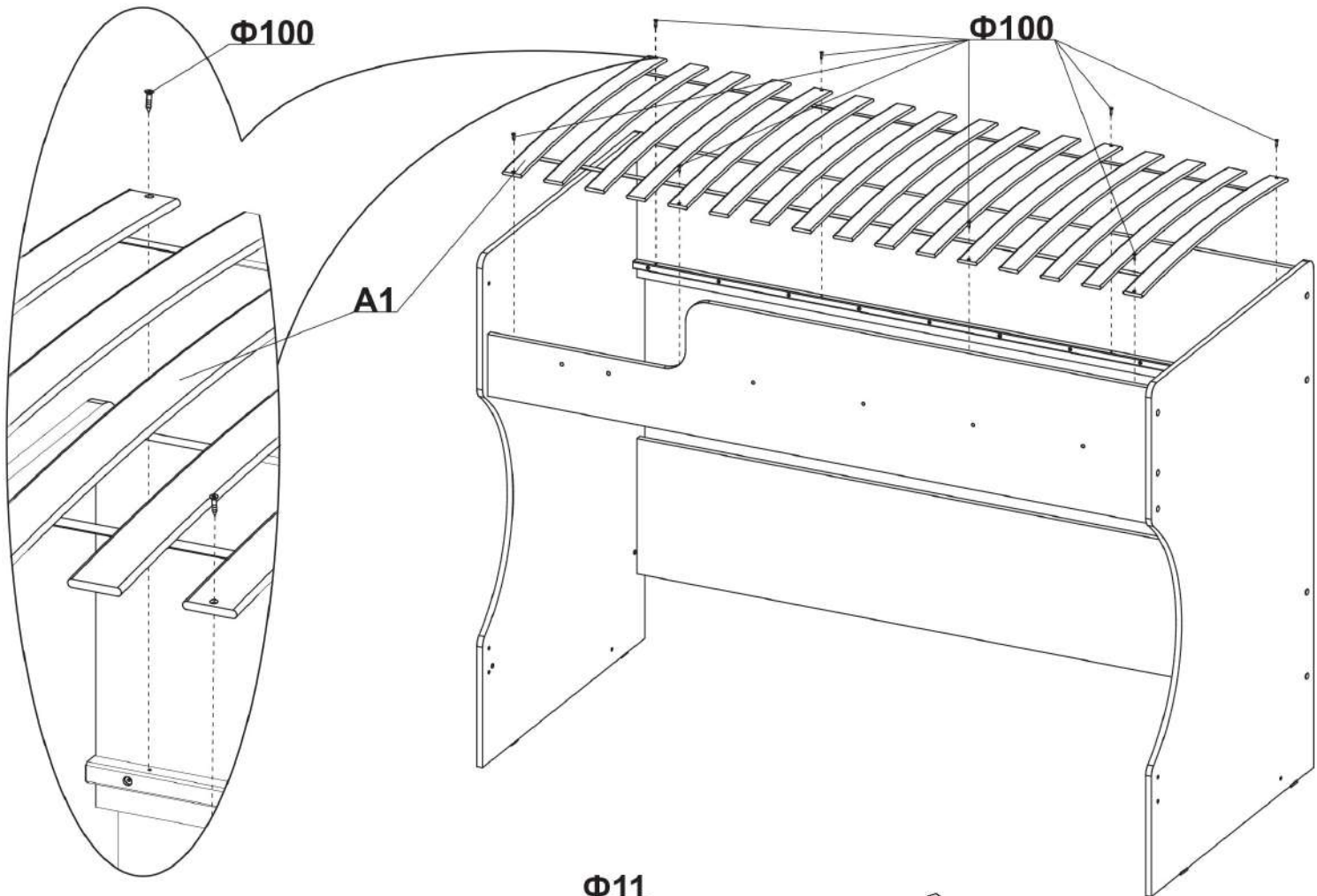
Перед началом сборки определитесь с местом расположения кровати для правильной установки переднего ограждения **A3**

1 Вариант

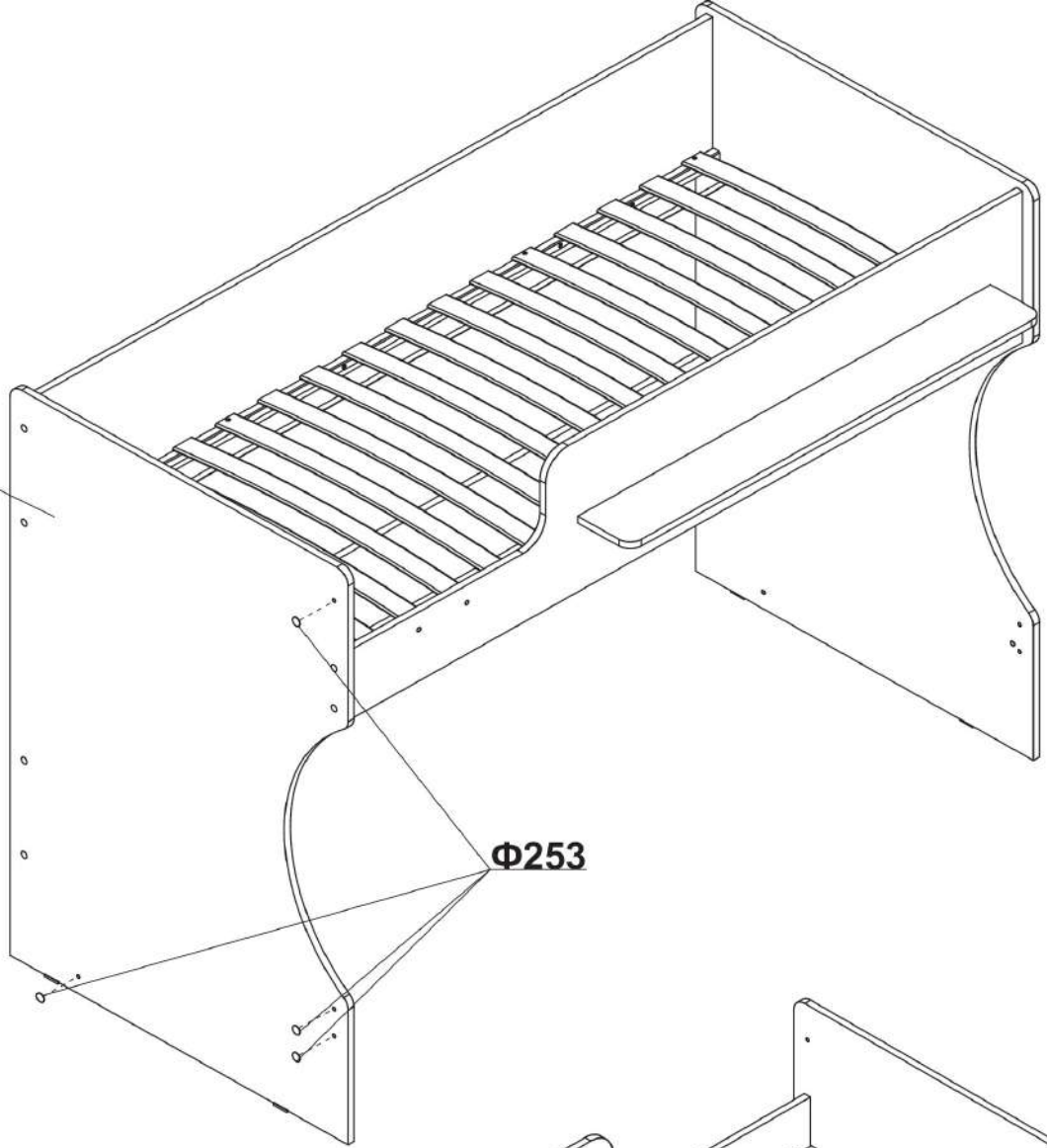


2 Вариант





A4



A5

