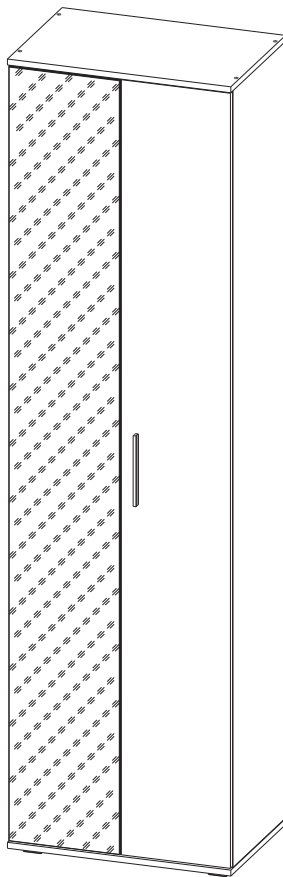


# Прихожая "Magica San Marino"

Шкаф для одежды  
(600x2140x400)

КМ+02.76.000.002



Паспорт и инструкция по сборке.

# Внимание!!!



## Правила эксплуатации

Опрокидывание мебели может привести к серьезным или смертельным телесным повреждениям. Для предотвращения опрокидывания, модели мебели для которых производителем предусмотрено соответствующее крепление, должна быть обязательно закреплена к стене.

Рекомендации по безопасности: - не разрешайте детям прыгать на изделия.

## Уход за мебелью.

1. Поверхность изделий следует предохранять от различных растворителей, кислот, щелочей, повышенной влажности и механических повреждений.
2. Поверхности изделий можно освежить, применяя специальные составы для ухода за мебелью, которые имеются в хозяйственных магазинах. Не допускается применение соды, порошков и других материалов, не предназначенных для ухода за мебелью.
3. Помните, что сохранность и долговечность мебели зависит не только от её конструкции и качества материалов, но и от правильной эксплуатации и ухода за ней.

## Примечание:

Конструкционные материалы для изготовления изделий:

- основной конструкционный материал -плита древесностружечная облицованная пленкой на основе термореактивных полимеров (ламинированная) - ЛДСП по ГОСТ 32289-2013;

- материал задних стенок - плита древесноволокнистая (твердая) с лакокрасочным покрытием (ДВП) ГОСТ 8904-2014.

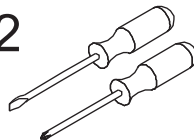
Класс покрытия лакокрасочных деталей - III согласно ГОСТ 9.032-74

## Перед началом сборки:

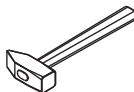
- Проверьте внешний вид и целостность деталей в упаковке. Претензии по их повреждению принимаются только у изделий без следов сборки.
- Проверьте количество деталей и фурнитуры по перечню. Предприятие-изготовитель оставляет за собой право вносить конструктивные изменения в изделие, заменять фурнитуру и метизы на аналогичные. При недокомплекте или поломке детали обратитесь в магазин для ее замены.
- Учитывая конструктивные и функциональные особенности производитель рекомендует пользоваться услугами профессиональных сборщиков. При самостоятельном монтаже Вам необходимо соблюдать порядок сборки, приводимый в данной инструкции. При несоблюдении инструкции по сборке и эксплуатации с предприятия-изготовителя снимают гарантийные обязательства.
- Изделия следует собирать на ровном полу, покрытом тканью или бумагой.
- Перемещайте мебель и ее детали бережно, слегка приподнимая их. Это поможет исключить деформации и поломки.
- Для работы необходимо иметь молоток, деревянный брусок, обернутый тканью, отвертки Ph2+ и Sl2-, угольник 90.



PH2



Sl2



# Схема сборки изделия

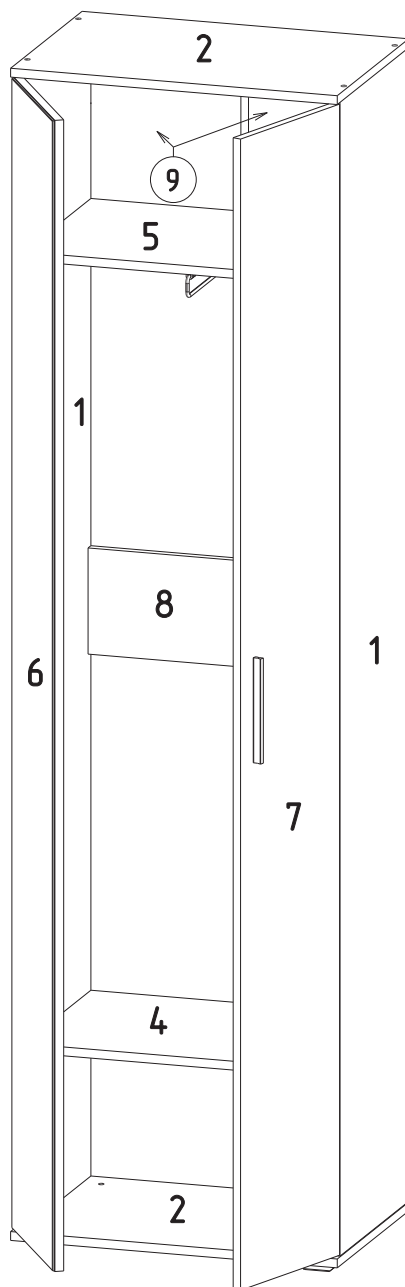
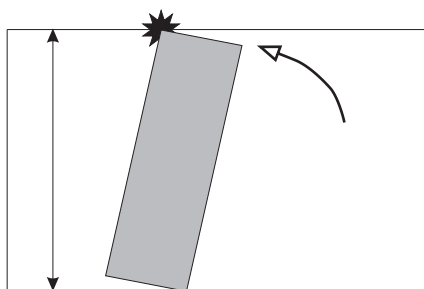


Двери изделия симметричны – стороны установки определяются на усмотрение потребителя

## Комплектация

Поз.	Наименование	Кол.	Размер	
			Длина	Шир.
1	Стенка вертикальная	2	2088	380
2	Крышка	1	600	404
3	Дно	1	600	400
4	Горизонт	1	567	379
5	Горизонт	1	567	379
6	Дверь с зеркалом	1	2082	300
7	Дверь	1	2082	293
8	Царга	1	567	140
9	Стенка задняя ДВП	2	2112	298

! Минимальная высота потолка 2400 мм



Фурнитура

**(A)**



10 шт.

Шток эксцентрика (16)

**(M)**



4 шт.

Профиль стыковочный

200мм - 1шт.

240мм - 1шт.

714мм - 2шт.

**(E)**



52 шт.

Шуруп 3,5x16

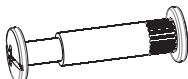
**(O)**



24 шт.

Футорка

**(H)**



2 шт.

Стяжка межсекционная

**(R2)**



1 шт.

Ручка СПЛ-1 (160)

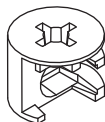
**(D)**



12 шт.

Шкант 8x30

**(B)**



10 шт.

Эксцентрик (16)

**(G)**



Гвоздь 1,6x25

20гр. (40 шт.)

**(H)**



10 шт.

Заглушка эксцентрика

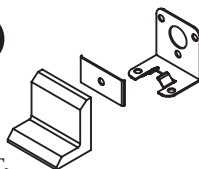
**(N)**



6 шт.

Петля накладная с доводчиком

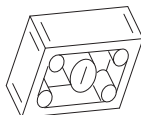
**(K)**



1 шт.

Уголок крепления к стене

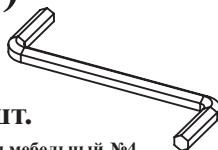
**(I1)**



4 шт.

Опора 20мм.

**(F)**



1 шт.

Ключ мебельный №4

**(C)**



8 шт.

Евровинт 7x50

**(T1)**



4 шт.

Заглушка евровинта самокл.

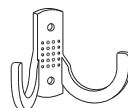
**(U1)**



1 шт.

Штанга выдвижная 300 мм.

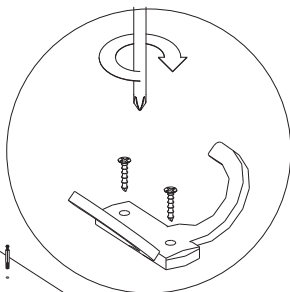
**(Q1)**

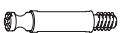


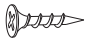


1 шт.

Крючок двухрожковый

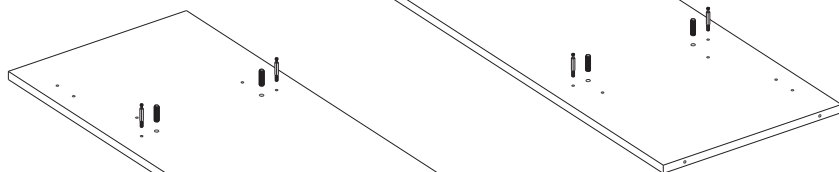
1.



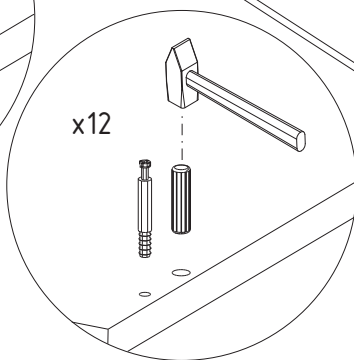
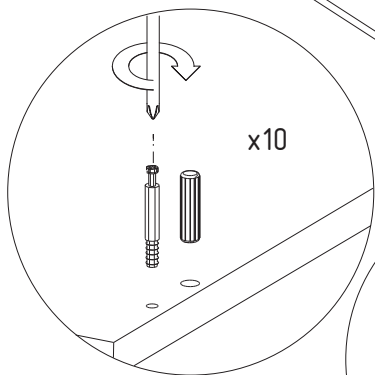
A		10шт.
D		12шт.
Q1		1шт.
E		2шт.

Место установки  
определяется потребителем.

1



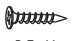


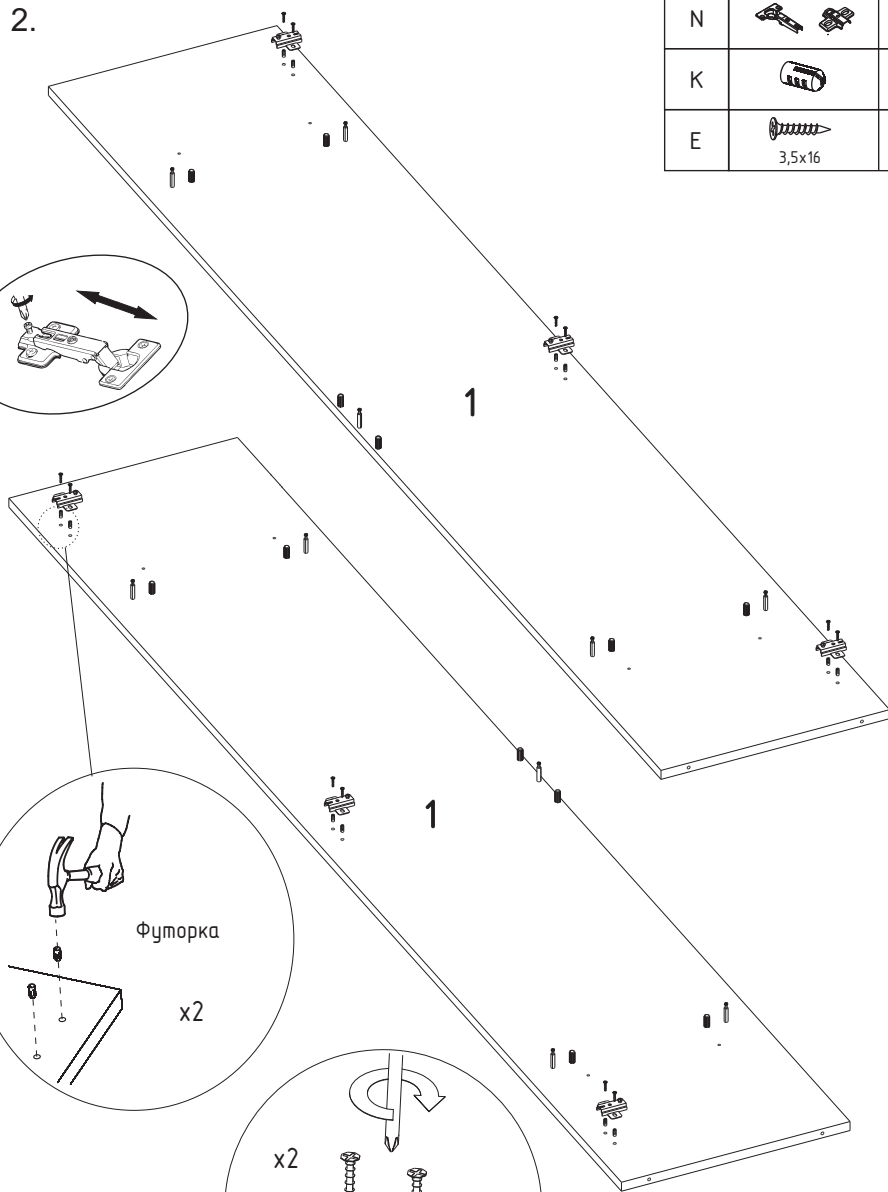
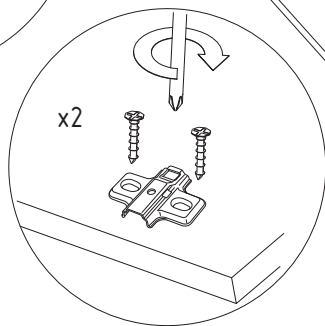
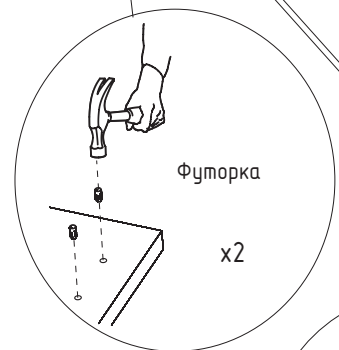
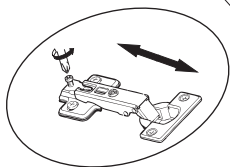
1



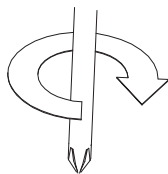
! Отверстия, сверху и снизу боковых стенок, предусмотрены для стяжки шкафа со смежными модулями.

2.

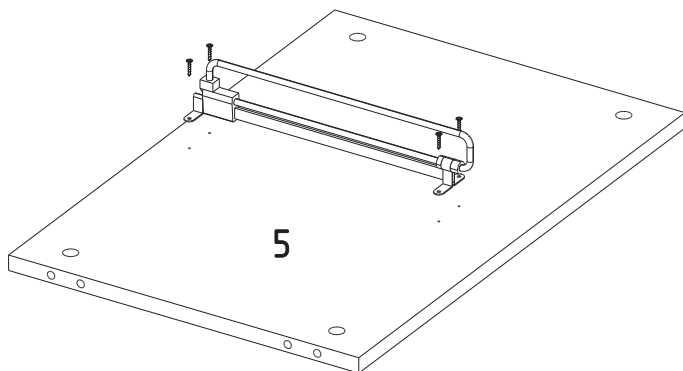
N		6шт.
K		12шт.
E	 3,5x16	12шт.



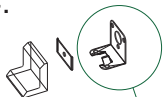
3.



U1		1шт.
E	 3,5x16	4шт.

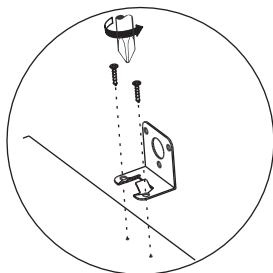
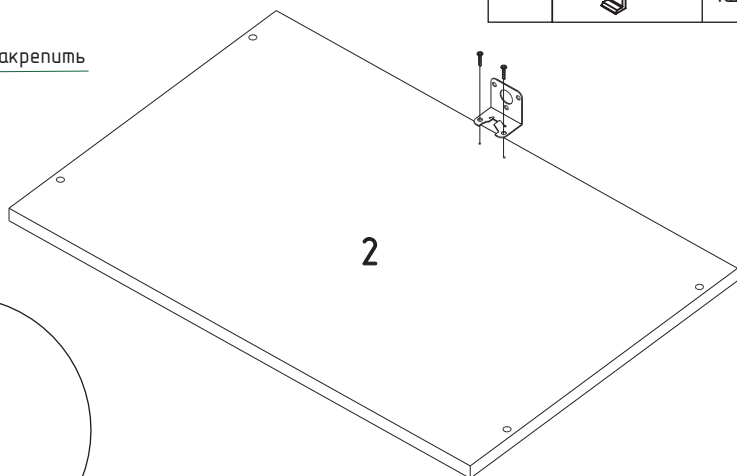


4.

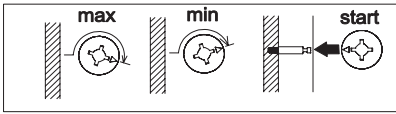




закрепить

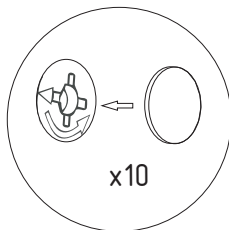
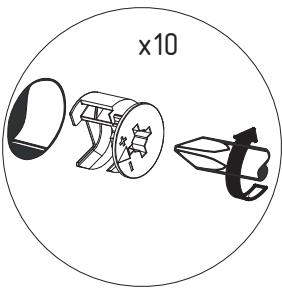
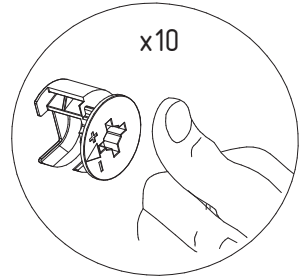
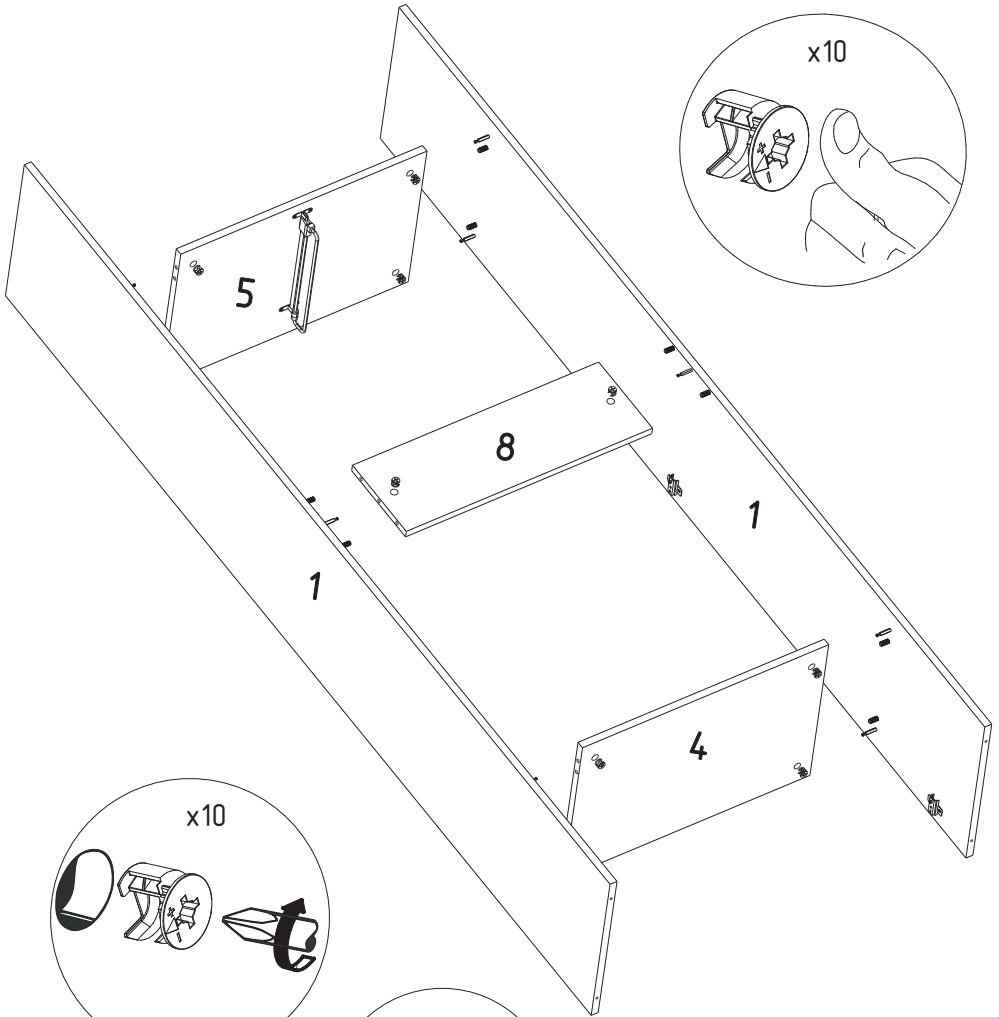
E	 3,5x16	2шт.
J		1шт.



5.





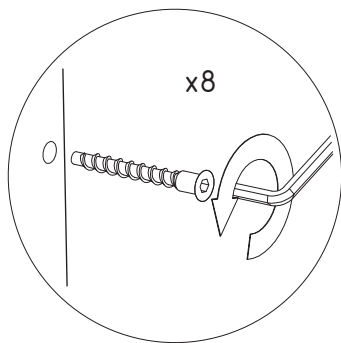
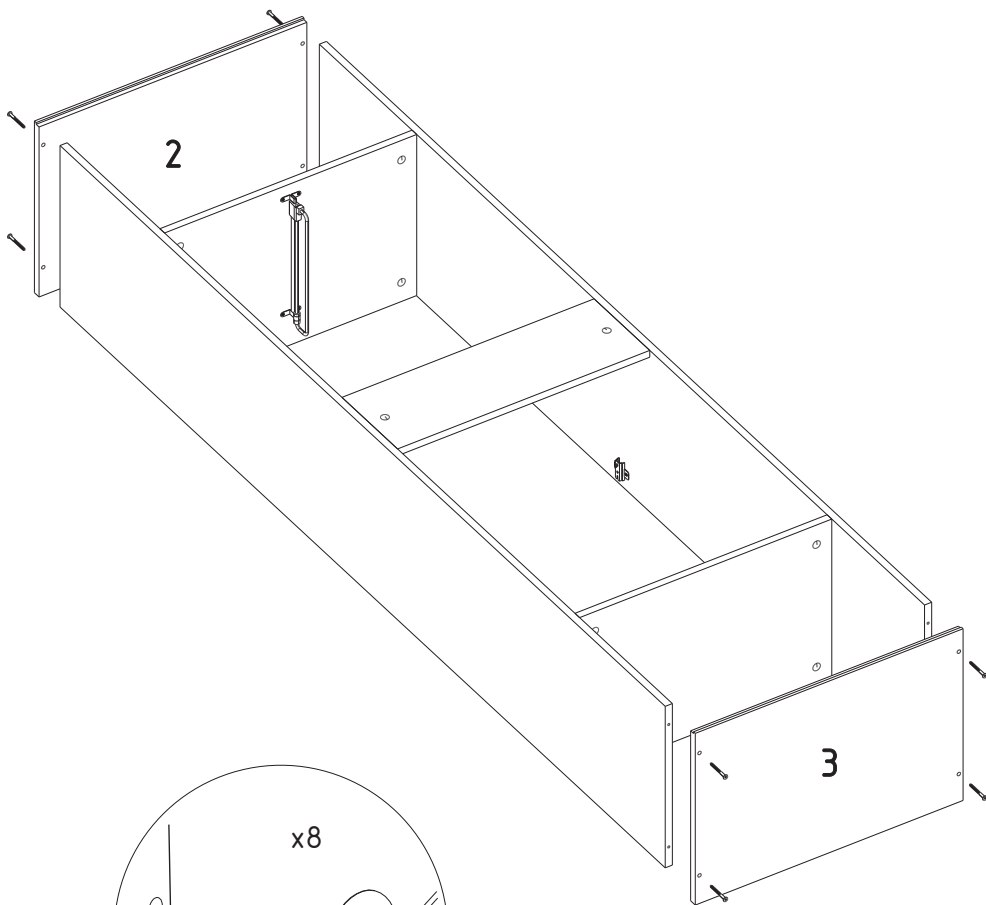
B		10µm.
H		10µm.




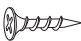


6.

C		8шт.
F		1шт.

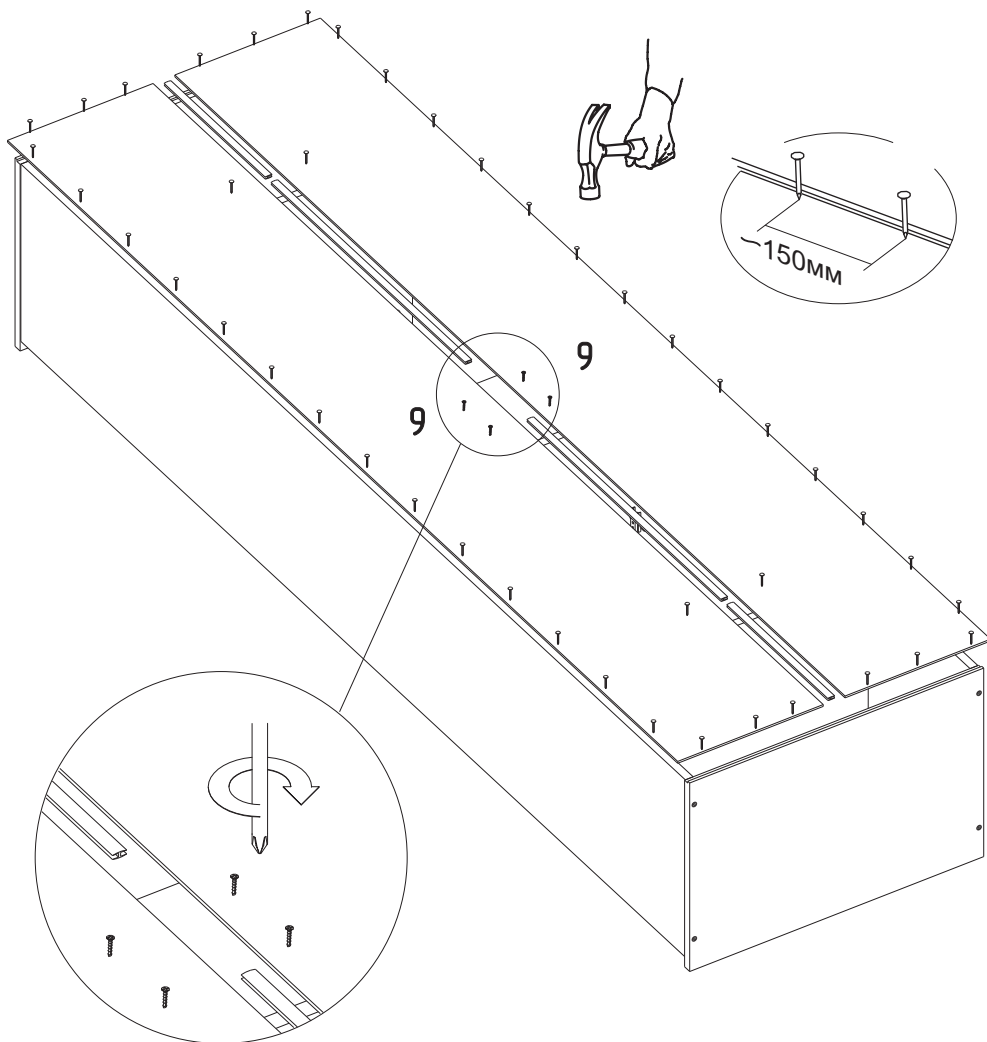


7.


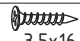
G		40шт.
E		4шт.

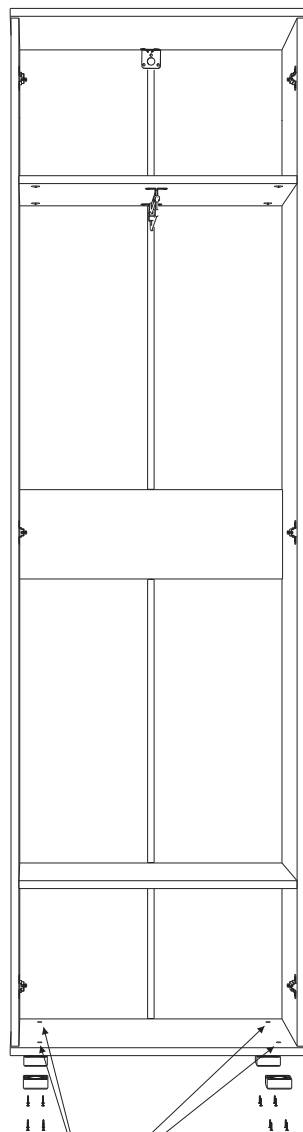
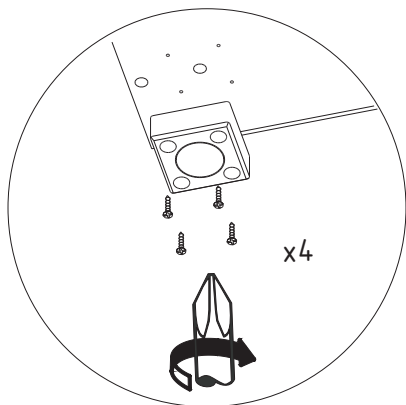
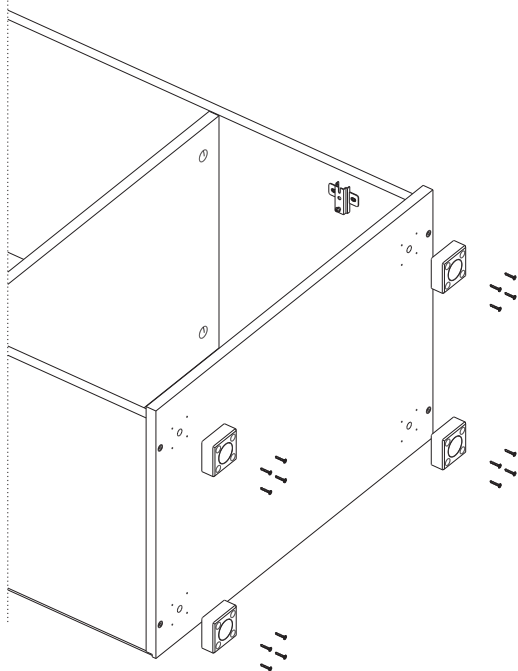


Перед установкой задних стенок проверить диагонали каркаса. Установку производить только после совпадения диагоналей каркаса.



8.

I1		4 шт.
E	 3,5x16	16 шт.

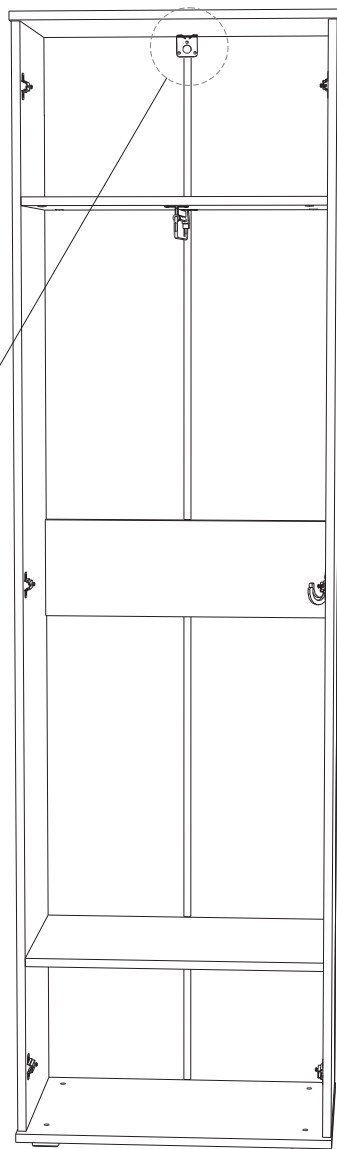
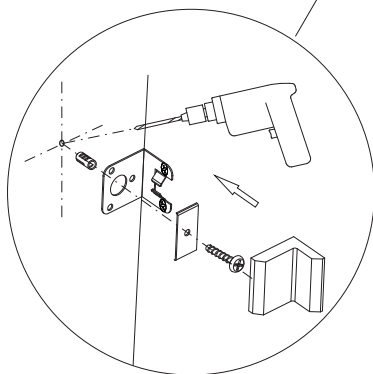


Регулировка опор(ножек)


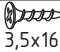

8.

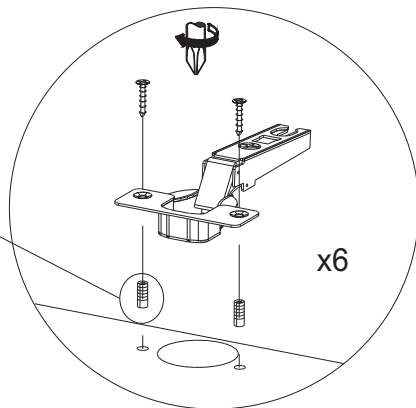
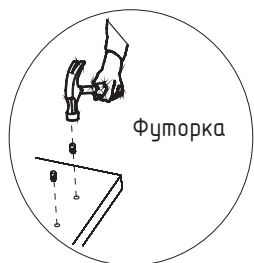
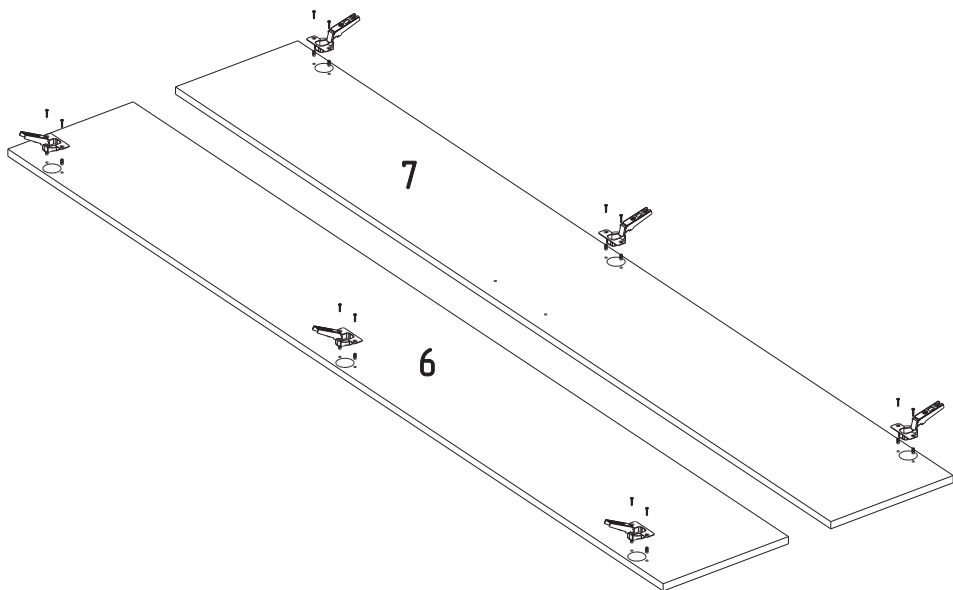


Крепежные средства для крепления к стене не прилагаются, для разных материалов стен требуются различные крепления. Используйте крепежные средства, подходящие для материала Вашего дома и обладающие достаточной несущей способностью. Если Вы не уверены, какой тип крепления подходит к данному материалу, обратитесь в специализированный магазин.

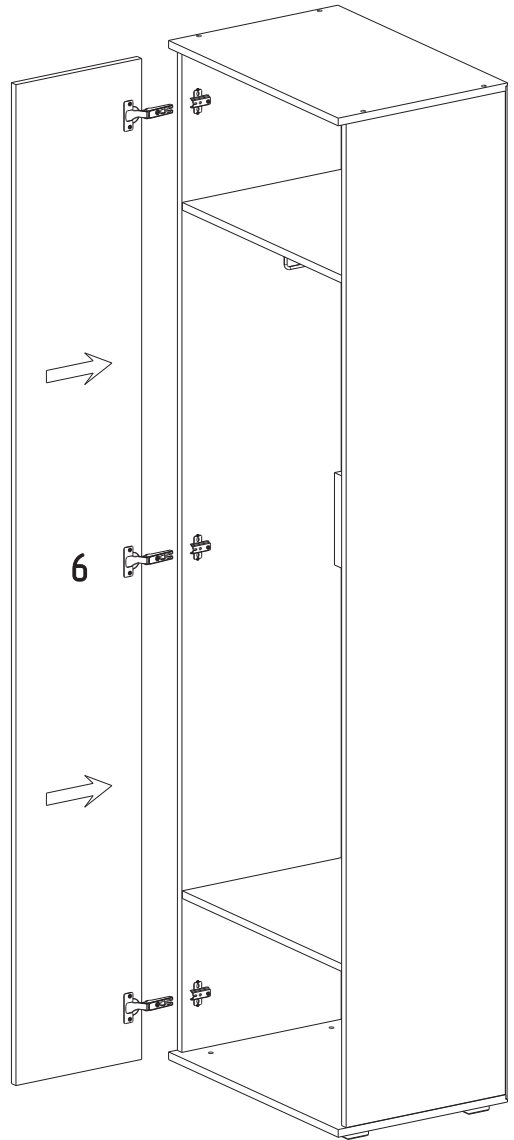
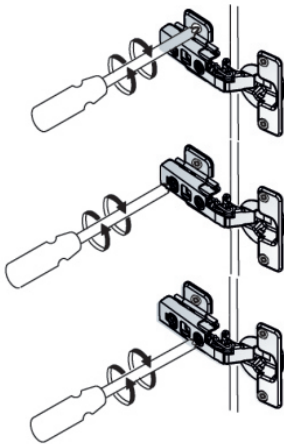
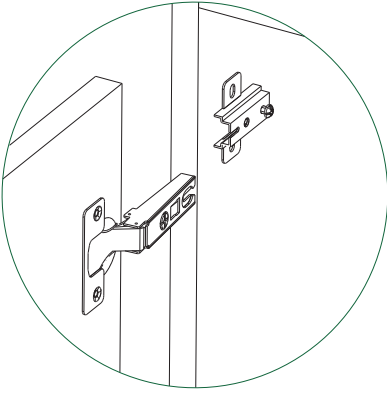


9.


N		6шт.
E	 3,5x16	12шт.
K		12шт.

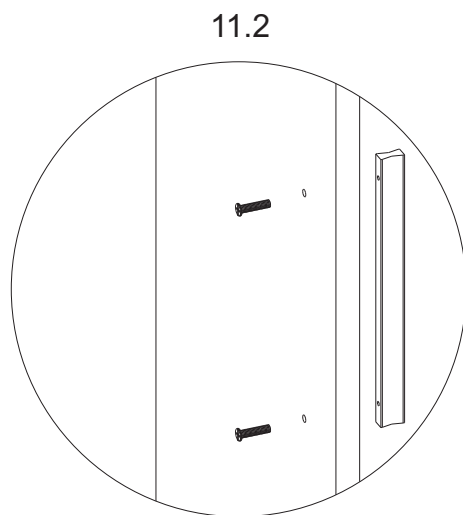
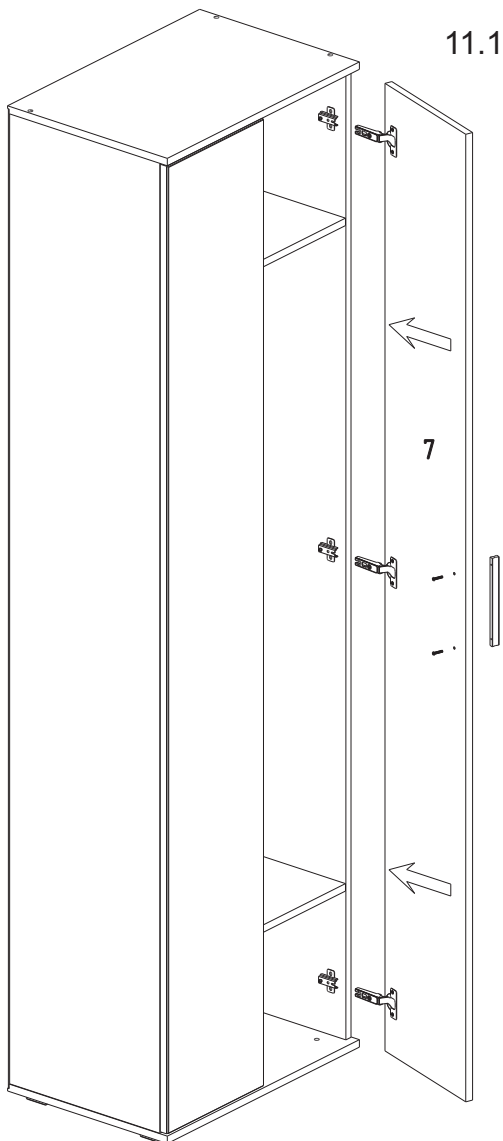


10.



11.

R2		1шт.
----	---	------



**Набор мебели изготовлен в соответствии с требованиями  
ТРТС 025/2012 ГОСТ 16371-2014 Мебель. Общие технические условия.**

**Декларация о соответствии ЕАЭС № RU Д-RU.АЯ21.В.00887/19  
действительна по 14.04.2022 включительно.**

**Правила сборки, эксплуатации и уходе за мебелью.**

Для удобства транспортирования и предотвращения повреждений изделия набор поставляется в разобранном виде.

Сборку производит сам покупатель. Стоимость сборочных работ в цену изделия не входит.

1. Изделия набора собираются из отдельных деталей, с помощью фурнитуры, приложенной к набору в отдельной упаковке. Ведомость комплектующих деталей, фурнитуры даны в настоящем паспорте.
2. Сборку изделия рекомендуется производить с помощью специалиста, так как он ознакомлен с безопасными правилами работы, а неправильная сборка может привести к опрокидыванию мебели или повлечь за собой ущерб или телесные повреждения.
3. Мебель должна храниться и эксплуатироваться в закрытых отапливаемых помещениях при температуре не ниже +2 С и относительной влажности воздуха от 45 до 70%.
4. При установке изделий мебели в непосредственной близости от нагревательных и отопительных приборов их поверхности во время эксплуатации должны быть защищены от нагрева. Температура нагрева элементов мебели не должна превышать 40 С.
5. Для предотвращения деформации, двери в изделии должны быть закрыты. Не следует открывать дверь более чем на 90 - это приводит к поломке петель.
6. При ослаблении крепления соединений необходимо периодически подтягивать винты, шурупы, стяжки и т. п.
7. Поверхности изделий следует предохранять от различных растворителей, кислот, щелочей и механических повреждений.
8. Поверхности изделий можно освежить, применяя специальные составы, которые имеются в хозяйственных магазинах. Не допускается применение соды, порошков и других материалов, не предназначенных для ухода за мебелью.
9. Помните, что сохранность и долговечность изделия зависит не только от её конструкции и качества материалов, но и от правильной эксплуатации и ухода за ней.
10. Схема сборки даёт схематическое представление о изделии и не является техническим чертежом.
11. Предприятие оставляет за собой право вносить некоторые конструктивные изменения, не ухудшающие внешний вид и не влияющие на функциональные свойства изделия.

**Гарантийный талон**

Изделия мебельные разные изготовлены на ООО "Квадро-М+"  
в соответствии с требованиями ГОСТ 16371-2014. Мебель. Общие технические условия.  
Сертификат соответствия и Таможенную декларацию, спрашивайте у продавца.



**Условия гарантии**

1. Предприятие-изготовитель гарантирует соответствие изделия требованиям ГОСТ 16371-2014 при соблюдении условий транспортирования, сборки и эксплуатации.  
Гарантийный срок эксплуатации - 24 месяцев. Срок исчисляется со дня продажи изделия.  
Дефекты производственного характера, обнаруженные в течение гарантийного срока, устраняются за счёт предприятия - изготовителя.
2. Изделие снимается с гарантийного обслуживания в следующих случаях:
  - если имеется следы постороннего вмешательства или была попытка ремонта;
  - если обнаружены несанкционированные изменения конструкции изделия;
  - если изделие эксплуатировалось не в соответствии со своим целевым назначением или в условиях, для которых оно не предназначено.
3. Гарантия не распространяется на изделие, имеющее следующие повреждения:
  - механические (риски, вырывы, царапины и др.);
  - вызванные стихией, пожаром, бытовыми факторами;
  - вызванные попаданием на поверхность изделий едких веществ и жидкостей.Срок службы изделия - 10 лет.

ДАТА ВЫПУСКА " \_ " \_\_\_\_\_ 201\_ г

ДАТА ПРОДАЖИ " \_ " \_\_\_\_\_ 201\_ г

ШТАМП МАГАЗИНА " \_ " \_\_\_\_\_ 201\_ г