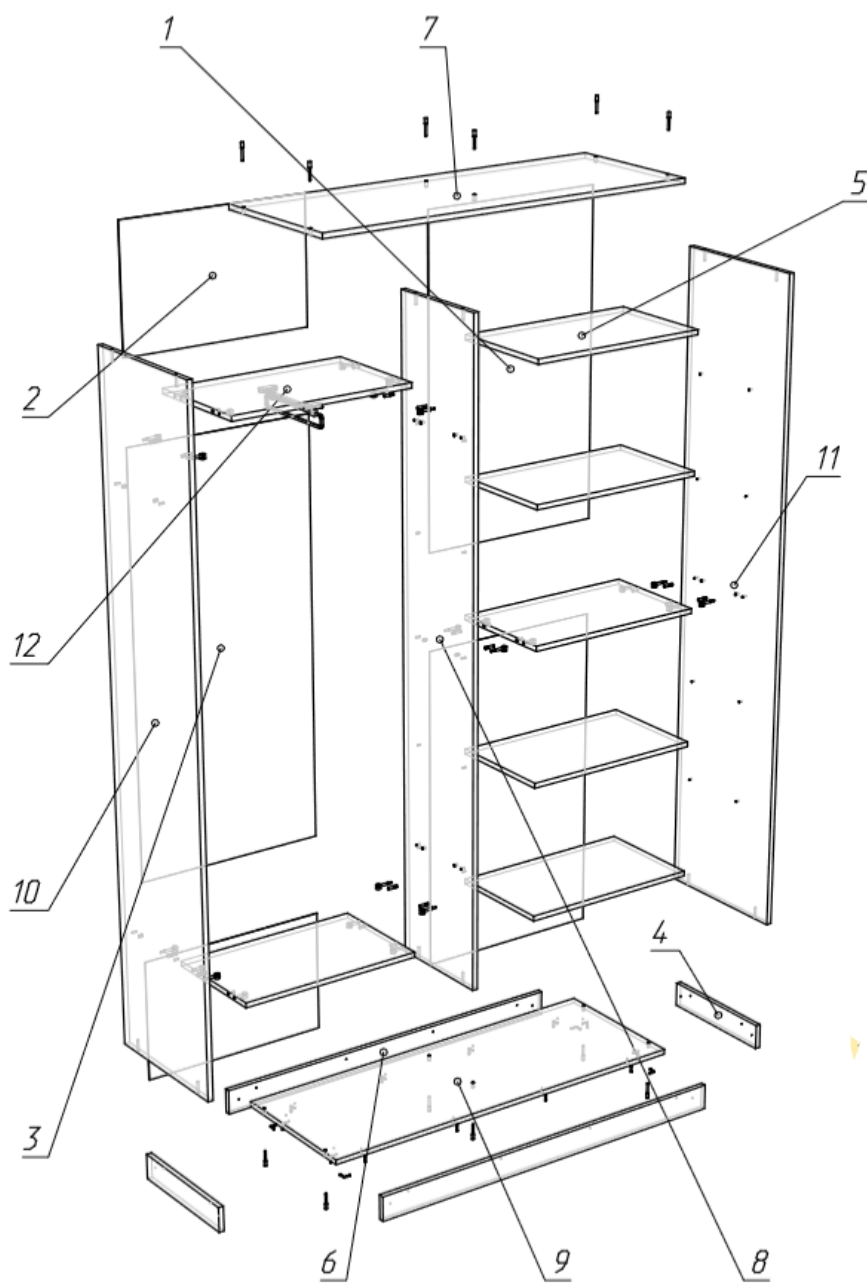


Шкаф-купе №1-4. Схема сборки.



Фурнитура.

	Полкодержатель D5 никель	16
	Шкант 8*30	12
	Евровинт 7*50	12
	Стяжка эксцентриковая	12
	Уголок	16
	Подпятник	10
	Соединитель для ДВП «Крабик»	10
	Гвозди	40
	Саморез 3,5*16 для шкафа 1,3	40
	Саморез 3,5*16 для шкафа 1,4	42
	Ключ евровинта	1
	Вешало выдвижное для шкафа 1,3	1
	Штанга для одежды 570мм. Для шкафа 2,4	1
	Фланец для штанги	2
	Заглушка	6
	Стопор	2

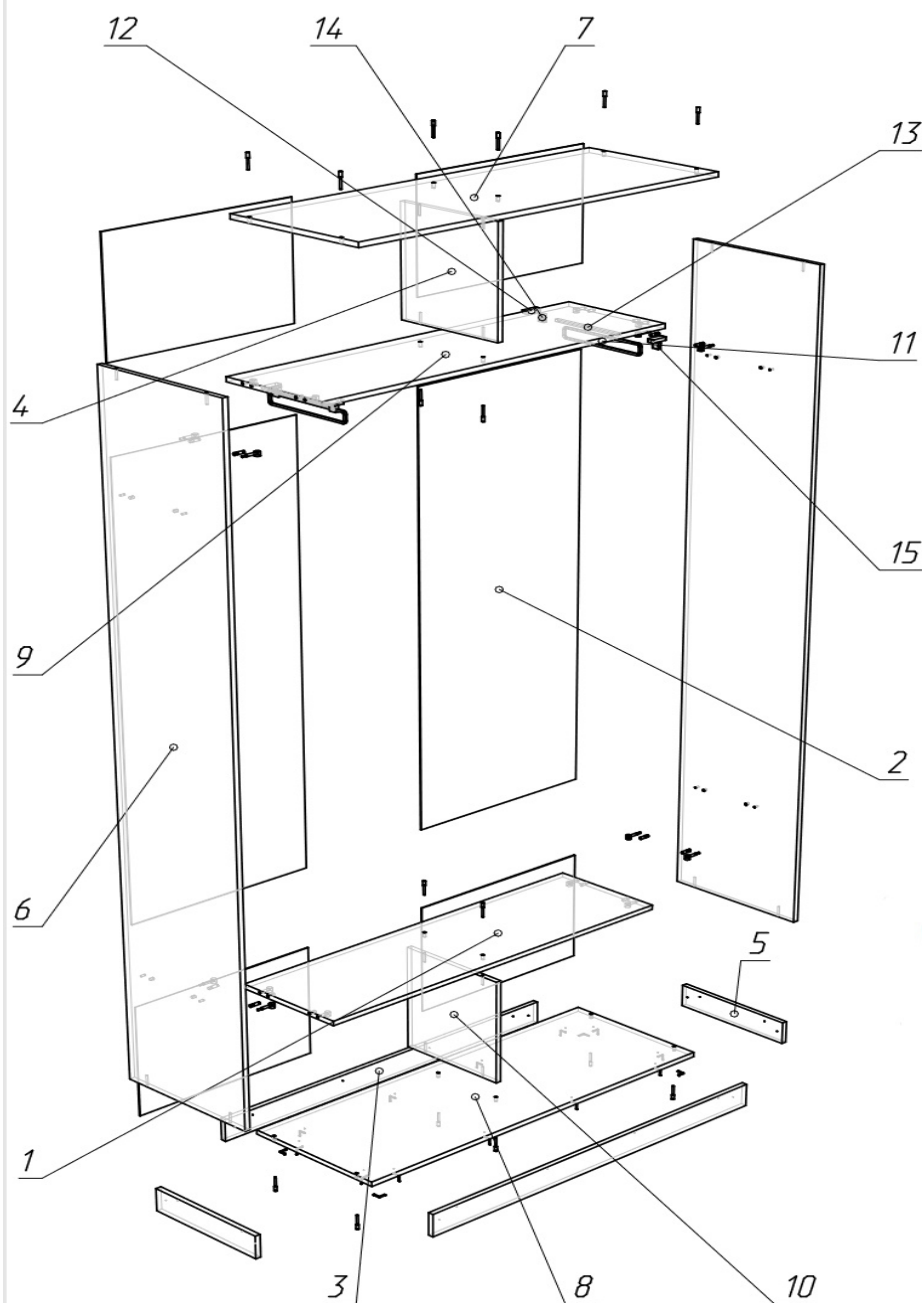
Комплектация шкафа № 1,3. ш.1200 х в.2200/2400 х г.450

поз.	Наименование	Кол-во	Длина	Ширина
4	Цокольная планка	2	386	80
5	Полка	4	575	343
6	Цокольная планка	2	1170	80
7	Крышка	1	1200	446
8	Боковина	1	2088/2288	344
9	Дно	1	1200	446
10	Боковина	1	2088/2288	444
11	Боковина	1	2088/2288	444
12	Горизонт	3	576	344
1	Задняя стенка ДВП	2	1059/1159	599
2	Задняя стенка ДВП	2	391	599
3	Задняя стенка ДВП	1	1336/1536	599

Комплектация шкафа № 2,4. ш.1200 х в.2200/2400 х г.600

поз.	Наименование	Кол-во	Длина	Ширина
4	Цокольная планка	2	536	80
5	Полка	4	575	493
6	Цокольная планка	2	1170	80
7	Крышка	1	1200	596
8	Боковина	1	2088/2288	494
9	Дно	1	1200	596
10	Боковина	1	2088/2288	594
11	Боковина	1	2088/2288	594
12	Горизонт	3	576	494
1	Задняя стенка ДВП	2	1059/1159	599
2	Задняя стенка ДВП	2	391	599
3	Задняя стенка ДВП	1	1336/1536	599

Шкаф-купе №5-8. Схема сборки.



Фурнитура.

	Шкант 8*30	8
	Евровинт 7*50	16
	Стяжка эксцентриковая	8
	Уголок	16
	Подпятник	10
	Соединитель для ДВП «Крабик»	6
	Гвозди	40
	Саморез 3,5*16 для шкафа 5,7	44
	Саморез 3,5*16 для шкафа 6,8	42
	Ключ евровинта	1
	Вешало выдвижное для шкафа 5,7	2
	Штанга для одежды 1163мм. Для шкафа 6,8	1
	Фланец для штанги	2
	Заглушка	6
	Стопор	2
	Брус соединительный 1320/1520мм.	1

Комплектация шкафа № 5,7
ш.1200 х в.2200/2400 х г.450

поз.	Наименование	Кол-во	Длина	Ширина
3	Цокольная планка	2	1170	80
4	Боковина	1	368	344
5	Цокольная планка	2	386	80
6	Боковина	2	2088/2288	444
7	Крышка	1	1200	446
8	Дно	1	1200	446
9	Горизонт	2	1168	344
10	Боковина	1	368	344
1	Задняя стенка ДВП	4	391	599
2	Задняя стенка ДВП	2	1136/1536	599

Комплектация шкафа №6,8
ш.1200 х в.2200/2400 х г.600

поз.	Наименование	Кол-во	Длина	Ширина
3	Цокольная планка	2	1170	80
4	Боковина	1	368	494
5	Цокольная планка	2	536	80
6	Боковина	2	2088/2288	594
7	Крышка	1	1200	596
8	Дно	1	1200	596
9	Горизонт	2	1168	494
10	Боковина	1	368	494
1	Задняя стенка ДВП	4	391	599
2	Задняя стенка ДВП	2	1136/1536	599