

### Инструменты, которые могут понадобиться при сборке



#### Примечания:

1. Мебель изготавливается из ДСП I и III сортов, в связи с этим возможны незначительные дефекты на невидимых поверхностях деталей.
2. Изготовитель оставляет за собой право вносить изменения в конструкцию изделия, не ухудшающие их потребительские свойства, без отображения в паспорте на изделие.
3. Обращаем Ваше внимание! Оттенки цветов рисунков и материалов (ЛДСП, Плёнка ПВХ, отделка и др.), могут незначительно отличаться от рисунков каталога, изображений на сайте, а также при комплектации изделий из разных партий.

#### **ГАРАНТИИ ИЗГОТОВИТЕЛЯ**

Гарантия на мебель составляет 24 месяца.

**Претензии по качеству и комплектности мебели принимаются по месту покупки в пределах гарантийного срока. Для устранения несоответствий и установления причин их возникновения просим Вас сохранять часть упаковки с наклеенной этикеткой, номером партии.**

Различные повреждения деталей и узлов изделий (бой, сколы, царапины, расслоения, оплавление, набухание ЛДСП и др.), возникшие в результате перевозки самовывозом, самостоятельной сборки, нарушений правил эксплуатации, **не являются гарантийным случаем**. Замена деталей и узлов изделий, не попадающих под гарантийный случай, производится за дополнительную оплату.

**Наша мебель прослужит Вам годы, если Вы будете соблюдать несколько простых правил:**

#### **ПРАВИЛА ЭКСПЛУАТАЦИИ**

**ВНИМАНИЕ!** Во избежание несчастных случаев во время эксплуатации рекомендуем закрепить изделие к стене. Для разных материалов стен требуются различные крепления, используйте крепёжные средства, подходящие для материала стен в вашем доме.

1. Использовать изделие только по своему функциональному назначению.
2. Располагать изделия на расстоянии не менее 50 см от отопительных приборов.
3. Содержать изделия в сухих проветриваемых помещениях при температуре от +8° С до +50° С и относительной влажности воздуха от 45 % до 70%.
4. Избегать попадания на изделие прямых солнечных лучей и атмосферных осадков.
5. Удалять пыль с поверхности мягкой сухой тканью.
6. Для чистки мебели от загрязнений использовать специальные средства по уходу за мебелью или слабый мыльный (спиртовой) раствор с последующей протиркой сухой тканью.
7. При попадании влаги на изделие незамедлительно протереть поверхность сухой мягкой тканью.
8. При ослаблении крепежной фурнитуры во время эксплуатации мебели, необходимо подтянуть винты, шурупы, болты.

#### **Категорически запрещается:**

1. Передвигать, ударять, ронять на поверхности тяжелые, твердые предметы, чтобы не вызвать механические повреждения.
2. Допускать контакт изделия с горячими предметами.
3. Длительный контакт поверхностей изделия с влагой.
4. Контакт изделия с кислотами, щелочами, растворителями и прочими химическими веществами, способными нанести вред изделию.
5. Применять при протирке изделия бытовые чистящие средства, не предусмотренные для ухода за мебелью.

Поделитесь своим мнением об этой мебели. Напишите на [zabota@mebelson.ru](mailto:zabota@mebelson.ru)

 **MEBELSON®**

427022, УР, г. Ижевск, район Пирогово,  
ул. Торговая, 15  
e-mail: [mebelson@udm.net](mailto:mebelson@udm.net), [www.mebelson.ru](http://www.mebelson.ru)  
тел.: (3412) 623-888, 623-633, 623-632.

## Шкаф комбинированный "Амели" (с ящ. 2-створчатый)



### Уважаемые покупатели!

Вся выпускаемая мебель для удобства транспортировки и сохранности внешнего вида поставляется в разобранном виде. При этом упаковки с мебелью должны быть надежно защищены от сильных толчков, ударов, повреждения, воздействия влаги и грязи.

Перед сборкой изделия ознакомьтесь с инструкцией по сборке и правилами по эксплуатации (их несоблюдение снимает с предприятия изготовителя гарантийные обязательства), подготовьте необходимые инструменты.

Мебель имеет Гигиенический сертификат

**EAC**

# Шкаф комбинированный "Амели" (с ящ. 2-створчатый)

## ПОСЛЕДОВАТЕЛЬНОСТЬ СБОРКИ

Сборка должна производиться на ровной поверхности.

### 1. Подготовка к сборке

Перед непосредственной сборкой необходимо:

- Внимательно ознакомиться с данной инструкцией.
- Распаковать упаковки, скомплектовать детали согласно схемам, определить наличие необходимой фурнитуры.
- Во избежание повреждения поверхностей деталей предварительно разложить мягкую толстую ткань или гофрокартон от упаковки. Номера деталей на схемах соответствуют номерам, поставленным на нелицевых кромках деталей.
- Обратите внимание на подбор соответствующих саморезов.

### 2. Установка фурнитуры

- На дет. №1, 2, 8, 9 установить соответствующие части петли накладной (К3) при помощи саморезов 3,5x16 (см. схему 2).
- На дет. №1, 2, 6 установить опоры пятниковые (К4) при помощи саморезов 3x20.
- На дет. №1, 2 установить штангодержатели (К5) при помощи саморезов 3,5x16.
- На дет. №1, 2 установить соответствующие части направляющих роликовых (К6) при помощи саморезов 3,5x16.

### 3. Сборка шкафа (схема 1)

- Дет. №1 крепить к дет. №3 (3 шт.), 6, 7 при помощи конфирматов 7x50 (К1).
- Дет. №2 крепить к дет. №3 (3 шт.), 6, 7 при помощи конфирматов 7x50 (К1).
- Дет. №11 (2 шт.) крепить к дет. №1, 2, 3 (3 шт.), 7 при помощи саморезов 3x20 (К8, см. примечание).
- Дет. №11 (2 шт.) соединить между собой планкой для стыковки ДВП (К9).

### 4. Сборка ящиков, 2 шт. (схема 1)

- Дет. №5 (2 шт.) крепить к дет. №4 при помощи конфирматов 7x50 (К1).
- Дет. №10 крепить к дет. №5 (2 шт.) при помощи стяжки эксцентриковой (К7, см. схему 4).
- Дет. №12 установить в паз дет. №10, крепить к дет. №4 при помощи саморезов 3x20 (К8, см. примечание).
- На дет. №5 (2 шт.) установить соответствующие части направляющих роликовых (К6) при помощи саморезов 3,5x16 (см. схему 5).

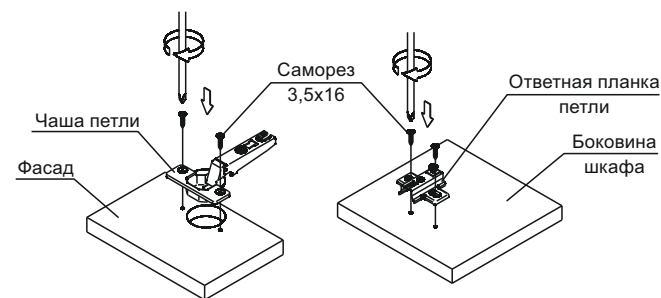
### 5. Завершение сборки

- Установить и отрегулировать фасады (дет. №8, 9) (см.схему 3).
- Установить собранные ящики (2 шт.) (см. схему 5).
- На дет. №8, 9, 10 установить ручки (К2) (см. примечание).
- На видимые шляпки конфирматов 7x50 (К1) установить заглушки.
- Установить штангу (К6).

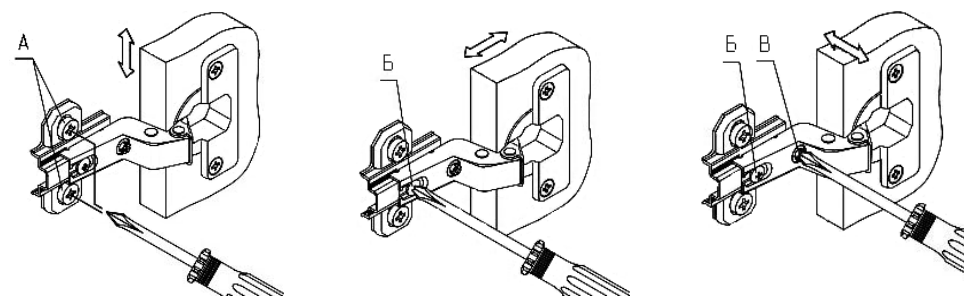
### ПРИМЕЧАНИЕ

Перед установкой деталей из ЛХДФ необходимо проверить диагонали, а также пробить в ЛХДФ отверстия гвоздем-пробойником. Рекомендуемый шаг отверстий для вертикальных деталей (задняя стенка) — 150 мм, для горизонтальных деталей (дно ящика) — 100 мм.

## Схема 2. Установка петель



## Схема 3. Регулирование зазоров и положения фасада



1. Регулирование вертикального положения фасада:

- ослабить саморезы «А»;
- отрегулировать положение ответной планки петли по вертикали;
- затянуть саморезы «А».

2. Регулирование глубины фасада:

- ослабить винт «Б»;
- отрегулировать расстояние между фасадом и боковиной;
- затянуть винт «Б».

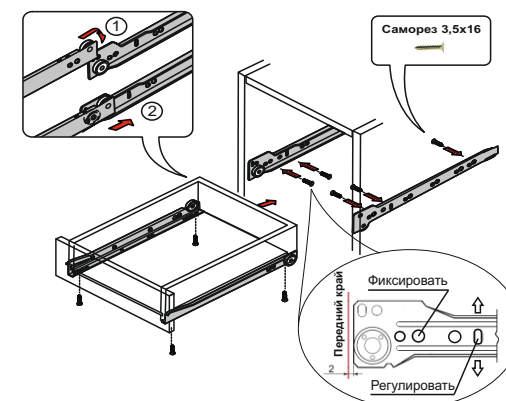
3. Регулирование наложения фасада:

- ослабить винт «В»;
- отрегулировать наложение фасада, затягивая или ослабляя винт «В»;
- затянуть винт «В».

## Схема 4. Установка стяжки эксцентриковой



## Схема 5. Установка ящиков



## Детали

3

Поз.	Наименование	Кол.	Поз.	Наименование	Кол.
1	Бок 1	1	7	Царга	1
2	Бок 2	1	8	Фасад 1	1
3	Горизонт	3	9	Фасад 2	1
4	Стенка ящика задняя	2	10	Фасад ящика	2
5	Борт ящика	4	11	Стенка задняя (ЛХДФ)	2
6	Цоколь	1	12	Дно ящика (ЛХДФ)	2

**ВНИМАНИЕ!** Производитель оставляет за собой право не комплектовать наружную и внутреннюю невидимую фурнитуру, а также технологические отверстия заглушками.

## Фурнитура

Поз.	Наименование	Кол.	Изображение*
K1	Конфирмат 7x50	20	
	Заглушка конфирмата	16	
	Ключ конфирматный	1	
K2	Ручка	6	
K3	Петля накладная	6	
	Саморез 3,5x16**	24	
K4	Опора пятниковая	6	
	Саморез 3x20**	12	
K5	Труба d25 мм, L=760	1	
	Штангодержатель	2	
	Саморез 3,5x16**	4	
K6	Направляющие роликовые, L=350	4	
	Саморез 3,5x16**	24	
K7	Стяжка эксцентриковая	4	
K8	Гвоздь-пробойник	1	
	Саморез 3x20**	76	
K9	Планка для стыковки ДВП	1	

\* Изображение фурнитуры дает представление о её внешнем виде и не отображает реальных размеров.

\*\* Обратите внимание на подбор соответствующих саморезов.

## Детали

3

Поз.	Наименование	Кол.	Поз.	Наименование	Кол.
1	Бок 1	1	7	Царга	1
2	Бок 2	1	8	Фасад 1	1
3	Горизонт	3	9	Фасад 2	1
4	Стенка ящика задняя	2	10	Фасад ящика	2
5	Борт ящика	4	11	Стенка задняя (ЛХДФ)	2
6	Цоколь	1	12	Дно ящика (ЛХДФ)	2

**ВНИМАНИЕ!** Производитель оставляет за собой право не комплектовать наружную и внутреннюю невидимую фурнитуру, а также технологические отверстия заглушками.

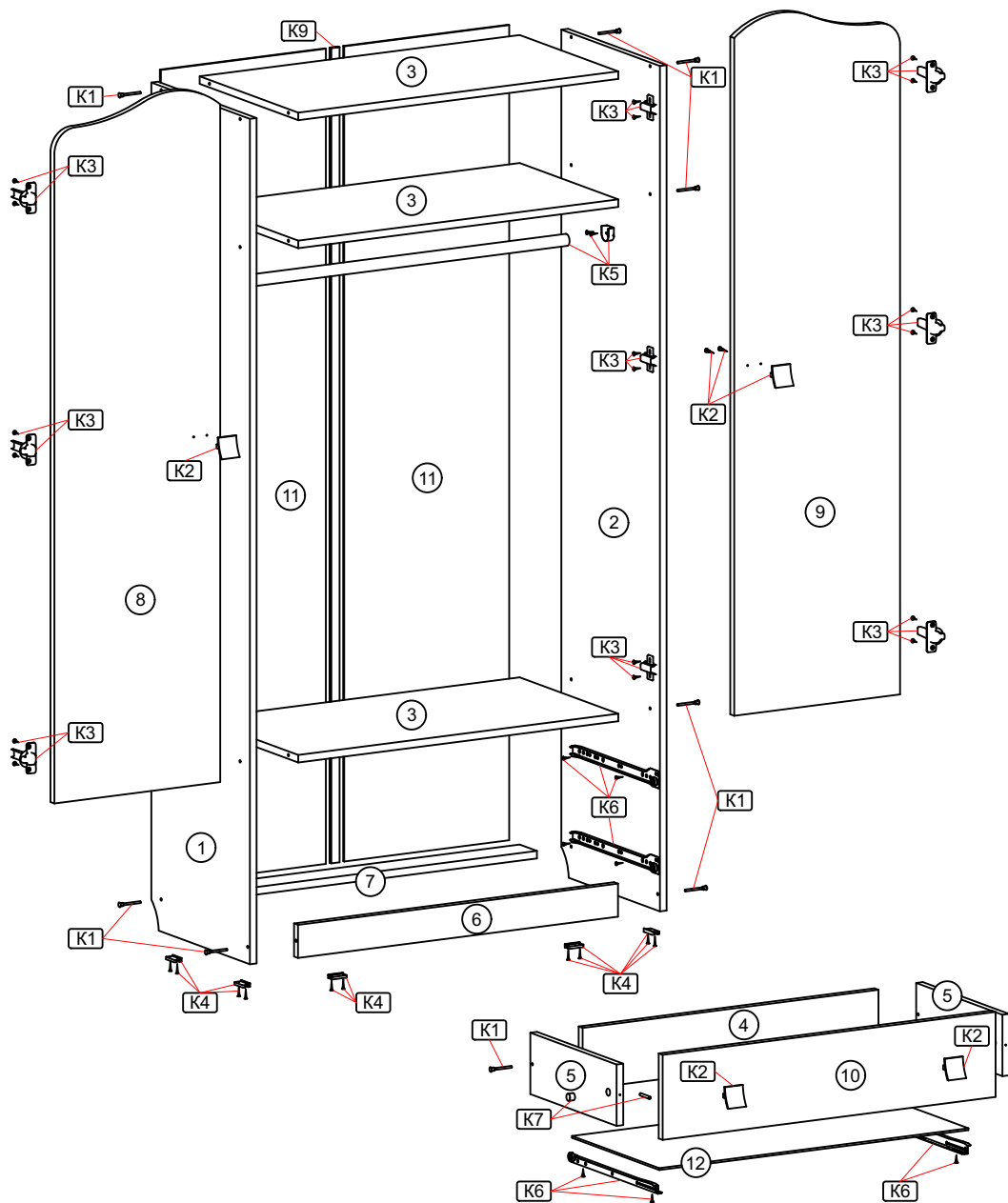
## Фурнитура

Поз.	Наименование	Кол.	Изображение*
K1	Конфирмат 7x50	20	
	Заглушка конфирмата	16	
	Ключ конфирматный	1	
K2	Ручка	6	
K3	Петля накладная	6	
	Саморез 3,5x16**	24	
K4	Опора пятниковая	6	
	Саморез 3x20**	12	
K5	Труба d25 мм, L=760	1	
	Штангодержатель	2	
	Саморез 3,5x16**	4	
K6	Направляющие роликовые, L=350	4	
	Саморез 3,5x16**	24	
K7	Стяжка эксцентриковая	4	
K8	Гвоздь-пробойник	1	
	Саморез 3x20**	76	
K9	Планка для стыковки ДВП	1	

\* Изображение фурнитуры дает представление о её внешнем виде и не отображает реальных размеров.

\*\* Обратите внимание на подбор соответствующих саморезов.

## Схема 1. Сборка шкафа



## Схема 1. Сборка шкафа

