

Код производителя указан на упаковке в соответствии с буквой:

А - ООО «ЕС-МЕБЕЛЬ», 440034, Россия, г. Пенза, ул. Калинина, д. 135Б, лит. А, оф.5

Б - ООО «ДАК-МЕБЕЛЬ», 440004, Россия, г. Пенза, ул. Рябова, д.9

В - ООО «МК БТС», 440600, г. Пенза, ул. Карпинского, д. 99, офис 3

Инструкция по сборке и эксплуатации мебели

Наборы мебели для гостиной «Инстайл»

Секция центральная ЦС-02

Габаритные размеры

Ширина: 3004

Высота: 1984

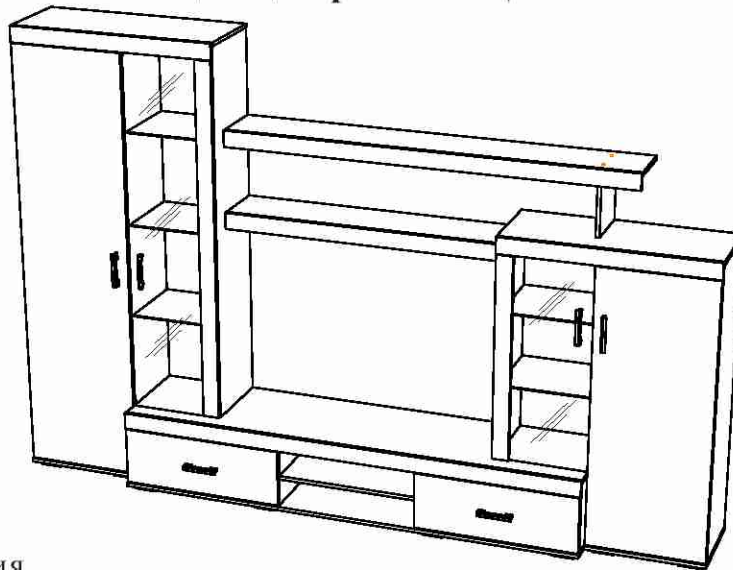
Глубина: 460

2 ящика:

максимальная нагрузка
на ящик - 10 кг.

Максимальная нагрузка
на полку - 10 кг.

Максимальная нагрузка
на стеклянную полку - 5 кг.



ОБЩИЕ ТЕХНИЧЕСКИЕ УКАЗАНИЯ

Настоятельно рекомендуем перед началом сборки внимательно ознакомиться с данной инструкцией, проверить наличие всех деталей и фурнитуры согласно комплектующим ведомостям, убедиться в их качестве (отсутствие царапин, сколов, вмятин и т.д.), т.к. претензии по количеству комплектующих и качеству изделия после сборки не принимаются.

Сборку советуем производить вдвоём на ровной поверхности, в качестве подкладочного материала рекомендуем использовать гофрокартон от упаковок.

Производитель оставляет за собой право вносить изменения, не нарушающие внешнего вида и габаритных размеров изделия (замена крепежной фурнитуры, ножек, ручек и т.д. на аналоги).

Правила эксплуатации

Для длительного сохранения эксплуатационных и эстетических качеств мебели необходимо соблюдать следующие правила по уходу за мебелью во время ее эксплуатации:

- эксплуатировать мебель в сухом, проветриваемом помещении с температурой воздуха от +10 С до +40 С и относительной влажностью воздуха не более 70%
- в процессе эксплуатации мебели возможно ослабление крепежной фурнитуры - необходимо ее поправлять
- при эксплуатации изделий, имеющих декоративные решения в виде стекла или зеркал, необходимо помнить, что эксплуатация стекла и зеркал с трещиной сопряжено с риском получения травм. Следует немедленно заменить стекло/зеркало при появлении трещин
- не допускать скопления влаги на поверхностях изделия во избежание набухания щитов и отклейки кромок
- беречь поверхности от механических повреждений, не ставить на поверхность горячие предметы
- при чистке использовать влажную ткань с применением специальных средств по уходу за мебелью с последующей протиркой поверхностей насухо
- не допускайте попадания на поверхность таких веществ, как растворители, бензин, обезжиривающие средства и др.

Гарантийные обязательства

- Изготовитель гарантирует соответствие мебели требованиям ГОСТ 16371-2014, ТР ТС 025/2012 при соблюдении условий транспортировки, хранения, сборки (для мебели, поставляемой в разобранном виде), эксплуатации.
- Срок службы изделия - 5 лет (при соблюдении условий эксплуатации мебели).
- Гарантийный срок эксплуатации мебели - 24 месяца.

EAC

Наборы мебели для спальни «Инстайл»

Секция центральная ЦС-02

Срок службы изделия - 5 лет

Срок гарантии - 24 месяца

Соответствует требованиям
ТР ТС 025/2012

Производитель в соответствии с буквой

А - ООО «ЕС-МЕБЕЛЬ», 440034, Россия, г. Пенза, ул. Калинина, д. 135Б, лит. А, оф.5

Б - ООО «ДАК-МЕБЕЛЬ», 440004, Россия, г. Пенза, ул. Рябова, д.9

В - ООО «МК БТС», 440600, г. Пенза, ул. Карпинского, д. 99, офис 3

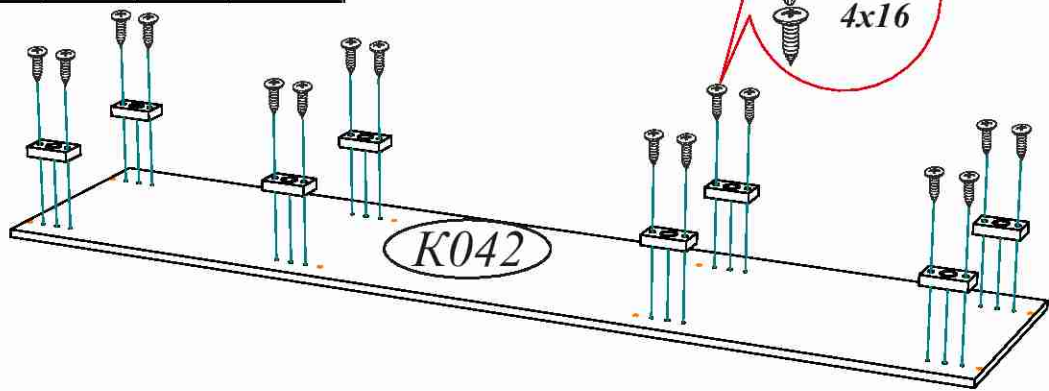
коллекции мебели
МЕБЕЛНИ
семья**МБ**

Дата изготовления _____

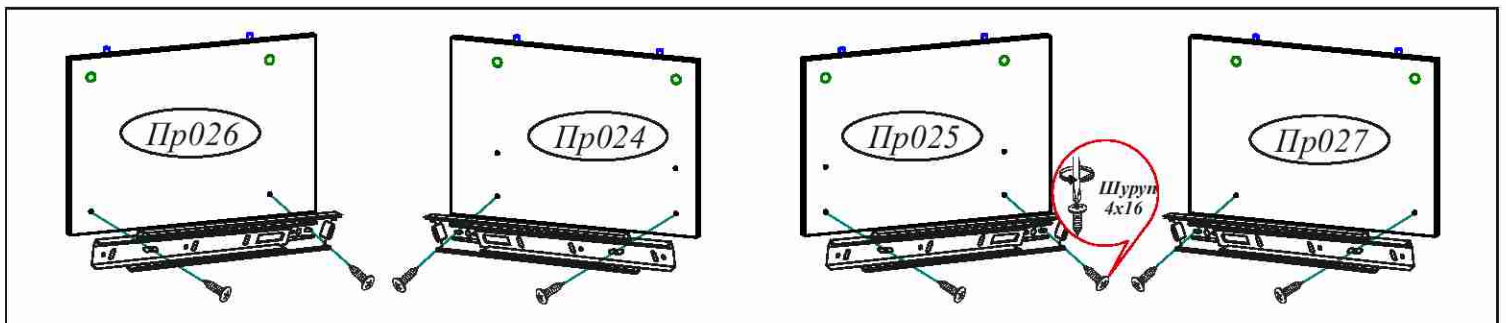
Комплектовочная ведомость					
Поз.	Наименование	Длина	Ширина	Кол-во	№ Упаковки
K042	Крышка	2002	460	1	1
B192	Боковина	1932	352	1	2
Пр028	Перегородка	1932	352	1	2
Ств100	Створка	1842	496	1	3
B193	Боковина	1611	352	1	2
B194	Боковина	1258	352	1	4
Пр029	Перегородка	1258	352	1	4
Ств101	Створка	1168	496	1	3
B195	Боковина	937	352	1	2
Вя011	Вязка ящика	610	142	2	2
П014	Полка	600	440	1	1
K045	Крышка	502	372	2	1
B043	Вязка	468	352	2	2
П013	Полка	468	352	2	2
Бя002	Бок ящика	400	142	4	1
K041	Крышка	352	902	1	2
K044	Крышка	352	902	1	2
F079	Фасад	216	696	2	3
K043	Крышка	2002	440	1	1
Пр024	Перегородка	305	440	1	1
Пр025	Перегородка	305	440	1	1
Пр026	Перегородка	305	440	1	1
Пр027	Перегородка	305	440	1	1
B042	Вязка	268	240	1	2
B044	Вязка	240	1202	1	4
B045	Вязка	240	1746	1	3
Пл097	Планка	100	2002	1	1
Пл098	Планка	100	1746	1	3
Пл099	Планка	1520	100	1	3
Пл093	Планка	100	1202	1	4
Пл101	Планка	100	902	2	1
Пл102	Планка	846	100	1	1
L041	ЛДВП	1626	402	1	3
L040	ЛДВП	952	402	1	3
L042	ЛДВП	638	404	2	3
L037	ЛДВП	428	490	3	3
L038	ЛДВП	391	490	5	3
L039	ЛДВП	333	690	2	2
L043	ЛДВП	333	618	1	2
1	Стекло	1520	336	1	5
2	Стекло	846	336	1	5
3	Стекло	382	344	5	5

Эксцентриковая стяжка 40 шт.	Шуруп 4x16 142 шт.	Заглушка для евроинита 8 шт.	Гвоздь 2x20 146 шт.	Евроинит 6x50 26 шт.
Стяжка межсекционная D5 32 мм. 2 шт.	Штанга выдвигная 300 мм 1 шт.	Втулка для стекла прозрачная 4 мм 14 шт.	Еврокляч 1 шт.	Заглушка технологическая Ф5 10 шт.
Краб (для Гвоздя) 30 шт.	Уголок металлический с заглушкой 19 шт.	Заглушка для эксцентрика 32 шт.	Заглушка технологическая Ф8 16 шт.	Опора прямоугольная 20 мм. 16 шт.
Полкодержатель для стекла 22 шт.	Полкодержатель (хром) 12 шт.	Направляющая шариковая 400 мм. 2 компл.	Петля 4-х шарнирная накладная 12 шт.	Ручка BTS №38 128 мм. (Хром) 6 шт.
Эксцентриковая стяжка усиленная 8 шт.	Шкант 8x30 32 шт.	Саморез с пресс-шайбой 4x16 14 шт.		

Необходимый инструмент для сборки.
Рекомендуем сборку производить вдвоем.



Качество мебели зависит от качества сборки.
Рекомендуем доверить сборку специалистам.



Уважаемый покупатель!

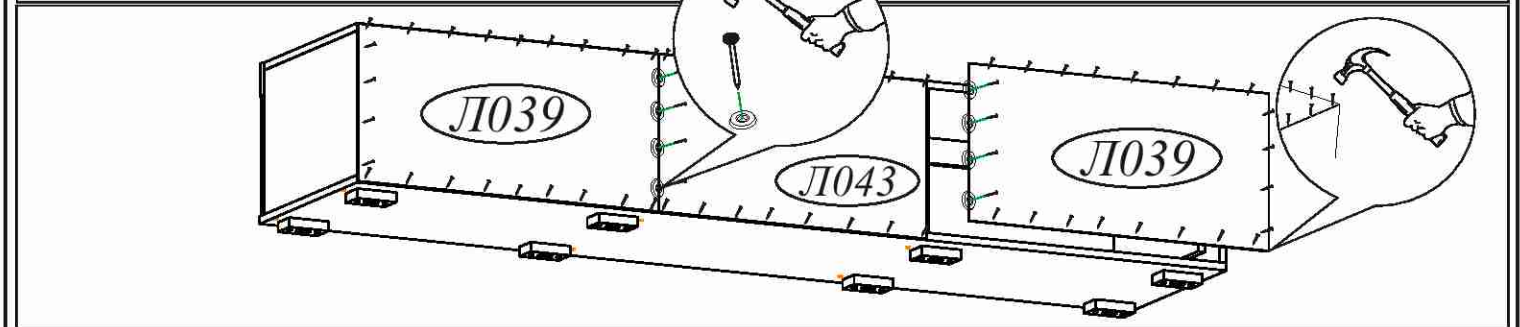
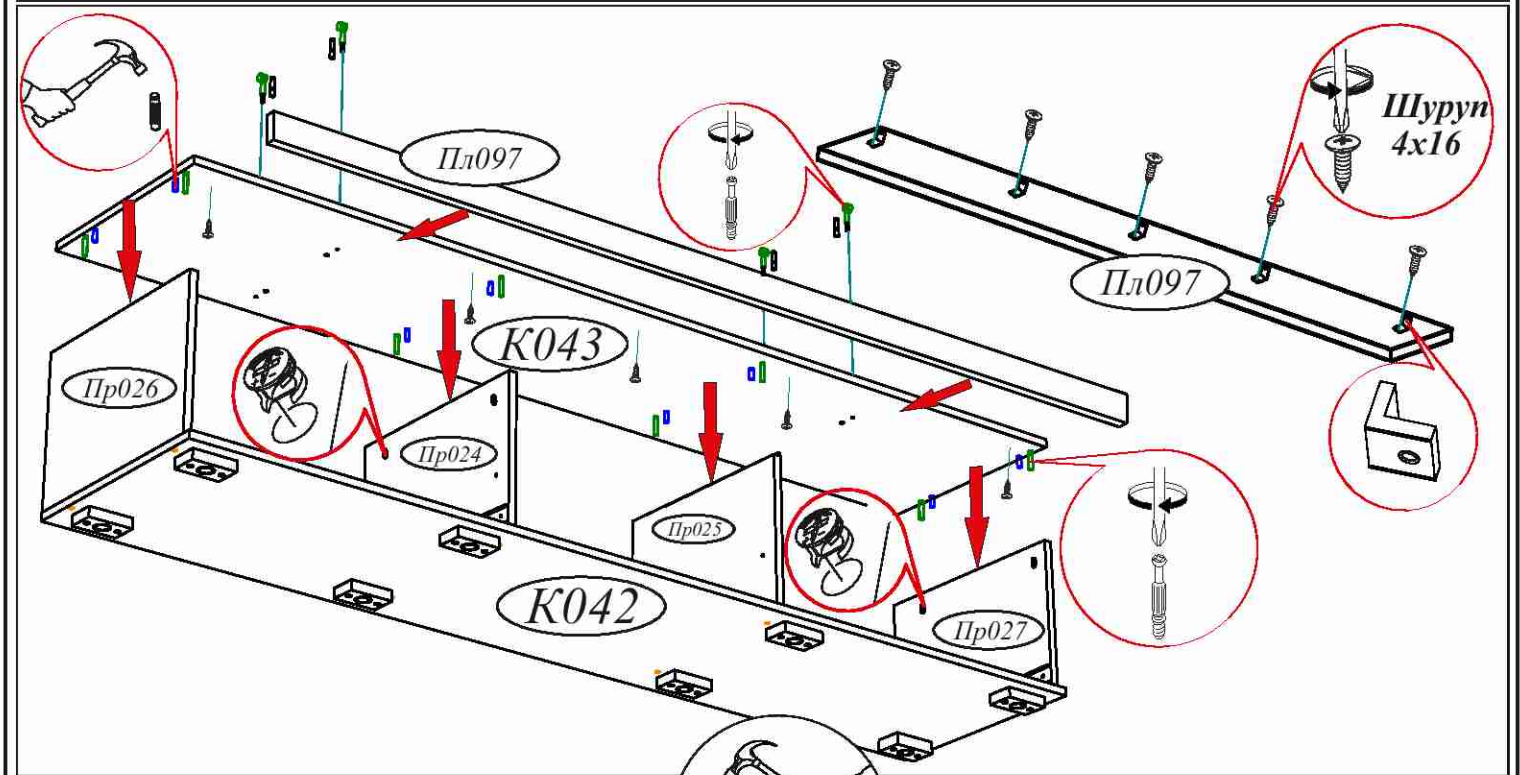
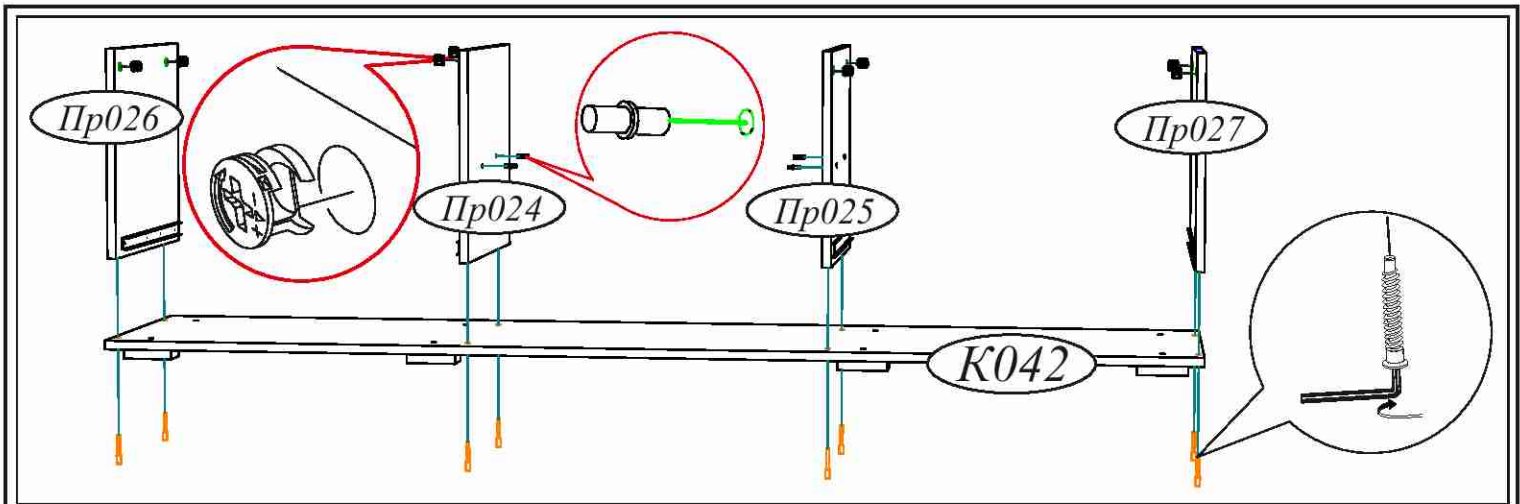
Убедительная просьба сохранять упаковку до полной сборки изделия!

В случае обнаружения брака/дефекта обязательно сфотографировать выявленный дефект и этикетку на упаковке. На фотографии должно быть четко видно: наименование изделия, дату изготовления и номер бригады. Претензии по качеству без фотографии этикетки не принимаются.

	Центральная секция Либерти ЦС-02 сонома/ венге	Дата изготовления 01.01.2018		Бригада 1
	Цвет: 	Тумба		

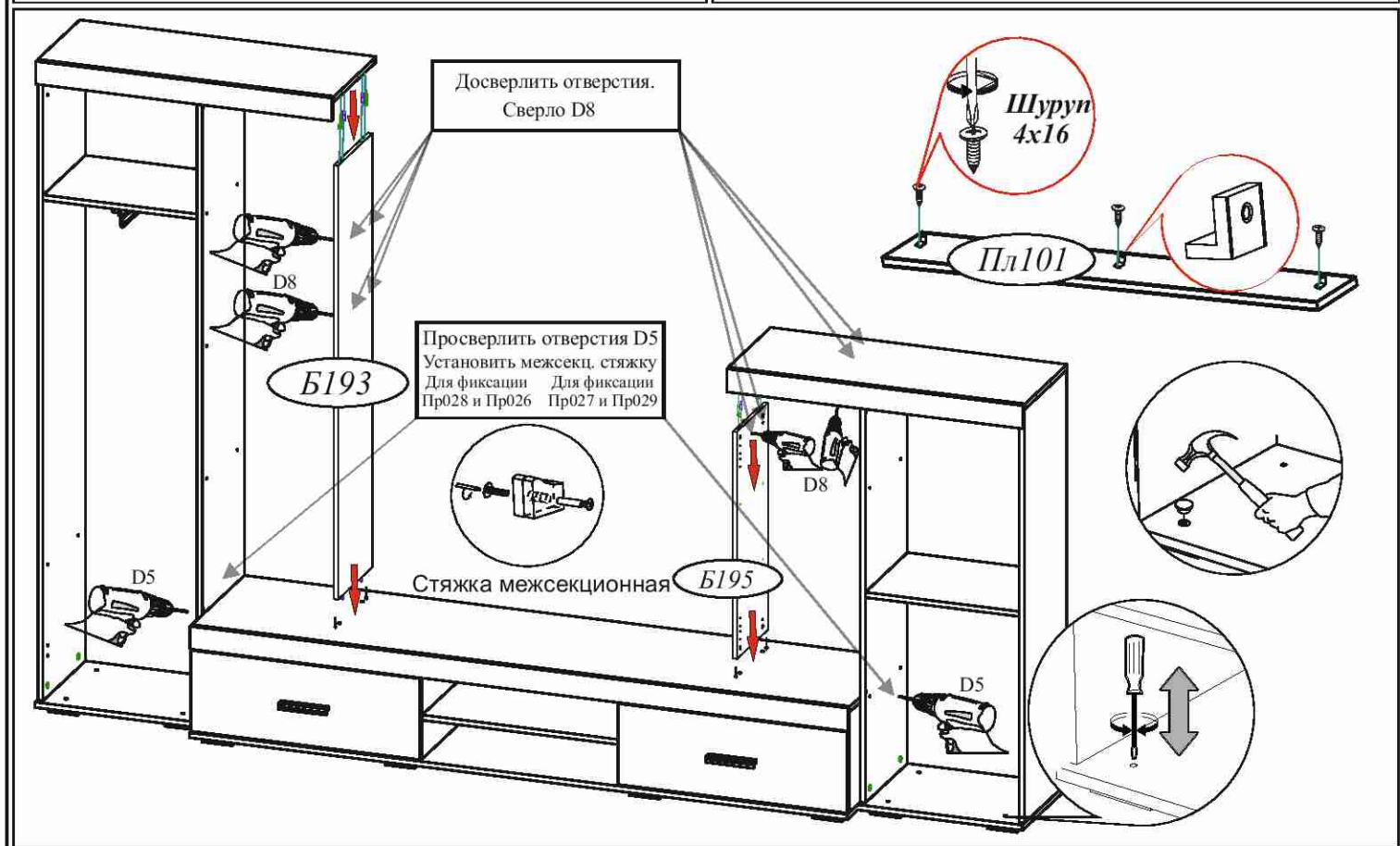
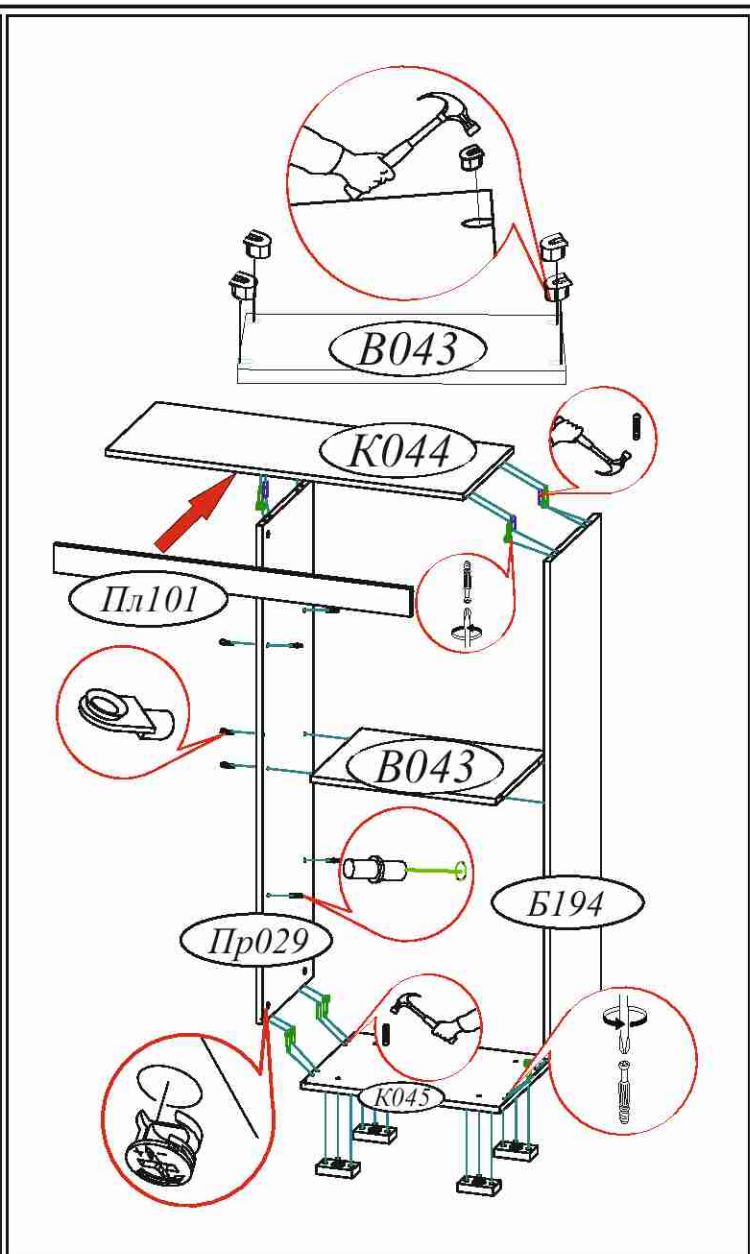
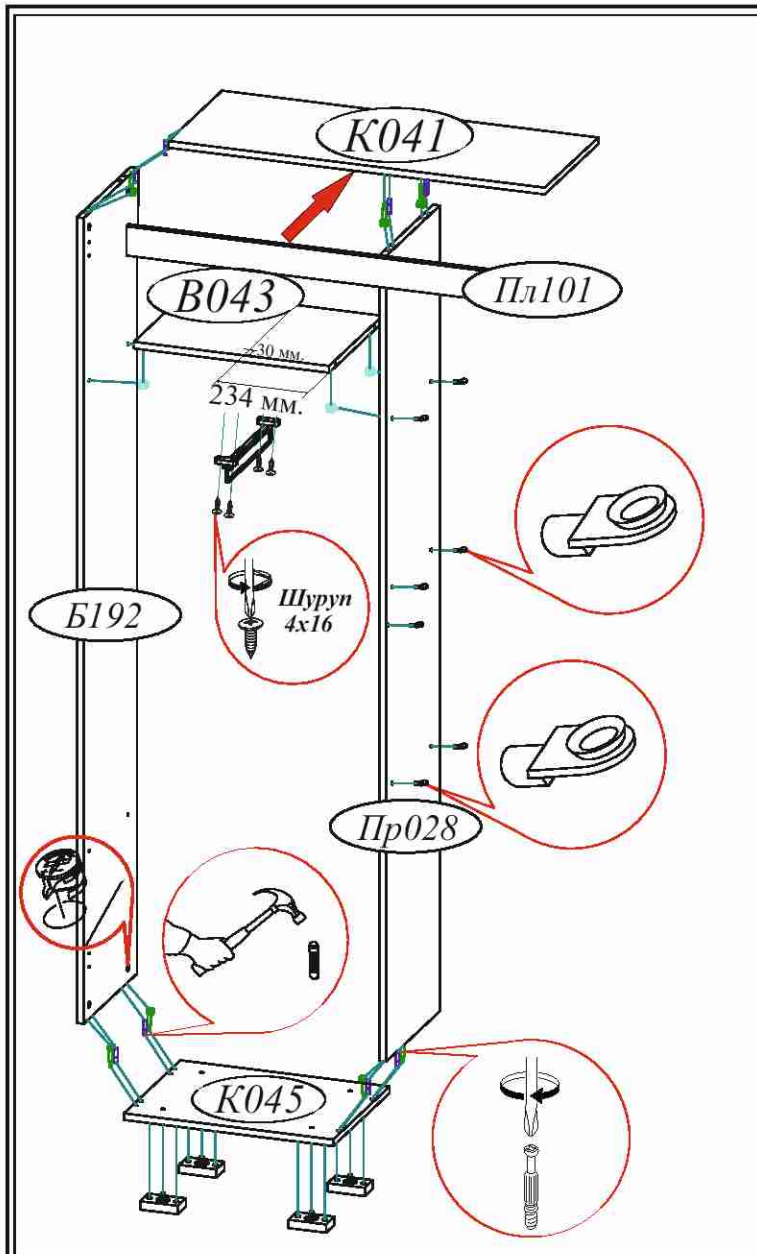
12595V5K1AYZT9 18075-01 00491019 18 0001

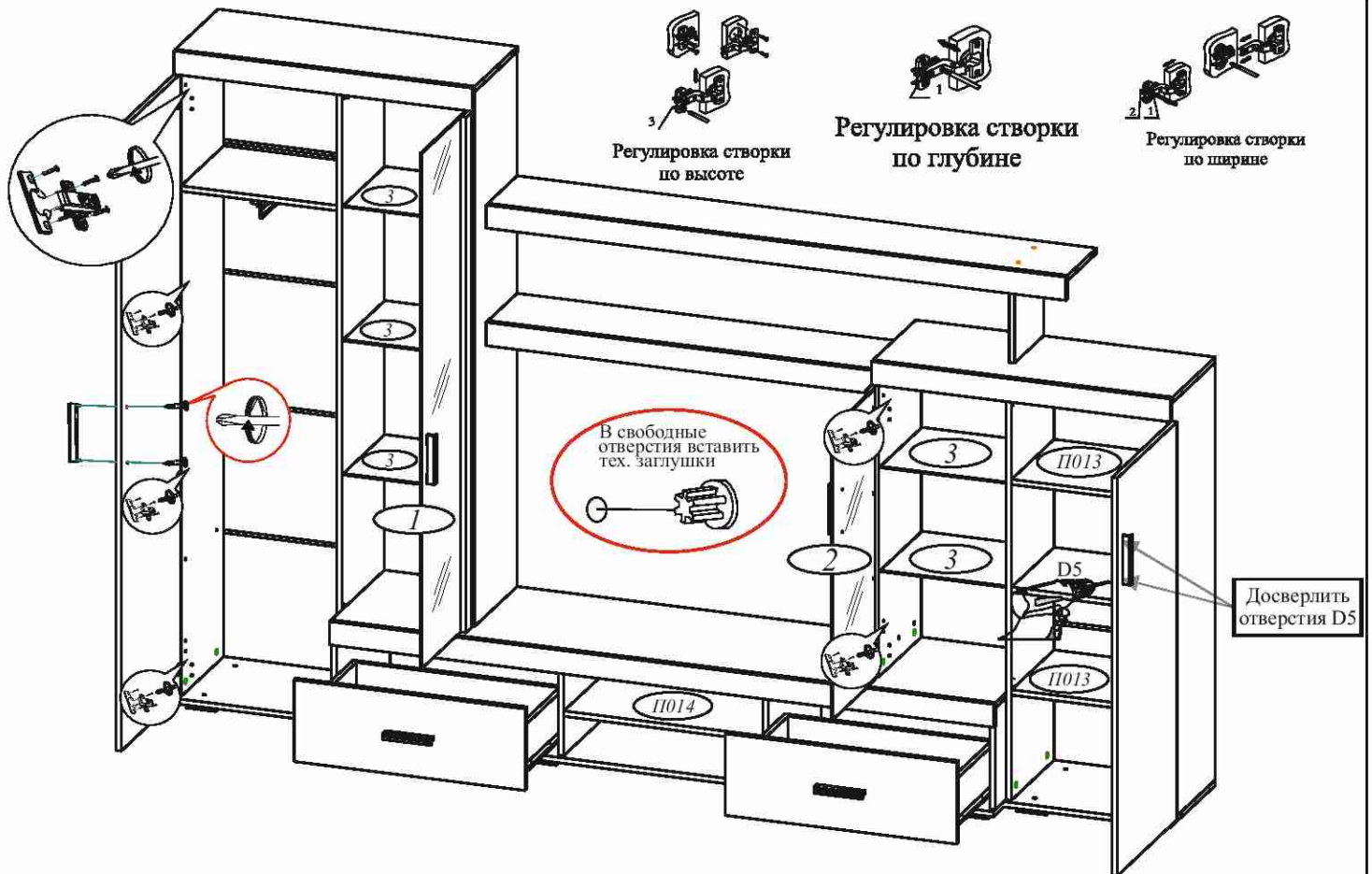
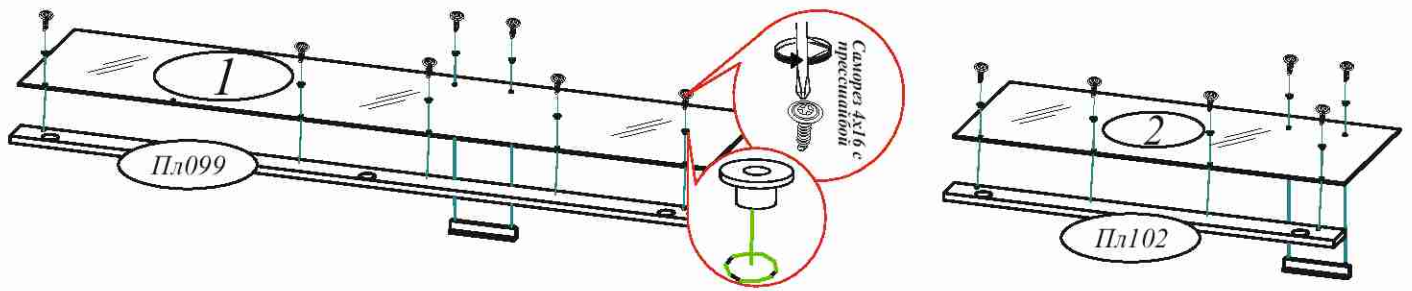
1/5



Сборка выдвижных ящиков







Модуль универсальный. Собирается на левую и на правую сторону.

