

**ЛДСП 16 мм(Каркас)**

Поз.	Наименование	Кол-во	Размер	
4	Бок левый	1	724	426
5	Бок правый	1	688	426
6	Бок внутренний	1	534	426
8	Крышка нижняя	1	318	426
10	Вязка	1	966	426
11	Ребро жесткости	1	106	666
12	Бок внутренний	1	138	378
13	Полка	1	284	394
14	Планка	1	138	748
15	Перегородка	2	378	74
16	Панель (передняя)	1	138	966
7	Крышка	1	315	426
9	Крышка	1	683	426

**ЛХДФ 3,2 мм**

Поз.	Наименование	Кол-во	Размер	
18	Задняя стенка	1	563	310

**Фасад в сборе**

Поз.	Наименование	Кол-во	Размер	
1	Створка	1	720	312
2	Планка/Фасад	1	84	683
3	Планка/Фасад	1	84	683

**ПЕНОПЛАСТ 16 мм**

Поз.	Наименование	Кол-во	Размер	
100	Проложка / Пенопласт 16 мм	2	426	55
101	Проложка / Пенопласт 16 мм	2	614	40
102	Проложка / Пенопласт 16 мм	1	426	36
103	Проложка / Пенопласт 16 мм	2	426	48
104	Проложка / Пенопласт 16 мм	1	756	34
105	Проложка / Пенопласт 16 мм	1	426	122
106	Проложка / Пенопласт 16 мм	1	426	48
107	Проложка / Пенопласт 16 мм	1	284	32
108	Проложка / Пенопласт 16 мм	1	966	88
109	Проложка / Пенопласт 16 мм	1	426	83
110	Проложка / Пенопласт 16 мм	1	100	426
112	Проложка / Пенопласт 16 мм	2	100	426
111	Проложка / Пенопласт 16 мм	2	966	100

**Зеркало 4 мм**

Поз.	Наименование	Кол-во	Размер	
17	Зеркало	1	600	340

Фурнитура	Ед.изм.	Кол-во
Ключ для стяжки евро	шт	1,00
подпятник регулируемый М-6	шт	2,00
ножка американка	шт	4,00
шкант 8*30 мм	шт	4,00
Гвоздь 2 * 20 мм	шт	32,00
полкодержатель обычный	шт	4,00
петля четырехшарнирная накладная (к)	шт	4,00
Амортизатор ( демфер ) для фасада	шт	2,00
Демпфер силиконовый	шт	5,00
кронштейн газ-лифт ( подъемный, 60N)	шт	1,00
схема-сборки	шт	1,00
клей TITAN WILD 100 мл (для зеркал)	шт	1,00
шуруп 3,5*15 мм (hettich)	шт	20,00
стяжка hettich эксцентриковая	шт	15,00
Заглушка для эксц. стяжки ясень шимо светлый	шт	15,00
стяжка-евро 6,3*50 мм	шт	22,00
Заглушка для евро-стяжки ясень шимо светлый	шт	22,00
Коробка (Z-картон) под фурнитуру 310x100x100 мм	шт	1,00

1. Внимательно изучить эскиз и инструкцию по сборке.
  2. Разложить детали по секциям, согласно инструкции.
  3. Прикрутить направляющие для выдвижных ящиков к боковинам
  4. Скрепить боковины с вязками, с помощью стяжек. Во избежание перекоса створок, после того как секция собрана, необходимо измерить диагонали. Они должны быть одинаковыми (+/- 1-2 мм).
  5. **Только после этих действий Вы можете прибить заднюю стенку !!!**
- Используйте данное примечание при сборке каждой секции
6. Положив изделие на боковину, примерить створки (створку).
  7. При наличии с одной стороны створки, присадка осуществляется относительно верхней вязки.
  8. При наличии нескольких створок, присадка начинается с верхней (относительно верхней вязки) и продолжается поочередно, с учетом зазора между створками.
  9. При установке изделия, его нужно ставить на ровную поверхность, при отсутствии таковой, использовать подкладки для исправления неровностей пола. В противном случае, возможно несовпадение углов створок и ровности всего изделия.
  10. Небольшое отклонение в створках, выравнивается регулировочными винтами на петлях.
  11. При наличии в изделии шкантов, нужно помнить, что в первую очередь шкант помещается в поперечное отверстие, а затем присаживается в продольное.
  12. При использовании шурупов, обратите внимание на то, чтобы они не оказались слишком длинными или короткими.
  13. Подпятники прибиваются ограничительным ребром вовнутрь
  14. При использовании шурупов или винтов с полукруглой головкой для крепления ручек в фасадах ящиков, необходимо произвести раззенковку в передней стенке ящика
  15. Во избежание сколов при сверловке отверстий под ручку необходимо на выходе сверла подложить дощечку и плотно прижать к детали.
  16. Нагрузка на полку не должна превышать 8 кг, при условии статичной равномерной нагрузки на полку.
  17. При наличии в изделии фасадов из МДФ, облицованных пленкой ПВХ с глянцевым покрытием, то перед установкой на каркас с него необходимо удалить защитную пленку.
  18. Петли крепить к боковине и фасаду шурупами 4 x 16 мм.
  19. Стекла с рисунком устанавливать гладкой стороной наружу, во избежании повреждения рисунка.

#### Общие правила эксплуатации и ухода за мебелью

Оптимальная температура крытых помещений с корпусной мебелью - не ниже +10°C и не выше +40°C при относительной влажности воздуха от 45% до 75%.

В процессе эксплуатации створки необходимо держать в закрытом состоянии, винты, шурупы, стяжки следует периодически подтягивать.

Следует избегать механических повреждений поверхностей, контакта с водой (в случае попадания воды следует тщательно протереть и высушить поверхность), воздействия щелочных растворов, абразивных и прочих, не предназначенных для ухода за мебелью средств.

Рекомендуется использовать мягкие ткани или замшу предварительно смоченные и хорошо отжатые перед использованием.

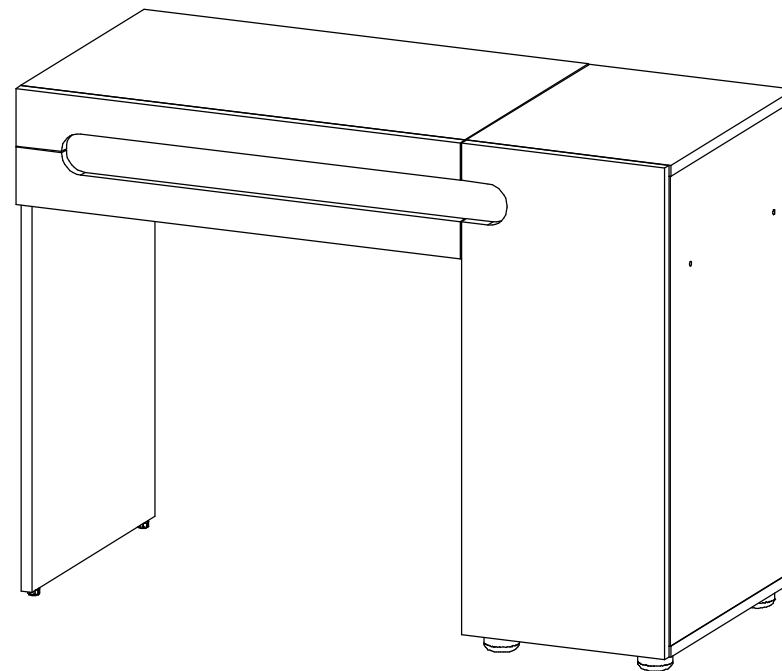
Особенности по уходу за мебелью из разных материалов смотрите на нашем сайте mcstyle.ru во вкладке "ПОКУПАТЕЛЯМ" в шапке сайта.

#### Гарантийные обязательства

1. Изготовитель гарантирует соответствие изделия требованиям ГОСТ 16371, 19917 при соблюдении покупателем правил транспортировки, хранения, сборки и эксплуатации
  2. Гарантийный срок эксплуатации изделия - 3 года с даты производства.
- Гарантии не распространяются на изделия поврежденные при перевозке, а также при несоблюдении правил сборки, эксплуатации и хранения, изложенных в настоящей инструкции.

## Инструкция по сборке и эксплуатации мебели

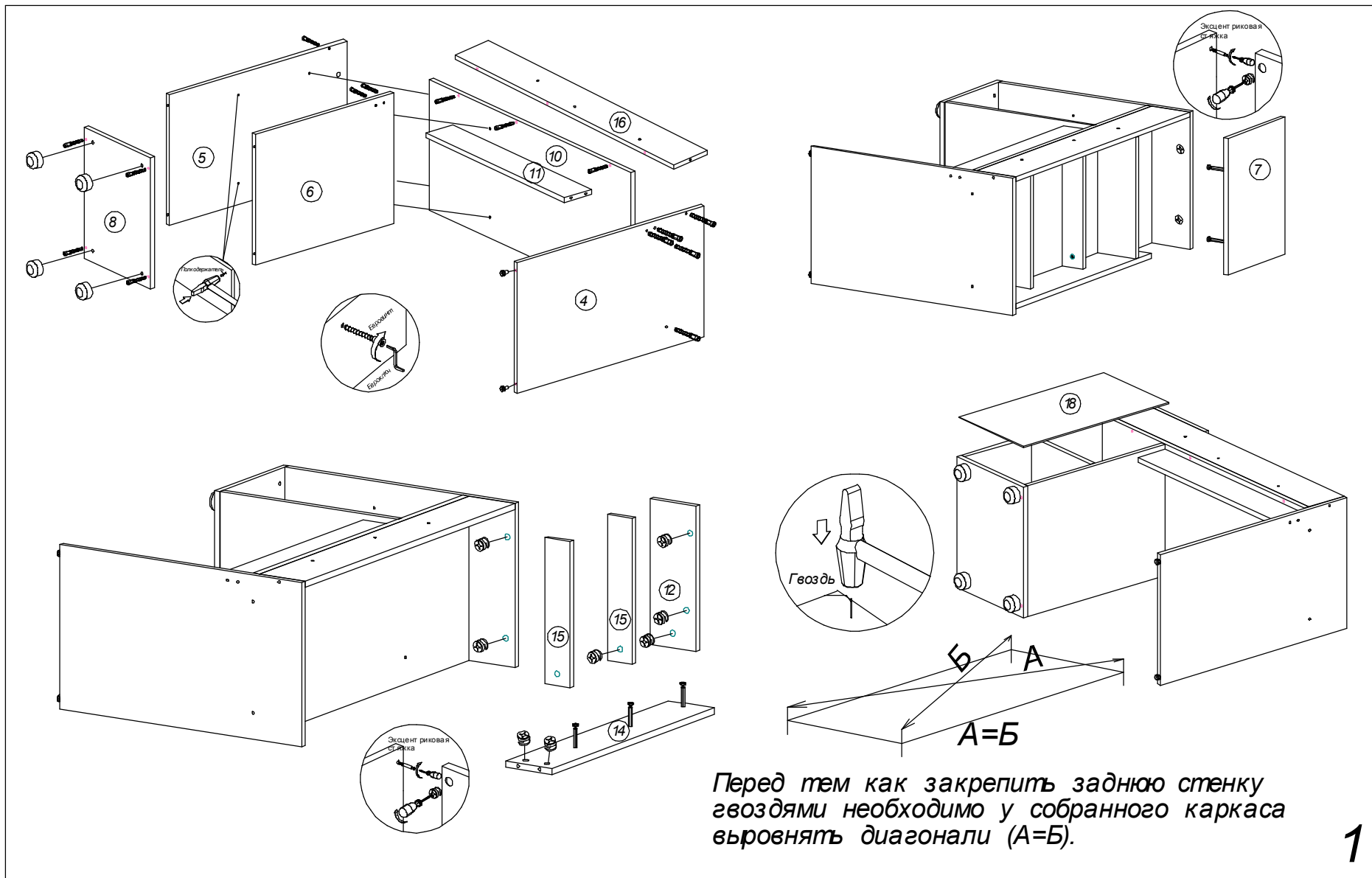
*Уважаемые покупатели, рекомендуем доверить сборку Вашей мебели профессиональным сборщикам*



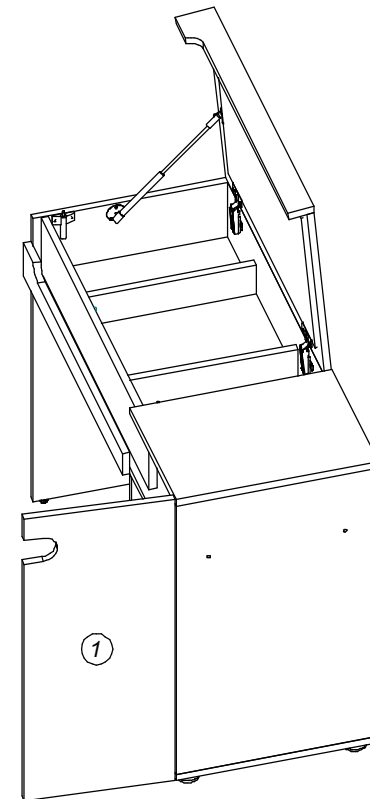
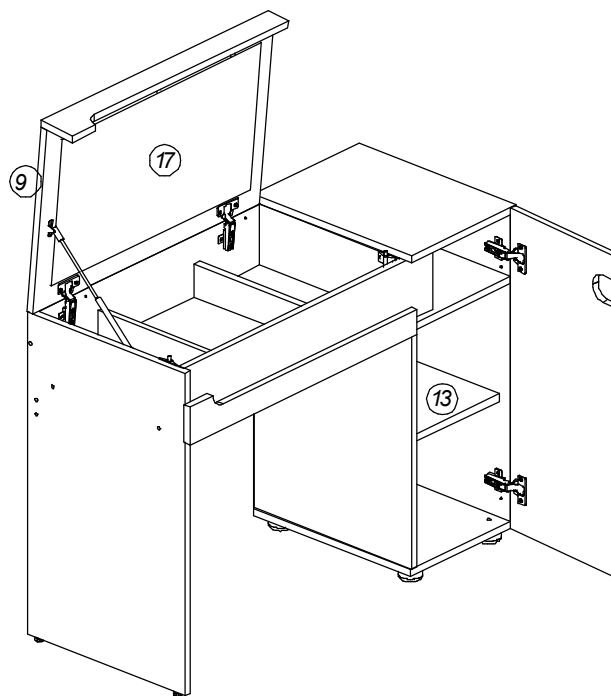
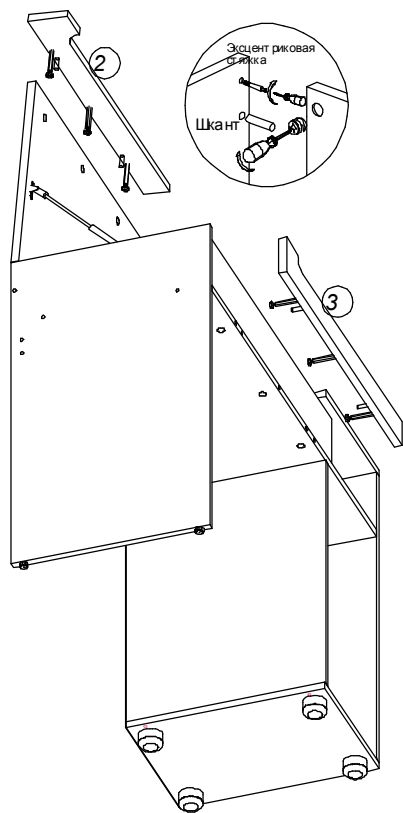
**\_корпус ПАЛЕРМО-3\_Стол туалетный\_СТ-025**

**Габариты: 1000 x 750 x 445 мм**

**\_корпус ПАЛЕРМО-3\_Стол туалетный\_СТ-025**



Перед тем как закрепить заднюю стенку гвоздями необходимо у собранного каркаса вьрвнять диагонали ( $A=B$ ).



1. Крепить створку поз.1. Петли крепить шурупами 4x16мм
2. Крепить крышку поз.9. Петли крепить шурупами 4x16мм
3. Крепить газлифт подъемный к боковине поз.4 и крышке поз.9.
4. Крепить демферы к боковине поз.4 и боковине поз.12.
5. Зеркало крепить на двух сторонний скотч по месту после установки всей фурнитуры. Место приклеивания зеркала к крышке поз.9 предварительно протереть не жирным растворителем. Нижней базой для приклеивания зеркала является верхний край петель.