

ЛХДФ 3,2 мм

Поз.	Наименование	Кол-во	Размер	
19	Задняя стенка	4	1 490	525
20	Дно ящика	2	450	395

Труба-штанга (3 м)

Поз.	Наименование	Кол-во	Размер	
22	Труба-штанга (3м)	1	965	

Планка соединительная для ДВП

Поз.	Наименование	Кол-во	Размер	
23	ДВП	3	970	
24	ДВП	3	480	

ЛДСП 16 мм(Каркас)

Поз.	Наименование	Кол-во	Размер	
1	Бок прав/лев.	2	2 080	590
4	Крышка верхняя	1	1 500	594
5	Крышка нижняя	1	1 500	594
6	Перегородка	1	1 664	490
7	Вязка	1	1 466	490
8	Вязка	2	480	490
9	Перегородка	1	400	490
10	Цоколь	2	1 402	80
12	Фасад ящика	2	473	175
13	Перед/зад. стенка ящика	4	422	106
14	Цоколь	2	554	80
15	Бок ящика прав/лев	4	400	106
11	Планка	1	1 466	74

Фасад в сборе

Поз.	Наименование	Кол-во	Размер	
30	Створка-купе ЛЕВАЯ	1	2 056	740
40	Створка-купе ПРАВАЯ	1	2 056	740

ТА 1-03 (6,0м) Нижняя направляющая

Поз.	Наименование	Кол-во	Размер	
21	направляющая	2	1 464	

Пакет изолон + скотч

Поз.	Наименование	Кол-во	Размер	
	Труба-штанга	1		
	Направляющие	1		

Фурнитура	Ед.изм.	Кол-во
Заглушка для евро-стяжки белфорд	шт	48,00
Заглушка технологическая D 8 мм бежевая	шт	6,00
ручка С31 мет + Ателье тёмное 320 мм	шт	2,00
стяжка-евро 6,3*50 мм	шт	48,00
стяжка hettich эксцентриковая	шт	8,00
Ключ для стяжки евро	шт	1,00
направляющие роликовые, 400 мм	шт	2,00
подпятник	шт	8,00
шуруп 3,5*15 мм (hettich)	шт	70,00
шуруп 4.2*14 мм п/ш (саморез)	шт	40,00
Гвоздь 2 * 20 мм	шт	130,00
стяжка уголок 40x40x30/40 мм (002)	шт	6,00
Ролик ST-80 ECO	шт	8,00
штангодержатель овальный хром	шт	2,00
Шайба D-10 (прозрачная)	шт	4,00
Лента/Шлигель серая М7х6 мм (Универсал)	пог. м	4,20
схема-сборки	шт	1,00
KR14 Стопор для раздвижных дверей	шт	2,00
шкант 8*30 мм	шт	8,00
мм	шт	1,00
Заглушка технологическая D 5 мм бежевая	шт	4,00
Заглушка для эксц. стяжки, белфорд	шт	8,00

1. Внимательно изучить эскиз и инструкцию по сборке.
 2. Разложить детали по секциям, согласно инструкции.
 3. Прикрутить направляющие для выдвижных ящиков к боковинам
 4. Скрепить боковины с вязками, с помощью стяжек. Во избежание перекоса створок, после того как секция собрана, необходимо измерить диагонали. Они должны быть одинаковыми (+/- 1-2 мм).
 - 5. Только после этих действий Вы можете прибить заднюю стенку !!!**
- Используйте данное примечание при сборке каждой секции
6. Положив изделие на боковину, примерить створки (створку).
 7. При наличии с одной стороны створки, присадка осуществляется относительно верхней вязки.
 8. При наличии нескольких створок, присадка начинается с верхней (относительно верхней вязки) и продолжается поочередно, с учетом зазора между створками.
 9. При установке изделия, его нужно ставить на ровную поверхность, при отсутствии таковой, использовать подкладки для исправления неровностей пола. В противном случае, возможно несовпадение углов створок и ровности всего изделия.
 10. Небольшое отклонение в створках, выравнивается регулировочными винтами на петлях.
 11. При наличии в изделии шкантов, нужно помнить, что в первую очередь шкант помещается в поперечное отверстие, а затем присаживается в продольное.
 12. При использовании шурупов, обратите внимание на то, чтобы они не оказались слишком длинными или короткими.
 13. Подпятники прибиваются ограничительным ребром вовнутрь
 14. При использовании шурупов или винтов с полукруглой головкой для крепления ручек в фасадах ящиков, необходимо произвести раззенковку в передней стенки ящика
 15. Во избежание сколов при сверловке отверстий под ручку необходимо на выходе сверла подложить дощечку и плотно прижать к детали.
 16. Нагрузка на полку не должна превышать 8 кг, при условии статичной равномерной нагрузки на полку.
 17. При наличии в изделии фасадов из МДФ, облицованных пленкой ПВХ с глянцевым покрытием, то перед установкой на каркас с него необходимо удалить защитную пленку.
 18. Петли крепить к боковине и фасаду шурупами 4 x 16 мм.
 19. Стекла с рисунком устанавливать гладкой стороной наружу, во избежании повреждения рисунка.

Общие правила эксплуатации и ухода за мебелью

Оптимальная температура крытых помещений с корпусной мебелью - не ниже +10°C и не выше +40°C при относительной влажности воздуха от 45% до 75%.

В процессе эксплуатации створки необходимо держать в закрытом состоянии, винты, шурупы, стяжки следует периодически подтягивать.

Следует избегать механических повреждений поверхностей, контакта с водой (в случае попадания воды следует тщательно протереть и высушить поверхность), воздействия щелочных растворов, абразивных и прочих, не предназначенных для ухода за мебелью средств.

Рекомендуется использовать мягкие ткани или замшу предварительно смоченные и хорошо отжатые перед использованием.

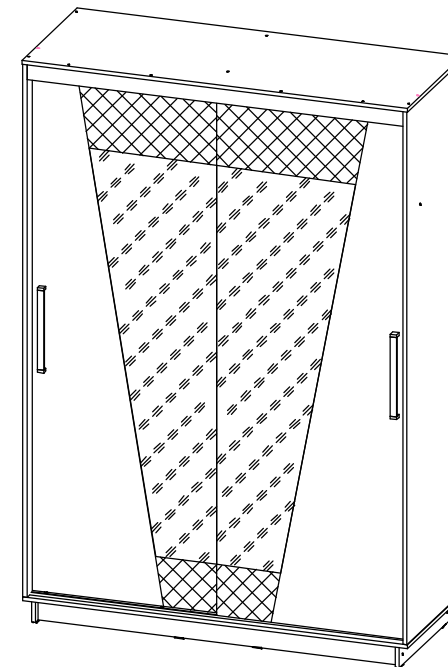
Особенности по уходу за мебелью из разных материалов смотрите на нашем сайте mcstyle.ru во вкладке "ПОКУПАТЕЛЯМ" в шапке сайта.

Гарантийные обязательства

1. Изготовитель гарантирует соответствие изделия требованиям ГОСТ 16371, 19917 при соблюдении покупателем правил транспортировки, хранения, сборки и эксплуатации
 2. Гарантийный срок эксплуатации изделия - 3 года с даты производства.
- Гарантии не распространяются на изделия поврежденные при перевозке, а также при несоблюдении правил сборки, эксплуатации и хранения, изложенных в настоящей инструкции.

Инструкция по сборке и эксплуатации мебели

Уважаемые покупатели, рекомендуем доверить сборку Вашей мебели профессиональным сборщикам

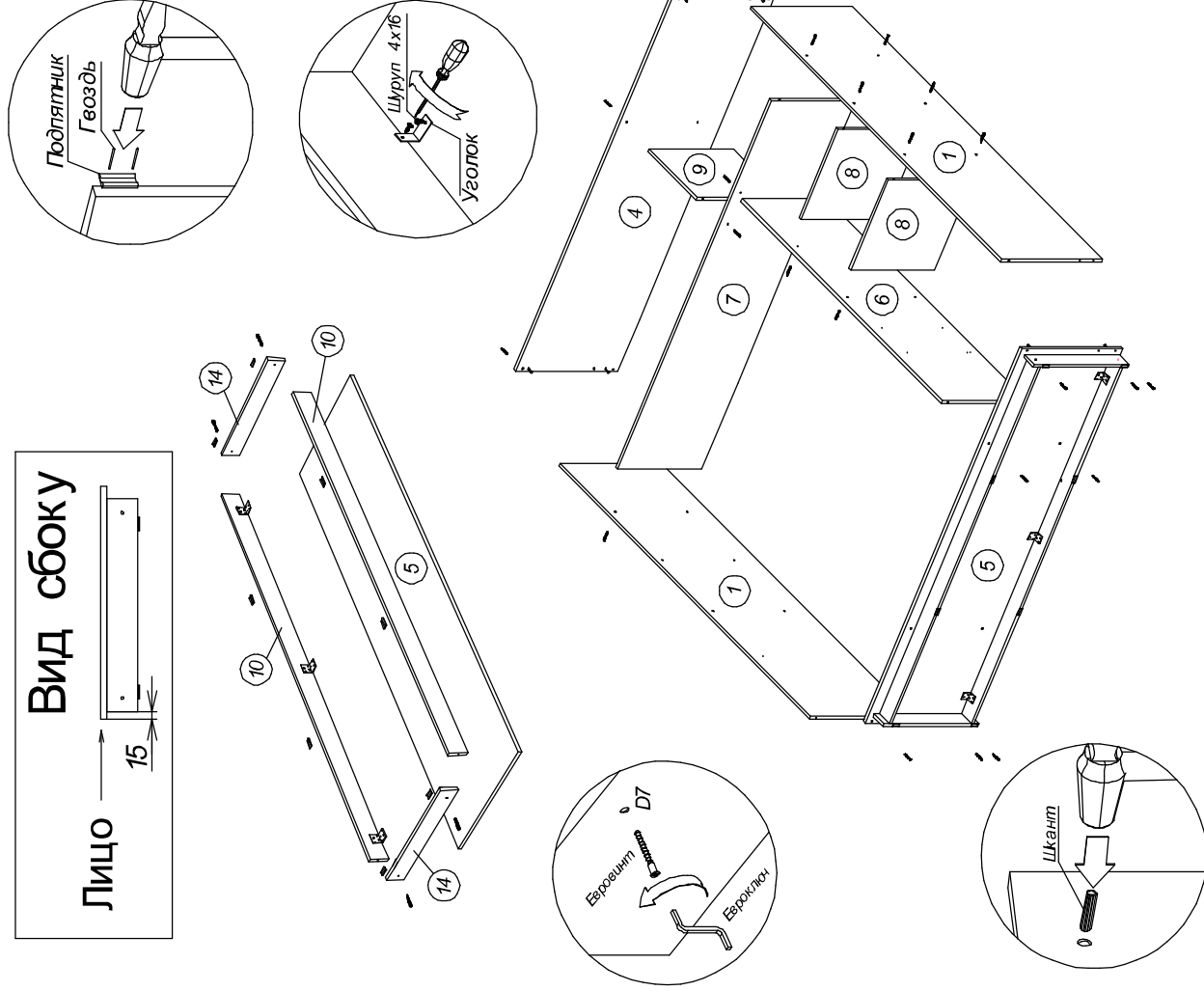


САНРЕМО Шкаф-купе 1,5м. Корпус к ШК-006

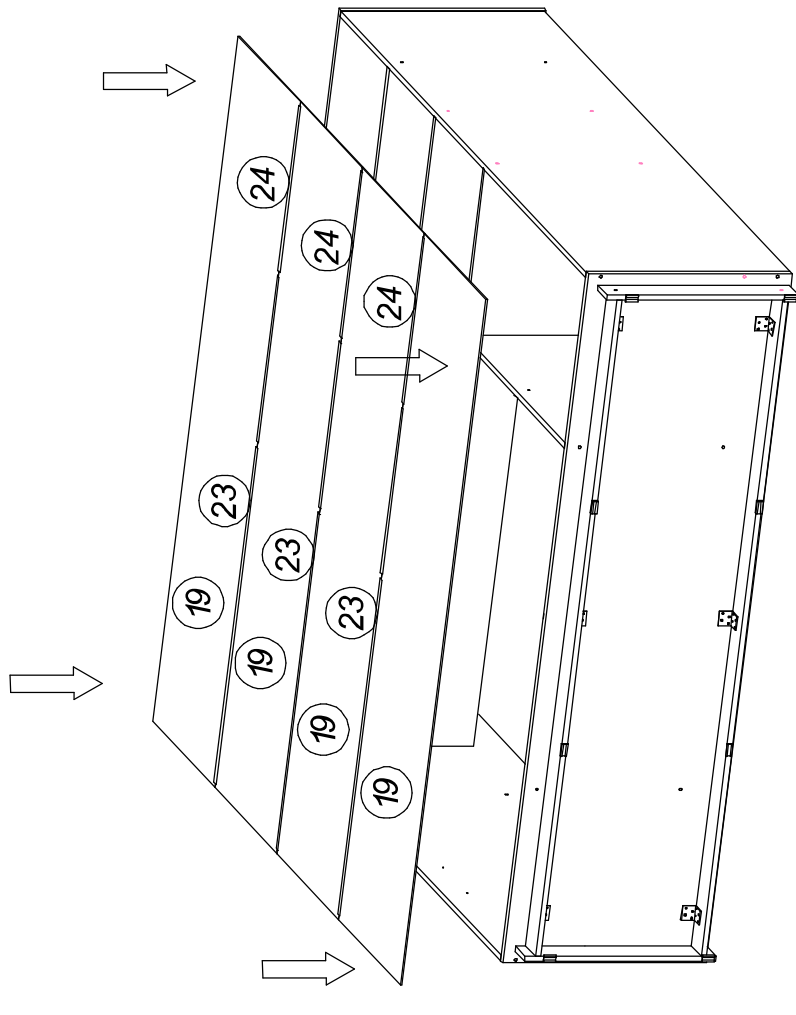
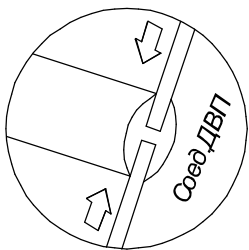
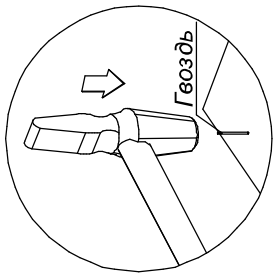
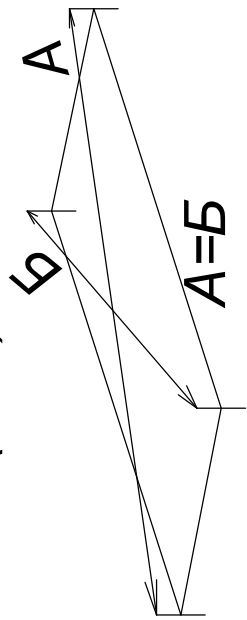
Габариты: Д.1500 x В.2195 x Г.600 мм.

Максимальная нагрузка на роликовые направляющие, при равномерно распределённой статичной нагрузке, до 8 кг.

1. Собрать цокольную коробку при помощи евровинтов и прикрутить уголками к нижней крышке (поз.5) согласно схеме.
2. Расположение ящиков возможно как с правой так и с левой стороны, для этого необходимо досверлить глухие отверстия в нужной боковине (поз.1) сверлом D8 мм и собрать шкаф.

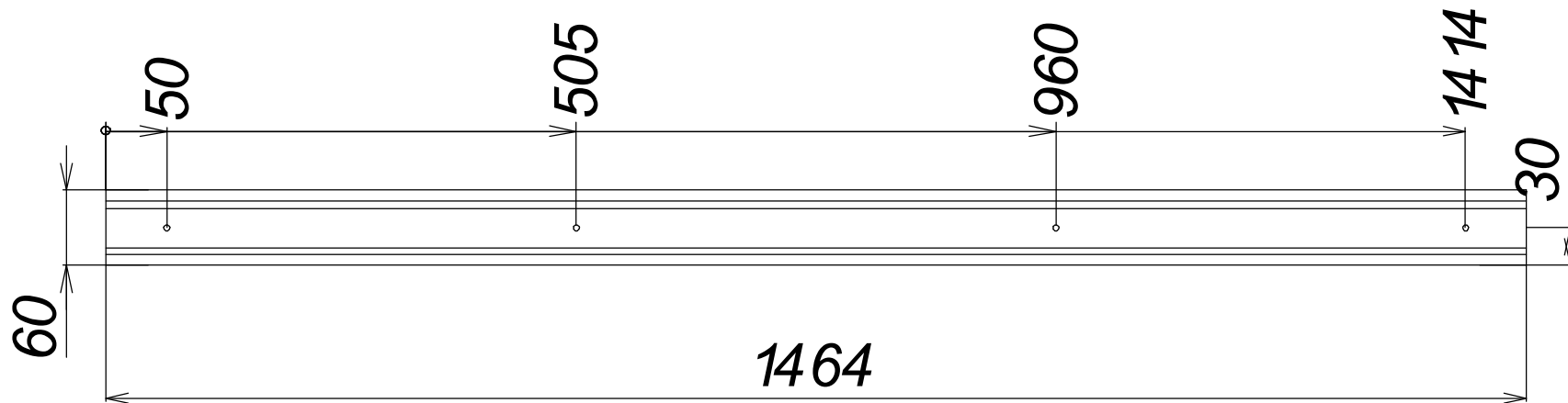


Перед тем как закрепить заднюю стенку гвоздями необходимо у собранного каркаса выровнять диагонали ($A=B$).



2

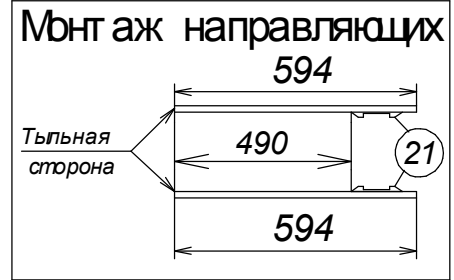
Схема сверловки направляющих поз.21



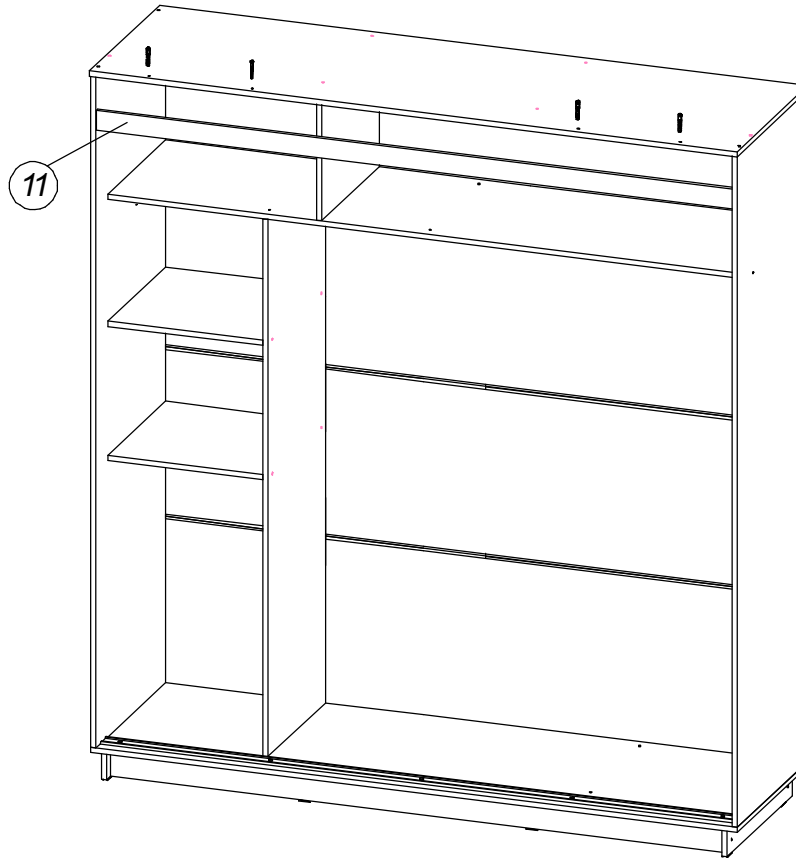
Произвести разметку согласно схемы, сделать насечки и просверлить профиль сверлом по металлу диаметром 5мм.

3

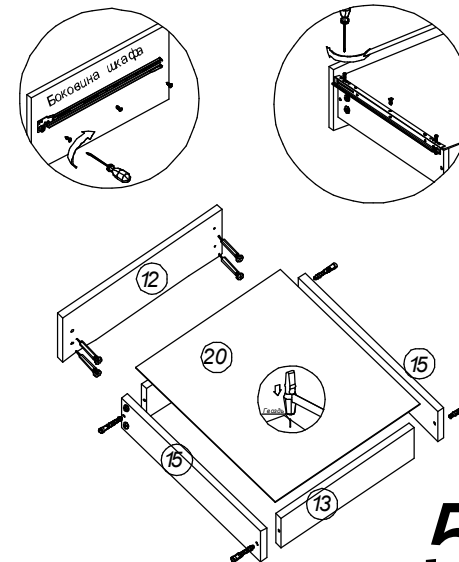
Перед монтажом планки(поз.11) необходимо закрепить направляющие(поз.21) саморезами 4*14мм (прессшайба) согласно схемы предварительно вставив стопора



4

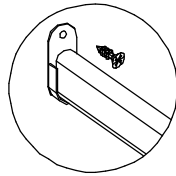
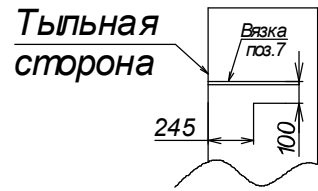


Собрать ящики

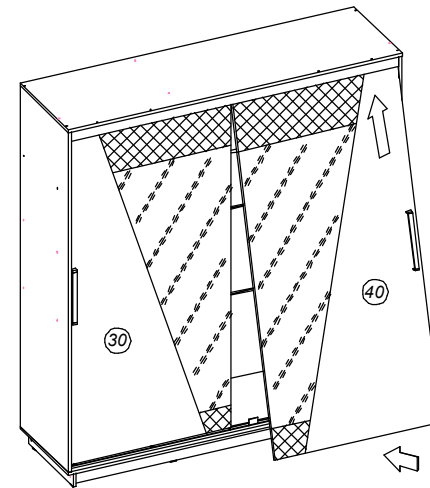
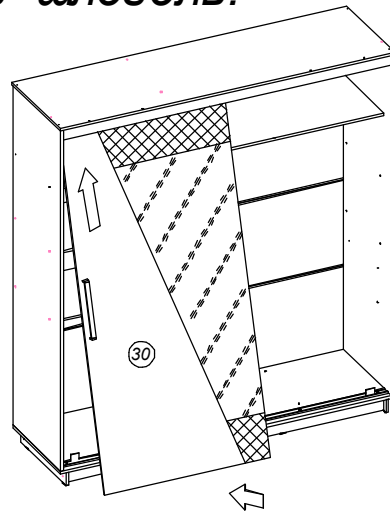
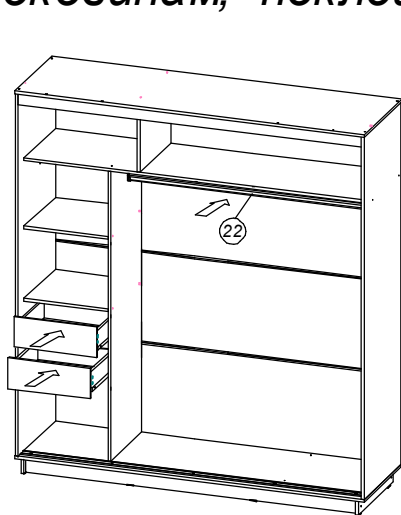
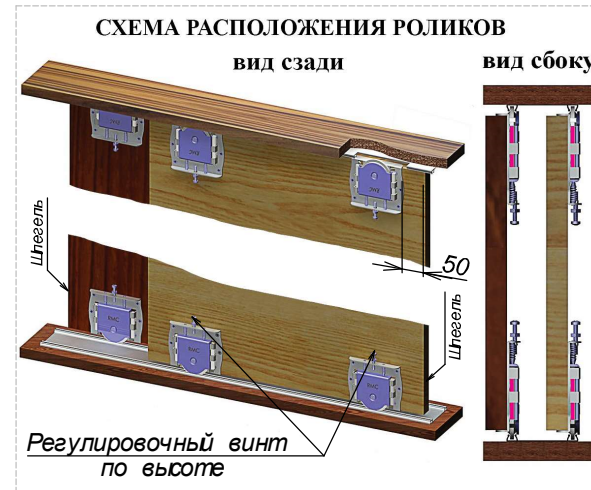


5

1. Прикрутить ролики согласно схемы
2. Произведя разметку для штангодержателей установить штангу поз.22, вставить ящики.



3. Вставить створки поз.30 и поз.40, начиная с дальней и к торцам, прилегающим к боковинам, поклеить шпегель.



6