

Инструменты, которые могут понадобиться при сборке



Примечания:

1. Мебель изготавливается из ДСП I и III сортов, в связи с этим возможны незначительные дефекты на невидимых поверхностях деталей.
2. Изготовитель оставляет за собой право вносить изменения в конструкцию изделия, не ухудшающие их потребительские свойства, без отображения в паспорте на изделие.
3. Обращаем Ваше внимание! Оттенки цветов рисунков и материалов (ЛДСП, Плёнка ПВХ, отделка и др.), могут незначительно отличаться от рисунков каталога, изображений на сайте, а также при комплектации изделий из разных партий.

ГАРАНТИИ ИЗГОТОВИТЕЛЯ

Гарантия на мебель составляет 24 месяца.

Претензии по качеству и комплектности мебели принимаются в пределах гарантийного срока по месту покупки. Для выполнения предприятием - изготовителем гарантийных обязательств, выявления несоответствий и установления причин их возникновения необходимо сохранить и предоставить:

- 1) части упаковки с наклеенными этикетками, номером партии или ростером (или их фотографии);
- 2) фотографии распечатанных упаковок, где обнаружен заводской брак деталей;
- 3) фотографии узлов, деталей собираемого изделия, если заводской брак обнаружен до сборки и в процессе сборки.

Не являются гарантийным случаем:

Различные повреждения деталей и узлов изделий (бой, сколы, царапины, расслоения, оплавление, набухание ЛДСП и др.), возникшие в результате перевозки самовывозом, самостоятельной сборки, нарушений правил эксплуатации. Замена деталей и узлов изделий, не попадающих под гарантийный случай, производится за дополнительную плату.

Наша мебель прослужит Вам годы, если Вы будете соблюдать несколько простых правил:

ПРАВИЛА ЭКСПЛУАТАЦИИ

ВНИМАНИЕ! Во избежание несчастных случаев во время эксплуатации рекомендуем закрепить изделие к стене. Для разных материалов стен требуются различные крепления, используйте крепёжные средства, подходящие для материала стен в вашем доме.

1. Использовать изделие только по своему функциональному назначению.
2. Располагать изделия на расстоянии не менее 50 см от отопительных приборов.
3. Содержать изделия в сухих проветриваемых помещениях при температуре от +8° С до +50° С и относительной влажности воздуха от 45 % до 70%.
4. Избегать попадания на изделие прямых солнечных лучей и атмосферных осадков.
5. Удалять пыль с поверхности мягкой сухой тканью.
6. Для чистки мебели от загрязнений использовать специальные средства по уходу за мебелью или слабый мыльный (спиртовой) раствор с последующей протиркой сухой тканью.
7. При попадании влаги на изделие незамедлительно протереть поверхность сухой мягкой тканью.
8. При ослаблении крепежной фурнитуры во время эксплуатации мебели, необходимо подтянуть винты, шурупы, болты.

Категорически запрещается:

1. Передвигать, ударять, ронять на поверхности тяжелые, твердые предметы, чтобы не вызвать механические повреждения.
2. Допускать контакт изделия с горячими предметами.
3. Длительный контакт поверхностей изделия с влагой.
4. Контакт изделия с кислотами, щелочами, растворителями и прочими химическими веществами, способными нанести вред изделию.
5. Применять при протирке изделия бытовые чистящие средства, не предусмотренные для ухода за мебелью.

Поделитесь своим мнением об этой мебели. Напишите на zabota@mebelson.ru

 **MEBELSON®**

427022, УР, г. Ижевск, район Пирогово,
ул. Торговая, 15
e-mail: mebelson@udm.net, www.mebelson.ru
тел.: (3412) 623-888, 623-633, 623-632.

Мини-стенка «Лаура»

Габаритные размеры: 1552(в) x 1400(ш) x 374(г) мм



Уважаемые покупатели!

Вся выпускаемая мебель для удобства транспортировки и сохранности внешнего вида поставляется в разобранном виде. При этом упаковки с мебелью должны быть надежно защищены от сильных толчков, ударов, повреждения, воздействия влаги и грязи.

Перед сборкой изделия ознакомьтесь с инструкцией по сборке и правилами по эксплуатации (их несоблюдение снимает с предприятия изготовителя гарантийные обязательства), подготовьте необходимые инструменты.

Мебель имеет Гигиенический сертификат



Мини-стенка «Лаура»

ПОСЛЕДОВАТЕЛЬНОСТЬ СБОРКИ

Сборка должна производиться на ровной поверхности.

1. Подготовка к сборке

Перед непосредственной сборкой необходимо:

- Внимательно ознакомиться с данной инструкцией.
- Распаковать упаковки, скомполевать детали согласно схемам, определить наличие необходимой фурнитуры.
- Во избежание повреждения поверхностей деталей предварительно разложить мягкую толстую ткань или гофрокартон от упаковки.
- Номера деталей на схемах соответствуют номерам, поставленным на нелицевых кромках деталей.
- **Обратите внимание на подбор соответствующих саморезов.**

2. Установка фурнитуры

- На дет. 10, 11 установить соответствующие части стяжки эксцентриковой (К2), (схема 1).
- На дет. 2, 4, 8, 16, 17, 18 установить соответствующие части петли накладной (К4), крепить при помощи саморезов 4x16 (схема 2).
- На дет. 9 установить опоры (К6), крепить при помощи саморезов 4x16 (схема 1).

3. Сборка стенки (схема 1)

- Дет. 1, 2, 3, 4 крепить к дет. 9 при помощи конфирматов 7x50 (К1).
- Дет. 7, 8 крепить к дет. 10 при помощи конфирматов 7x50 (К1).
- Дет. 12 крепить к дет. 7, 8 при помощи конфирматов 7x50 (К1).
- Дет. 10 крепить к дет. 4 при помощи стяжки эксцентриковой (К2) и к дет. 1, 2, 3 при помощи конфирматов 7x50 (К1).
- Дет. 5 (2 шт.) крепить к дет. 10 при помощи стяжки эксцентриковой (К2).
- Дет. 11 крепить к дет. 1, 5 (2 шт.) при помощи стяжки эксцентриковой (К2).
- Дет. 6 крепить к дет. 13 (2 шт.) при помощи конфирматов 7x50 (К1).
- Дет. 13 (2 шт.) крепить к дет. 15, 7 при помощи конфирматов 7x50 (К1).
- Дет. 15 крепить к дет. 11 при помощи конфирматов 7x50 (К1).
- Дет. 19 крепить к дет. 7, 8, 10, 12 при помощи саморезов 3x20 (К3), (см. примечание). На стыке ДВП использовать шайбы для стыковки ДВП.
- Дет. 20 крепить к дет. 1, 2, 3, 4, 9, 10 при помощи саморезов 3x20 (К3), (см. примечание). На стыке ДВП использовать шайбы для стыковки ДВП.
- Дет. 21 крепить к дет. 1, 7, 10, 11 при помощи саморезов 3x20 (К3), (см. примечание). На стыке ДВП использовать шайбы для стыковки ДВП.

Установить изделие в рабочее положение.

4. Завершение сборки

- Дет. 16, 17, 18 крепить к дет. 2, 4, 8 и отрегулировать положение фасадов (схема 3).
- На видимые шляпки конфирматов установить заглушки (К1).
- На видимые гайки эксцентриковой стяжки установить заглушки (К2).
- Установить ручки (К5) .

ПРИМЕЧАНИЕ

- Перед установкой деталей из ЛДВП необходимо:

- проверить диагонали.
- пробить в ЛДВП отверстия гвоздем-пробойником. Рекомендуемый шаг отверстий для вертикальных деталей (задняя стенка) - 150 мм.

Детали

Поз.	Наименование	Кол.	Поз.	Наименование	Кол.
1	Стенка вертикальная	1	12	Колпак	1
2	Стенка вертикальная	1	13	Полка верхняя	2
3	Стенка вертикальная	1	14	Полка съемная	1
4	Стенка вертикальная	1	15	Панель задняя	1
5	Опора подставки	2	16	Фасад 1	1
6	Опора верхней полки	1	17	Фасад 2	1
7	Стенка вертикальная	1	18	Фасад 3	1
8	Стенка вертикальная	1	19	Стенка задняя (ЛДВП)	1
9	Дно	1	20	Стенка задняя (ЛДВП)	1
10	Полка горизонтальная	1	21	Стенка задняя (ЛДВП)	1
11	Полка подставки	1			

ВНИМАНИЕ! Производитель оставляет за собой право не комплектовать наружную и внутреннюю невидимую фурнитуру, а также технологические отверстия заглушками.

Фурнитура

Поз.	Наименование	Кол.	Изображение*
К1	Конфирмат 7x50	34	
	Заглушка конфирмата	7	
	Ключ - шестигранник 4 мм	1	
К2	Стяжка эксцентриковая	12	
	Заглушка эксцентрика	5	
К3	Саморез 3x20**	48	
	Шайба для стыковки ДВП	11	
	Гвоздь-пробойник	1	
К4	Петля накладная	6	
	Саморез 4x16**	24	
К5	Ручка (пластм.)	3 компл.	
	Винт 4x25		
К6	Опора (пластм.)	5	
	Саморез 4x16**	20	
К7	Полкодержатель	8	

* Изображение фурнитуры дает представление о её внешнем виде и не отображает реальных размеров.

** Обратите внимание на подбор соответствующих саморезов.

Схема 1. Сборка стенки

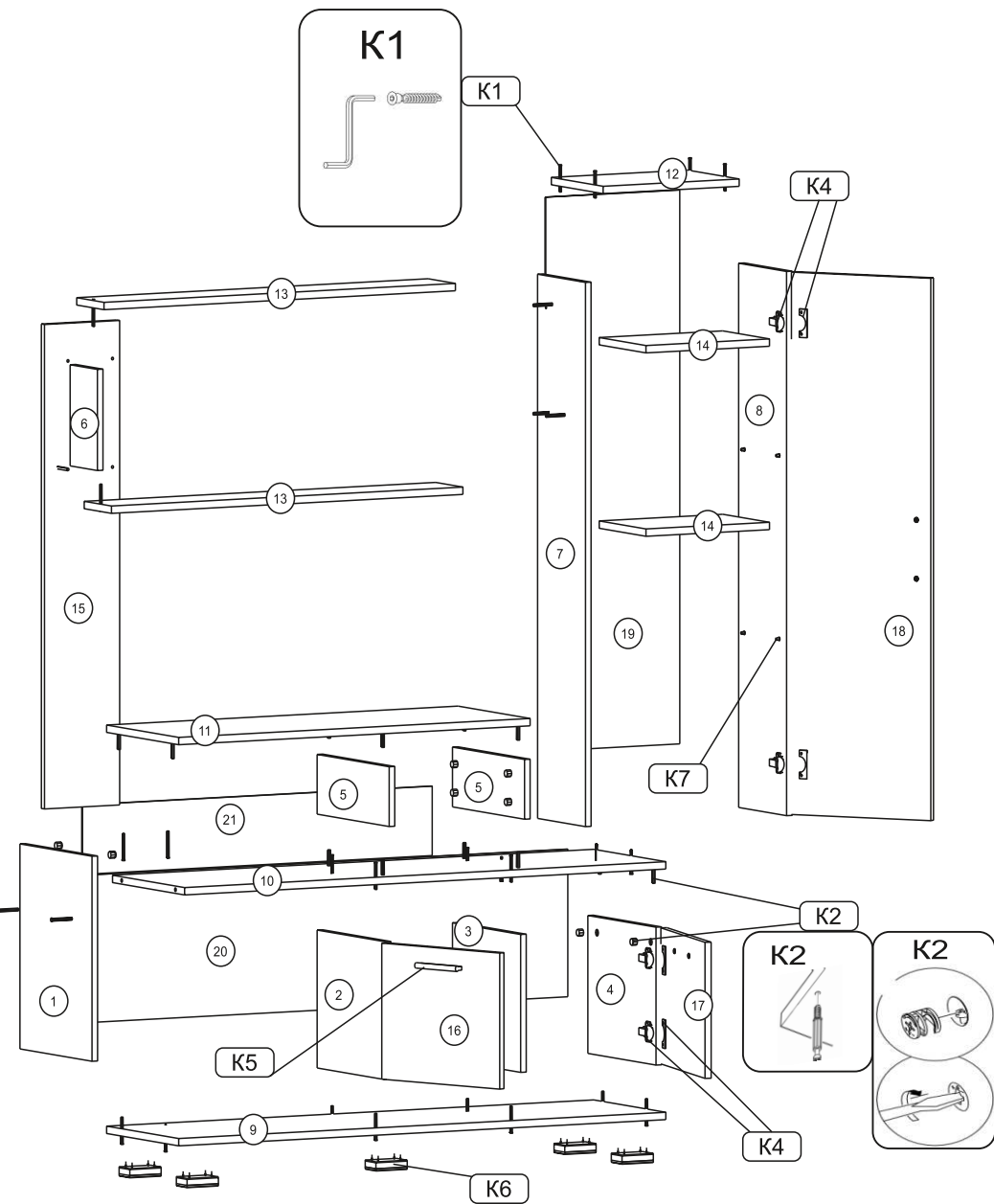


Схема 2. Установка петель

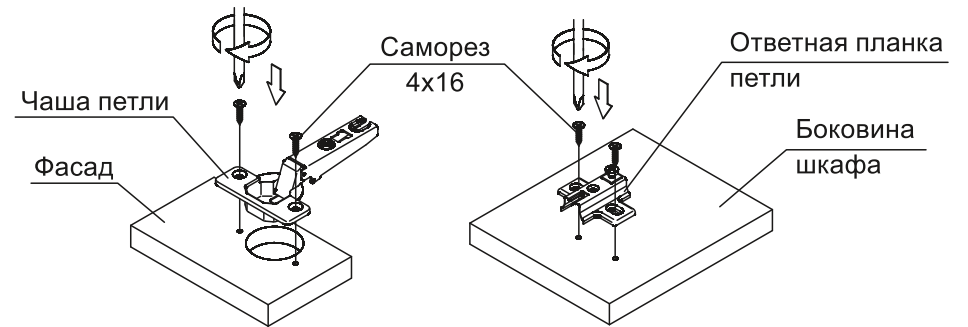
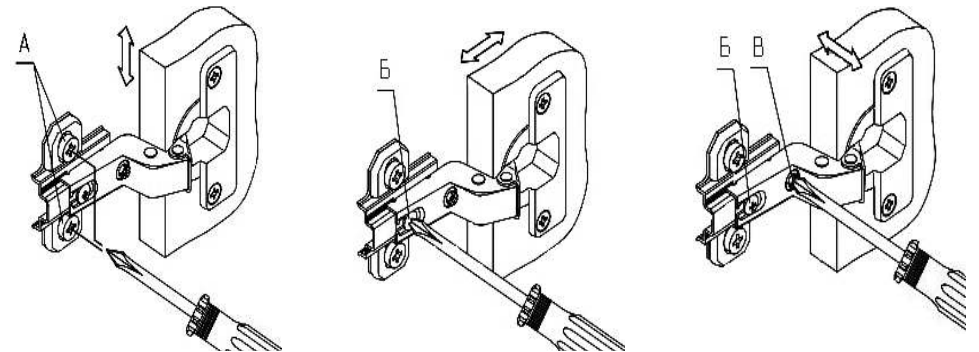


Схема 3. Регулирование положения фасада



1. Регулирование вертикального положения фасада:

- ослабить саморезы «А»;
- отрегулировать положение ответной планки петли по вертикали;
- затянуть саморезы «А».

2. Регулирование глубины фасада:

- ослабить винт «Б»;
- отрегулировать расстояние между фасадом и боковиной;
- затянуть винт «Б».

3. Регулирование наложения фасада:

- ослабить винт «Б»;
- отрегулировать наложение фасада, затягивая или ослабляя винт «В»;
- затянуть винт «Б».