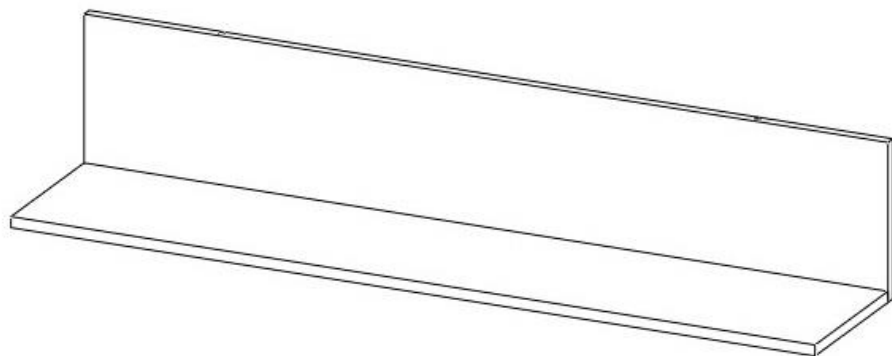
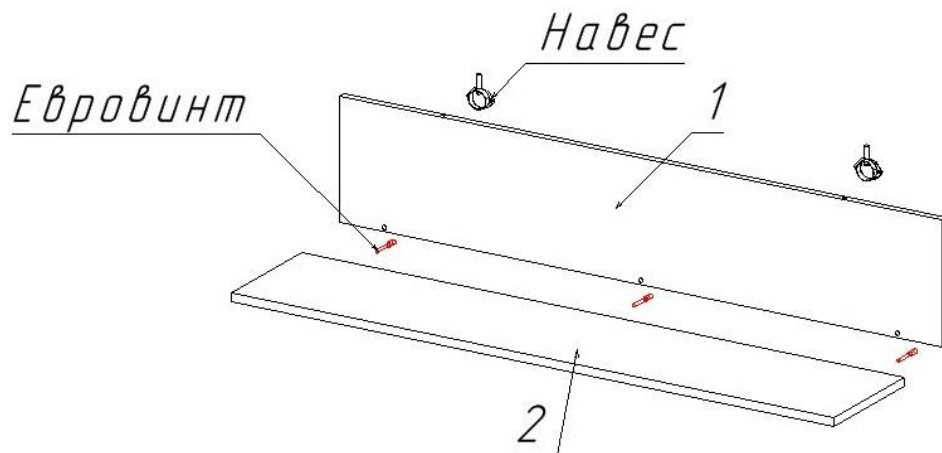


ГТ «Марсель» Полка навесная

(ГТ. 0736. 302)



Порядок сборки.

1. На задней стороне щита (1) установить и закрепить навесы (А) саморезами (В).
2. Соединить и закрепить между собой полку (2) и щит (1) еврошурупами (С).
3. Установить заглушки (D) в головки евровинтов (С).
4. Разметить на стене и просверлить сверлом отверстия под дюбель навеса с крюком (А).
5. Забить в отверстия дюбеля и вкрутить крюки.
6. Навесить готовое изделие. При необходимости отрегулировать с помощью регулировочных винтов.

Перечень деталей.

Наименование	Размер	Количество	№ упаковки
1. Щит	230 x 1200	1	1
2. Полка	234 x 1200	1	1
3. Фурнитура			2

Внимание!!! Предприятие оставляет за собой право вносить в изделие конструктивные изменения, в том числе с заменой фурнитуры.





Мы знаем, что у
Вас есть выбор!

**СПАСИБО что
выбрали нас!**

ОБЩИЕ ПРАВИЛА СБОРКИ КОРПУСНОЙ МЕБЕЛИ.

1. Внимательно изучить эскиз и инструкцию по сборке.
2. Разложить детали согласно инструкции.
3. Скрепить боковины с горизонтами с помощью шкантов и еврошурупов.
4. После того, как секция собрана в коробку, необходимо измерить диагонали. Они должны быть одинаковыми (+/- 1-2мм). Только после этого вы можете прибить заднюю стенку.
5. Положив изделие на боковину, примерить створки(створку).
6. Присадка осуществляется относительно верхнего горизонта.
7. При наличии нескольких створок, присадка начинается с верхней (относительно верхнего горизонта) и продолжается поочередно, с учетом зазора между створками.
8. При установке изделия, его нужно ставить на ровную поверхность. В противном случае возможно несовпадение углов створок и ровности всего изделия.
9. Небольшое отклонение в створках выравняется регулировочными винтами.
10. При наличии в изделии угловой стяжки нужно помнить, что стороны у нее разные по длине, значит, и расстояние до центров.
11. При наличии в изделии шкантов нужно помнить, что в первую очередь шкант помещается в поперечное отверстие, а затем присаживается в продольное.
12. При использовании шурупов обратите внимание на то, чтобы они не оказались слишком длинными или короткими.
13. Выбирайте крепеж, который подходит к материалу ваших стен и который обладает достаточной несущей способностью. В случае каких-либо сомнений обращайтесь в специализированный магазин.

Фурнитура.

<p>А. Навес с крюком</p>  <p>2 шт.</p>	<p>В. Саморез 3,5 x 16</p>  <p>4 шт.</p>	<p>С. Еврошуруп x 50</p>  <p>18 шт.</p>	<p>Д. Заглушка к евро.</p>  <p>18 шт.</p>
--	--	---	---

Внимание!!! Предприятие оставляет за собой право вносить в изделие конструктивные изменения, в том числе с заменой фурнитуры.