

ОБЩИЕ ТЕХНИЧЕСКИЕ УКАЗАНИЯ ПО СБОРКЕ


Перед сборкой внимательно ознакомьтесь с данной инструкцией, проверьте комплектность деталей и фурнитуры. Для сборки элементов желательно воспользоваться помощью квалифицированных специалистов.

Работы проводите на жёсткой ровной поверхности. Во избежание появления царапин, укройте её мягким подстилочным материалом, в качестве которого можно использовать упаковку.

Для работы вам понадобится евроключ (имеется в комплекте), крестовая отвёртка, шуруповёрт или дрель (с регулировкой скорости вращения), молоток, сверло по дереву диам. 5 мм.

После сборки корпуса, прежде чем закрепить задние стенки из ЛДВП, необходимо измерить диагонали короба и, в случае расхождения, следует их выровнять, для того, чтобы в дальнейшем не нарушить геометрию изделия.

STERN стол письменный Т-12 Комплектация фурнитурой

Обозначение	Наименование	Кол-во	Ед.изм.
	Гвоздь 2x20 мм	12	шт.
	Подпятник	6	шт.
	Стяжка эксцентриковая	6	компл.
	Заглушка	28	шт.
	Евроключ	1	шт.
	Евровинт	26	шт.

Внимание!
Качество мебели зависит от качества сборки.
Рекомендуем доверять сборку специалистам.

STERN стол письменный Т-12

Поз.	Наименование	Длина	Ширина	Кол-во		
ЛДСП 16мм						
1	Боковина	720	560	1		
2	Столешница	900	560	1		
3	Ребро жесткости	702	164	1		
4	Полка	560	164	1		
5	Полка	560	164	3		
6	Стойка	164	164	1		
7	Стойка	164	164	3		
8	Боковина	720	560	1		

Рис.1 Установка штока эксцентрика

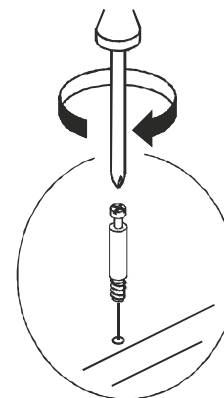


Рис.2 Установка и фиксация стяжки эксцентрика

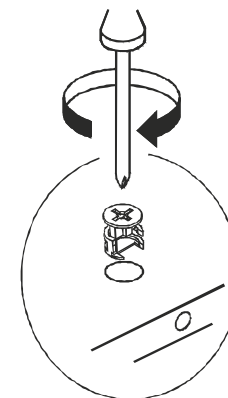
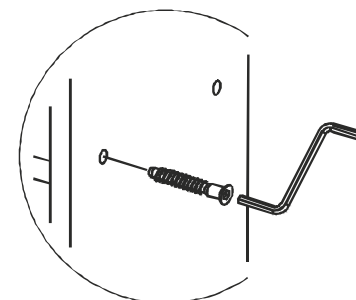


Рис.3 Установка евровинта



STERN стол письменный Т-12

