

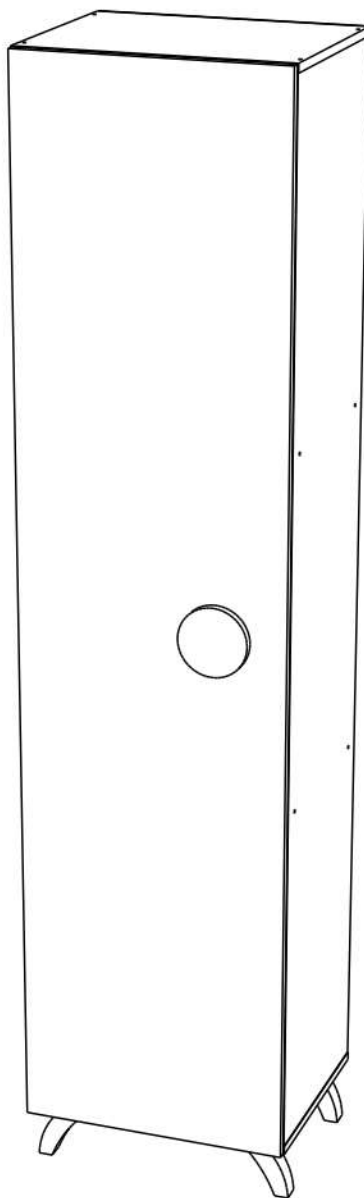


Производитель ООО "МК Стиль"
Россия, 440015, Пензенская обл.,
г.Пенза, ул. Аустрина, 166
тел.: +7 (8412) 90-81-32

Инструкция по сборке и эксплуатации мебели

КУБО шкаф ШК-001 МДФ (Комплект)

Габариты: Д.500 x В.2 100 x Г.416 мм




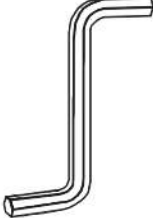







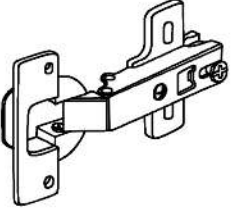
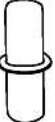
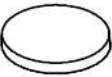
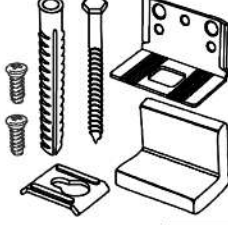

Универсальная сборка.

Уважаемые покупатели!

Рекомендуем доверить сборку Вашей мебели профессиональным сборщикам

Упаковка	Материал	Поз.	Наименование	Кол-во, шт	Размер, мм	
1	КУБО ручка	200	КУБО ручка	1	126	126
	ЛДСП 16 мм(Каркас)	2	Бок прав	1	1 948	394
	ЛДСП 16 мм(Каркас)	3	Бок лев	1	1 948	394
	ЛДСП 16 мм(Каркас)	4	Крышка	2	500	394
	ЛДСП 16 мм(Каркас)	5	Вязка	2	466	394
	ЛДСП 16 мм(Каркас)	6	Полка	3	466	394
	ЛХДФ 3,2 мм	7	Задняя стенка	5	394	496
	Планка соединительная для	9	Планка соединительная для ДВП	4	466	
	Фурнитура в	500	Фурнитура (короб) тех.опер.	1		
2	МДФ 16 мм(Фасад)	1	Створка	1	1976	496

Набор фурнитуры

				
Заглушка для евро-стяжки белый x16	Ключ для стяжки евро x1	схема-сборки x1	стяжка-евро 6,3*50 мм x16	Шуруп 3,5*15 мм цинк (hettich) x40
				
Опора X 038 120 LUX - Белый RAL 9003 матовый (ВАЛМАКС) x4	шуруп 4*20 мм цинк x12	Гвоздь 2 * 20 мм x60	Футорка пластик (дюбель) D5,3 x 10 x2	Петля четырехшарнирная накладная (к) x4
				
полкодержатель обычный x12	Демпфер силиконовый x2	навес уголок с накл.(35x45x50)+ Дюб.8*50мм + шуруп 6*60мм x1	Шуруп 4*30 мм цинк x2	

Приемка мебели

При получении рекомендуется проверить мебель на предмет ее комплектности и внешних качественных признаков. Следует вскрыть упаковку, осмотреть лицевые панели, зеркала, стеклянные элементы, проверить наличие и комплектность фурнитуры, убедиться в отсутствии видимых дефектов. Необходимо помнить, что принятие мебели без указания на явные недостатки, которые могли быть обнаружены при обычном осмотре, лишает покупателя права впоследствии предъявлять по ним претензии. При этом недостатком или дефектом мебели не считаются:

- наличие определенных особенностей в его элементах, обусловленных стилистическим замыслом производителя в подборе исходных материалов или связанных с природным происхождением используемых материалов, с их несущественными отличиями фактур и/или оттенков.
- незначительная разность цветовых оттенков облицовочных тканей, а также покрытий из искусственной и натуральной кожи.
- незначительная разность цветовых оттенков и отличие рисунка и/или декора. Складки и морщины на обивочных материалах мягких элементов, возникающие по причине нагрузок в результате упаковки и/или в процессе транспортировки, и исчезающие после разглаживания рукой, также не являются дефектом.

Общие условия эксплуатации и ухода за мебелью

1. Мебель должна эксплуатироваться в сухих и теплых помещениях, не подверженных перепадам температур, имеющих отопление и вентиляцию при температуре воздуха не ниже +10 град С и не выше +40 град С с относительной влажностью 45-75%. Существенные отклонения от указанных режимов приводят к значительному ухудшению потребительских качеств и повреждению мебели.

2. Запрещается устанавливать нагревательные приборы (печки, плиты, духовки, световые элементы и др.) рядом с фасадами, т.к. контакт с поверхностями или воздухом, температура которых превышает 80 градусов по Цельсию может привести к оплавлению, деформации и отслоению пластика ПВХ от основы фасада. Избегать повышенной влажности. Рекомендуем установить принудительную вытяжку в зоне установки плиты.

3. Во избежание выгибания и разбухания деталей из ЛДСП / МДФ следует оберегать их поверхность от длительного воздействия влаги. Недопустимо попадание на поверхности жидкостей, растворяющих пластики, пленку ПВХ (кислоты, растворитель, спирт, ацетон, бензин и др.).

4. Следует оберегать фасады от механических повреждений, которые могут быть вызваны воздействием твердых предметов, абразивных порошков.

5. Во избежании возникновения царапин, нельзя подвергать любому механическому воздействию рисунок на фасадах с фотопечатью.

6. Старайтесь нагружать кухонные навесные шкафы и выдвигаемые кухонные ящики равномерно, обеспечивая равновесие скользящих частей. Предметы на полках рекомендуется размещать по принципу: наиболее тяжелые – ближе к краям (стенкам ящика), более легкие ближе к центру. Помните о недопустимости статической вертикальной нагрузки для выдвигаемых кухонных ящиков из ЛДСП более 5 кг, на полки шкафов и столов – более 8 кг. При эксплуатации выдвигаемых ящиков и раздвижных дверей не прилагайте чрезмерных усилий.

7. Секции с полками из ЛДСП предназначены для хранения сухой посуды и кухонных принадлежностей.

Для хранения мокрой посуды предназначены специальные секции с металлическими полками и закрепленным снизу поддоном.

8. Не допускается длительное воздействие прямых солнечных лучей, которое может привести к цветовым изменениям на поверхностях мебели или материале обивки.

9. После 6 месяцев эксплуатации мебели под нагрузкой может сложиться ситуация, когда некоторые механические детали, такие как петли, направляющие, замки и т.д., утратят оптимальную настройку, выполненную во время сборки и установки мебели. Смазка механических узлов со временем высыхает, теряет свои свойства. Подобные явления проявляются в затруднении и скрипе при открывании створок, механизмов раскладывания, механизмов выдвижения ящиков. В таких случаях не следует прилагать чрезмерные физические усилия, а необходимо выполнить своевременную регулировку петель или смазку подвижных частей механизмов специальными смазочными средствами. В процессе эксплуатации мебели резьбовые соединения следует периодически подтягивать.

Для сохранения и поддержания мебели в хорошем состоянии в течение длительного срока рекомендуем прочитать подробные инструкции по уходу и эксплуатации мебели, представленные на нашем сайте mcstyle.ru во вкладке «ПОКУПАТЕЛЯМ» в папке сайта.

Гарантийные обязательства

Изготовитель гарантирует соответствие мебели требованиям ГОСТ 16371-2014, ГОСТ 19917-2014 при соблюдении условий транспортирования, эксплуатации, хранения и сборки. Гарантийный срок эксплуатации изделия - 3 года с даты производства. Гарантии не распространяются на изделия поврежденные при перевозке, а также при не соблюдении правил сборки, эксплуатации и хранения, изложенных в настоящей инструкции. Все виды деталей изображены схематично и могут отличаться от оригиналов. Производитель оставляет за собой право вносить изменения в конструкцию, не ухудшающие ее эксплуатационные характеристики.

Заказ на производство № от (дата выпуска)		EAC
Парень использованной фурнитуры		
Наименование изделия		EAC
- Марка/Фабрика - (фактическое исполнение изделия) [Серия нomenclature]		
Наименование	Кол-во	
Панель 2*20 мм	100	
Втулка - для евро-створки Белфорд	68	
Втулка технологическая D 6 мм - Белфорд	4	
Кнопка для створки евро	1	
Направляющая (L-образная) для фурнитуры А80х100х100 мм	1	
Кнопка 68/54/20 мм № 1 белфорда	10	
Петля - четырехстворчатая белфорда (двой)	8	
поддерживатель - белый	8	
ручка 128 мм * шаг 128 мм	3	
створка евро 6,2*60 мм	68	
створка-оборачив	1	
штырь 8*30 мм	4	
штырь - 5,2*16 мм (white)	60	

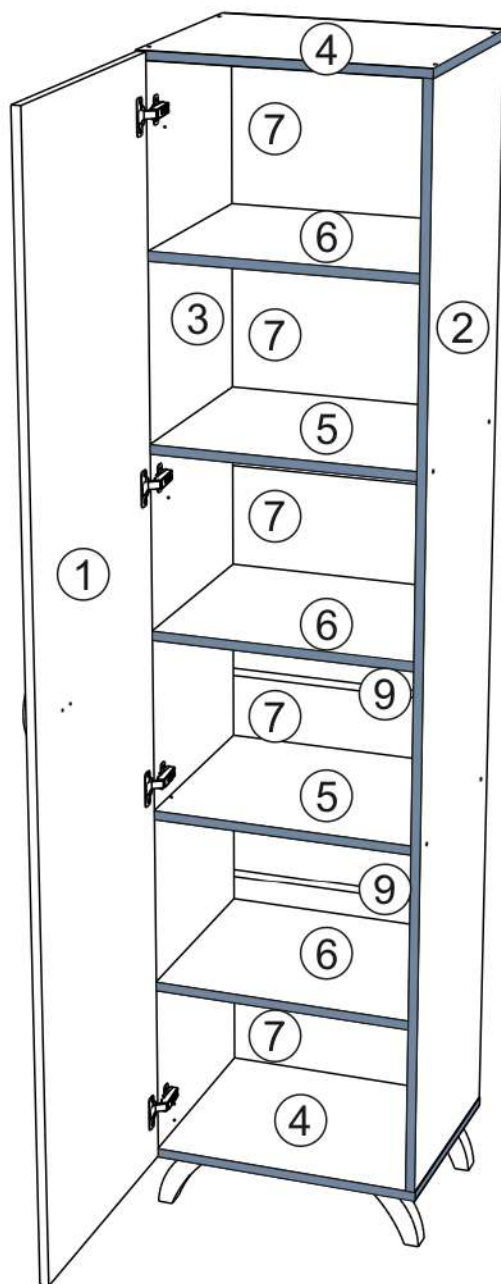


Листок для маркировки	
Наименование изделия	
- Марка/Фабрика - (фактическое исполнение изделия) [Серия нomenclature]	
Произведено в России	EAC
Производитель ООО «МК СТИЛЬ»	
440215, Пензенская обл., Пенза с/п	
Аугурьев ул, дом № 168	
Дата выпуска: 2022.02.08	
Согласно ГОСТ 16371-2014, 19917-2014	
Габаритные размеры: Длина x Высота x Глубина	
в мм	
Гарантийный срок:	3 года
Срок службы:	10 лет

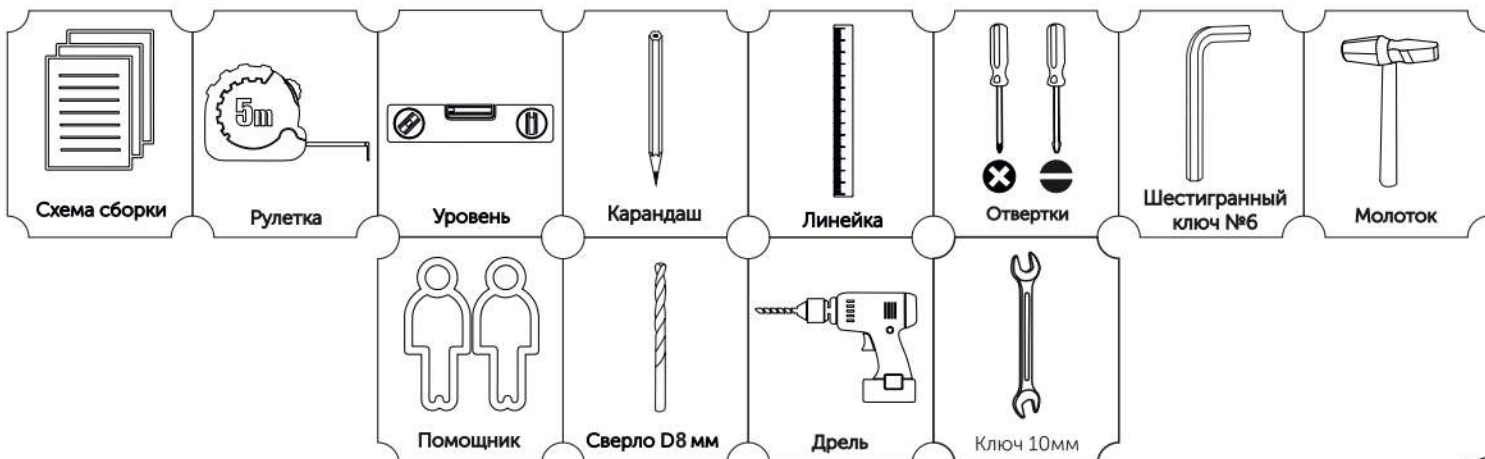
Вложенный в фурнитуру «Маркировочный ярлык» отрезать по линии и приклеить на заднюю стенку изделия по окончании сборки

СПАСИБО ЗА ПОКУПКУ

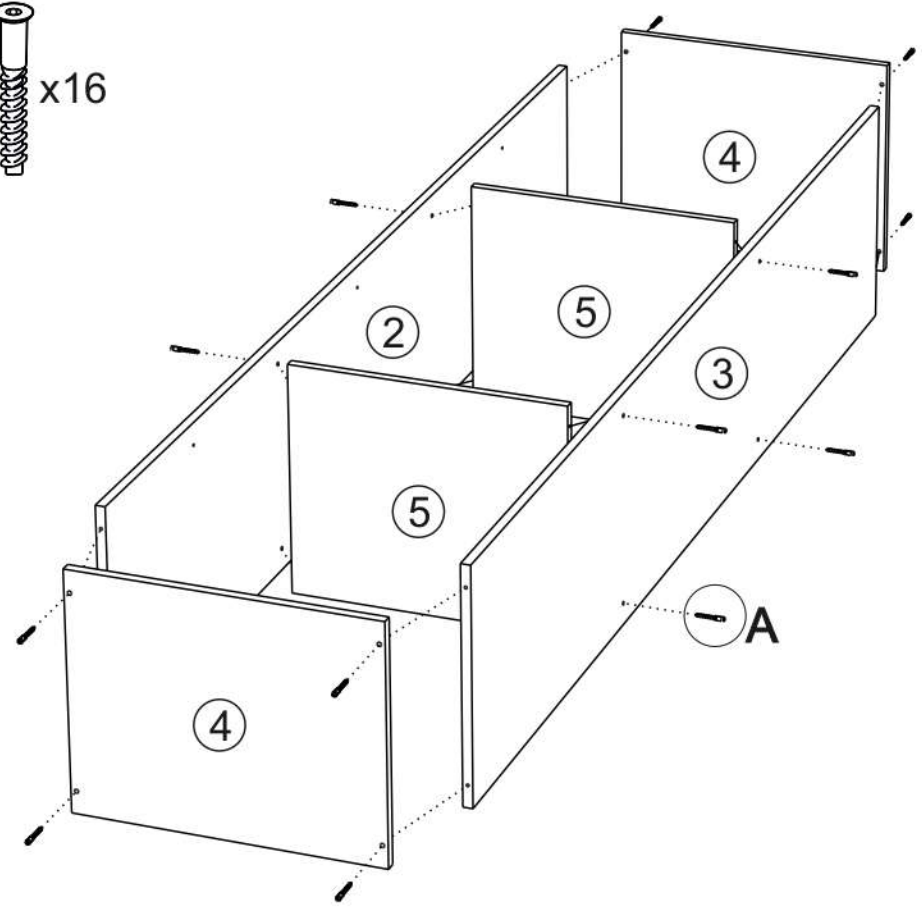
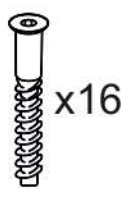
Условное обозначение:  - Кромочный материал



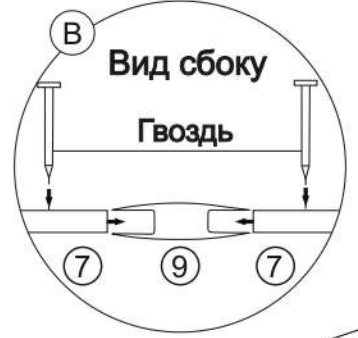
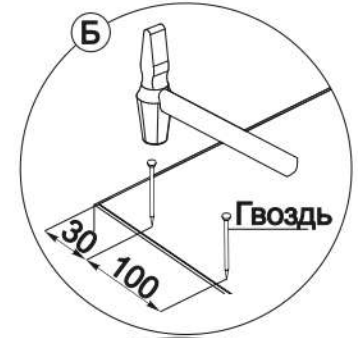
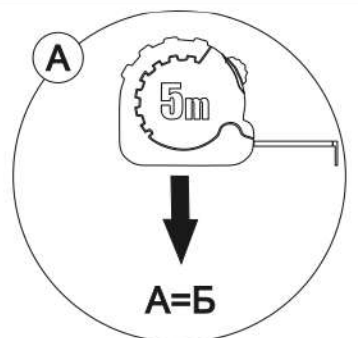
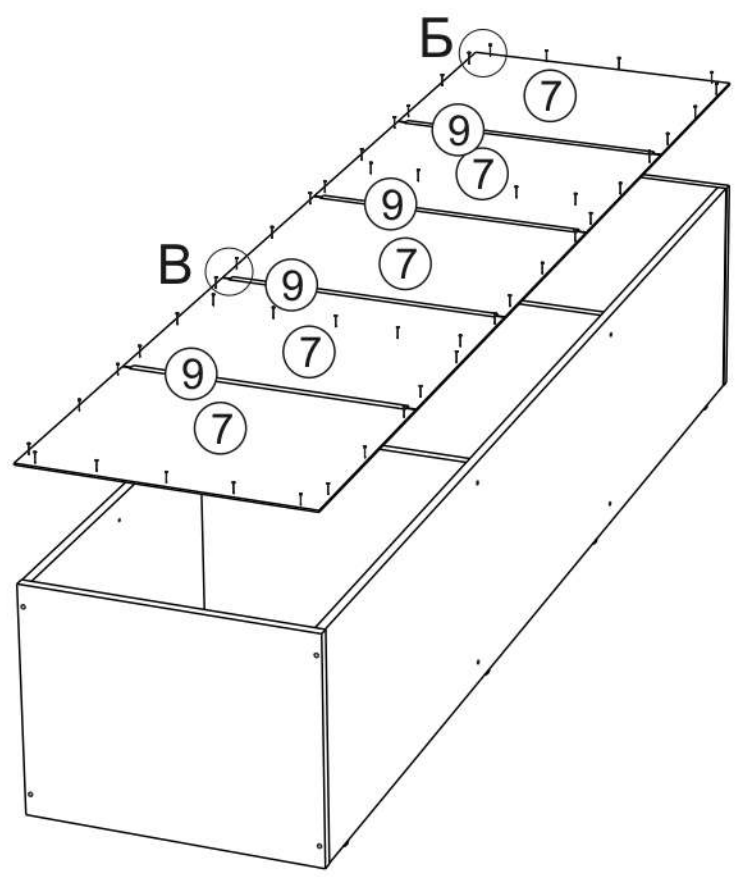
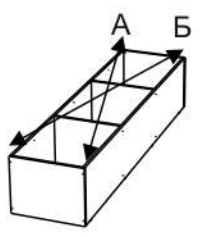
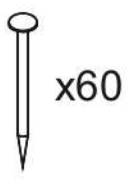
В процессе сборки Вам понадобится:



1

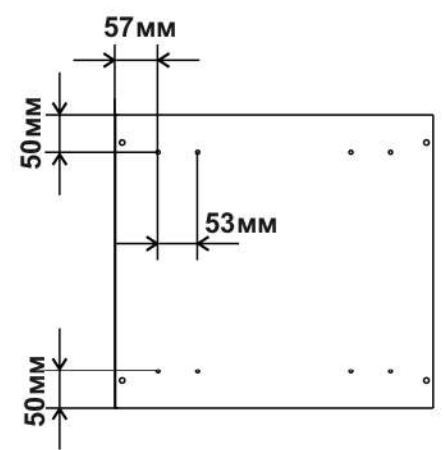
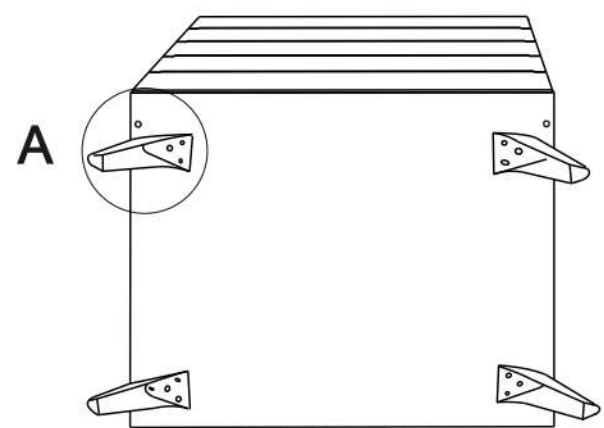
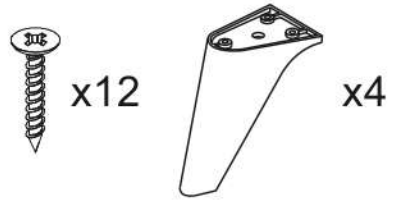


2

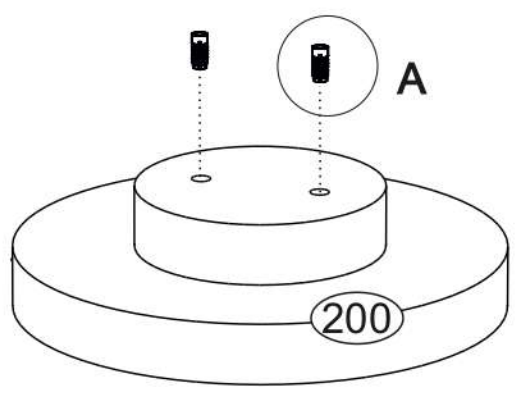
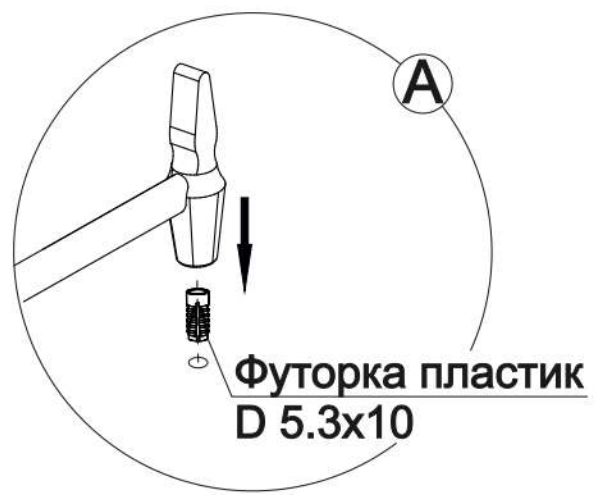
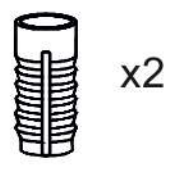


5

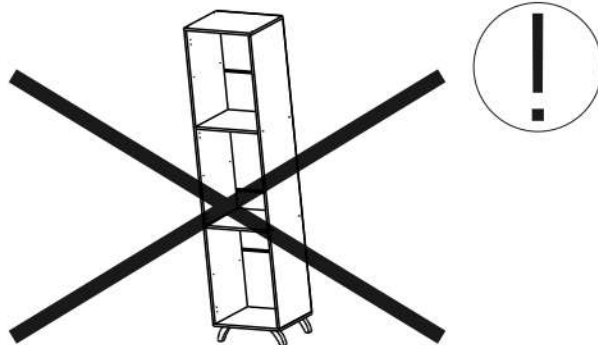
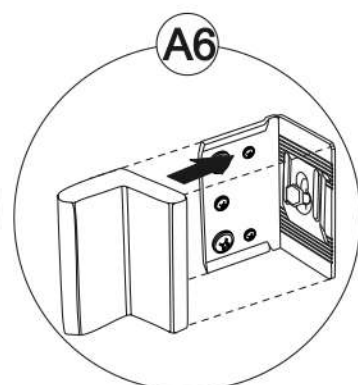
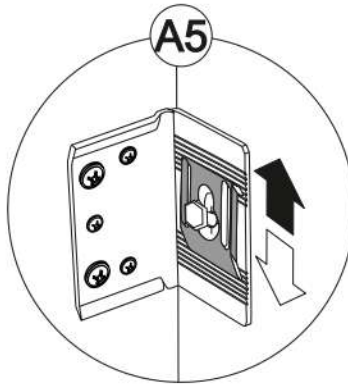
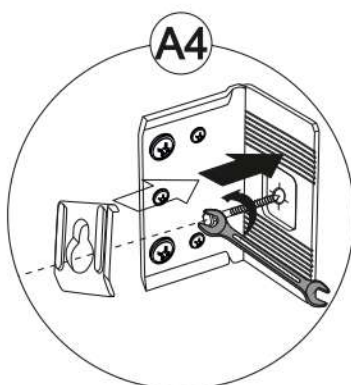
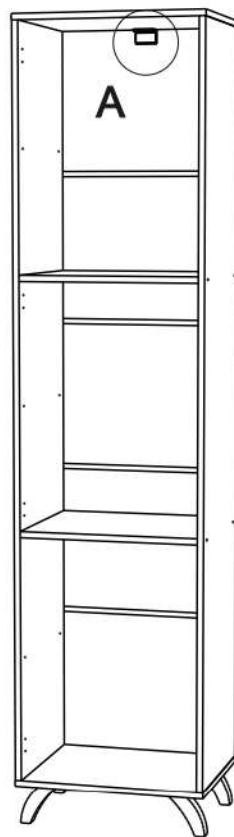
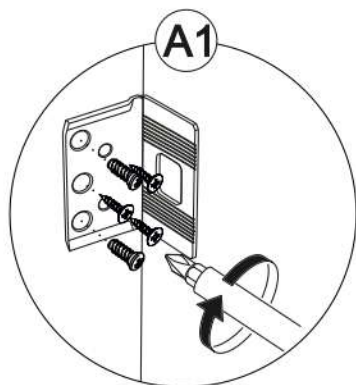
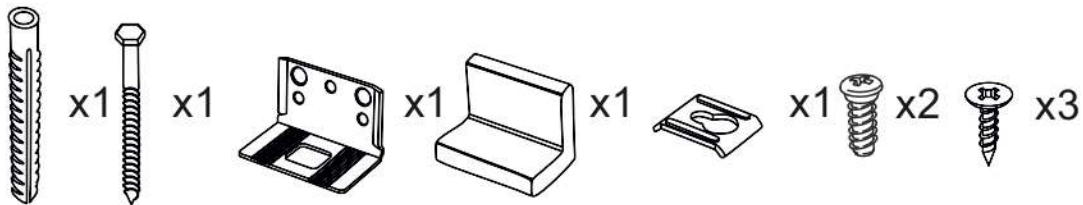
3



4



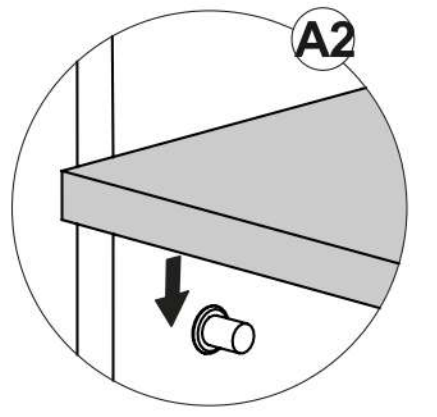
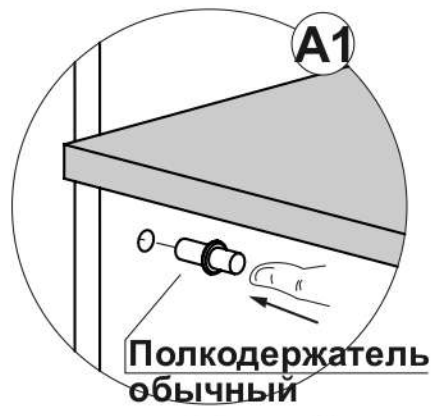
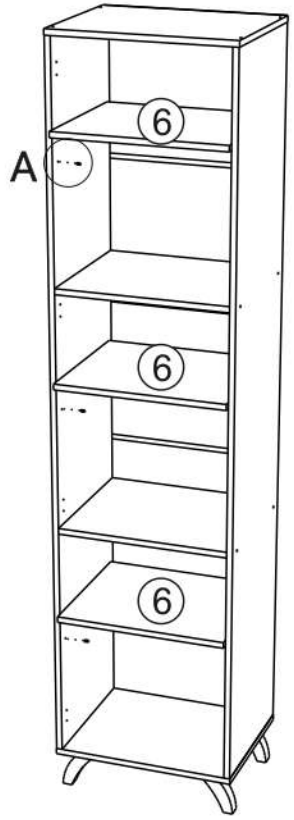
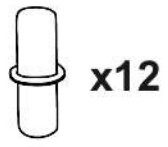
6



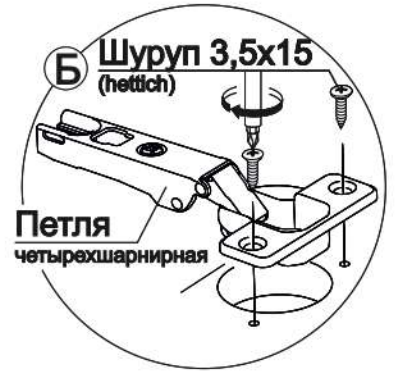
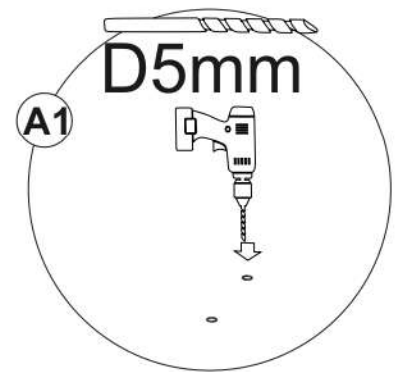
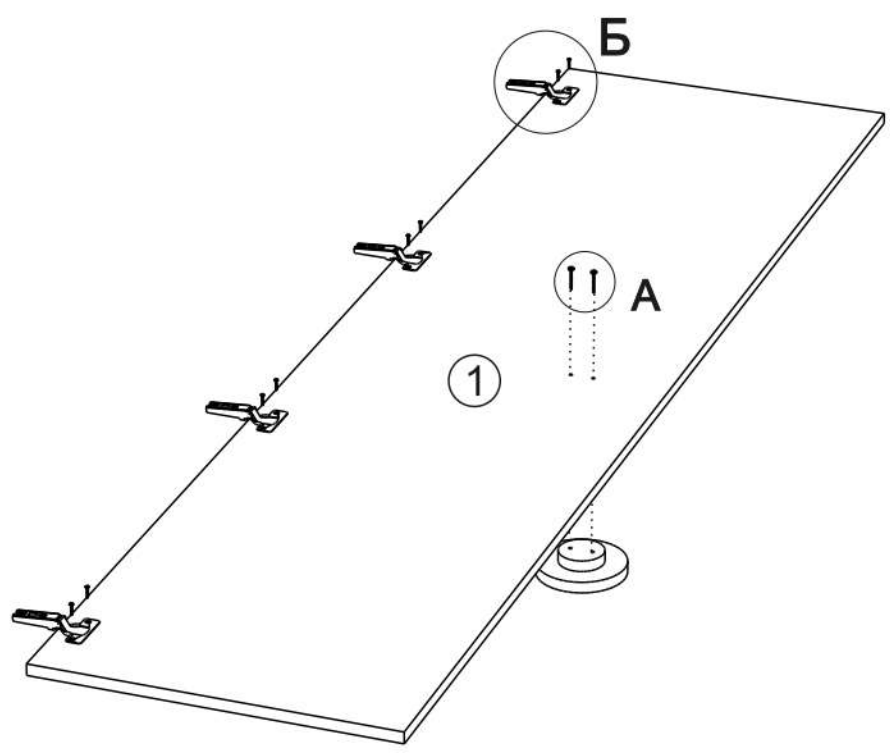
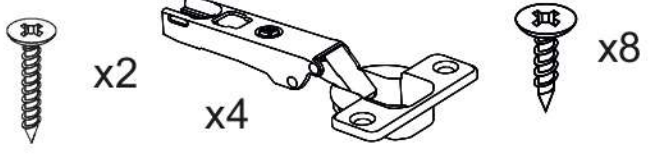
ВНИМАНИЕ!!!

Во избежание опрокидывания изделия
НЕОБХОДИМО произвести монтаж к стене!

6

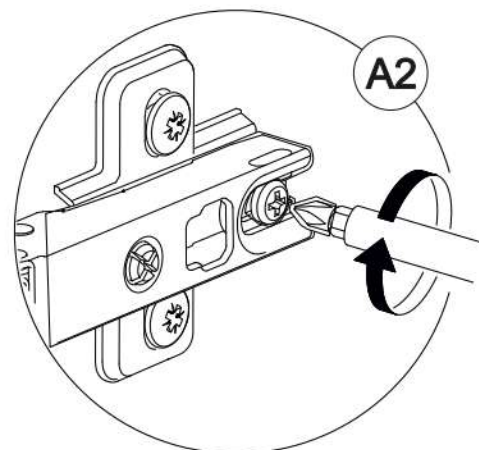
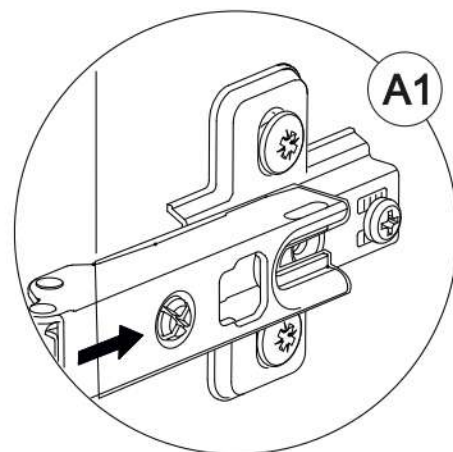
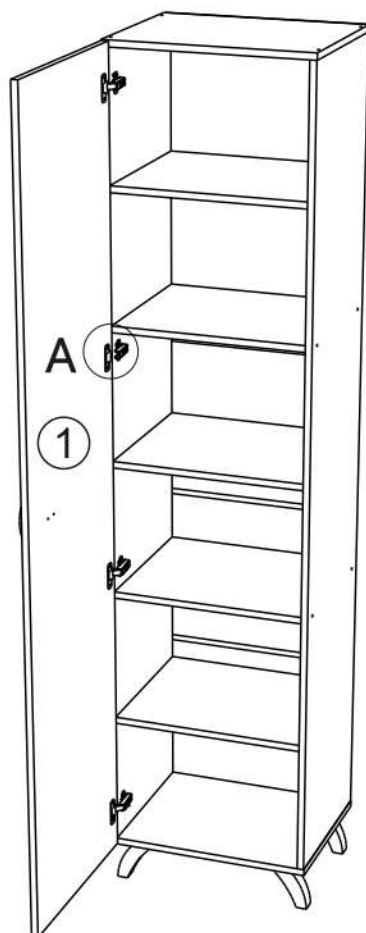
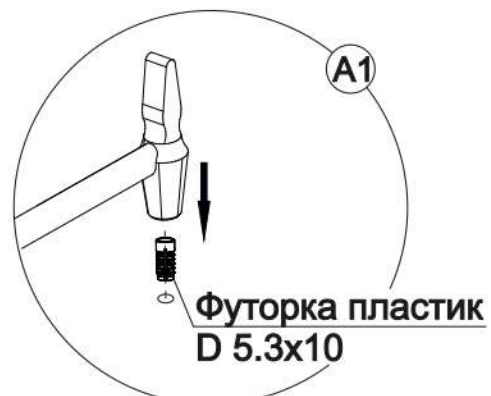
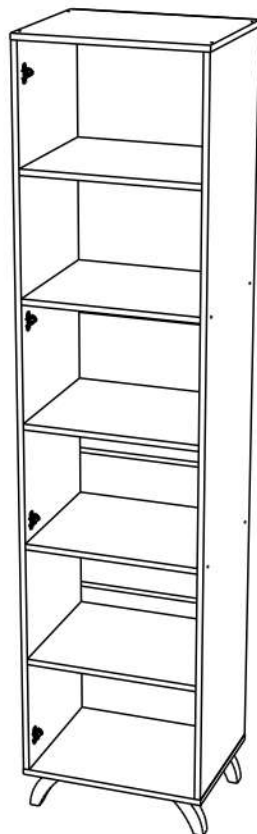
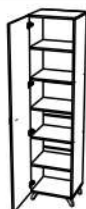
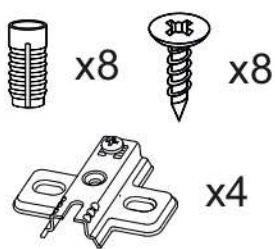


7

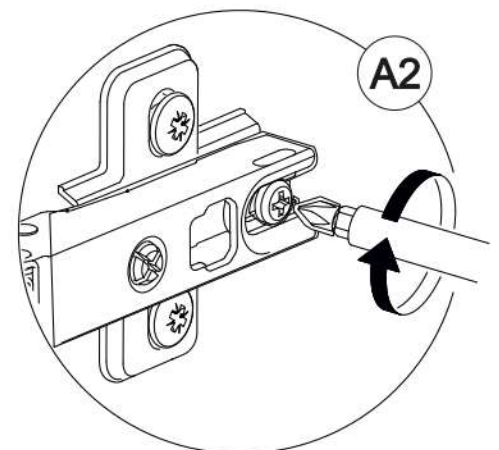
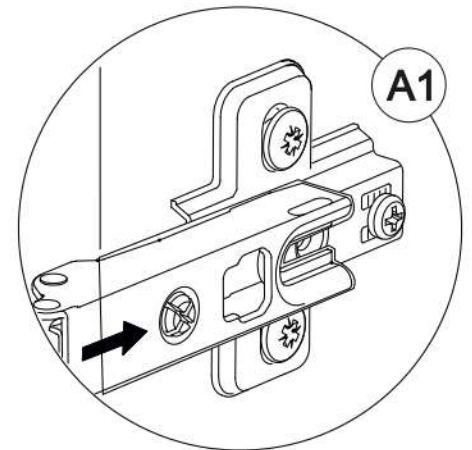
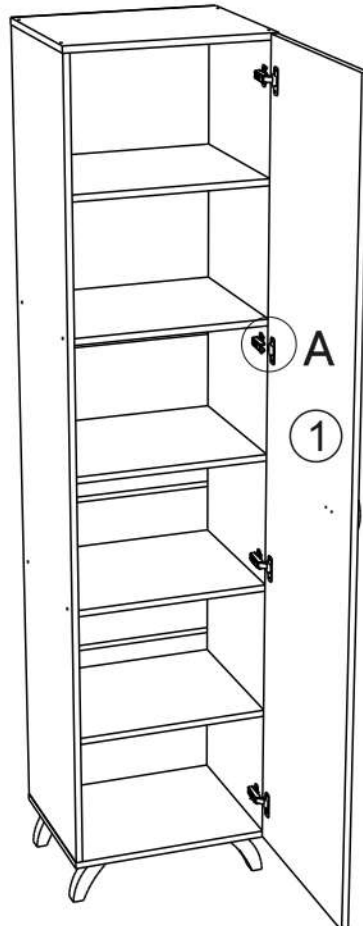
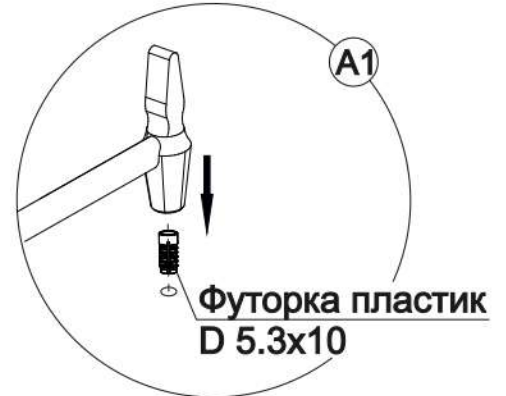
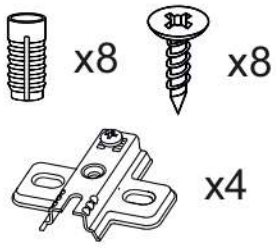


8

Исполнение 1

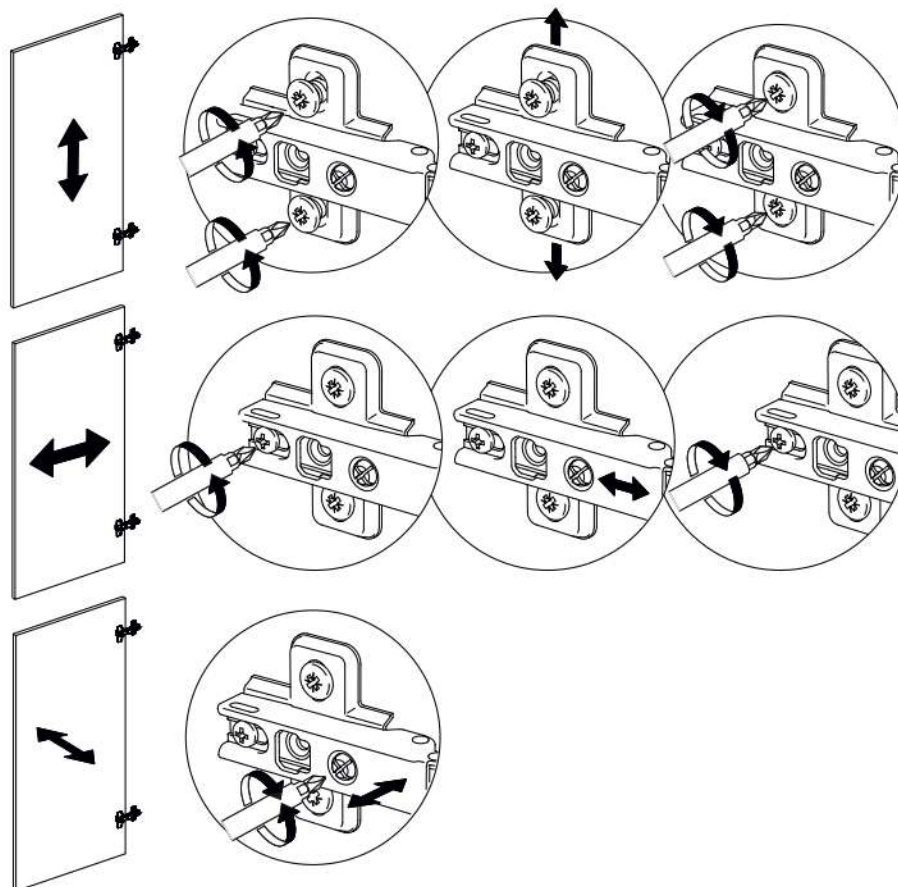


Исполнение 2



12

Регулировка петель



13

Установить все заглушки

Заглушка для
евро-стяжки



Ваша мебель готова к эксплуатации!
Спасибо, что выбрали «МК Стиль»!



mcstyle.ru