

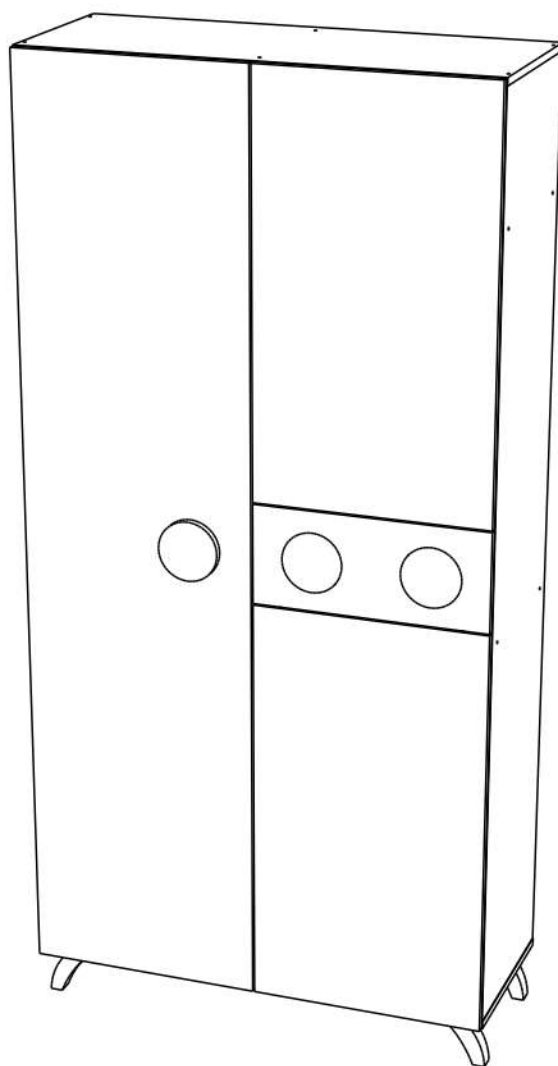


Производитель ООО "МК Стиль"
Россия, 440015, Пензенская обл.,
г.Пенза, ул. Аустрина, 166
тел.: +7 (8412) 90-81-32

Инструкция по сборке и эксплуатации мебели

КУБО шкаф ШК-003 МДФ (Комплект)

Габариты: Д.1 000 x В.2 100 x Г.416 мм



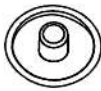

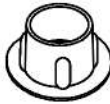
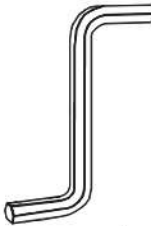






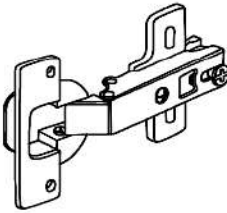



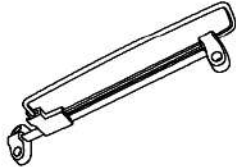
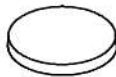



Универсальная сборка.

Уважаемые покупатели!

Рекомендуем доверить сборку Вашей мебели профессиональным сборщикам

Упаковка	Материал	Поз.	Наименование	Кол-во, шт	Размер, мм	
1	ЛДСП 16 мм(Каркас)	1	Перегородка	1	1 948	394
	ЛДСП 16 мм(Каркас)	2	Бок правый	1	1 948	394
	ЛДСП 16 мм(Каркас)	3	Бок левый	1	1 948	394
	ЛХДФ 3,2 мм	14	Задняя стенка	5	394	996
	Планка соединительная для	19	Планка соединительная для ДВП	4	966	
2	КУБО ручка	200	КУБО ручка	1	126	126
	ЛДСП 16 мм(Каркас)	4	Крышка низ	1	1 000	394
	ЛДСП 16 мм(Каркас)	5	Крышка верх	1	1 000	394
	ЛДСП 16 мм(Каркас)	6	Полка	3	475	394
	ЛДСП 16 мм(Каркас)	7	Вязка	3	475	394
	ЛДСП 16 мм(Каркас)	8	Створка ВЕРХ	1	876	493
	ЛДСП 16 мм(Каркас)	20	Створка НИЗ	1	876	493
	Фурнитура в	500	Фурнитура (короб) тех.опер.	1		
3	МДФ 16 мм(Фасад)	13	Створка	1	1 976	496
	Фасад в сборе	12	Фальшпанель	1	212	496

Набор фурнитуры

 Заглушка для евро-стяжки белый x26	 Заглушка технологическая D 5 мм белый x12	 Заглушка технологическая D 8 мм белый x12	 Ключ для стяжки евро x1	 схема-сборки x1
 стяжка-евро 6,3*50 мм x26	 Шуруп 3,5*15 мм цинк (hettich) x70	 Опора X 038 120 LUX - Белый RAL 9003 матовый (ВАЛМАКС) x5	 Гвоздь 2 * 20 мм x80	 Футорка пластик (дюбель) D5,3 x 10 x18
 Петля четырехшарнирная накладная (к) x8	 полкодержатель обычный x12	 Отталкиватель для двери (TITUS) x1	 Забивной соединитель фасадов Cuba d.5 мм, длина 70 мм x4	 штанга выдвигная 350 (320) мм x2
 Демпфер силиконовый x2	 навес уголок с накл.(35x45x50)+ Дюб.8*50мм + шуруп 6*60мм x2	 Шуруп 4*30 мм цинк x2	 шуруп 4*20 мм цинк x15	

При получении рекомендуется проверить мебель на предмет ее комплектности и внешних качественных признаков. Следует вскрыть упаковку, осмотреть лицевые панели, зеркала, стеклянные элементы, проверить наличие и комплектность фурнитуры, убедиться в отсутствии видимых дефектов. Необходимо помнить, что принятие мебели без указания на явные недостатки, которые могли быть обнаружены при обычном осмотре, лишает покупателя права впоследствии предъявлять по ним претензии. При этом недостатком или дефектом мебели не считаются:

- наличие определенных особенностей в его элементах, обусловленных стилистическим замыслом производителя в подборе исходных материалов или связанных с природным происхождением используемых материалов, с их несущественными отличиями фактур и/или оттенков.
- незначительная разность цветовых оттенков облицовочных тканей, а также покрытий из искусственной и натуральной кожи.
- незначительная разность цветовых оттенков и отличие рисунка и/или декора. Складки и морщины на обивочных материалах мягких элементов, возникающие по причине нагрузок в результате упаковки и/или в процессе транспортировки, и исчезающие после разглаживания рукой, также не являются дефектом.

Общие условия эксплуатации и ухода за мебелью

1. Мебель должна эксплуатироваться в сухих и теплых помещениях, не подверженных перепадам температур, имеющих отопление и вентиляцию при температуре воздуха не ниже +10 град С и не выше +40 град С с относительной влажностью 45-75%. Существенные отклонения от указанных режимов приводят к значительному ухудшению потребительских качеств и повреждению мебели.

2. Запрещается устанавливать нагревательные приборы (печки, плиты, духовки, световые элементы и др.) рядом с фасадами, т.к. контакт с поверхностями или воздухом, температура которых превышает 80 градусов по Цельсию может привести к оплавлению, деформации и отслоению пластика ПВХ от основы фасада. Избегать повышенной влажности. Рекомендуем установить принудительную вытяжку в зоне установки плиты.

3. Во избежание выгибания и разбухания деталей из ЛДСП / МДФ следует оберегать их поверхность от длительного воздействия влаги. Недопустимо попадание на поверхности жидкостей, растворяющих пластики, пленку ПВХ (кислоты, растворитель, спирт, ацетон, бензин и др.).

4. Следует оберегать фасады от механических повреждений, которые могут быть вызваны воздействием твердых предметов, абразивных порошков.

5. Во избежании возникновения царапин, нельзя подвергать любому механическому воздействию рисунок на фасадах с фотопечатью.

6. Старайтесь нагружать кухонные навесные шкафы и выдвигаемые кухонные ящики равномерно, обеспечивая равновесие скользящих частей. Предметы на полках рекомендуется размещать по принципу: наиболее тяжелые – ближе к краям (стенкам ящика), более легкие ближе к центру. Помните о недопустимости статической вертикальной нагрузки для выдвигаемых кухонных ящиков из ЛДСП более 5 кг, на полки шкафов и столов – более 8 кг. При эксплуатации выдвигаемых ящиков и раздвижных дверей не прилагайте чрезмерных усилий.

7. Секции с полками из ЛДСП предназначены для хранения сухой посуды и кухонных принадлежностей.

Для хранения мокрой посуды предназначены специальные секции с металлическими полками и закрепленным снизу поддоном.

8. Не допускается длительное воздействие прямых солнечных лучей, которое может привести к цветовым изменениям на поверхностях мебели или материале обивки.

9. После 6 месяцев эксплуатации мебели под нагрузкой может сложиться ситуация, когда некоторые механические детали, такие как петли, направляющие, замки и т.д., утратят оптимальную настройку, выполненную во время сборки и установки мебели. Смазка механических узлов со временем высыхает, теряет свои свойства. Подобные явления проявляются в затруднении и скрипе при открывании створок, механизмов раскладывания, механизмов выдвижения ящиков. В таких случаях не следует прилагать чрезмерные физические усилия, а необходимо выполнить своевременную регулировку петель или смазку подвижных частей механизмов специальными смазочными средствами. В процессе эксплуатации мебели резьбовые соединения следует периодически подтягивать.

Для сохранения и поддержания мебели в хорошем состоянии в течение длительного срока рекомендуем прочитать подробные инструкции по уходу и эксплуатации мебели, представленные на нашем сайте mcstyle.ru во вкладке «ПОКУПАТЕЛЯМ» в папке сайта.

Гарантийные обязательства

Изготовитель гарантирует соответствие мебели требованиям ГОСТ 16371-2014, ГОСТ 19917-2014 при соблюдении условий транспортирования, эксплуатации, хранения и сборки. Гарантийный срок эксплуатации изделия - 3 года с даты производства. Гарантии не распространяются на изделия поврежденные при перевозке, а также при не соблюдении правил сборки, эксплуатации и хранения, изложенных в настоящей инструкции. Все виды деталей изображены схематично и могут отличаться от оригиналов. Производитель оставляет за собой право вносить изменения в конструкцию, не ухудшающие ее эксплуатационные характеристики.

Заявка на производство № от (дата выпуска)	
Перечень используемой фурнитуры	
Наименование изделия	
- Марка/Фабрика - (фактическое исполнение изделия) [Серия номенклатурная]	
Наименование	Кол-во
Петли 2" 20 мм	100
Втулки - для евро-створок Белфорд	68
Втулки телескопические D 6 мм - Белфорд	4
Кнопки для створок евро	1
Направляющие (D-система) для фурнитуры А80х100х100 мм	11
Кнопки А80х42х20 мм № 1 белфордов	10
Петли - четырехстворчатые белфордов (деталь)	8
Полуподшипники - белый	8
Рукоятки 128 мм × шаг 128 мм	3
Стекло-зеркало 6,3*60 мм	68
Стекло-оборка	1
Миниатюрный 8*30 мм	4
Шурупы - 5,2*16 мм (white)	60



Листок для маркировки
Наименование изделия
- Марка/Фабрика - (фактическое исполнение изделия) [Серия номенклатурная]

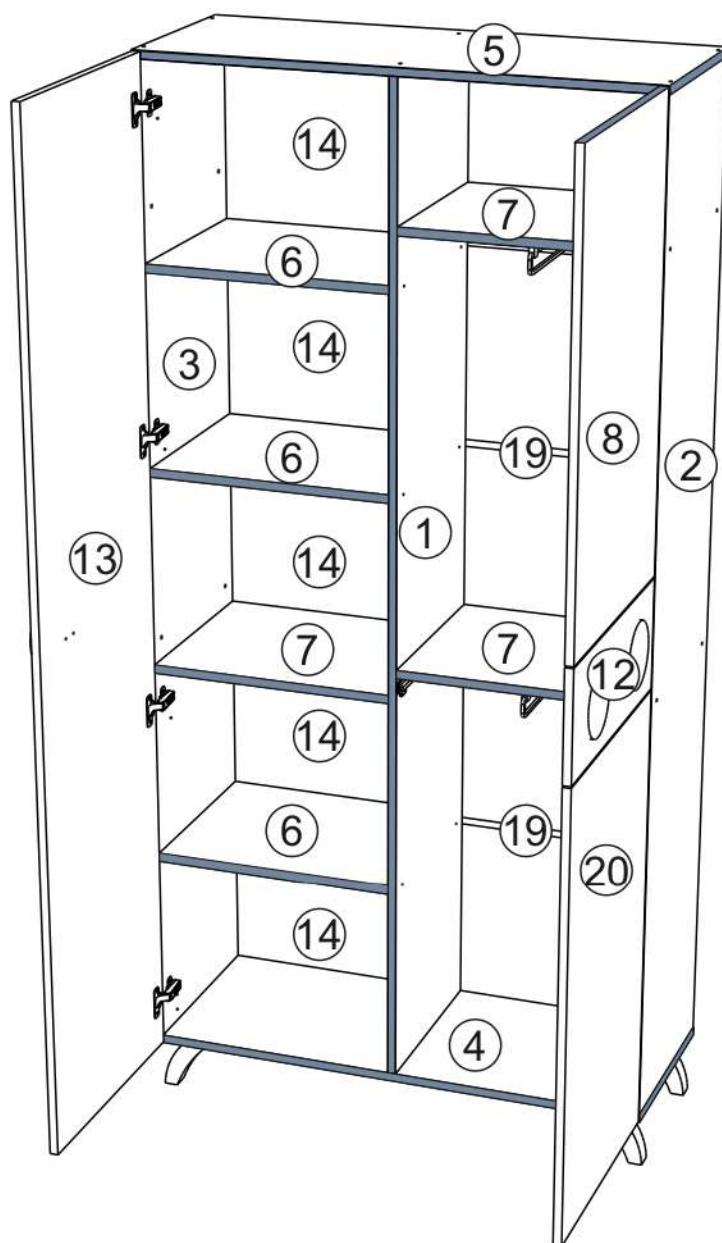
Произведено в России
Производитель ООО «МК СТИЛЬ»
440218, Пензенская обл., Пенза с/р-н
Аугурьев ул, дом № 168
Дата выпуска: xxxxxxxx
Соответствует ГОСТ 16371-2014
Габаритные размеры: Длина x Высота x Глубина
в мм
Гарантийный срок: 3 года
Срок службы: 10 лет



Вложенный в фурнитуру «Маркировочный ярлык» отрезать по линии и приклеить на заднюю стенку изделия по окончании сборки

СПАСИБО ЗА ПОКУПКУ

Условное обозначение:  - Кромочный материал

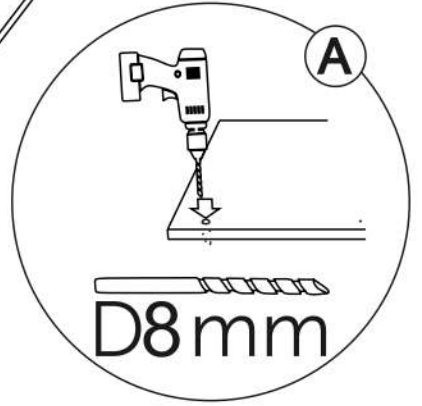
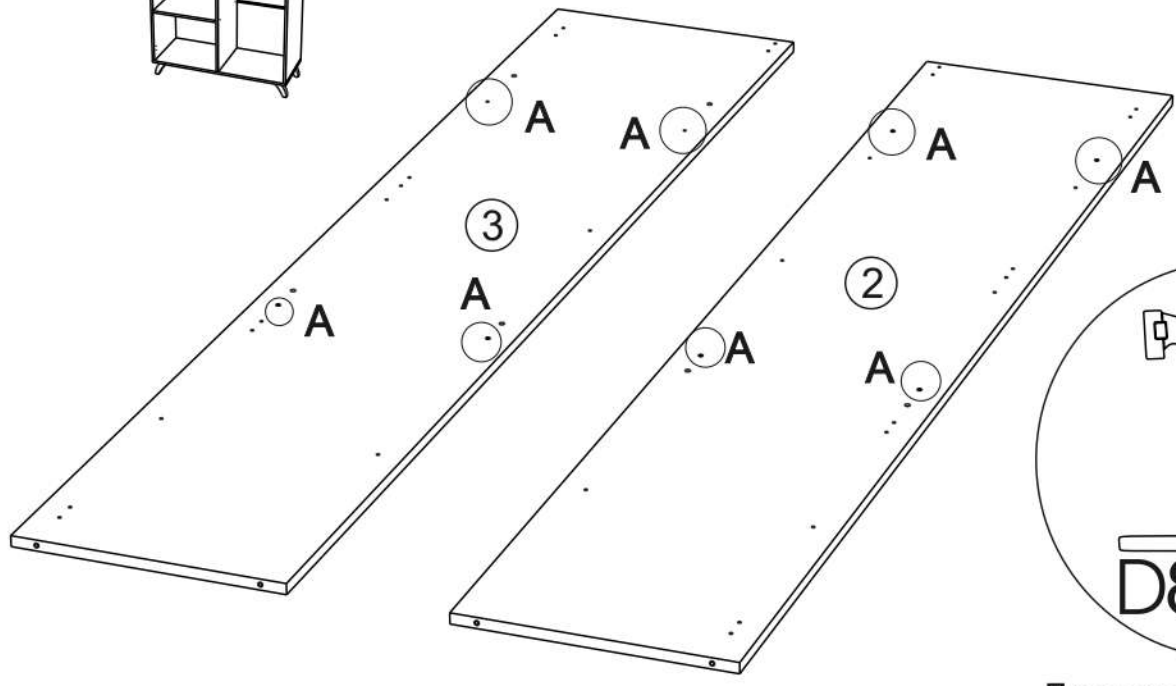


В процессе сборки Вам понадобится:



1

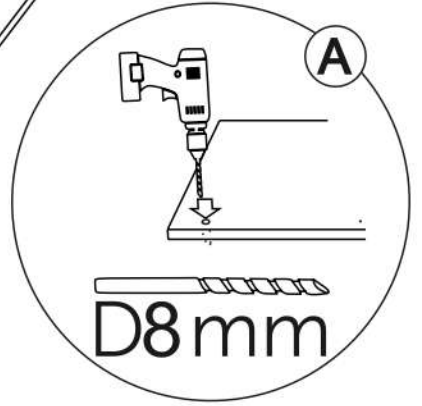
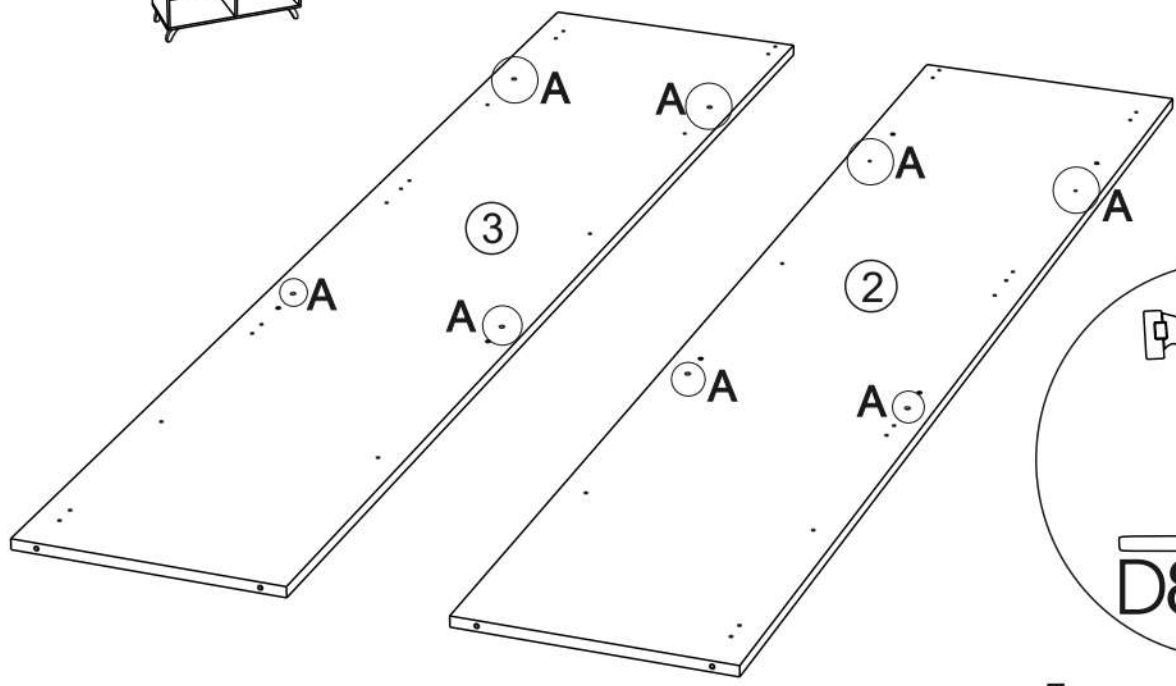
Исполнение 1



Досверлить насквозь

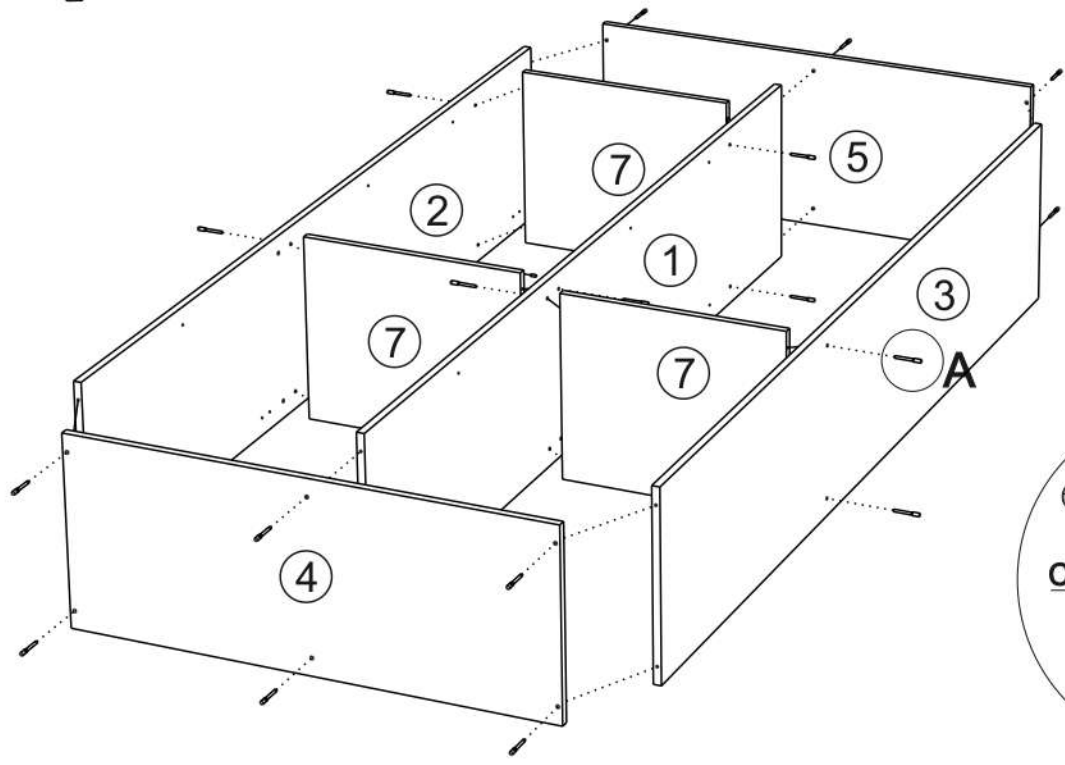
2

Исполнение 2

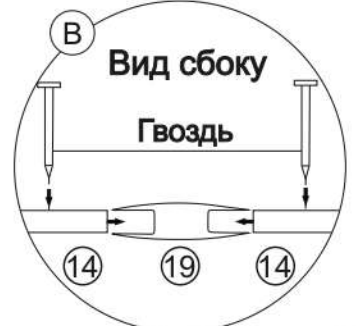
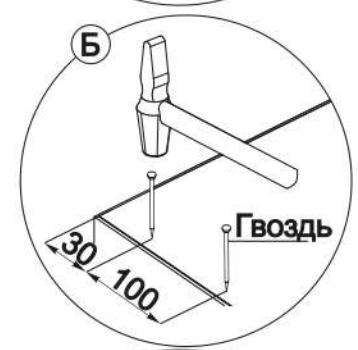
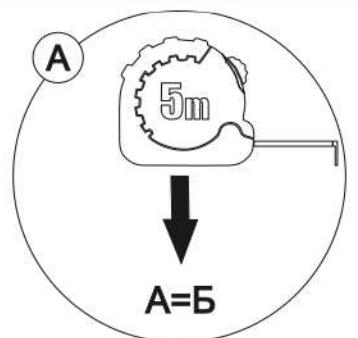
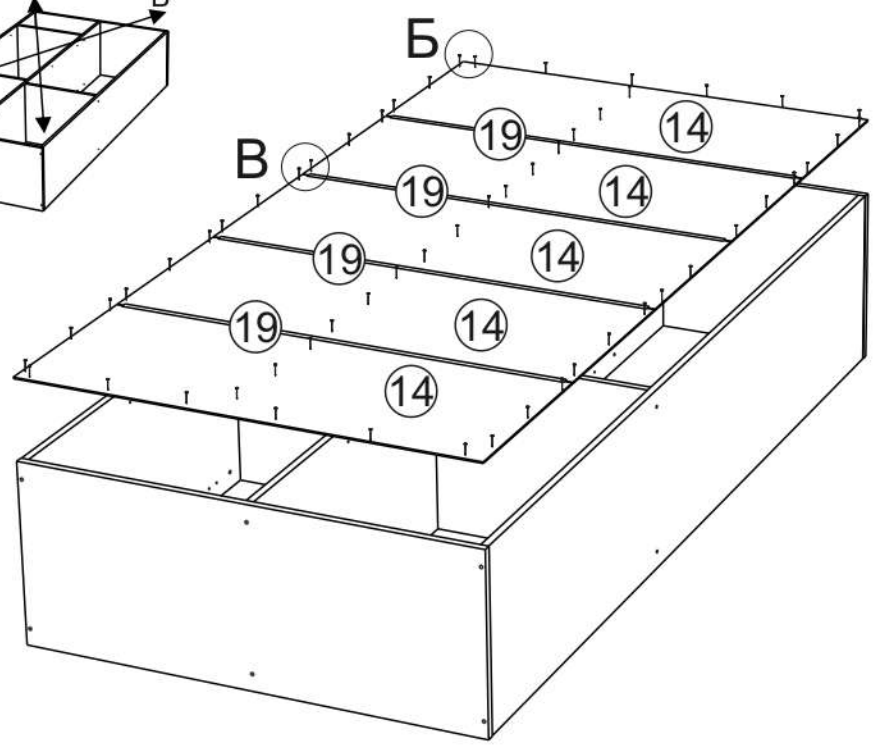
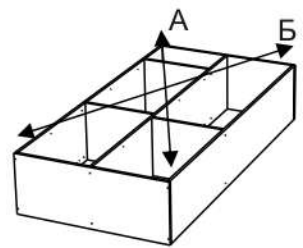
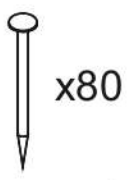


Досверлить насквозь

3



4



5



x15

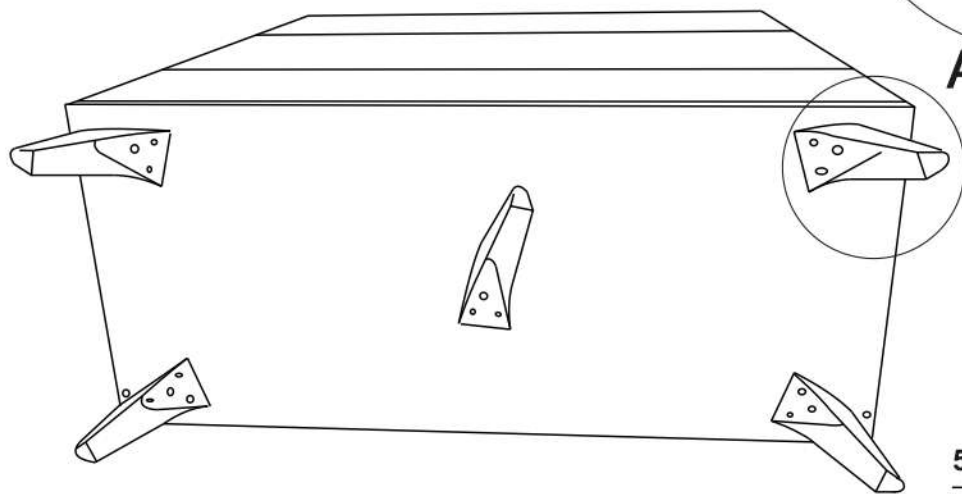


x5

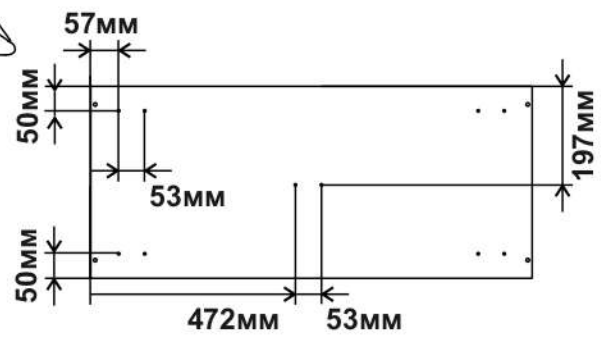


A

Шуруп 4*20
цинк



A



6

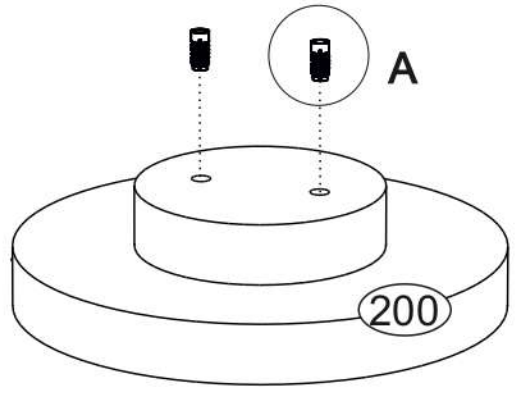


x2

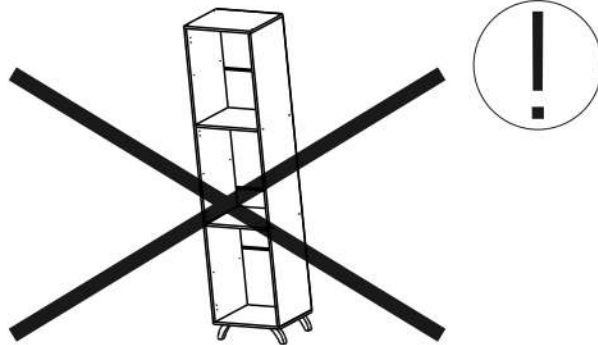
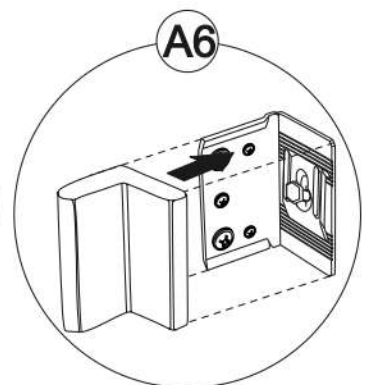
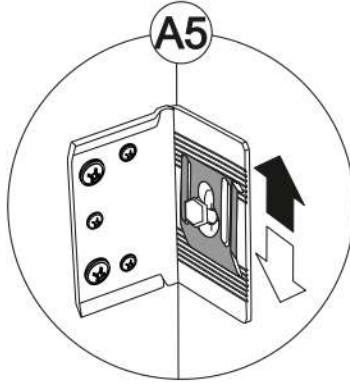
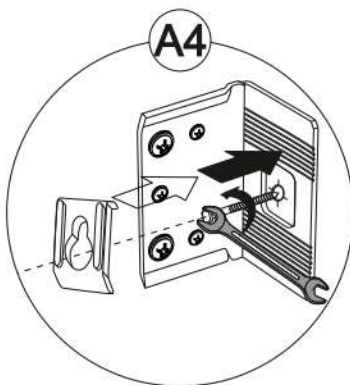
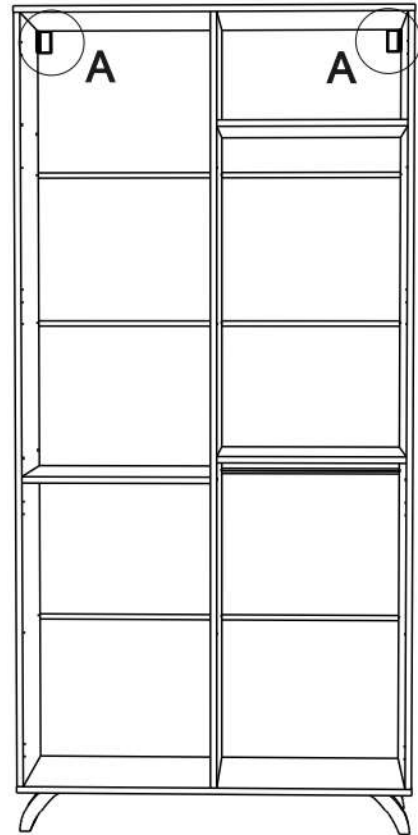
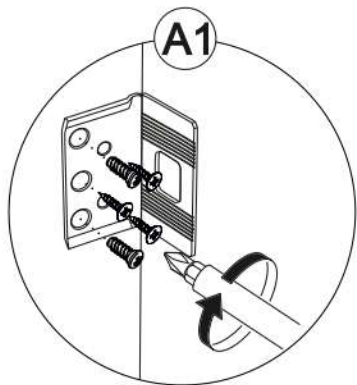
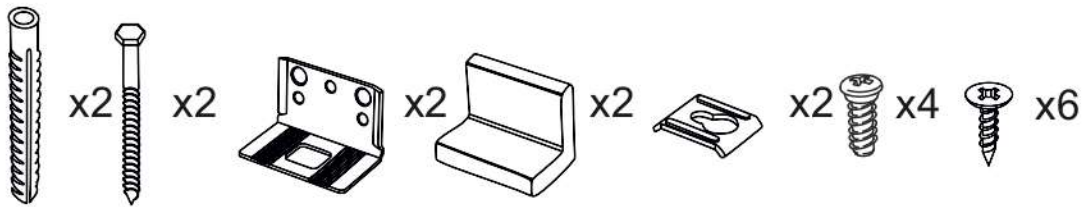


A

Футорка пластик
D 5.3x10



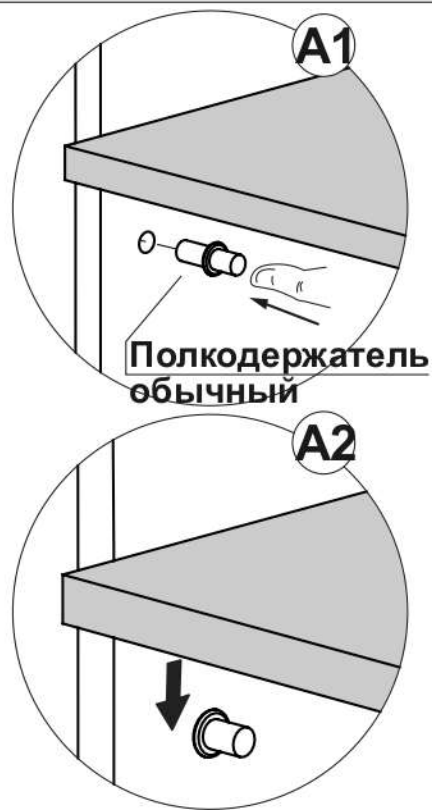
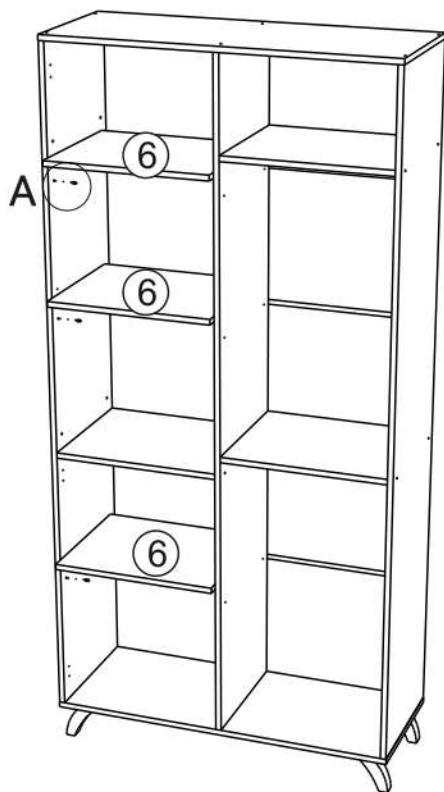
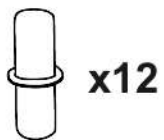
200



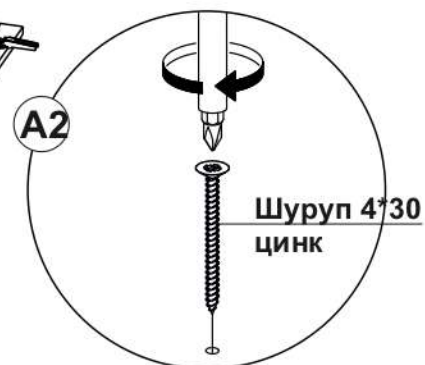
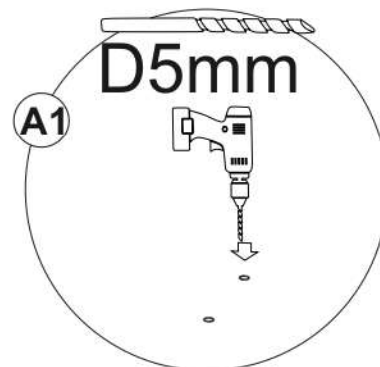
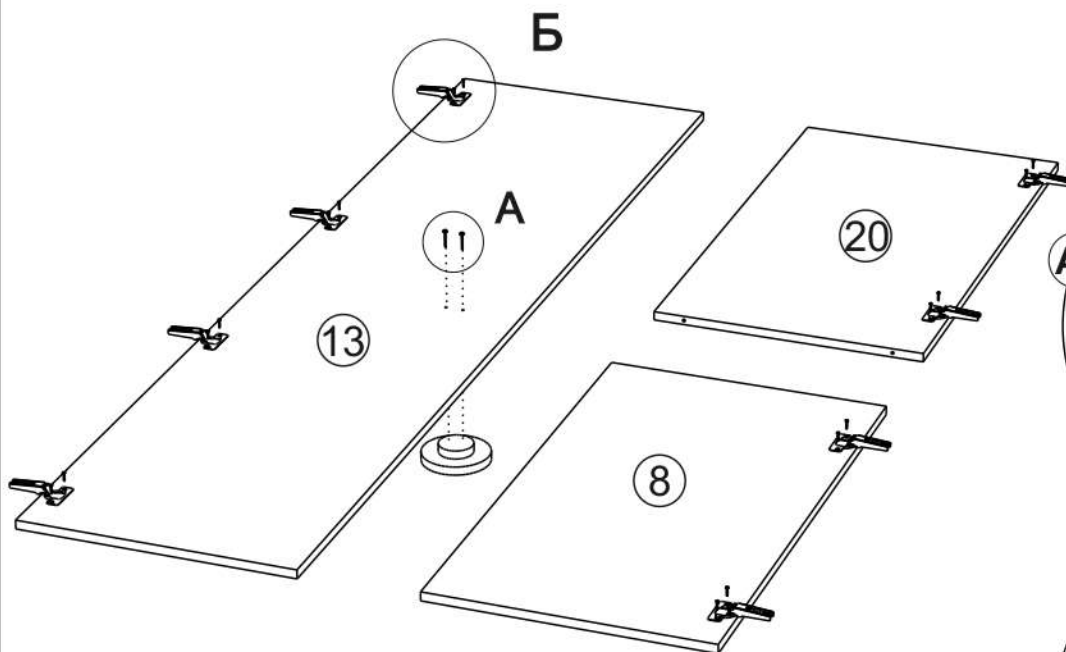
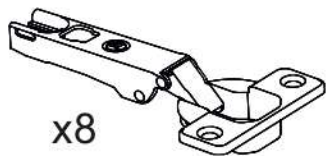
ВНИМАНИЕ!!!

Во избежание опрокидывания изделия
НЕОБХОДИМО произвести монтаж к стене!

8

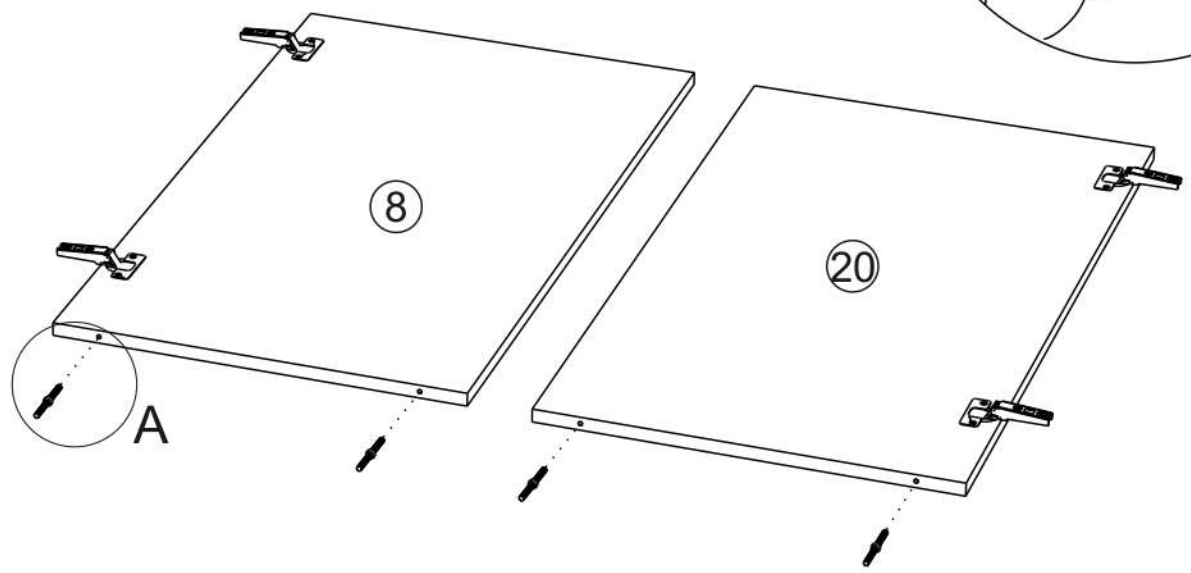
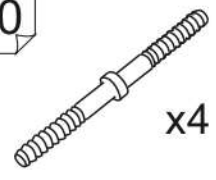


9

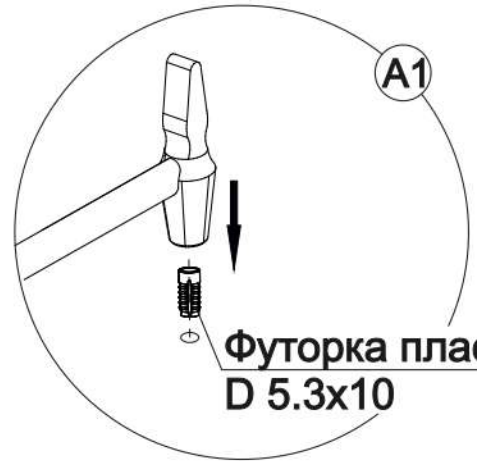
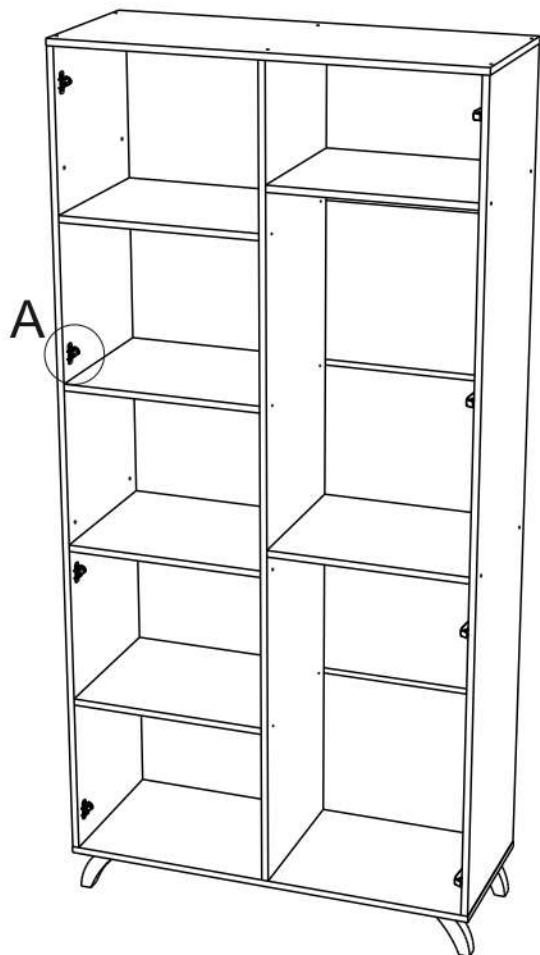
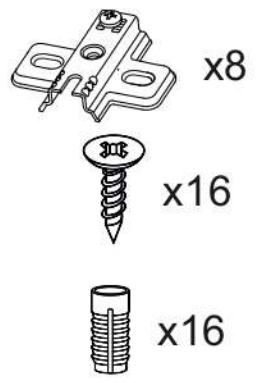


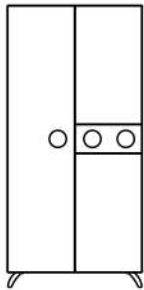
10

10

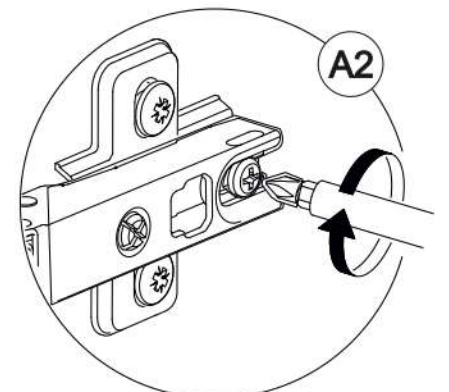
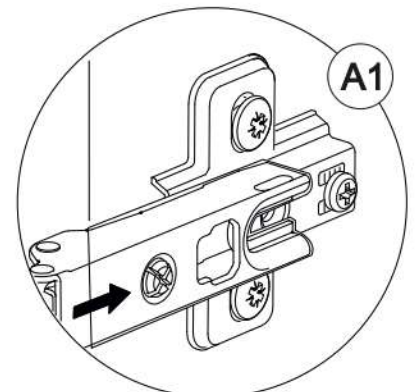
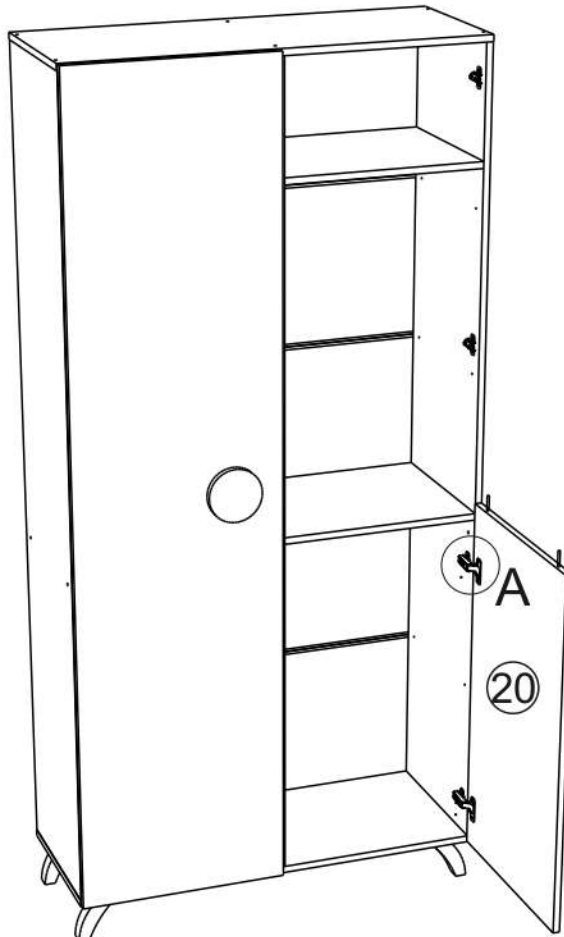
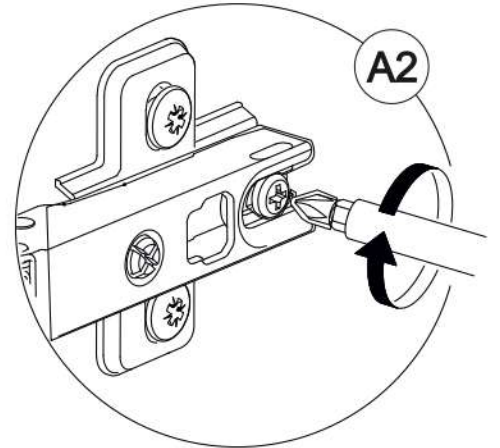
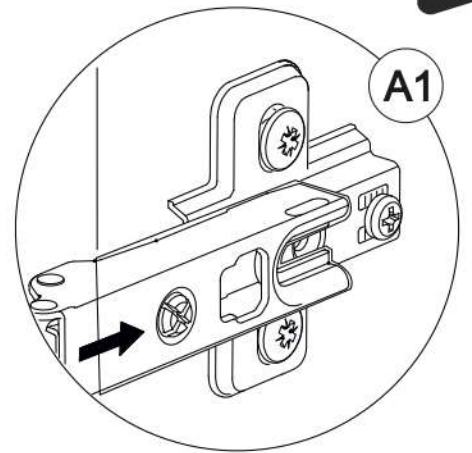
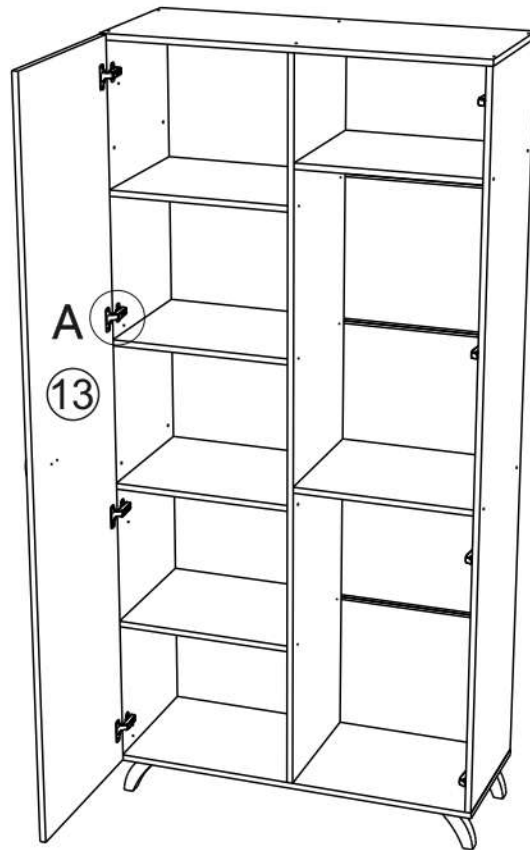


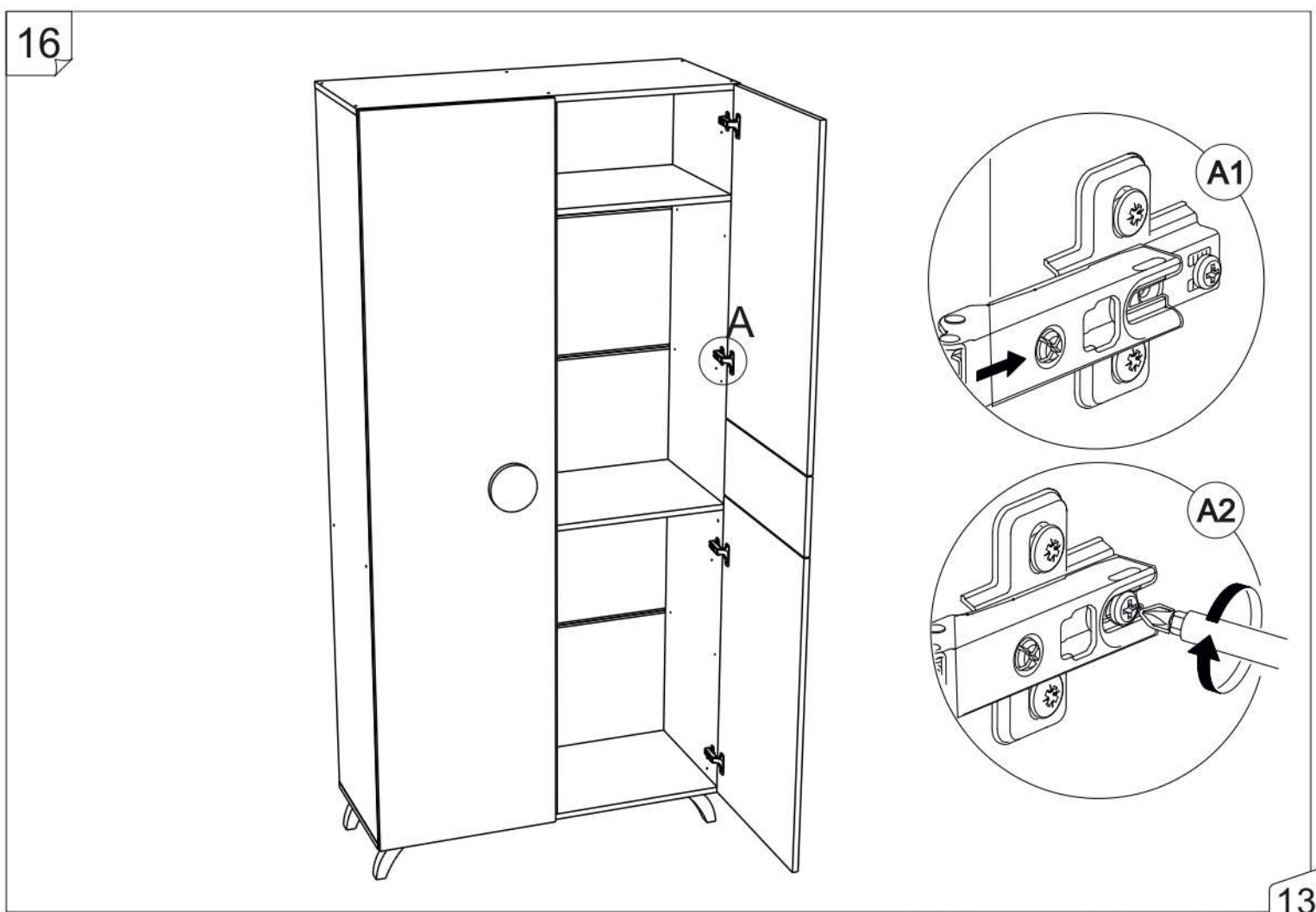
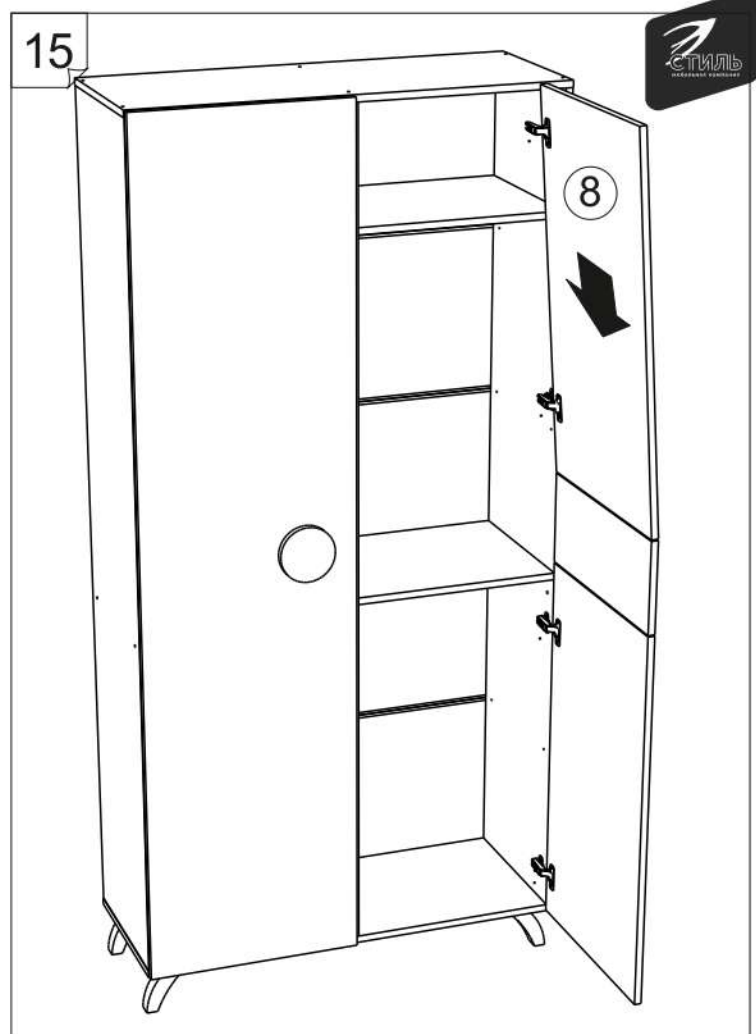
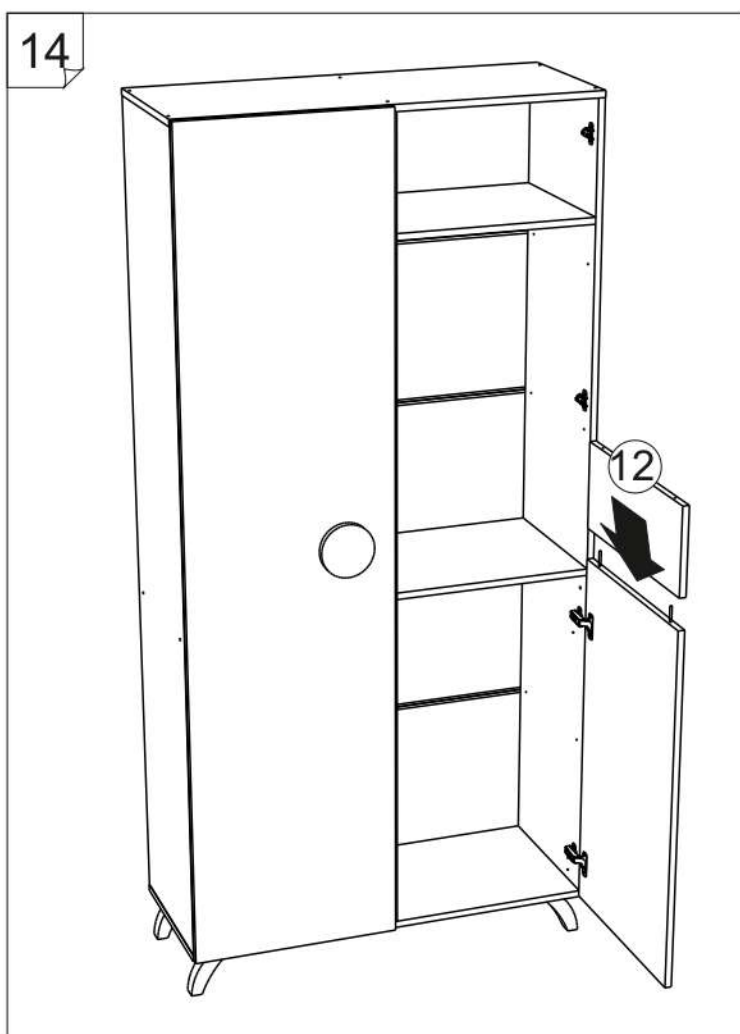
11



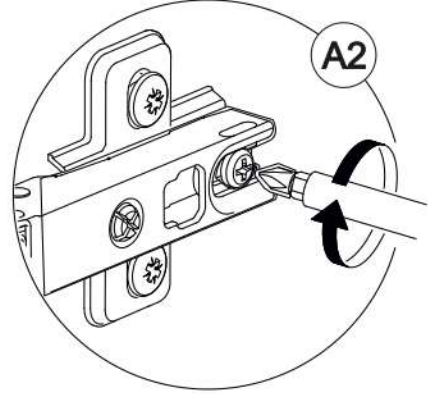
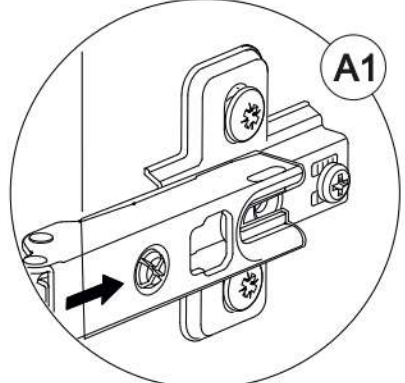
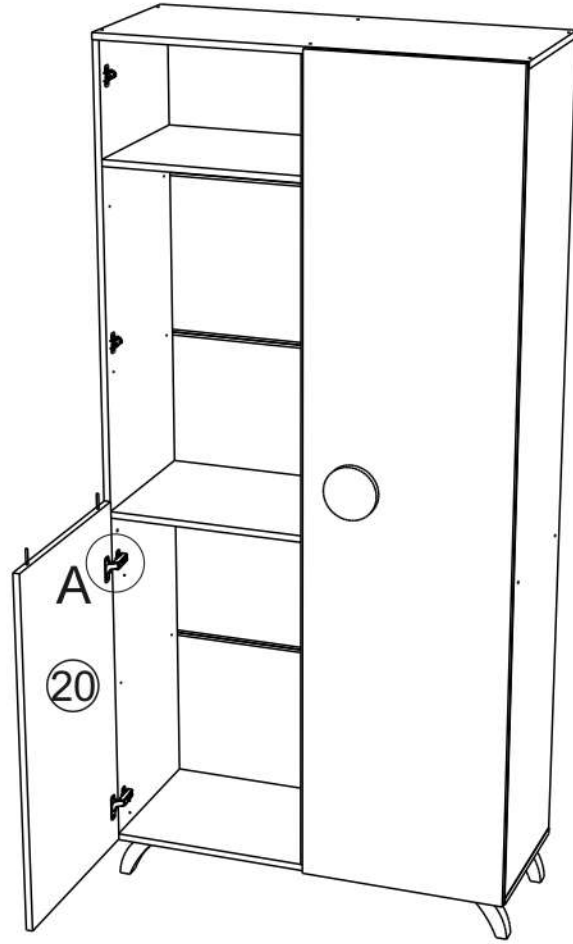
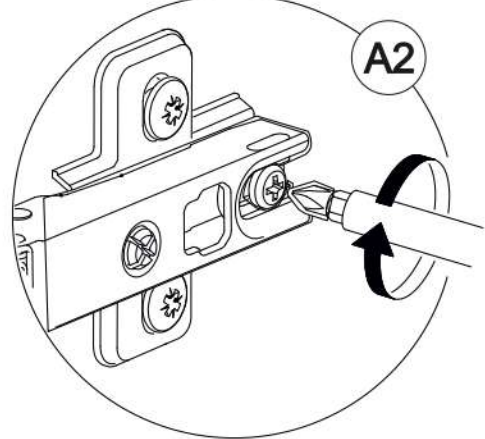
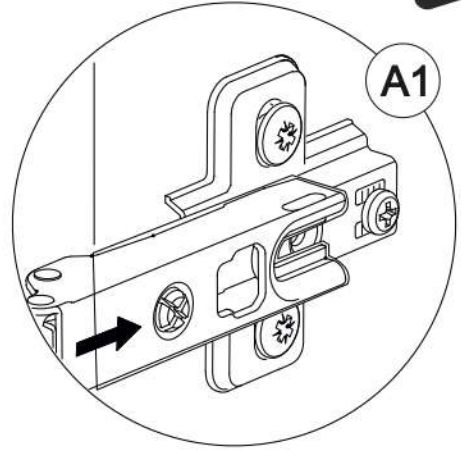
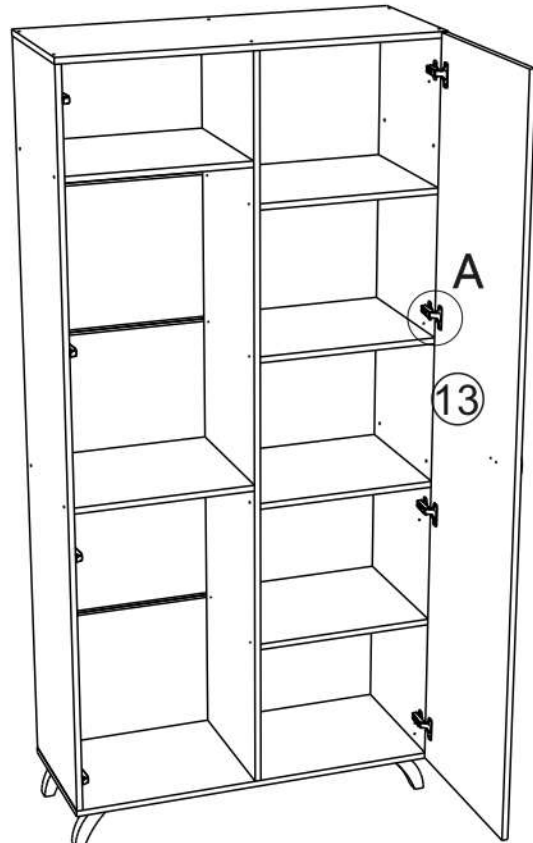
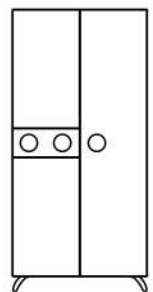


Исполнение 1

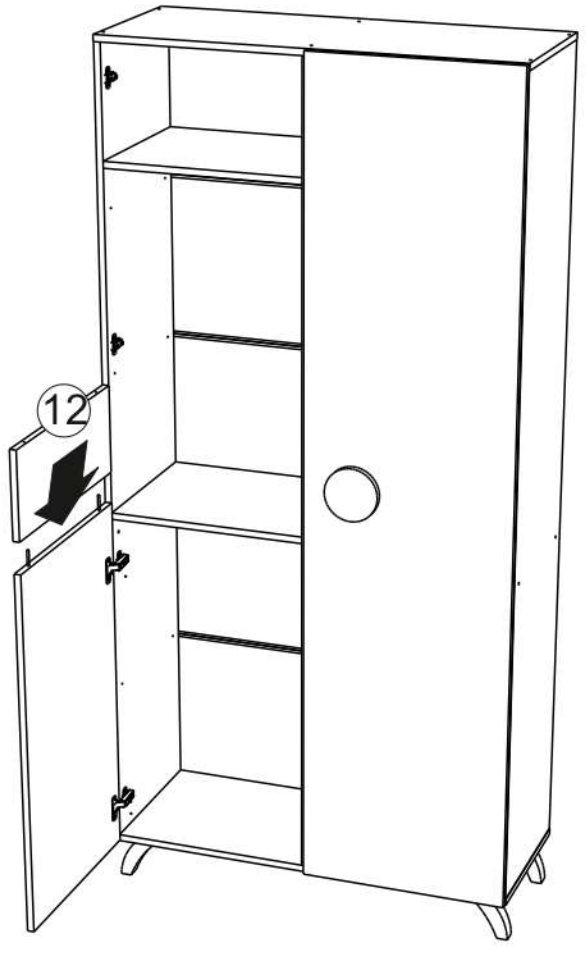




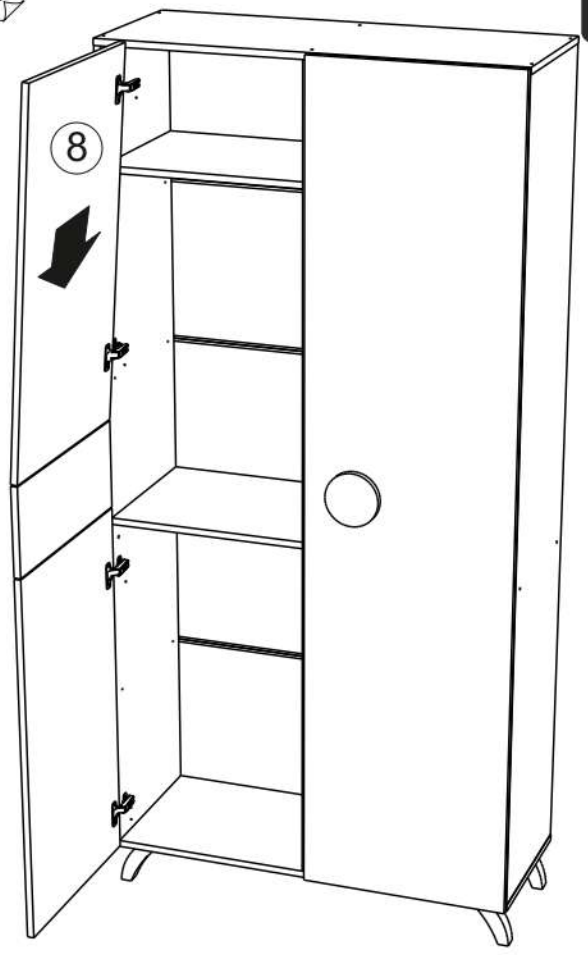
Исполнение 2



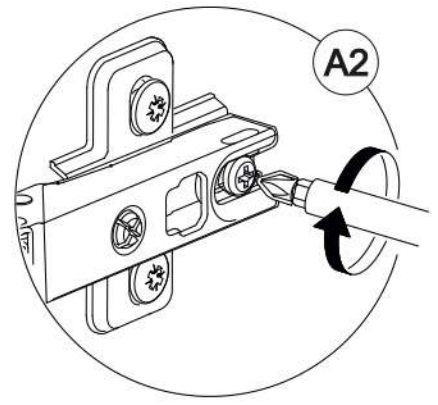
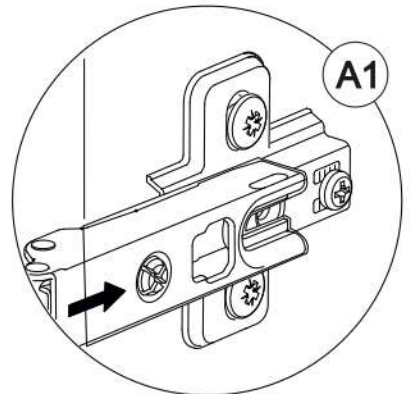
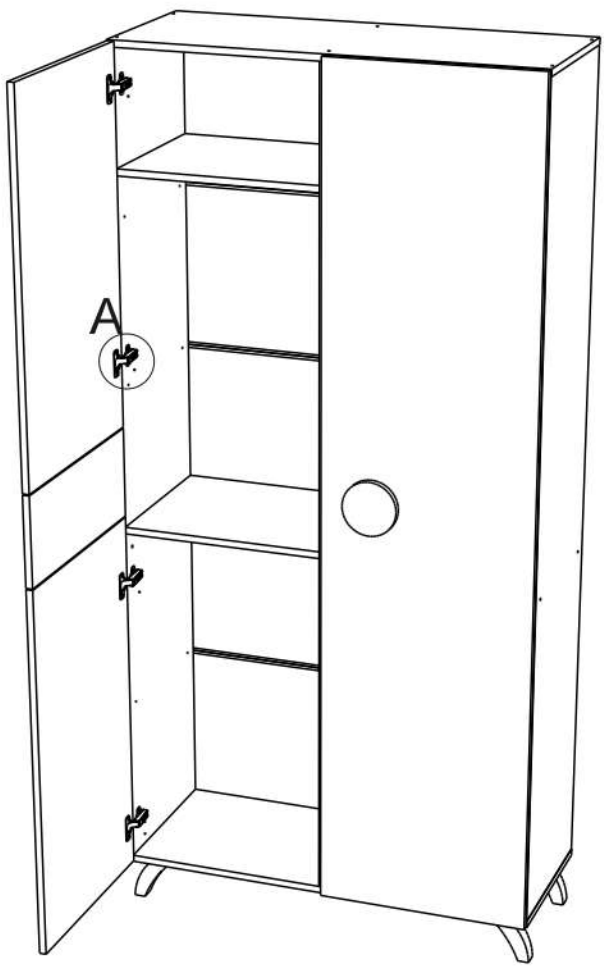
19

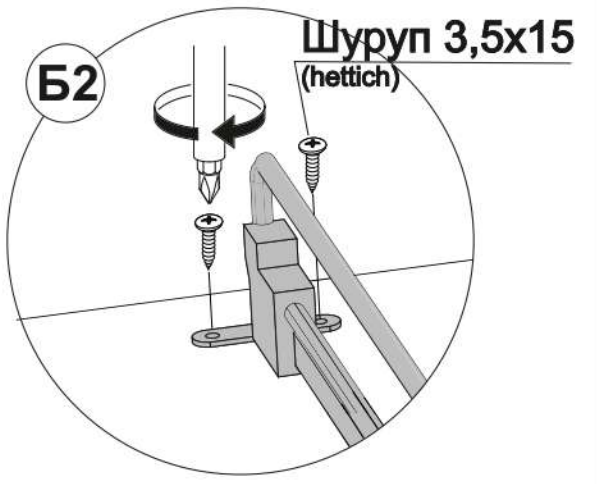
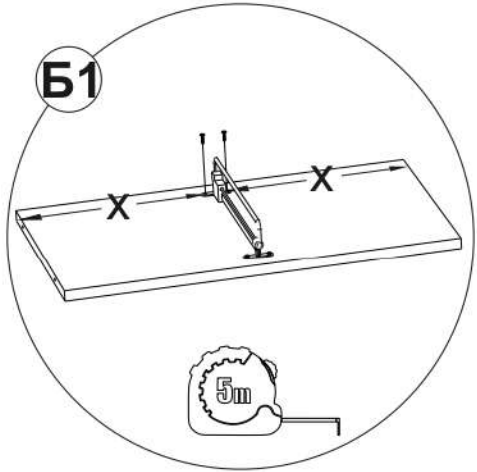
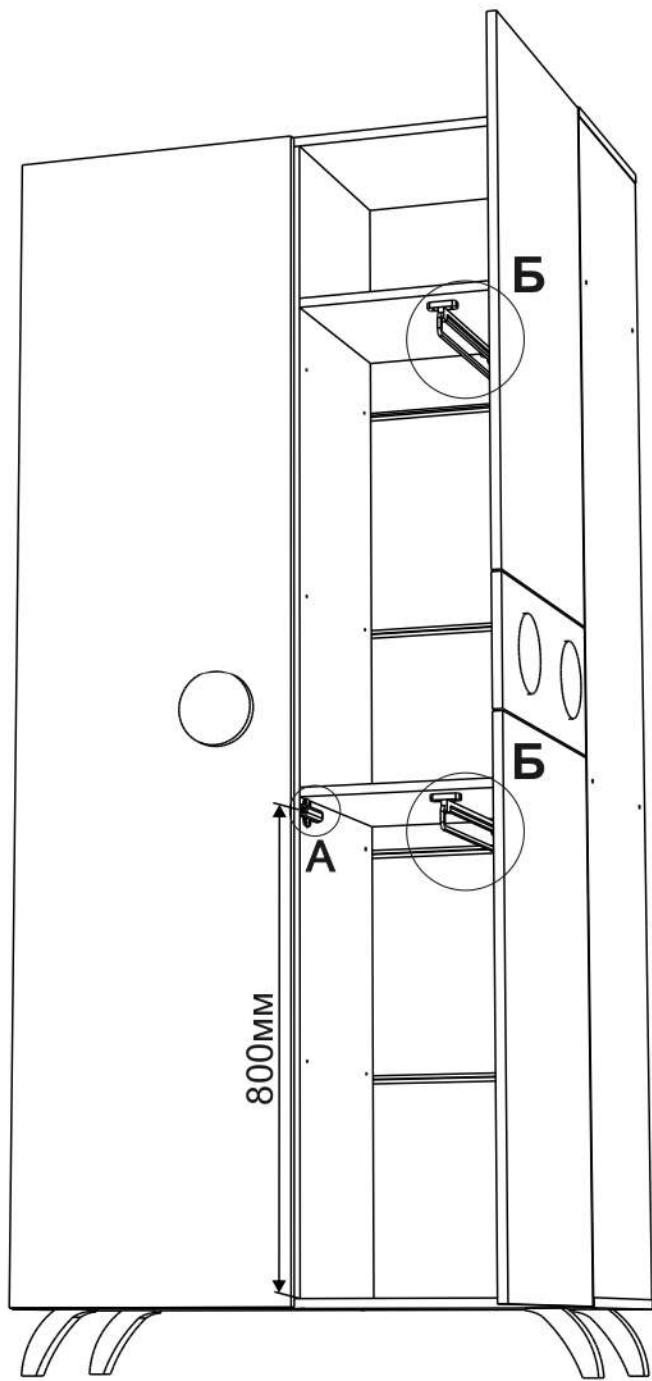
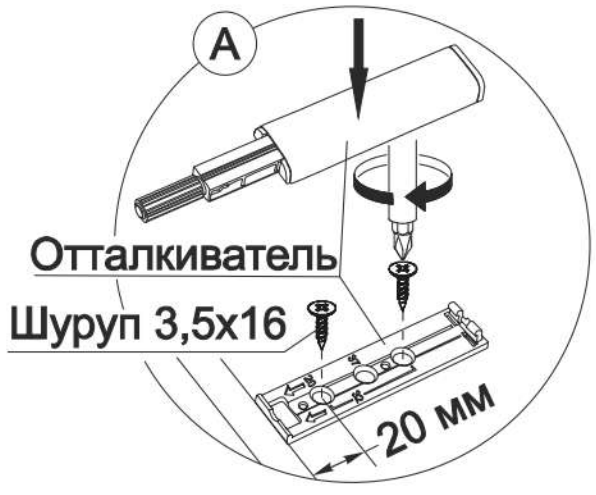
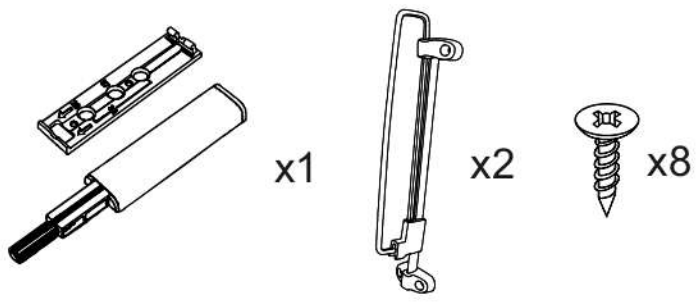


20



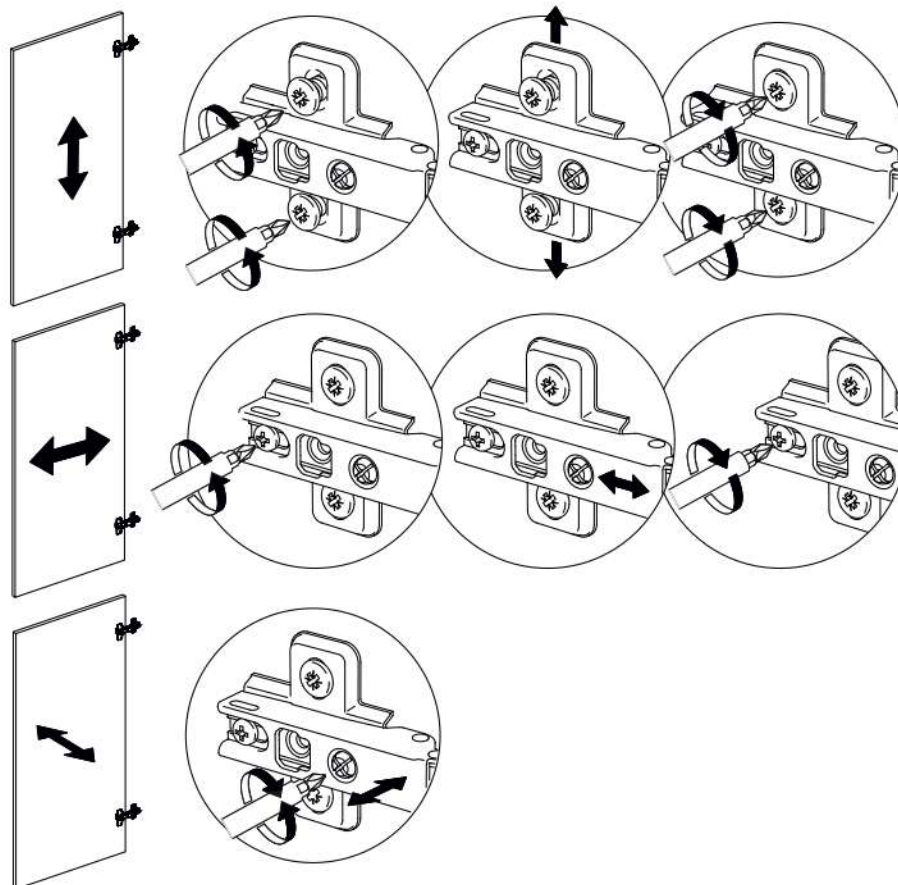
21





23

Регулировка петель



24

Установить все заглушки



Ваша мебель готова к эксплуатации!
Спасибо, что выбрали «МК Стиль»!



mcstyle.ru