

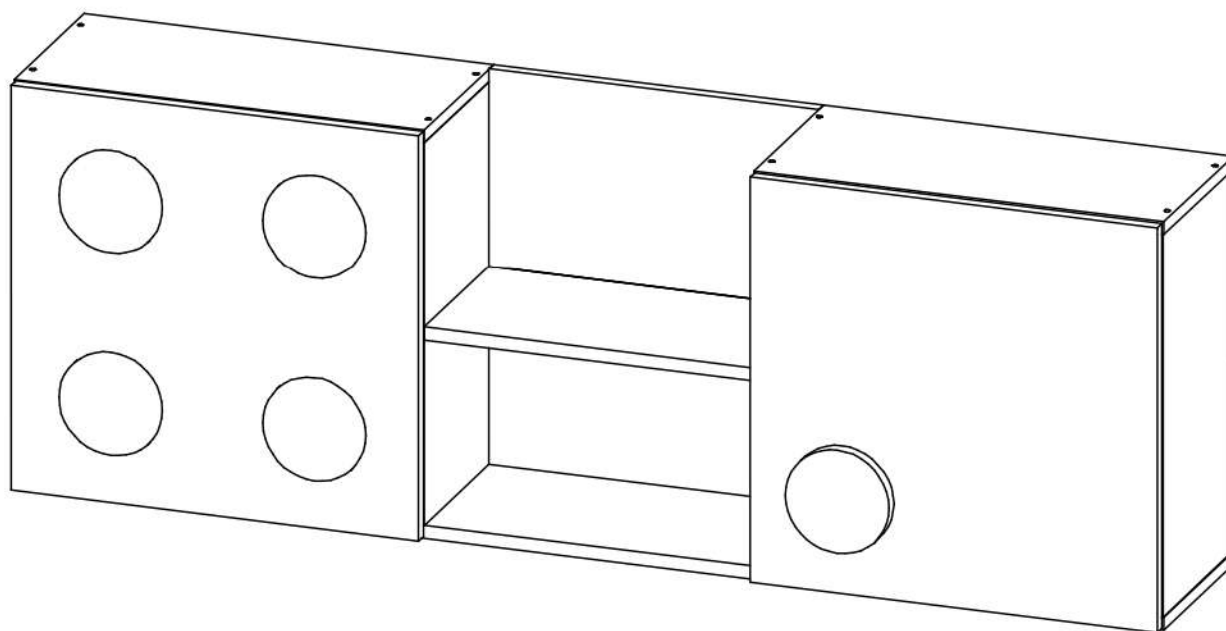


Производитель ООО "МК Стиль"  
Россия, 440015, Пензенская обл.,  
г.Пенза, ул. Аустрина, 166  
тел.: +7 (8412) 90-81-32

## Инструкция по сборке и эксплуатации мебели

### **КУБО Полка навесная ПН-001 МДФ (Комплект)**

Габариты: Д.1 400 x В.500 x Г.256 мм

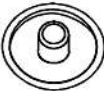

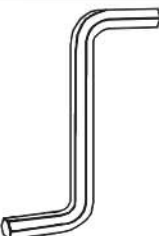








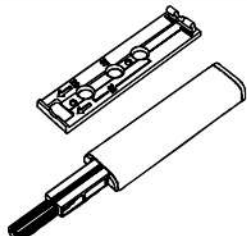
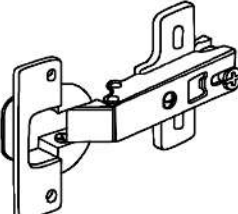



*Уважаемые покупатели!*

*Рекомендуем доверить сборку Вашей мебели профессиональным сборщикам*

Упаковка	Материал	Поз.	Наименование	Кол-во, шт	Размер, мм	
1	КУБО ручка	200	КУБО ручка	1	126	126
	ЛДСП 16 мм(Каркас)	19	Крышка	1	1 400	234
	ЛДСП 16 мм(Каркас)	20	Крышка	2	499	234
	ЛДСП 16 мм(Каркас)	21	Бок 1	1	468	234
	ЛДСП 16 мм(Каркас)	22	Бок 2	2	468	234
	ЛДСП 16 мм(Каркас)	23	Бок 3	1	468	234
	ЛДСП 16 мм(Каркас)	24	Панель_(задняя)	2	242	402
	ЛДСП 16 мм(Каркас)	25	Вязка	1	402	218
	ЛДСП 16 мм(Каркас)	30	Полка	2	466	234
	ЛХДФ 3,2 мм	28	Задняя стенка	4	247	496
	Планка соединительная для ДВП	29	Планка соединительная для ДВП	2	466	
	Фурнитура в пакете/комплектующая	500	Фурнитура (пакет) тех.опер.	1		
2	МДФ 16 мм(Фасад)	26	Створка	1	496	496
	Фасад в сборе	27	Створка	1	496	496

### Набор фурнитуры

				
Заглушка для евро-стяжки белый	Заглушка технологическая D 5 мм белый	Ключ для стяжки евро	схема-сборки	стяжка-евро 6,3*50 мм
x30	x12	x1	x1	x30
				
Шуруп 3,5*15 мм цинк (hettich)	Шуруп 4*30 мм цинк	Гвоздь 2 * 20 мм	Демпфер силиконовый	навес уголок с накл.(35x45x50)+ Дюб.8*50мм + шуруп 6*60мм
x60	x2	x80	x4	x4
				
Футорка пластик (дюбель) D5,3 x 10	Отталкиватель для двери (TITUS)	Петля четырехшарнирная накладная (к)	полкодержатель обычный	
x10	x1	x4	x8	

## Приемка мебели



При получении рекомендуется проверить мебель на предмет ее комплектности и внешних качественных признаков. Следует вскрыть упаковку, осмотреть лицевые панели, зеркала, стеклянные элементы, проверить наличие и комплектность фурнитуры, убедиться в отсутствии видимых дефектов. Необходимо помнить, что принятие мебели без указания на явные недостатки, которые могли быть обнаружены при обычном осмотре, лишает покупателя права впоследствии предъявлять по ним претензии. При этом недостатком или дефектом мебели не считаются:

- наличие определенных особенностей в его элементах, обусловленных стилистическим замыслом производителя в подборе исходных материалов или связанных с природным происхождением используемых материалов, с их несущественными отличиями фактур и/или оттенков.
- незначительная разность цветовых оттенков облицовочных тканей, а также покрытий из искусственной и натуральной кожи.
- незначительная разность цветовых оттенков и отличие рисунка и/или декора. Складки и морщины на обивочных материалах мягких элементов, возникающие по причине нагрузок в результате упаковки и/или в процессе транспортировки, и исчезающие после разглаживания рукой, также не являются дефектом.

## Общие условия эксплуатации и ухода за мебелью

1. Мебель должна эксплуатироваться в сухих и теплых помещениях, не подверженных перепадам температур, имеющих отопление и вентиляцию при температуре воздуха не ниже +10 град С и не выше +40 град С с относительной влажностью 45-75%. Существенные отклонения от указанных режимов приводят к значительному ухудшению потребительских качеств и повреждению мебели.

2. Запрещается устанавливать нагревательные приборы (печки, плиты, духовки, световые элементы и др.) рядом с фасадами, т.к. контакт с поверхностями или воздухом, температура которых превышает 80 градусов по Цельсию может привести к оплавлению, деформации и отслоению пластика ПВХ от основы фасада. Избегать повышенной влажности. Рекомендуем установить принудительную вытяжку в зоне установки плиты.

3. Во избежание выгибания и разбухания деталей из ЛДСП / МДФ следует оберегать их поверхность от длительного воздействия влаги. Недопустимо попадание на поверхности жидкостей, растворяющих пластики, пленку ПВХ (кислоты, растворитель, спирт, ацетон, бензин и др.).

4. Следует оберегать фасады от механических повреждений, которые могут быть вызваны воздействием твердых предметов, абразивных порошков.

5. Во избежании возникновения царапин, нельзя подвергать любому механическому воздействию рисунок на фасадах с фотопечатью.

6. Старайтесь нагружать кухонные навесные шкафы и выдвигаемые кухонные ящики равномерно, обеспечивая равновесие скользящих частей. Предметы на полках рекомендуется размещать по принципу: наиболее тяжелые – ближе к краям (стенкам ящика), более легкие ближе к центру. Помните о недопустимости статической вертикальной нагрузки для выдвигаемых кухонных ящиков из ЛДСП более 5 кг, на полки шкафов и столов – более 8 кг. При эксплуатации выдвигаемых ящиков и раздвижных дверей не прилагайте чрезмерных усилий.

7. Секции с полками из ЛДСП предназначены для хранения сухой посуды и кухонных принадлежностей.

Для хранения мокрой посуды предназначены специальные секции с металлическими полками и закрепленным снизу поддоном.

8. Не допускается длительное воздействие прямых солнечных лучей, которое может привести к цветовым изменениям на поверхностях мебели или материале обивки.

9. После 6 месяцев эксплуатации мебели под нагрузкой может сложиться ситуация, когда некоторые механические детали, такие как петли, направляющие, замки и т.д., утратят оптимальную настройку, выполненную во время сборки и установки мебели. Смазка механических узлов со временем высыхает, теряет свои свойства. Подобные явления проявляются в затруднении и скрипе при открывании створок, механизмов раскладывания, механизмов выдвижения ящиков. В таких случаях не следует прилагать чрезмерные физические усилия, а необходимо выполнить своевременную регулировку петель или смазку подвижных частей механизмов специальными смазочными средствами. В процессе эксплуатации мебели резьбовые соединения следует периодически подтягивать.

Для сохранения и поддержания мебели в хорошем состоянии в течение длительного срока рекомендуем прочитать подробные инструкции по уходу и эксплуатации мебели, представленные на нашем сайте [mcstyle.ru](http://mcstyle.ru) во вкладке «ПОКУПАТЕЛЯМ» в папке сайта.

## Гарантийные обязательства

Изготовитель гарантирует соответствие мебели требованиям ГОСТ 16371-2014, ГОСТ 19917-2014 при соблюдении условий транспортирования, эксплуатации, хранения и сборки. Гарантийный срок эксплуатации изделия - 3 года с даты производства. Гарантии не распространяются на изделия поврежденные при перевозке, а также при не соблюдении правил сборки, эксплуатации и хранения, изложенных в настоящей инструкции. Все виды деталей изображены схематично и могут отличаться от оригиналов. Производитель оставляет за собой право вносить изменения в конструкцию, не ухудшающие ее эксплуатационные характеристики.

Заказ на производство № от (дата выпуска)	
Парень использованной фурнитуры	
Название изделия	
- Марка/Фабрика - (фактическое исполнение изделия) [Серия нomenclature]	
Наименование	Кол-во
Петль 2" 20 мм	100
Втулка - для евро-створки Белфорд	68
Втулка технологическая D 6 мм - Белфорд	4
Кнопка для створки евро	1
Направляющая (D-система) для фурнитуры 48x100x100 мм	1
Кнопка 68x54x20 мм № 1 белфорда	10
Петля - четырехстворочная белфорда (двой)	8
Полупроводник - белый	8
Рукоятка 128 мм x 128 мм	3
Стяжка евро 6,3*60 мм	68
Стяжка-сборка	1
Шпатель 8*30 мм	4
Шуропров - 5,2*16 мм (white)	60



Листок для маркировки  
Название изделия  
- Марка/Фабрика - (фактическое исполнение изделия) [Серия нomenclature]

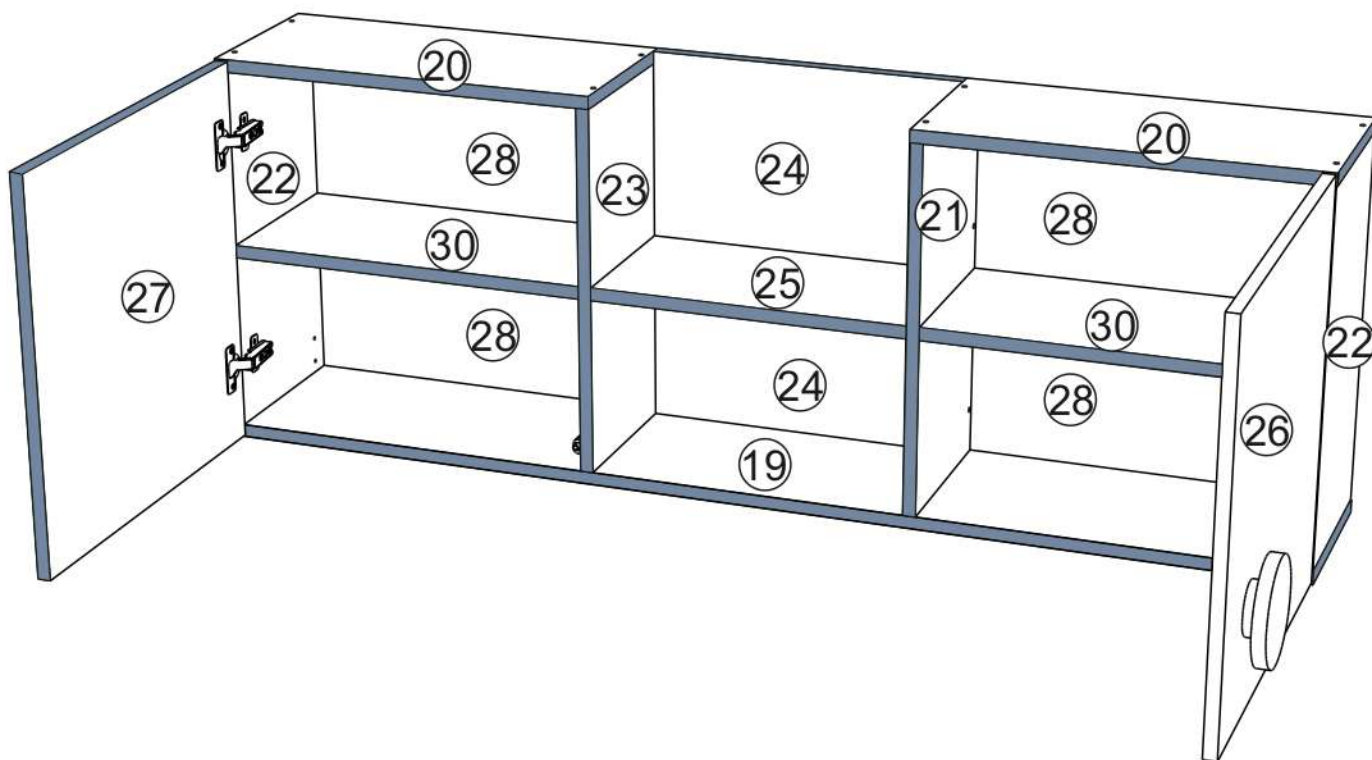
Произведено в России  
Производитель ООО «МК СТИЛЬ»  
440218, Пензенская обл., Пенза с.  
Аугурьев ул, дом № 168

Дата выпуска: 2022.02.08  
Соответствует ГОСТ 16371-2014, 19917-2014  
Габаритные размеры: Длина x Высота x Глубина  
в мм  
Гарантийный срок: 3 года  
Срок службы: 10 лет

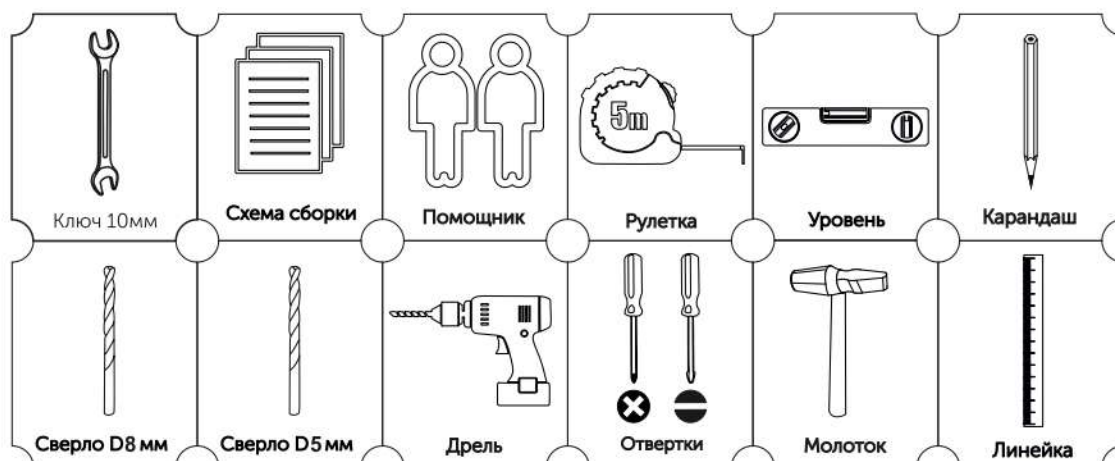
Вложенный в фурнитуру «Маркировочный ярлык» отрезать по линии и приклеить на заднюю стенку изделия по окончании сборки

**СПАСИБО ЗА ПОКУПКУ**

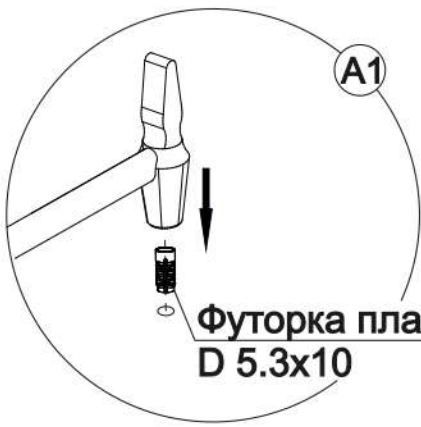
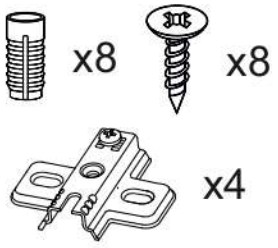
Условное обозначение:  - Кромочный материал



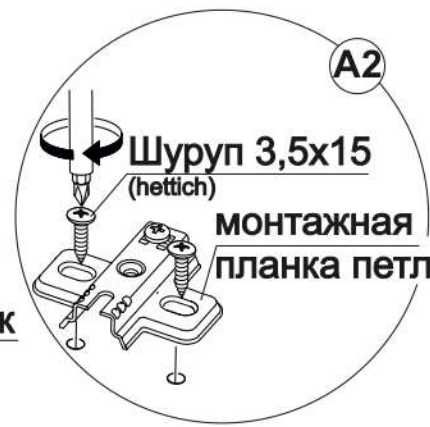
**В процессе сборки Вам понадобится:**



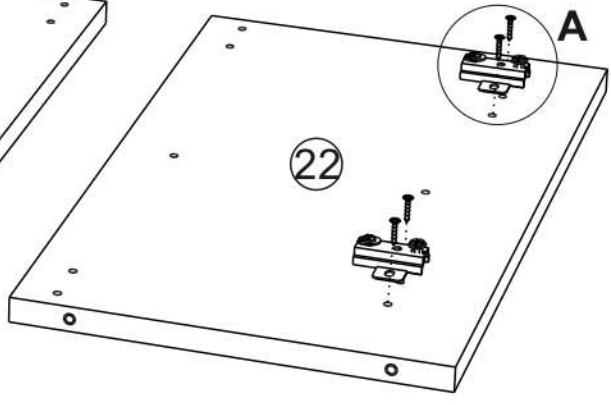
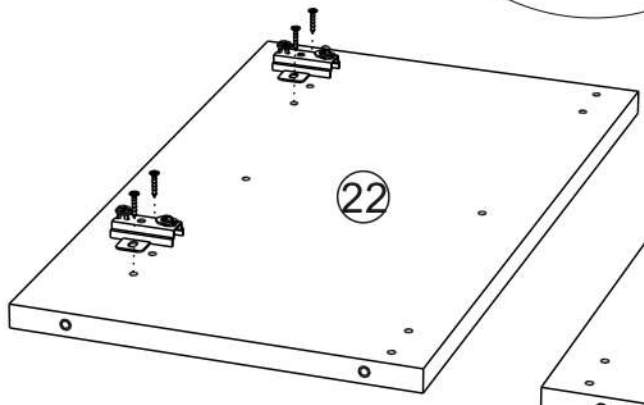
1



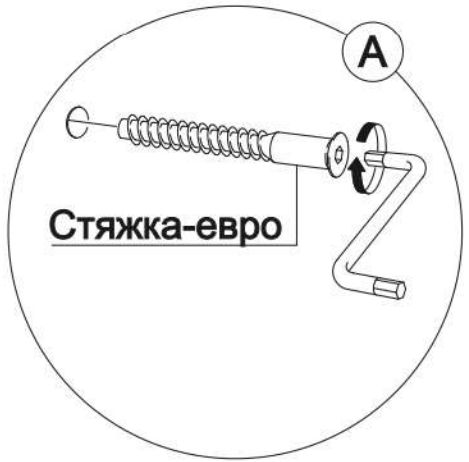
Футорка пластик  
D 5.3x10



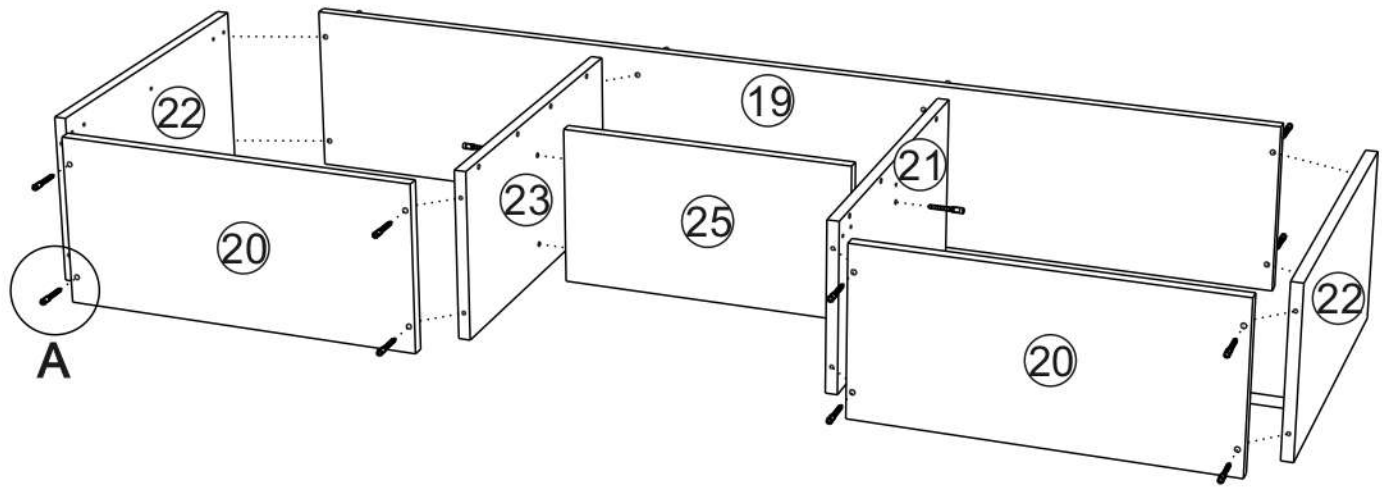
Шуруп 3,5x15  
(hettich)  
Монтажная  
планка петли



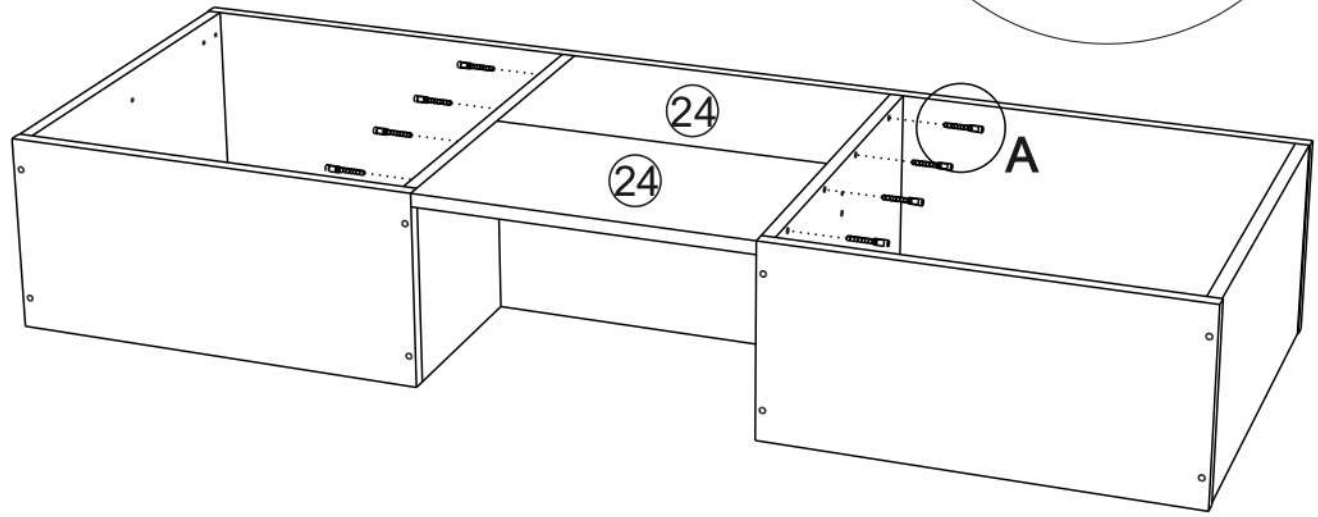
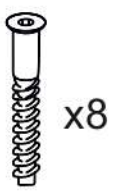
2



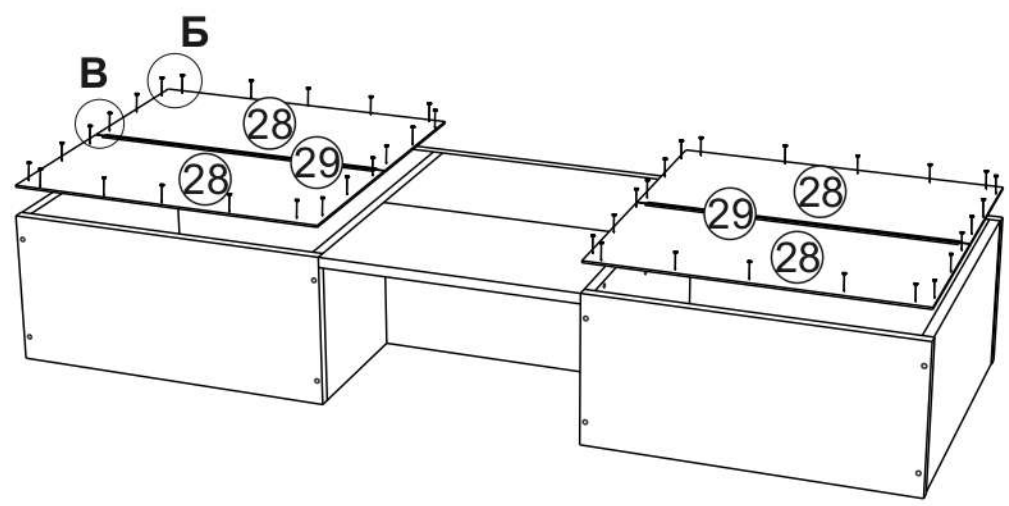
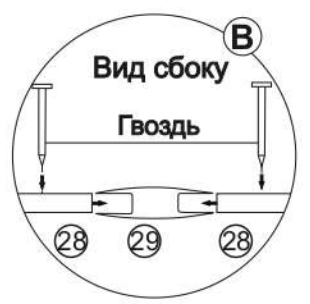
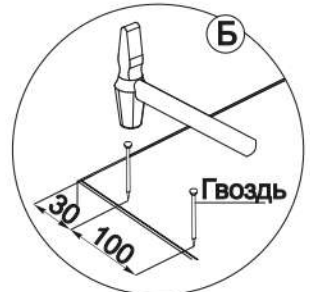
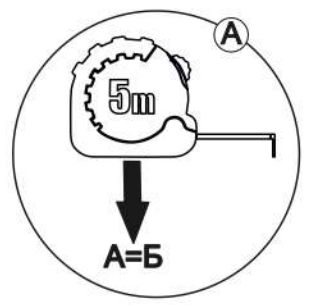
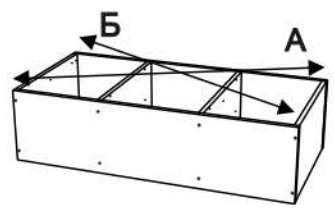
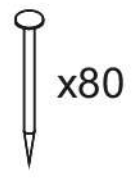
Стяжка-евро



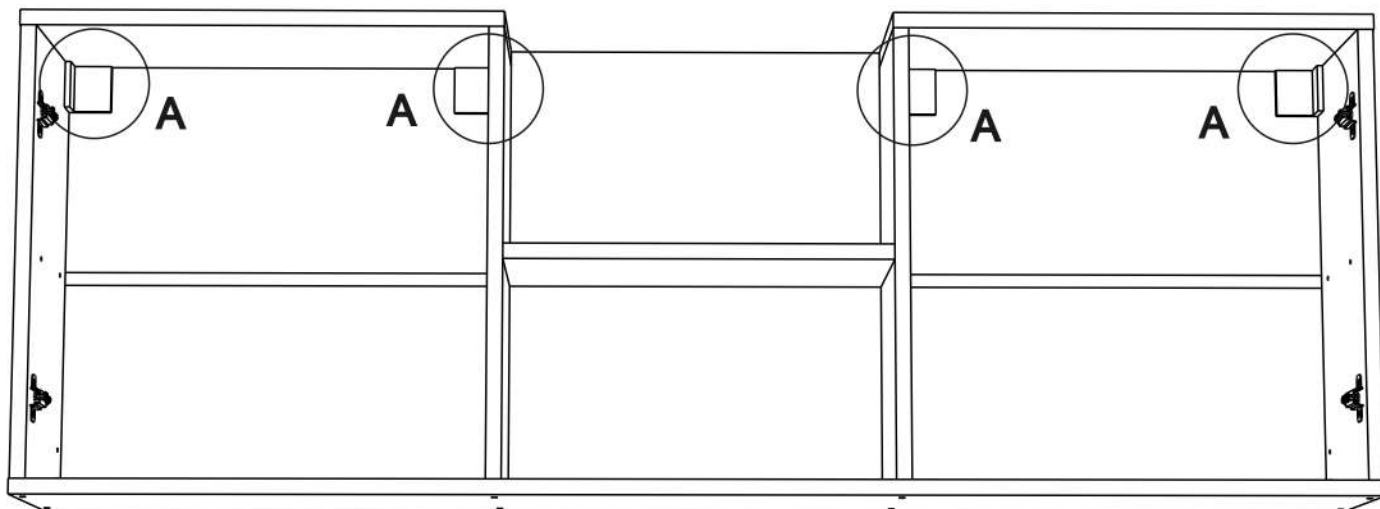
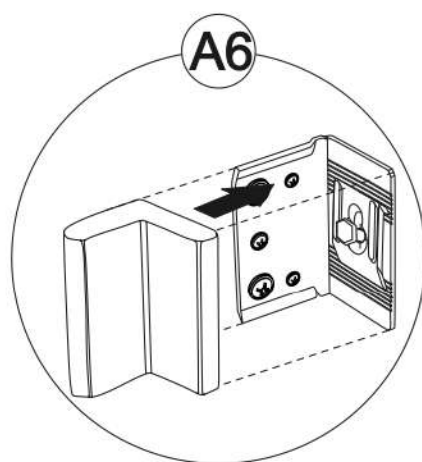
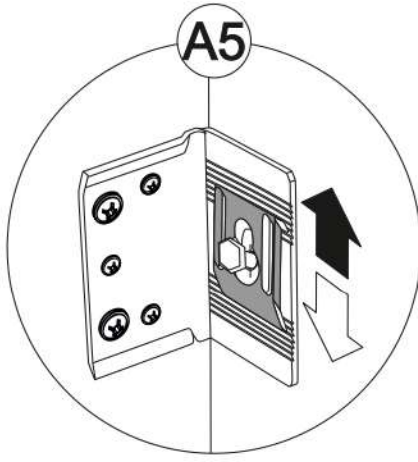
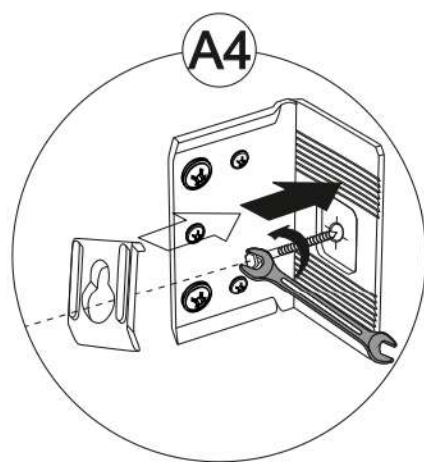
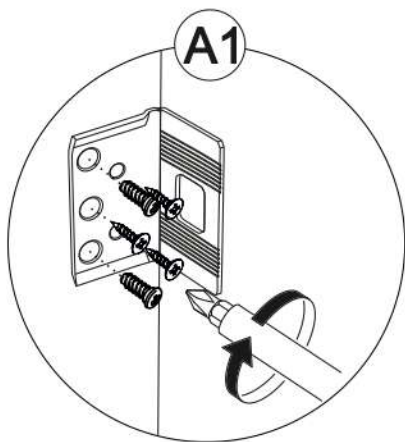
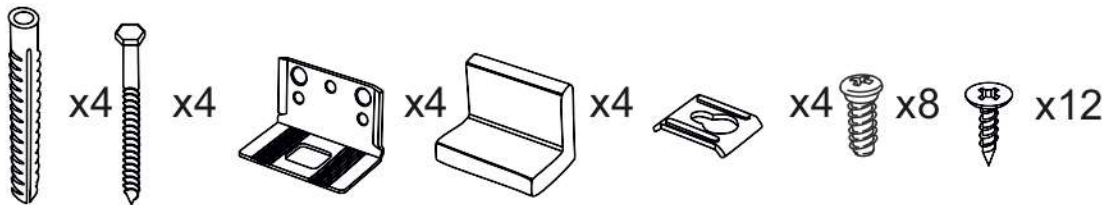
3



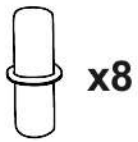
4



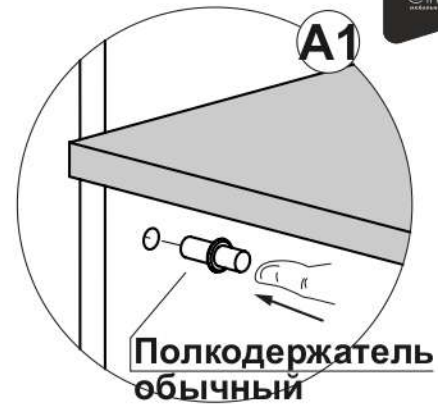
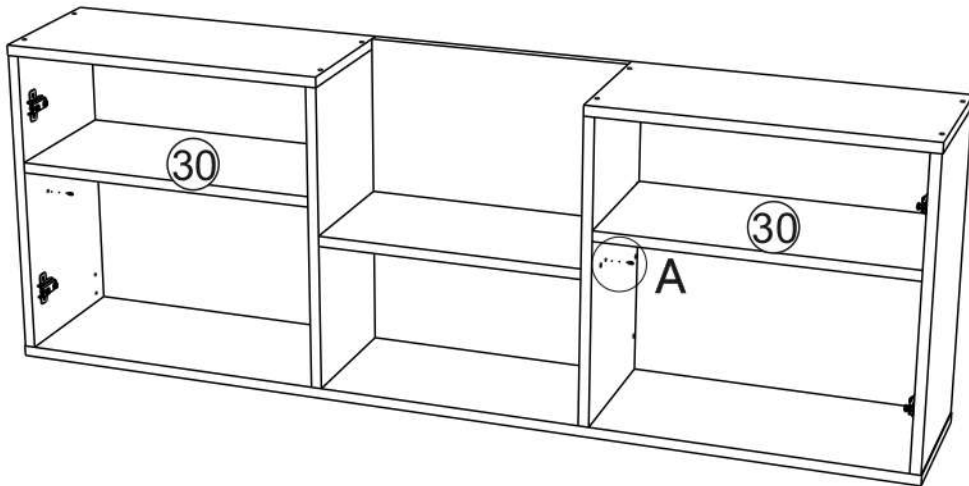
6



6

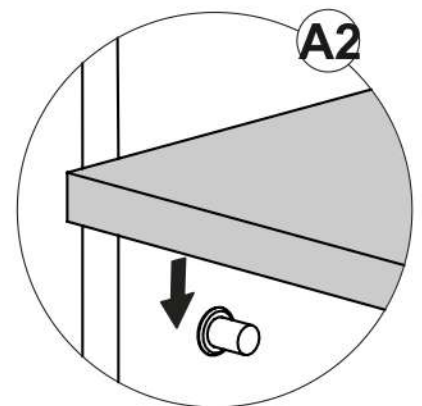


x8



A1

Полкодержатель  
обычный

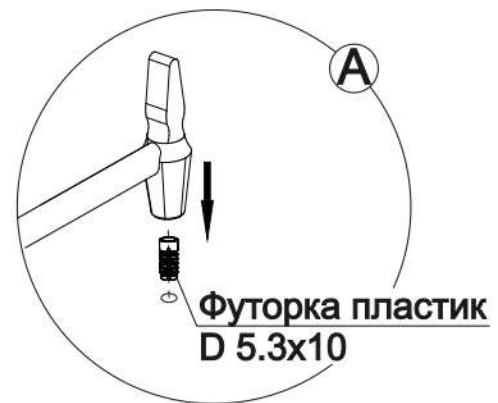


A2

7

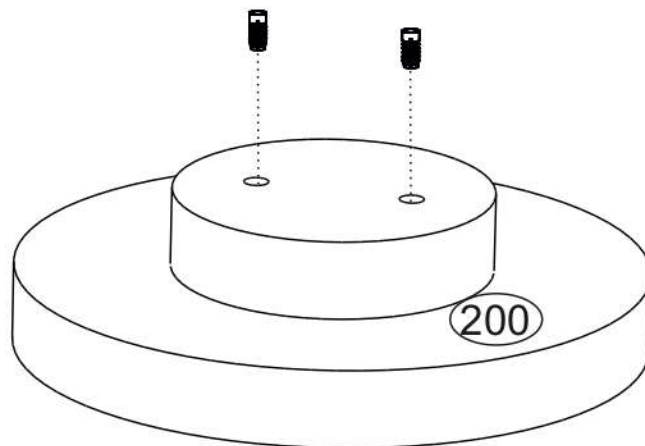


x2



A

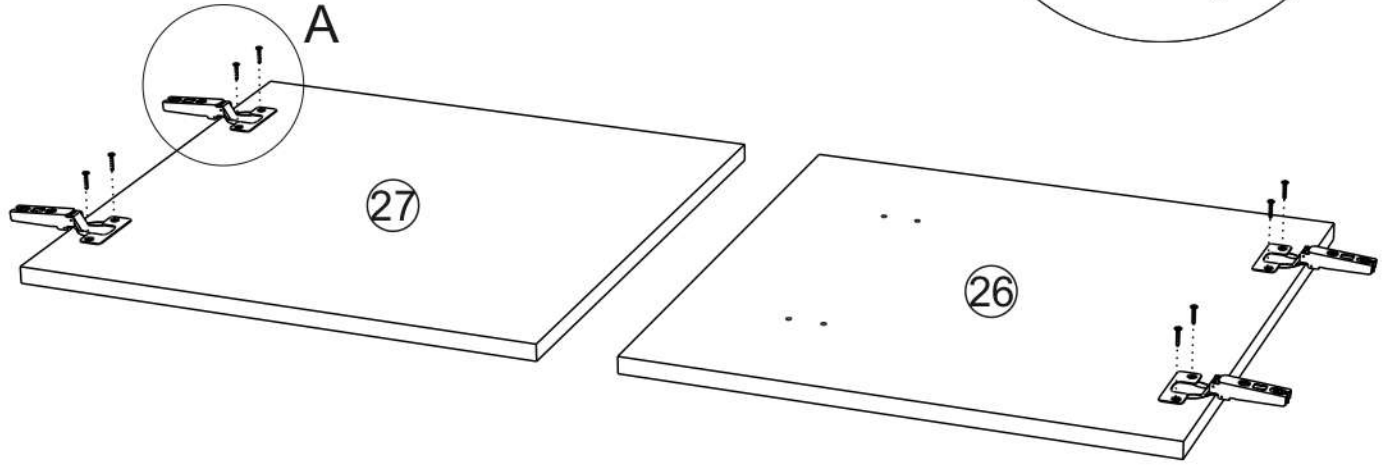
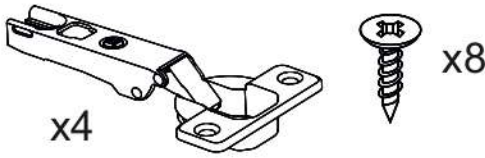
Футорка пластик  
D 5.3x10



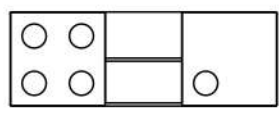
200



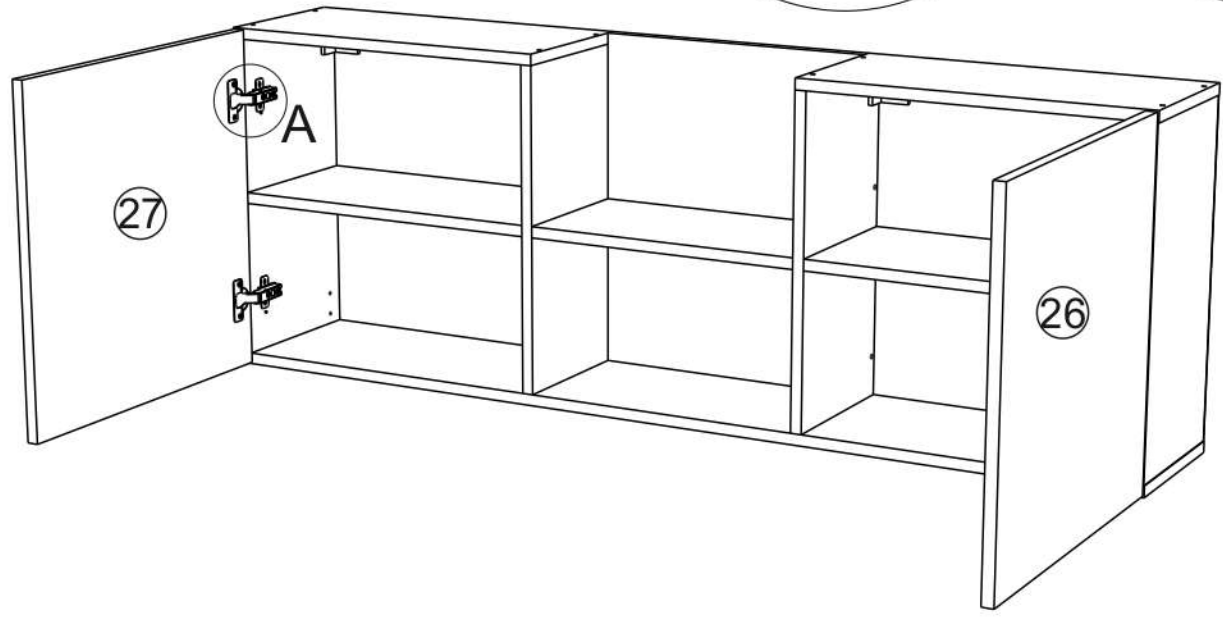
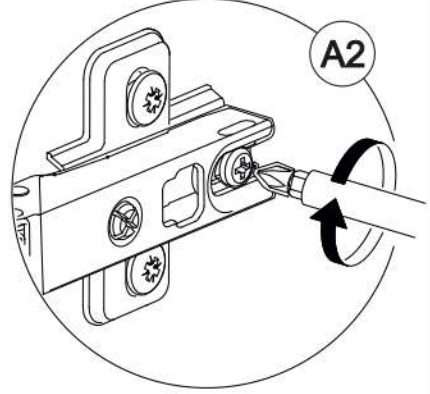
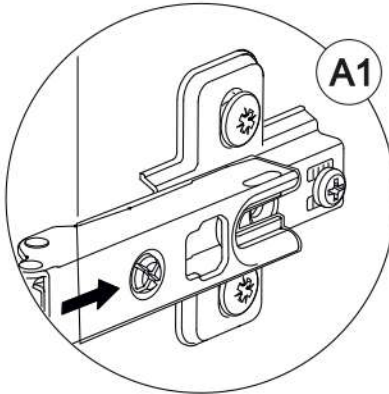
8



9



# Исполнение 1

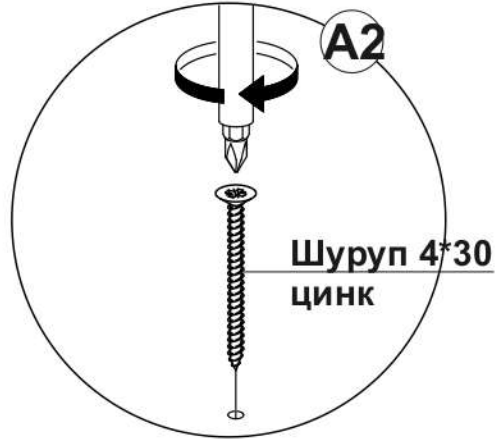
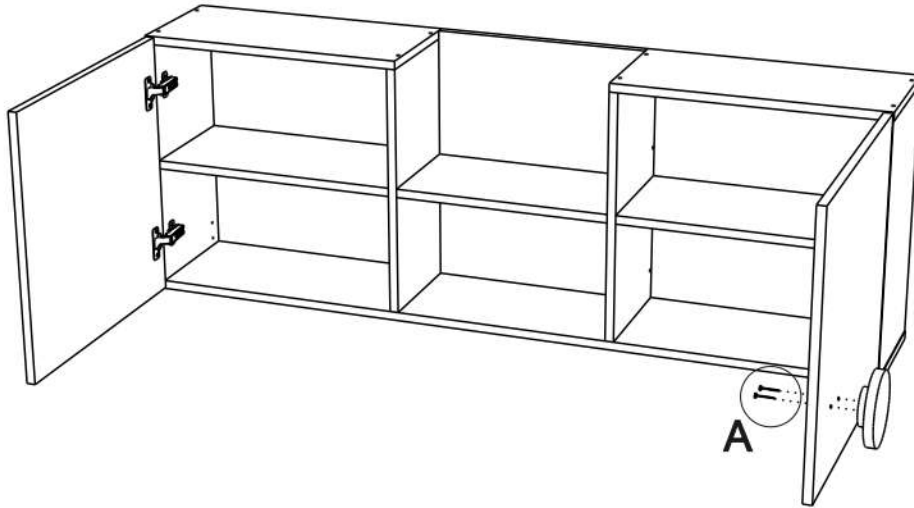


9

10



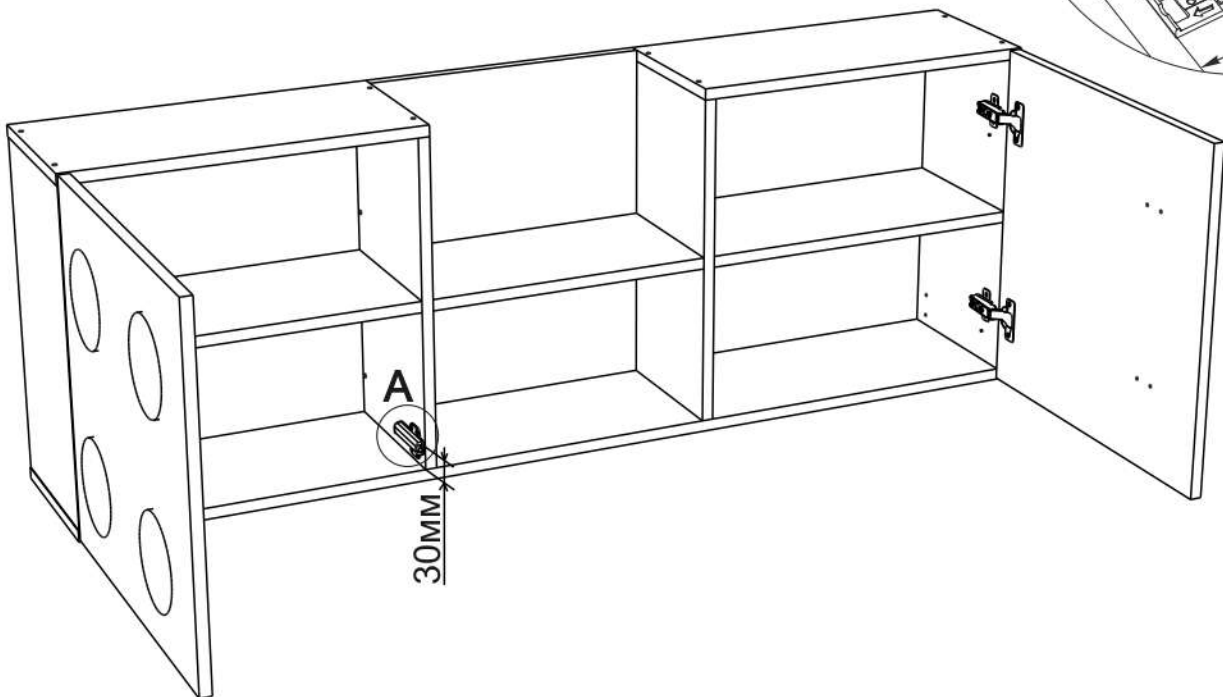
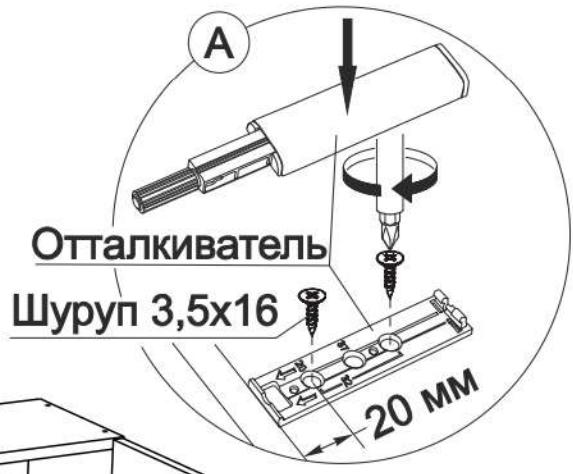
x2



11



x1

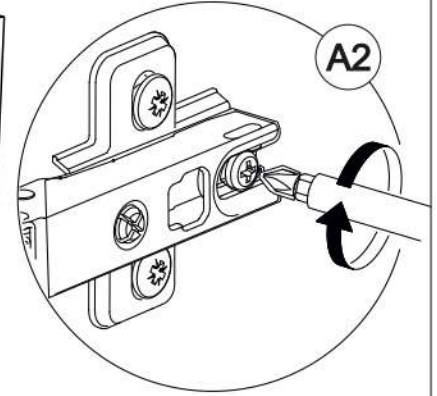
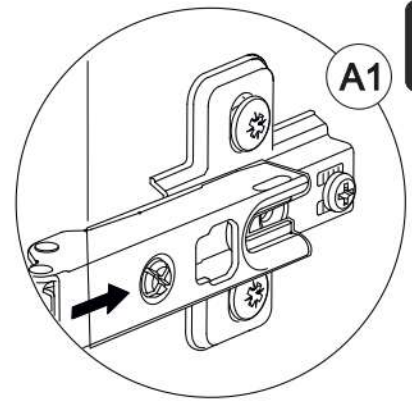
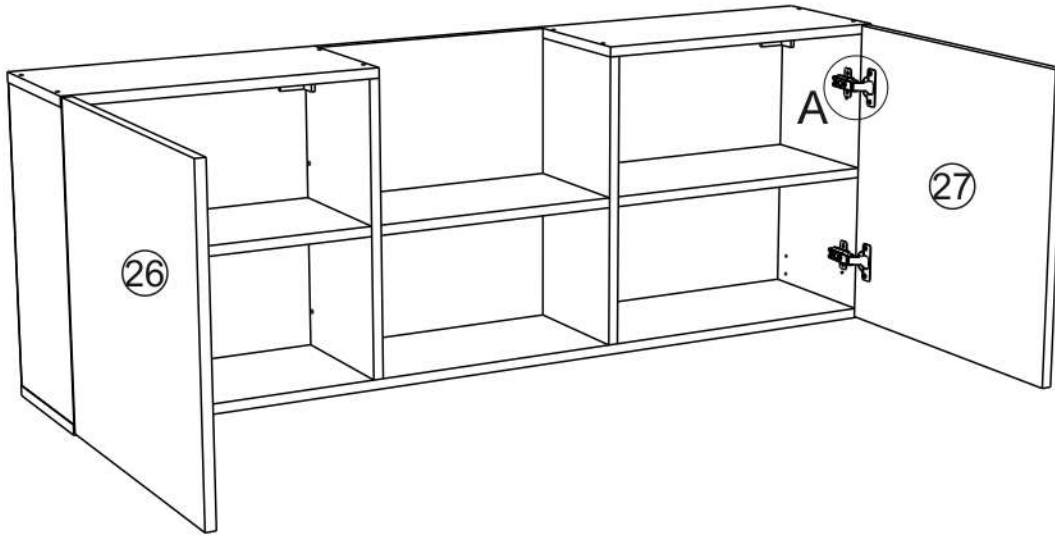


10

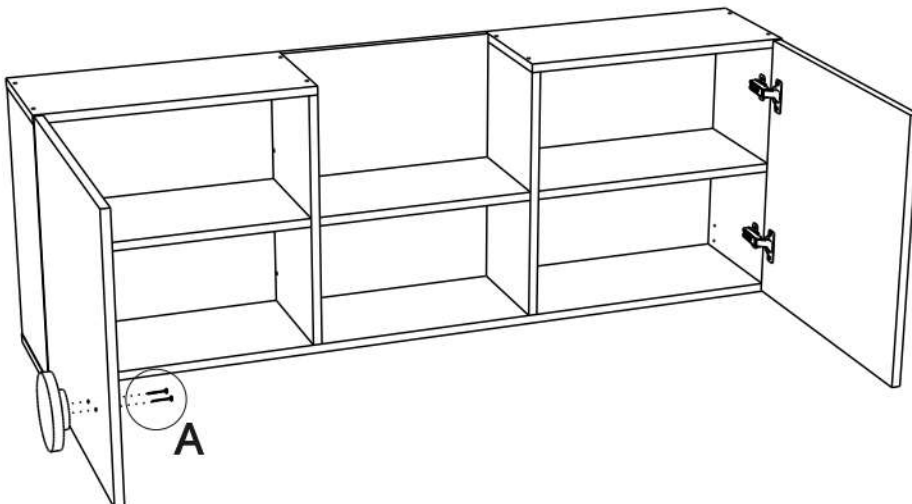
12



## Исполнение 2



13



14

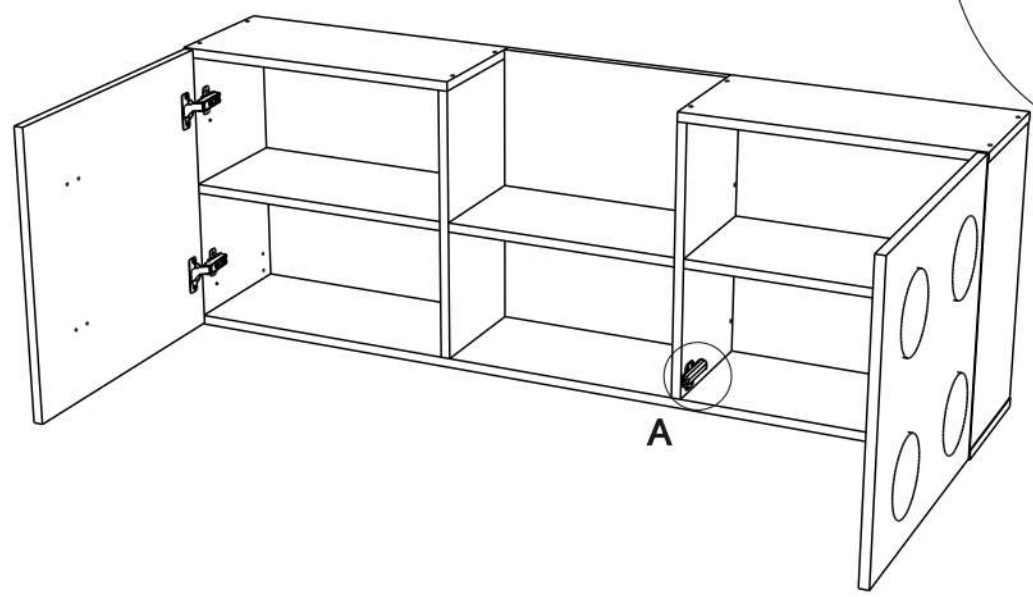


x1



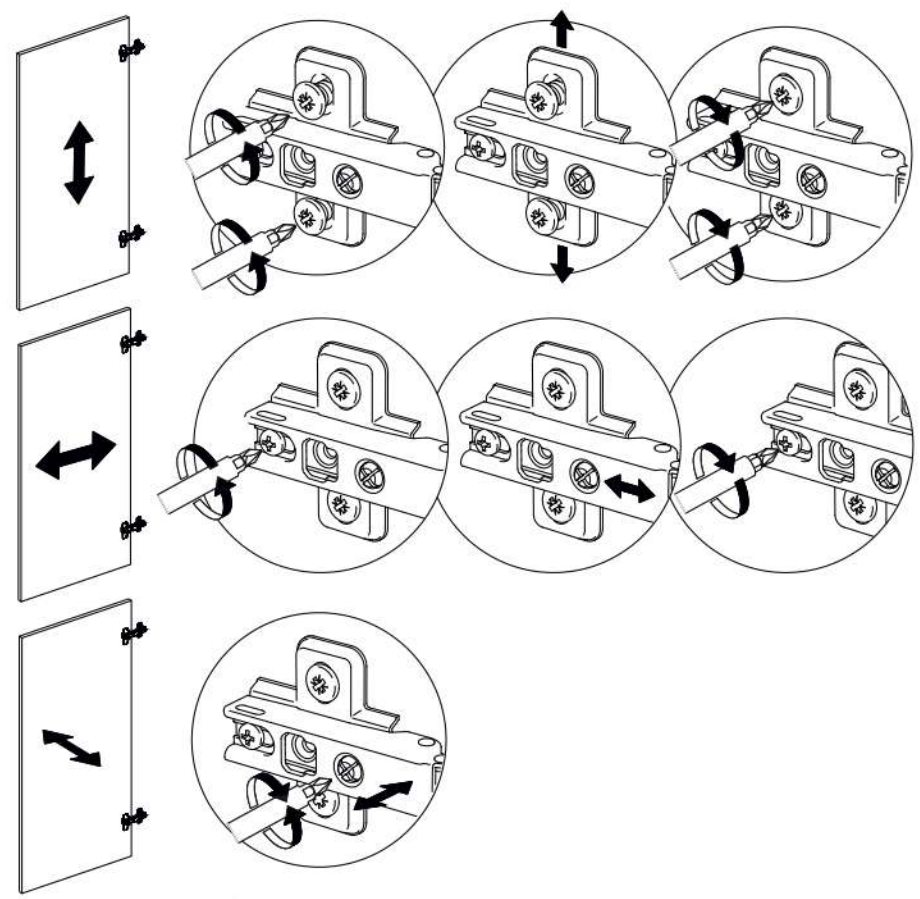
A

Установить  
отталкиватель  
для двери TITUS  
согласно  
прилагаемой к  
нему инструкции



15

### Регулировка петель



## Установить все заглушки



**Ваша мебель готова к эксплуатации!**  
**Спасибо, что выбрали «МК Стиль»!**

