

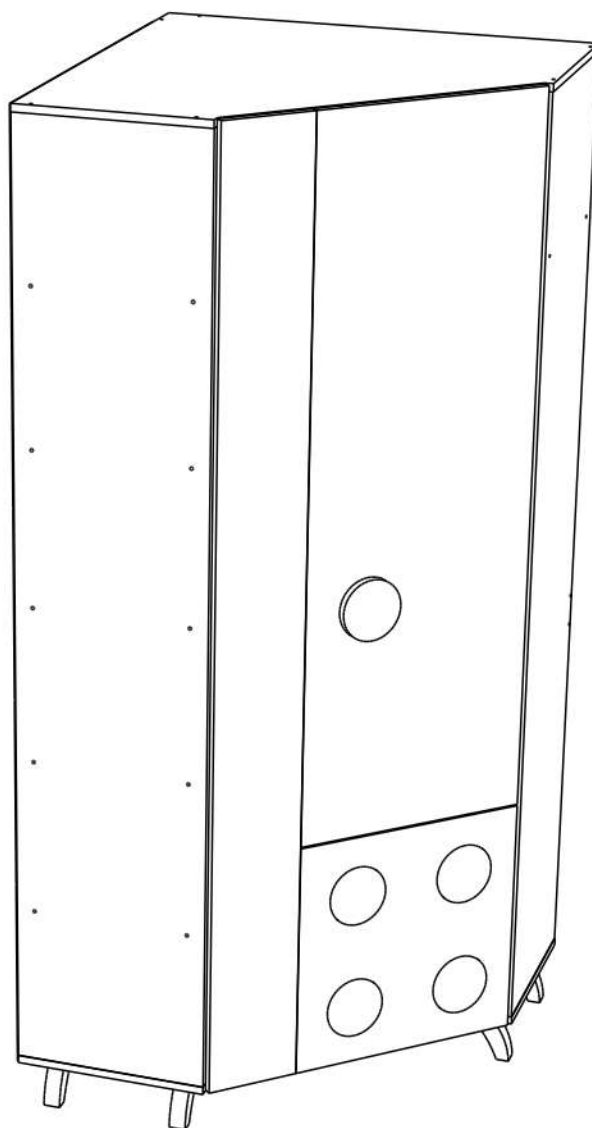


Производитель ООО "МК Стиль"  
Россия, 440015, Пензенская обл.,  
г.Пенза, ул. Аустрина, 166  
тел.: +7 (8412) 90-81-32

## Инструкция по сборке и эксплуатации мебели

### **КУБО шкаф (угловой) ШК-004 МДФ (Комплект)**

Габариты: Д.904 x В.2 100 x Г.904 мм



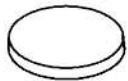
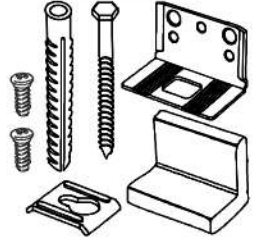
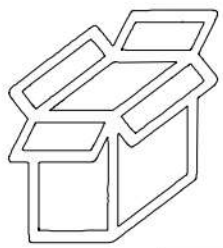



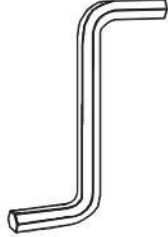








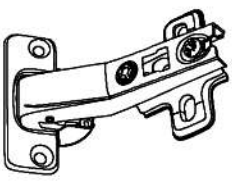

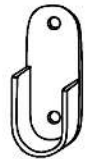
Универсальная сборка

*Уважаемые покупатели!*

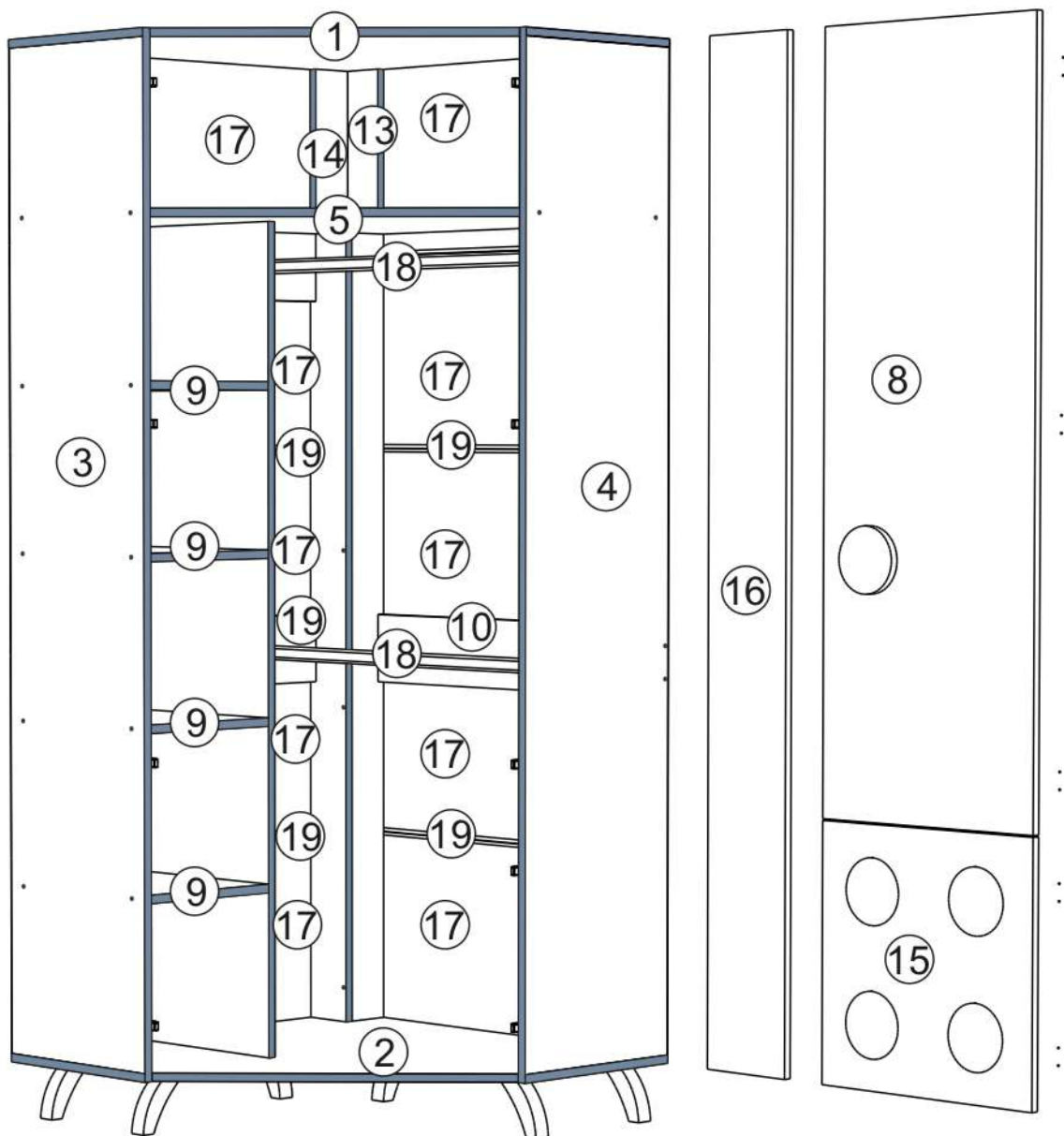
*Рекомендуем доверить сборку Вашей мебели профессиональным сборщикам*

Упаковка	Материал	Поз.	Наименование	Кол-во, шт	Размер, мм	
1	КУБО ручка	200	КУБО ручка	1	126	126
	ЛДСП 16 мм(Каркас)	3	Бок левый	1	1 948	394
	ЛДСП 16 мм(Каркас)	4	Бок правый	1	1 948	394
	ЛДСП 16 мм(Каркас)	6	Перегородка	1	1 612	394
	ЛДСП 16 мм(Каркас)	7	Панель_(задняя)	1	1 612	106
	ЛДСП 16 мм(Каркас)	8	Панель_(задняя)	1	1 612	90
	ЛДСП 16 мм(Каркас)	12	Створка	1	1 474	493
	ЛДСП 16 мм(Каркас)	13	Панель_(задняя)	1	320	106
	ЛДСП 16 мм(Каркас)	14	Панель_(задняя)	1	320	90
	ЛХДФ 3,2 мм	17	Задняя стенка	10	394	805
	Планка соединительная для	19	Планка соединительная для ДВП	8	777	
	Фурнитура в	500	Фурнитура (короб) тех.опер.	1		
	2	ЛДСП 16 мм(Каркас)	9	Вязка	4	300
ЛДСП 16 мм(Каркас)		10	Ребро жесткости	1	777	138
ЛДСП 16 мм(Каркас)		11	Ребро жесткости	2	461	138
ЛДСП 16 мм(Каркас)		5	Вязка (скос)	1	883	883
ЛДСП 16 мм(Каркас)		1	Крышка верх	1	900	900
ЛДСП 16 мм(Каркас)		2	Крышка низ	1	900	900
Труба-штанга (3 м)		18	Труба-штанга (3м)	2	862	
3	Фасад в сборе	15	Створка	1	496	496
4	МДФ 16 мм(Фасад)	16	Створка	1	1 976	196

### Набор фурнитуры

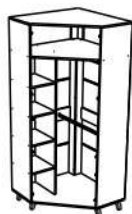
 Демпфер силиконовый	x6	 навес уголок с накл.(35x45x50)+ Дюб.8*50мм + шуруп 6*60мм	x2	 Коробка_# 470 (Z-картон) под фурнитуру (Д.470 x В.75 x Ш.150 мм)	x1	 Заглушка для евро-стяжки белый	x60	 Заглушка технологическая D 5 мм белый	x12
 Заглушка технологическая D 8 мм белый	x6	 Ключ для стяжки евро	x1	 схема-сборки	x1	 стяжка-евро 6,3*50 мм	x60	 Шуруп 3,5*15 мм цинк (hettich)	x70
 Шуруп 4*30 мм цинк	x2	 шуруп 4*20 мм цинк	x18	 Опора X 038 120 LUX - Белый RAL 9003 матовый (ВАЛМАКС)	x6	 Гвоздь 2 * 20 мм	x120	 Футорка пластик (дюбель) D5,3 x 10	x20
 Петля четырехшарнирная угловая (к)	x9	 Забивной соединитель фасадов Cuba d.5 мм, длина 70 мм	x2	 штангодержатель овальный хром	x4				

Условное обозначение:  - Кромочный материал



**В процессе сборки Вам понадобится:**



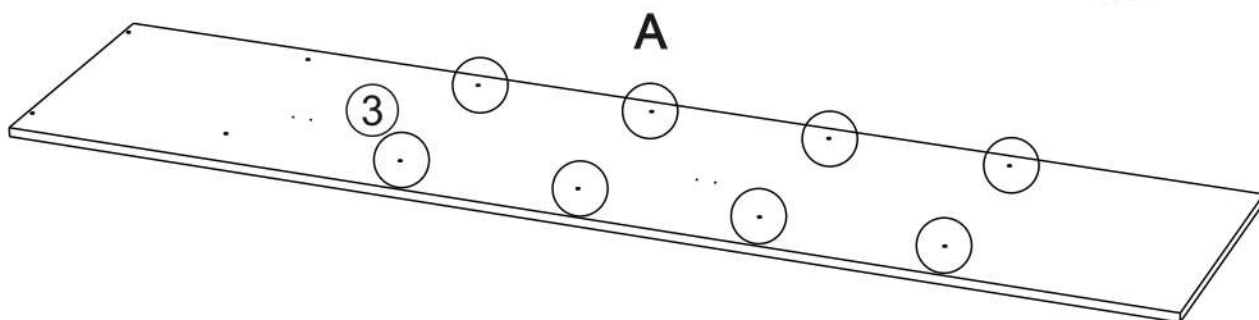
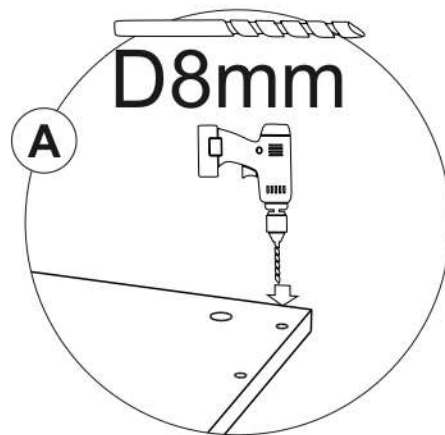


# Левосторонняя сборка

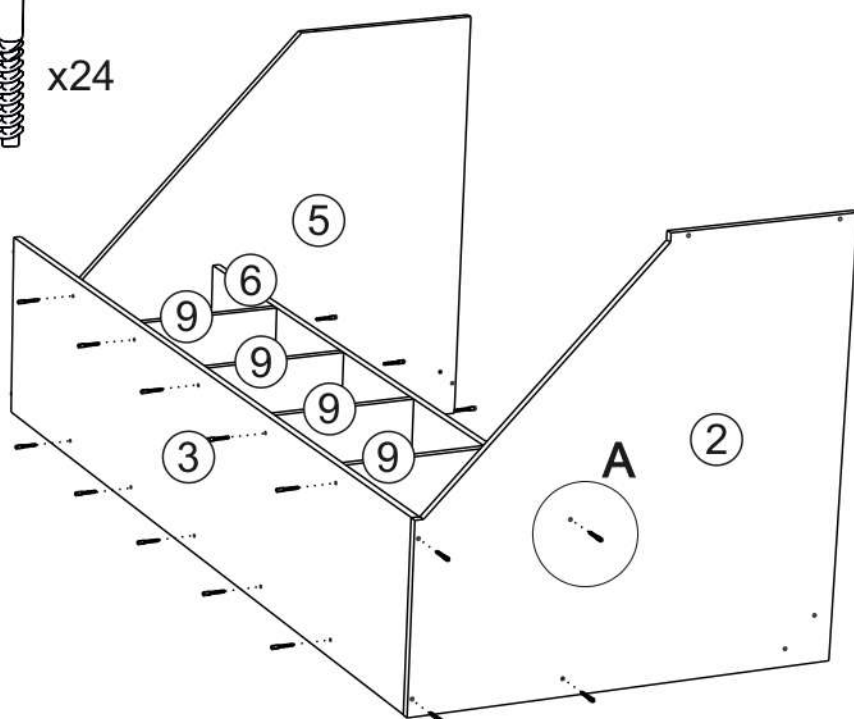
Для правосторонней сборки  
перейдите на страницу 10.



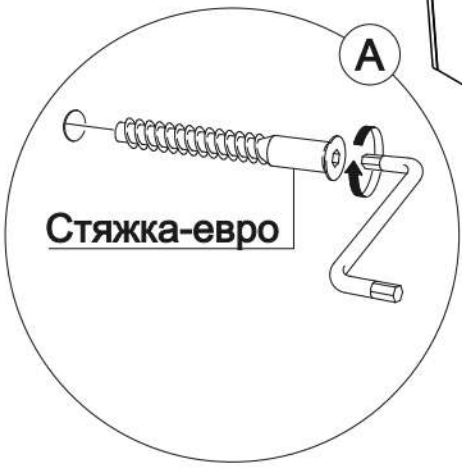
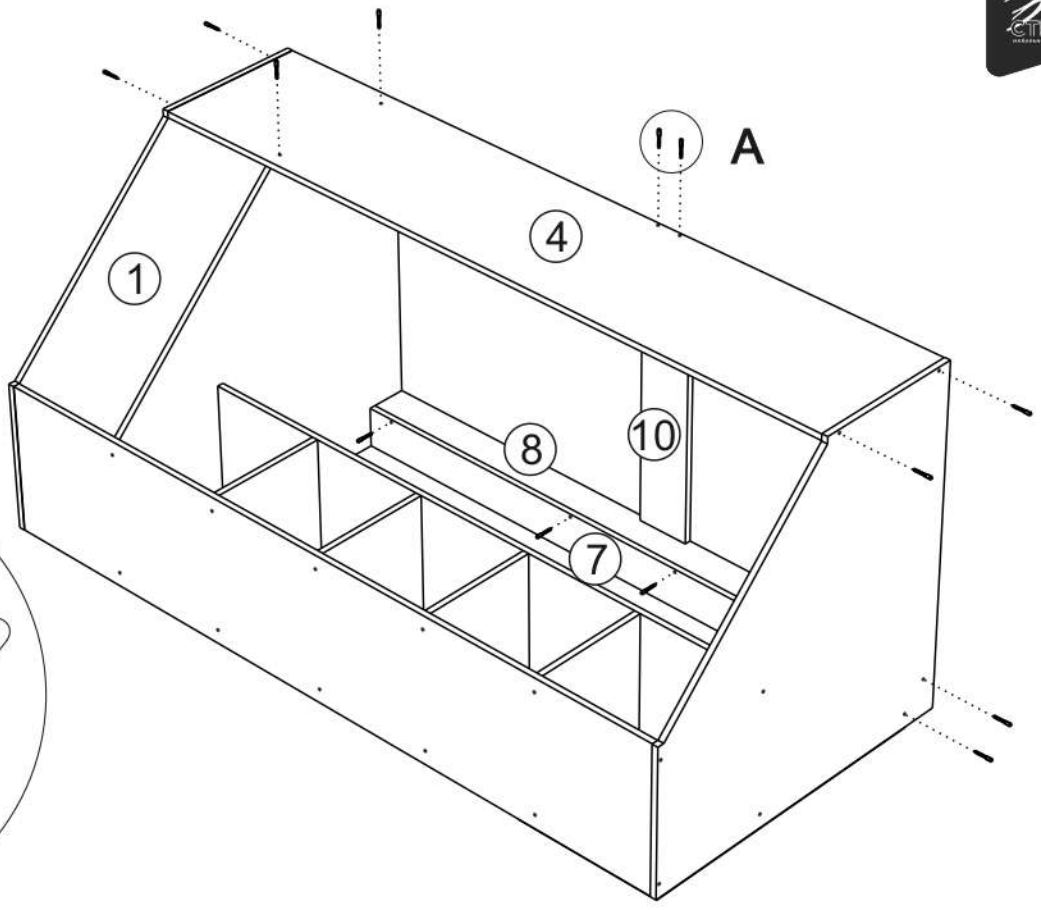
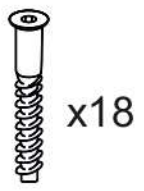
1



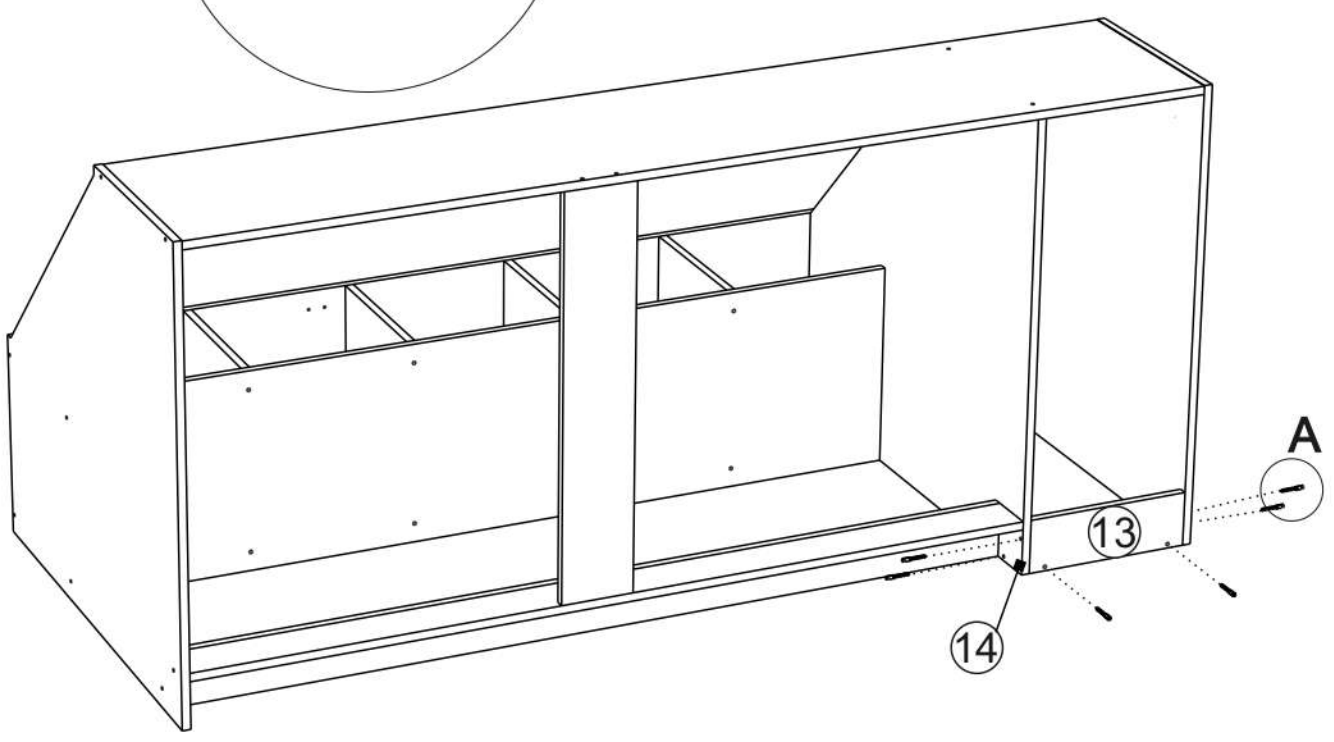
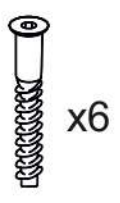
2



3

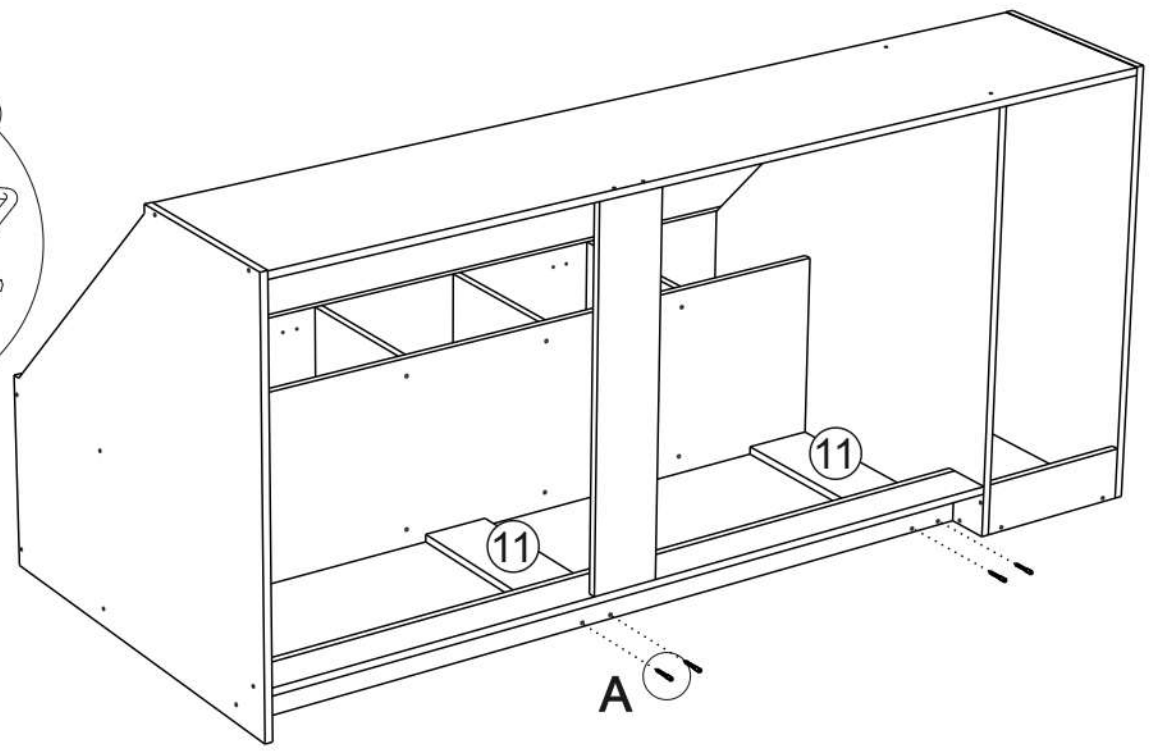
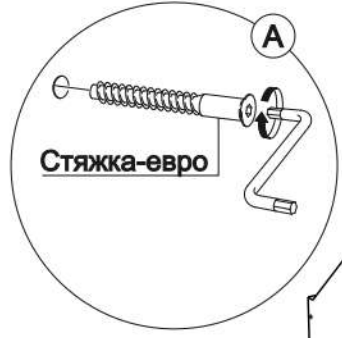
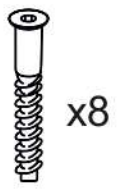


4

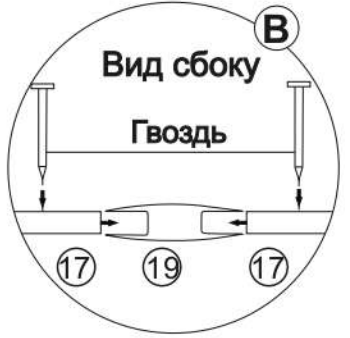
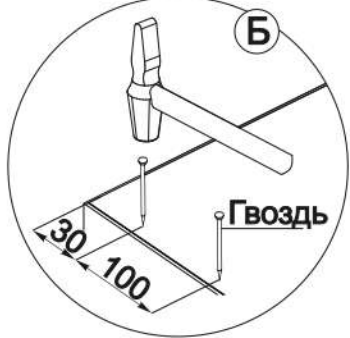
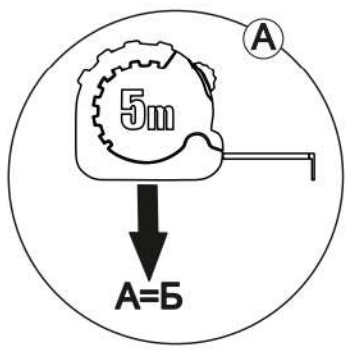
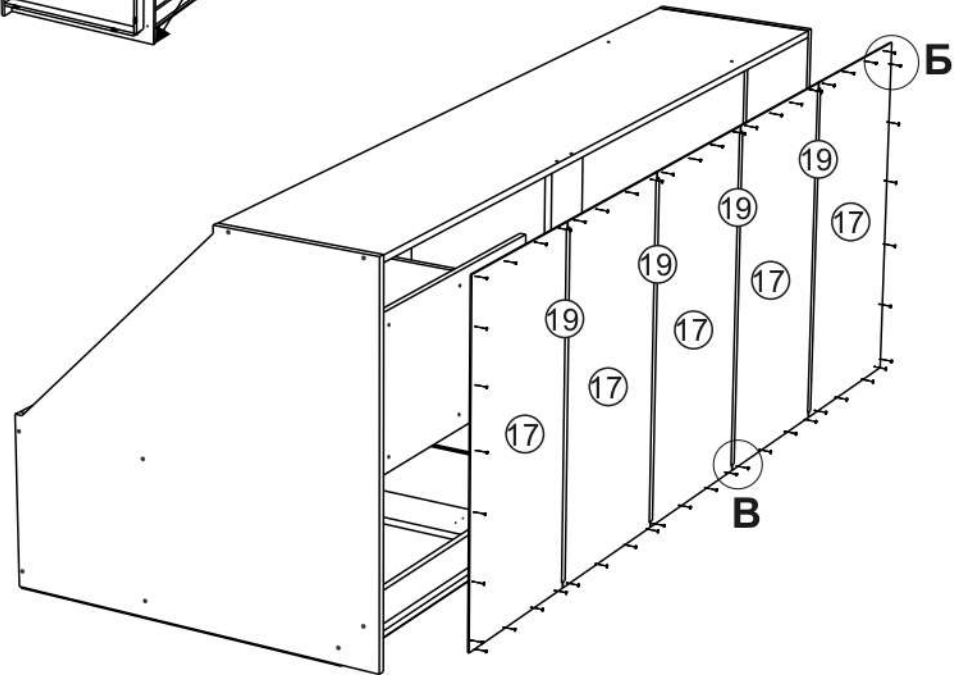
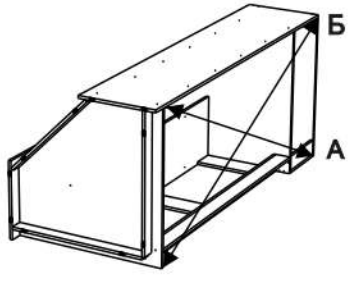
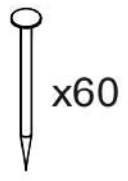


7

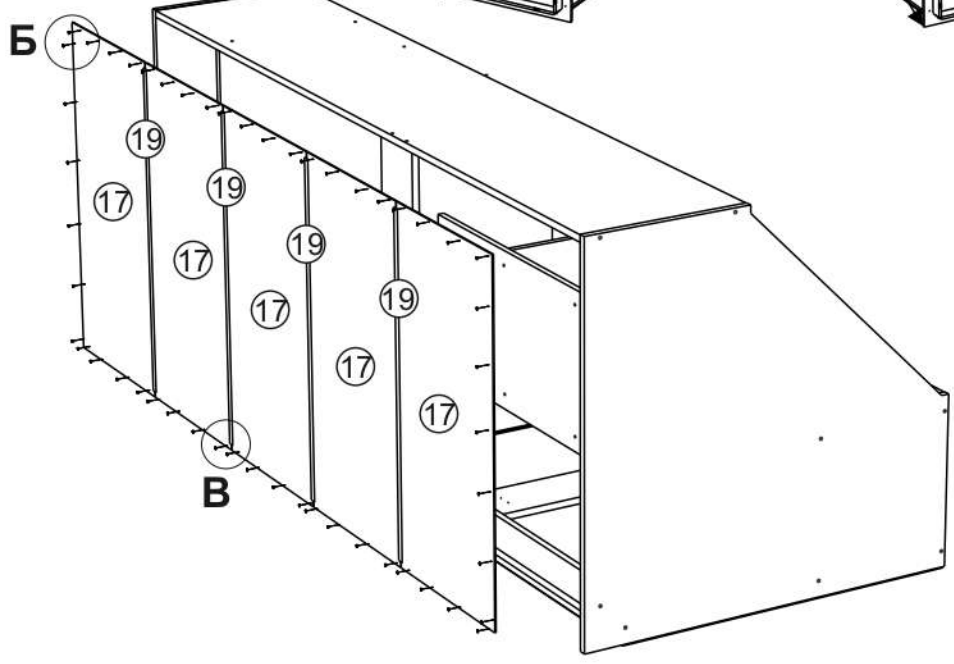
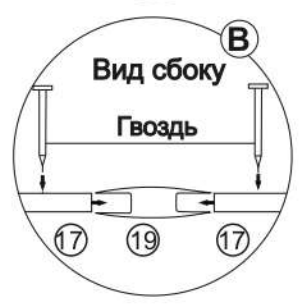
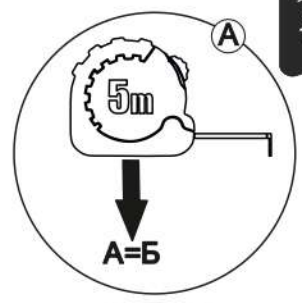
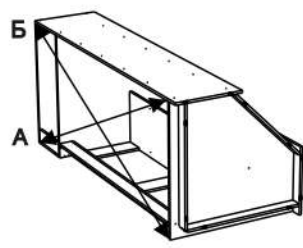
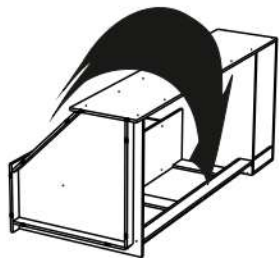
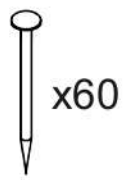
5



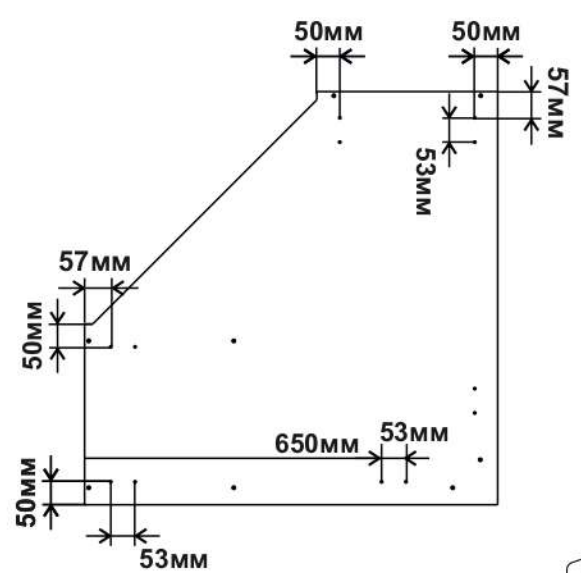
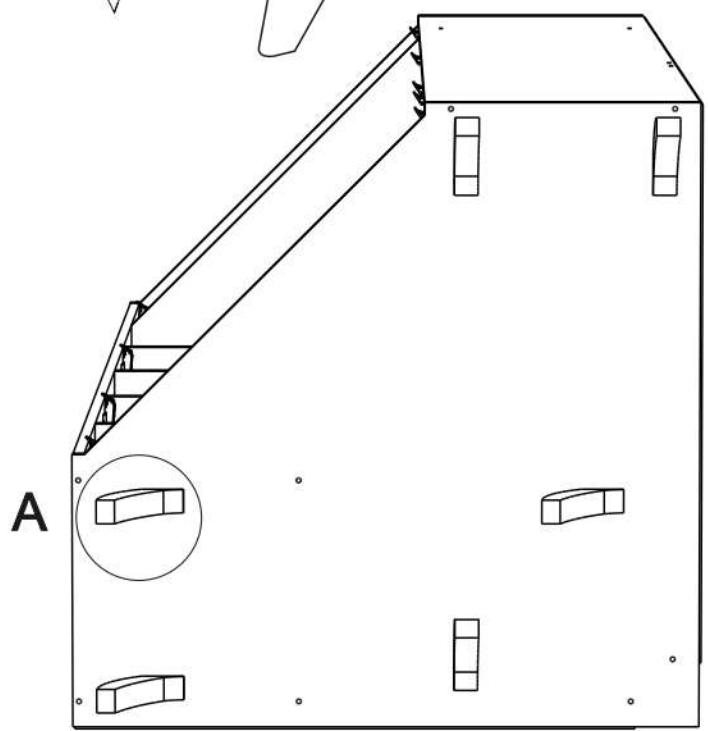
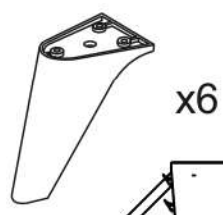
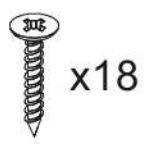
6



7

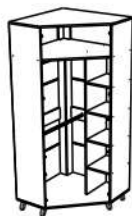


8



9

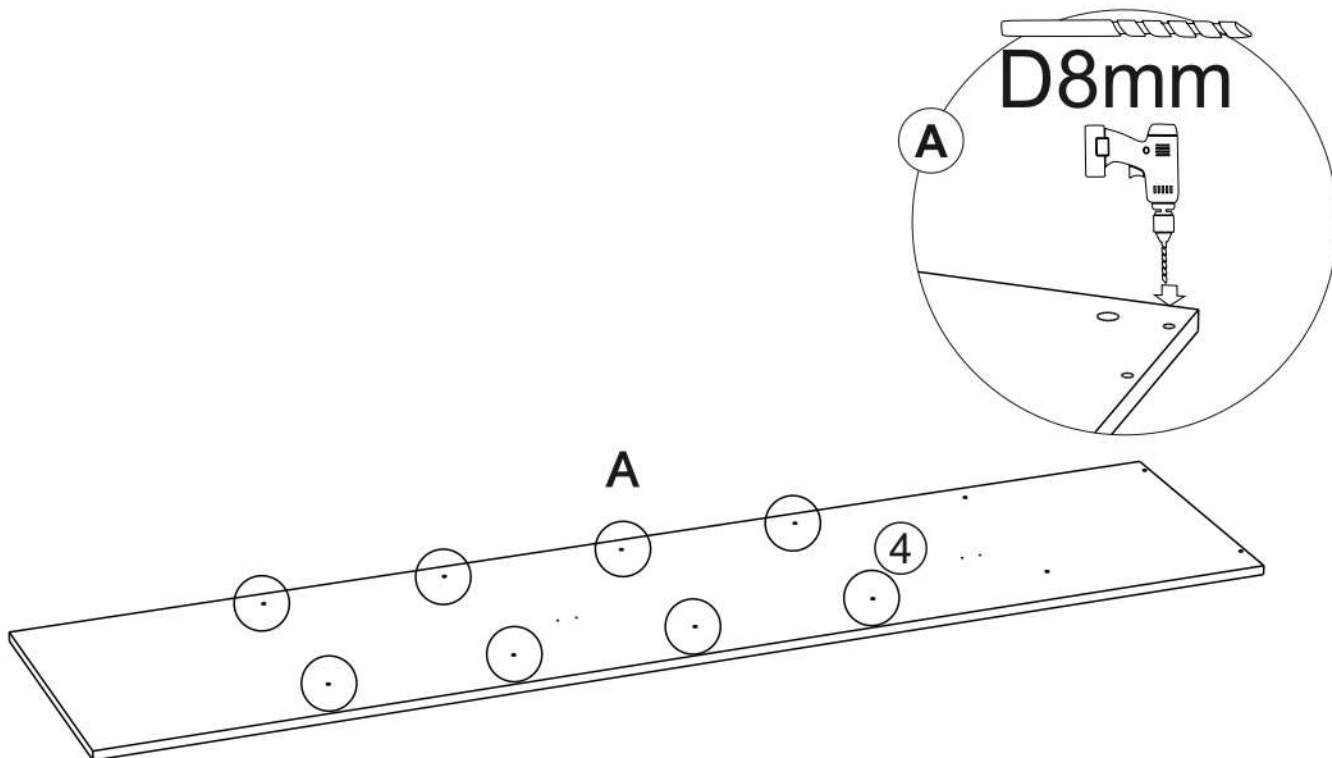




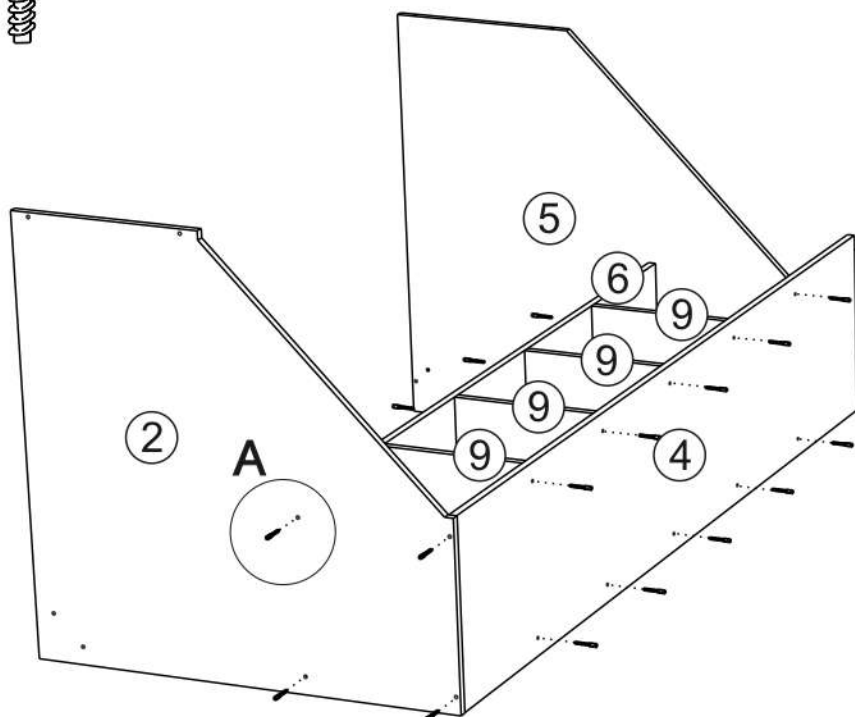
# Правосторонняя сборка



9

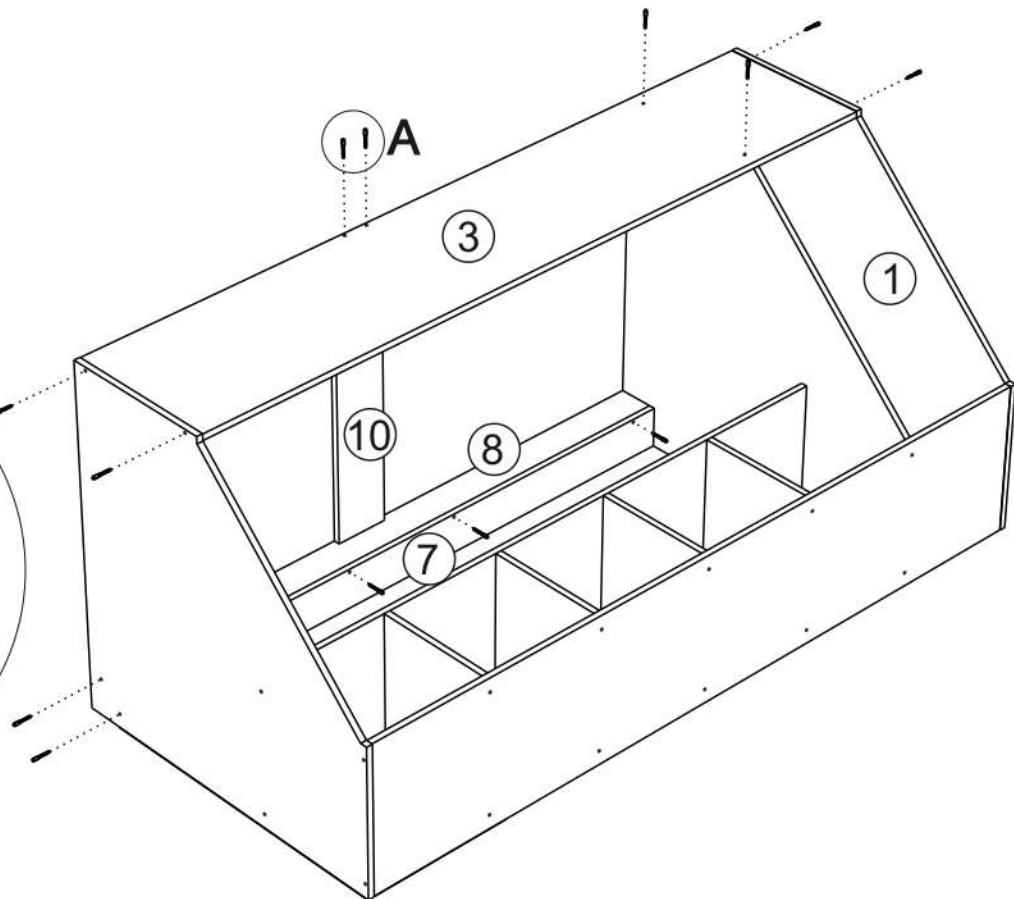
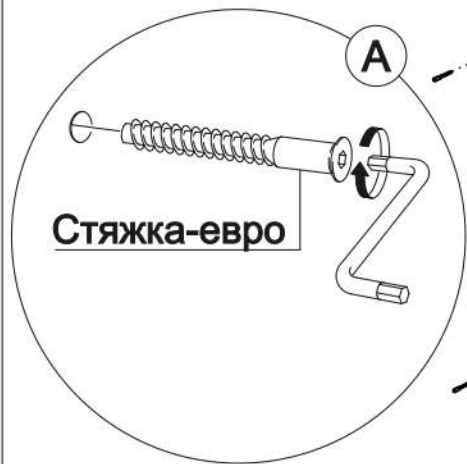
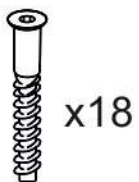


10

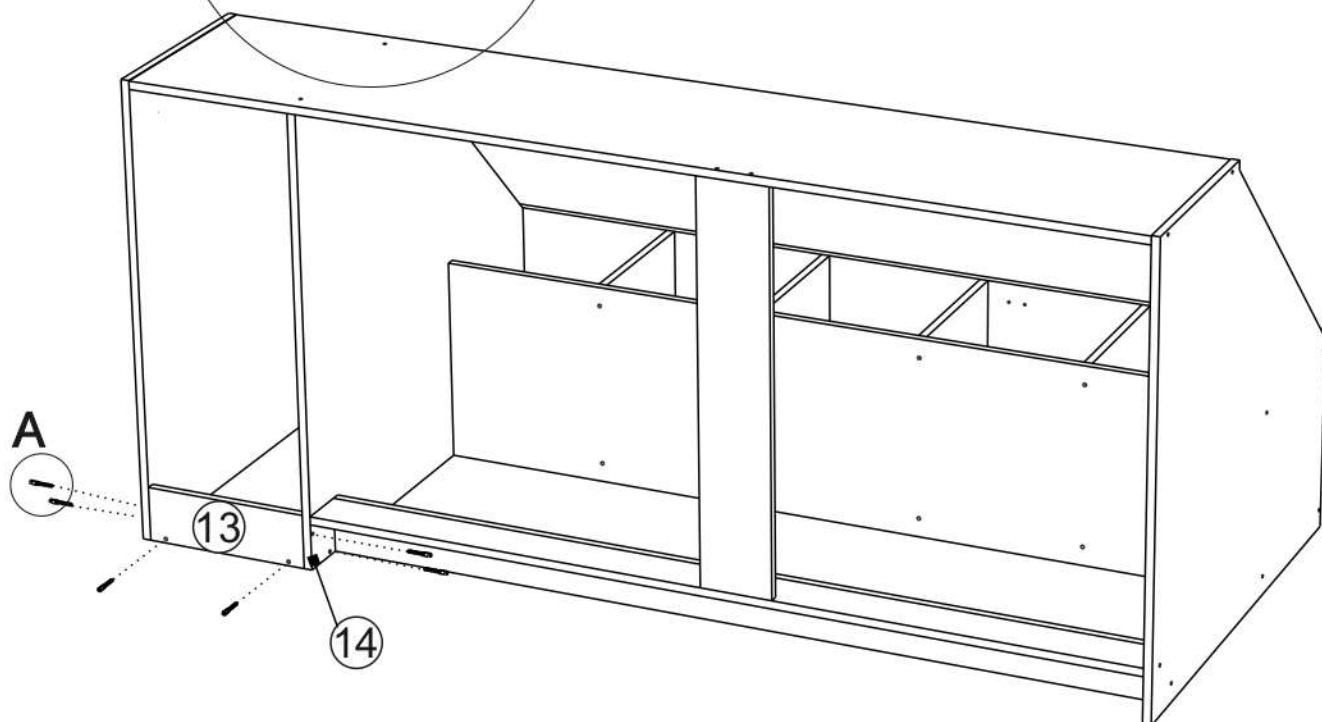
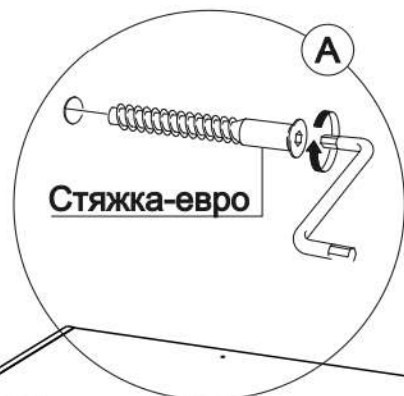
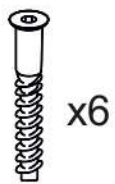


10

11

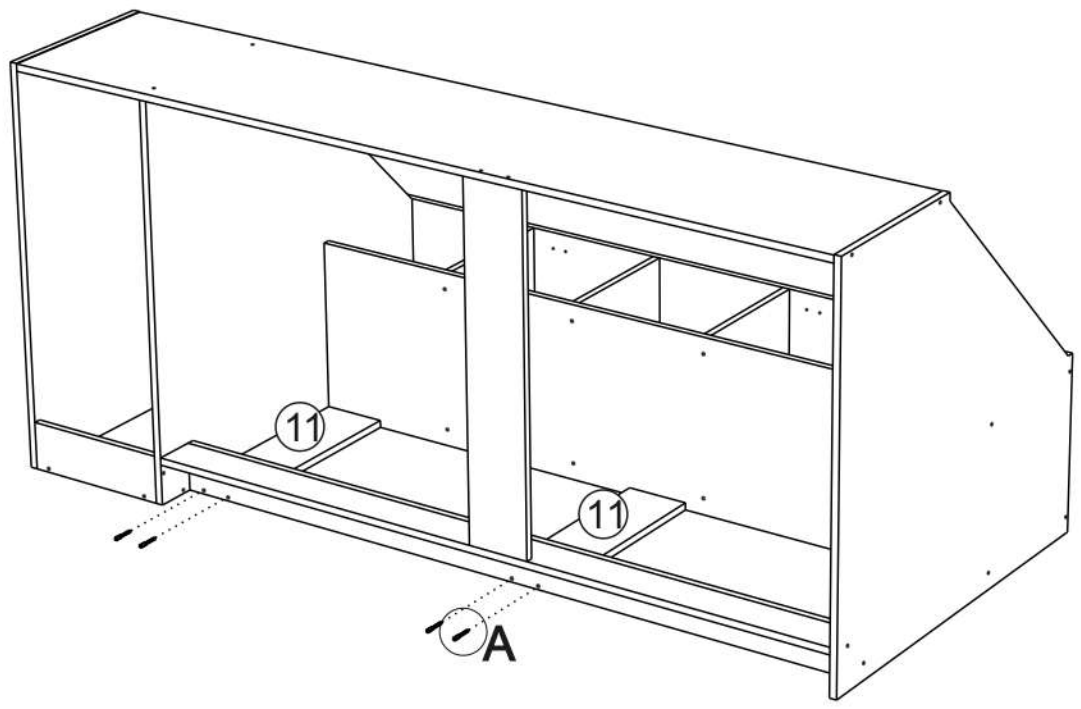
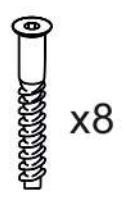


12

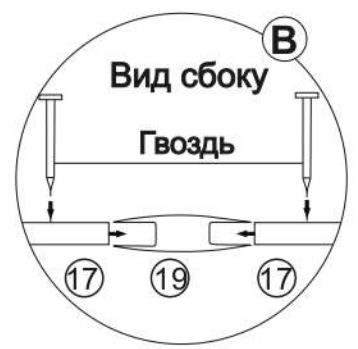
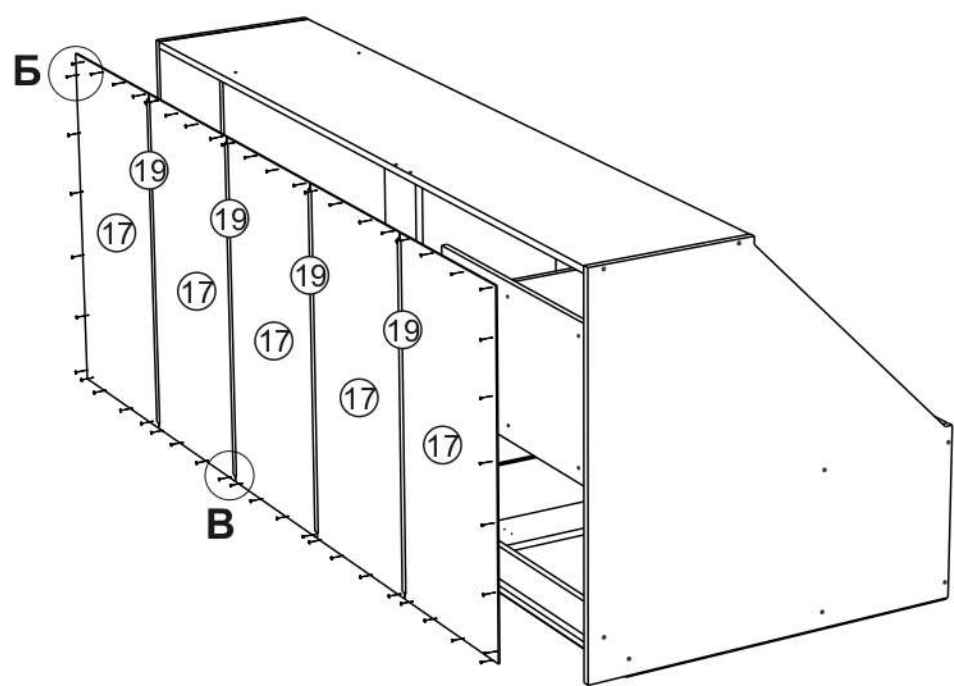
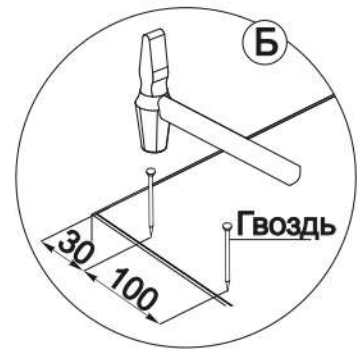
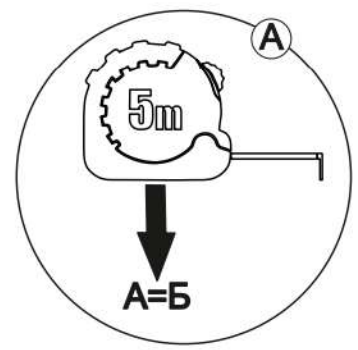
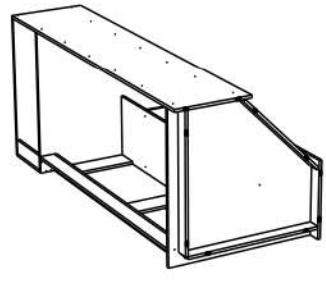
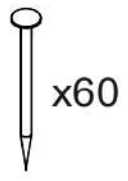


11

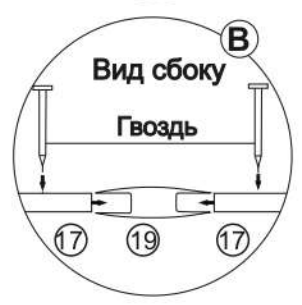
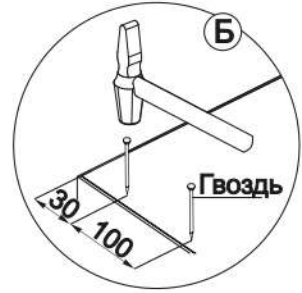
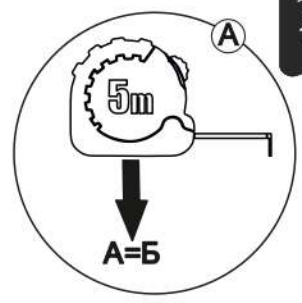
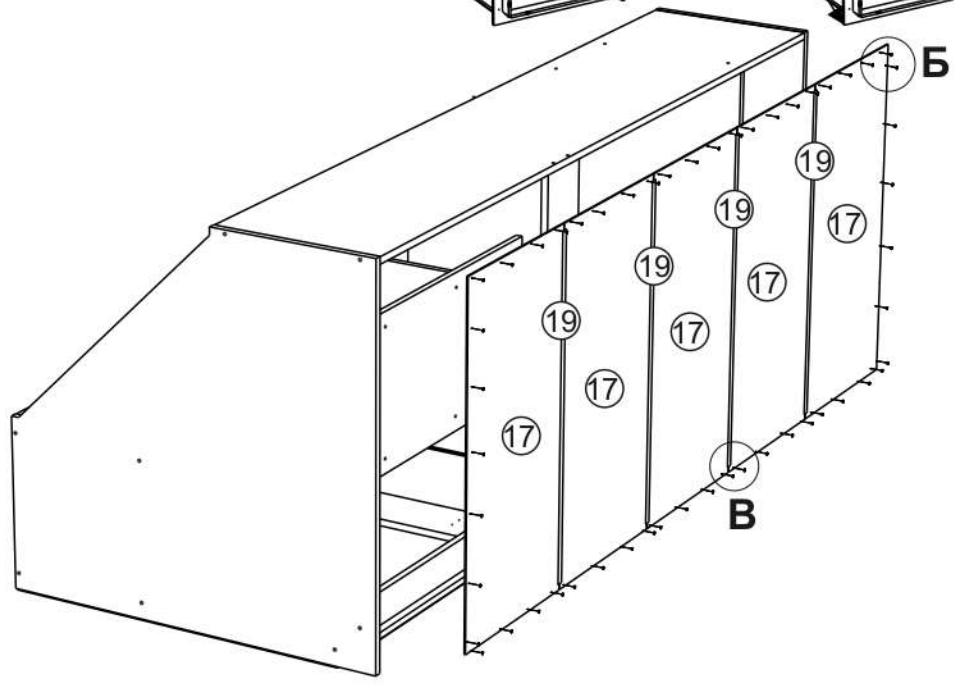
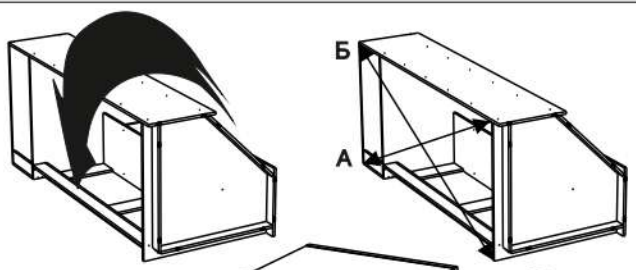
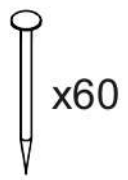
13



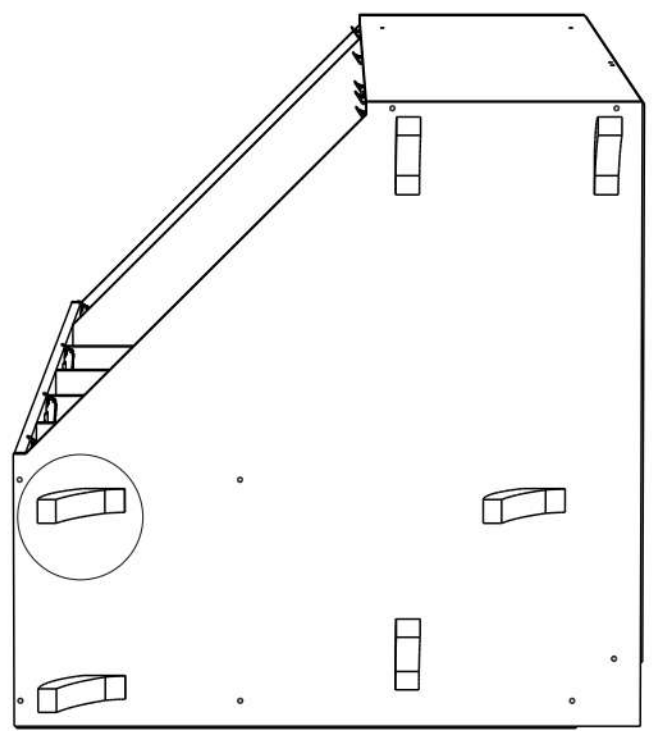
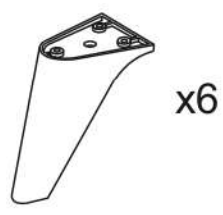
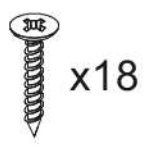
14

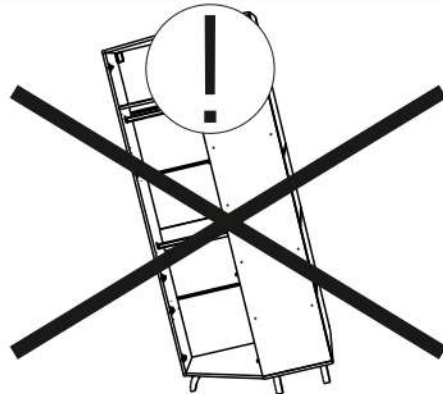
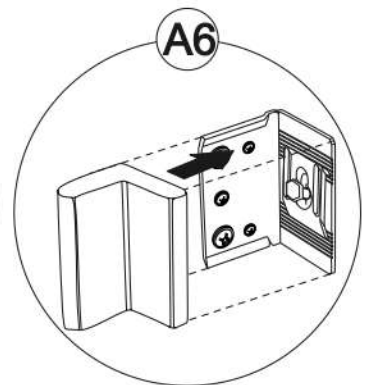
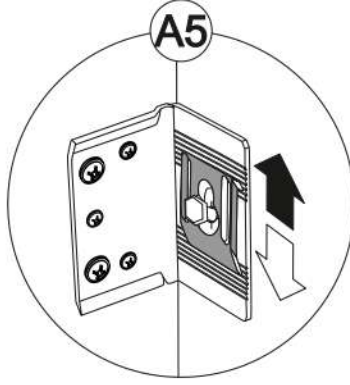
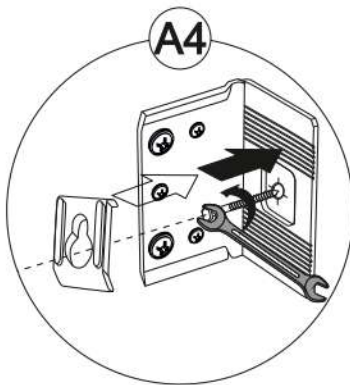
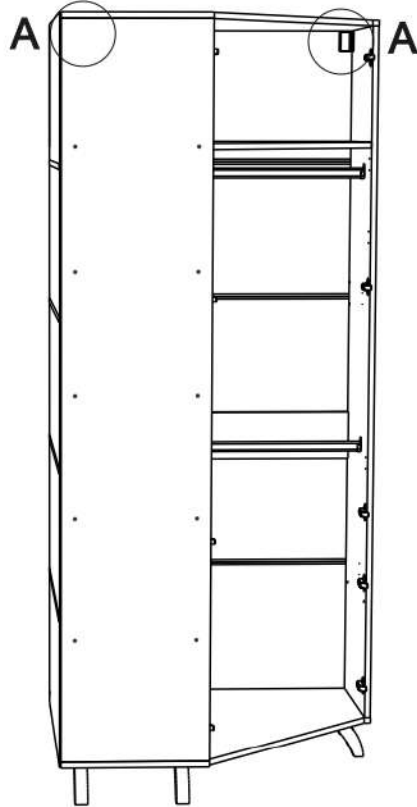
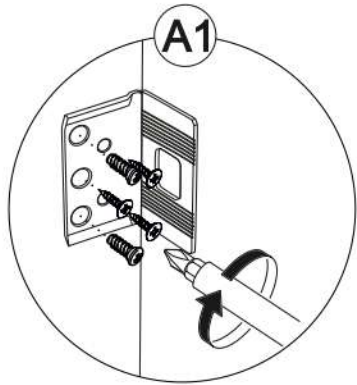
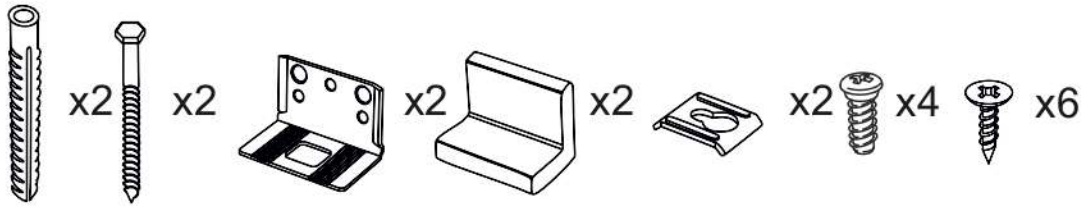


15



16

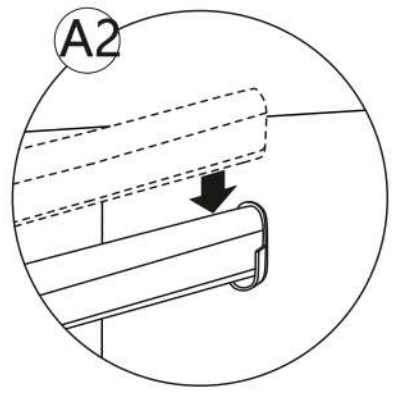
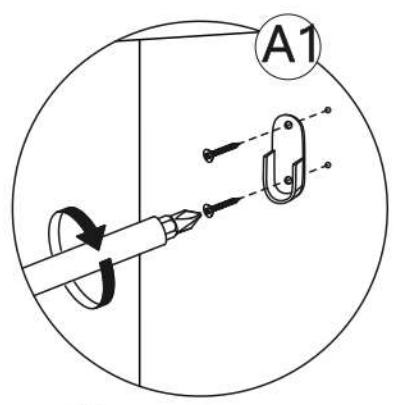
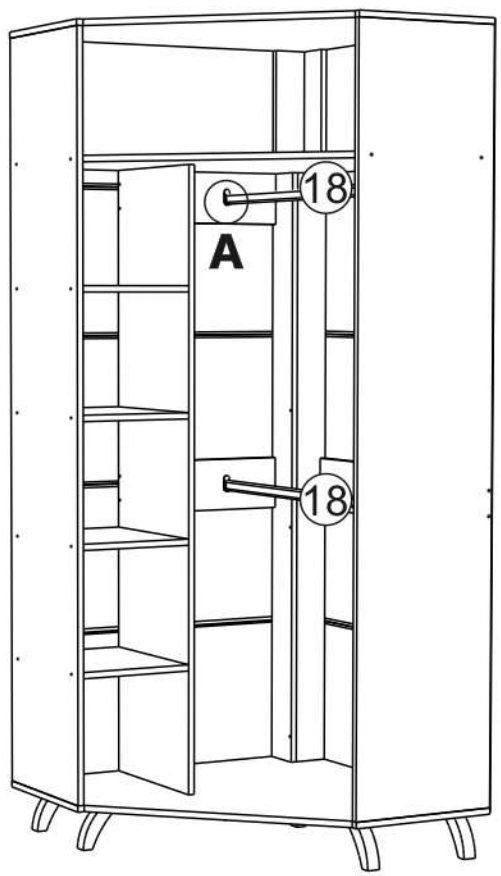
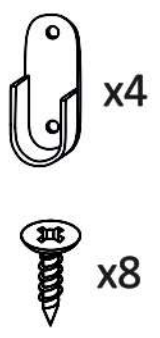




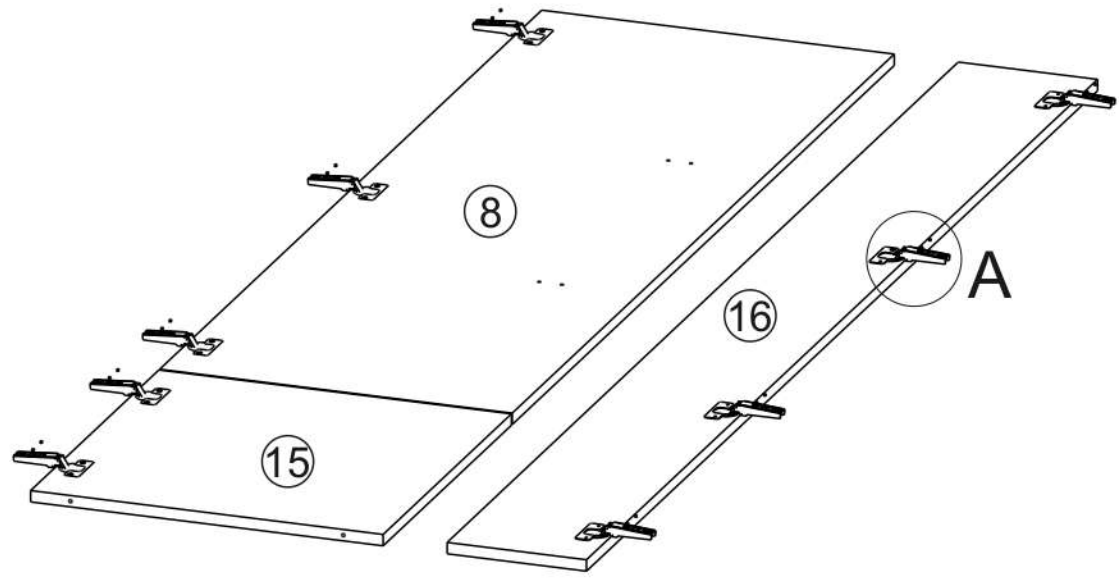
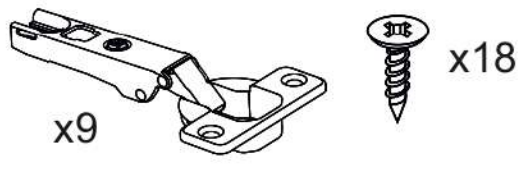
### ВНИМАНИЕ!!!

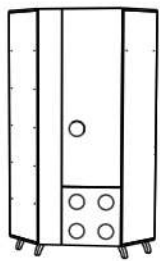
Во избежание опрокидывания изделия  
НЕОБХОДИМО произвести монтаж к стене!

18



19





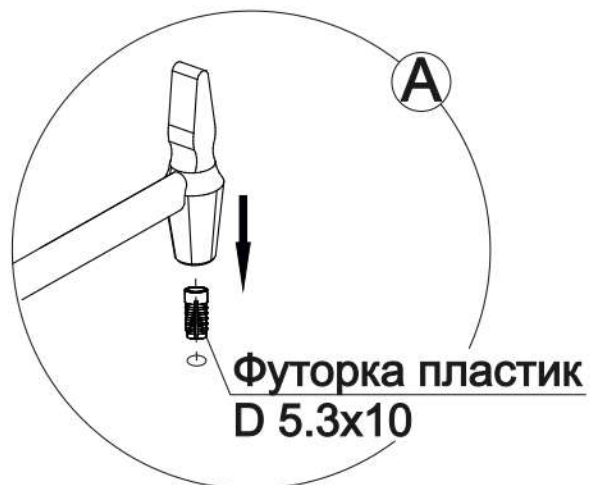
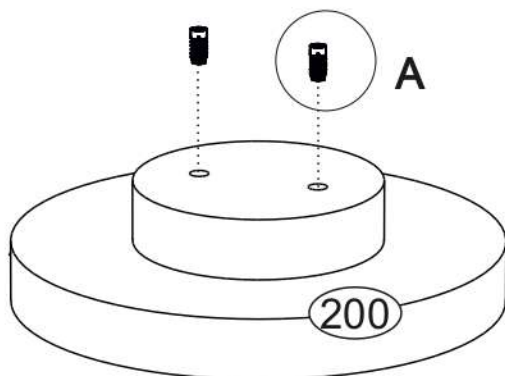
# Исполнение 1



20



x2



21



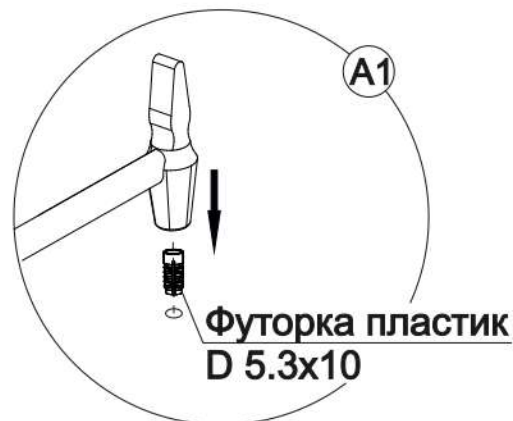
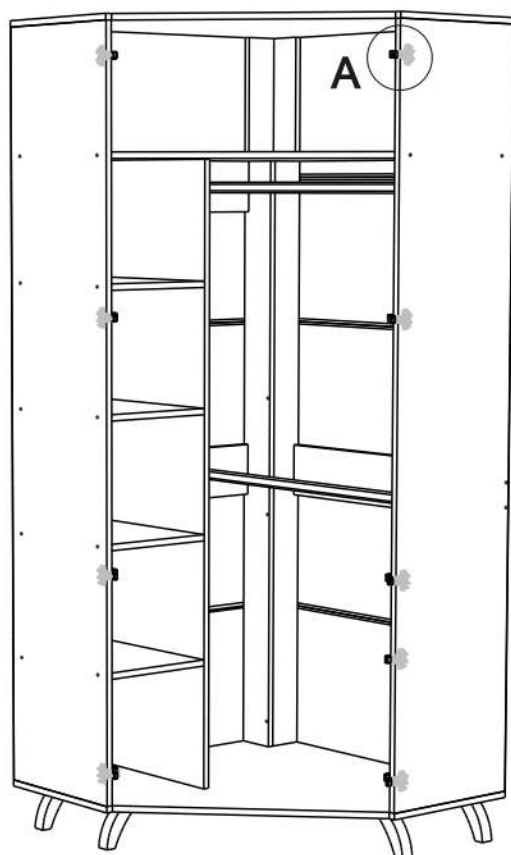
x18



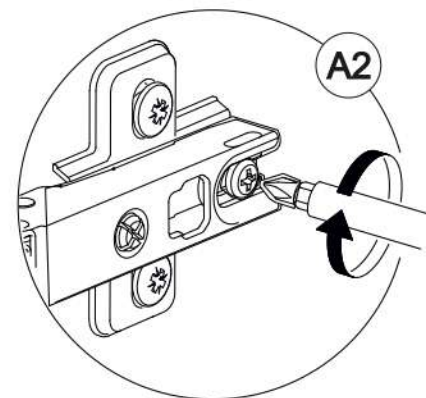
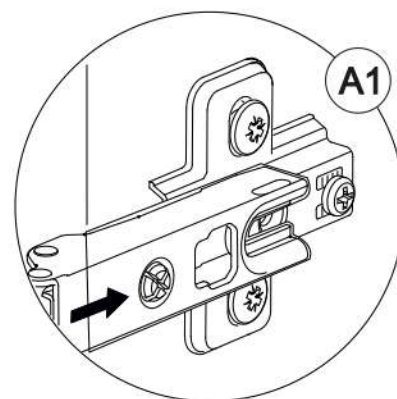
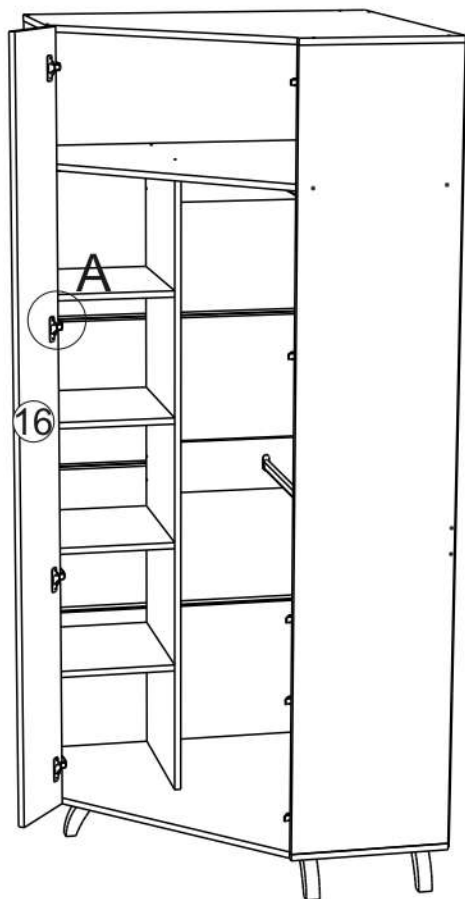
x9



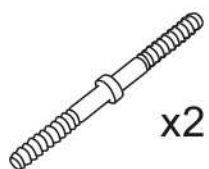
x18



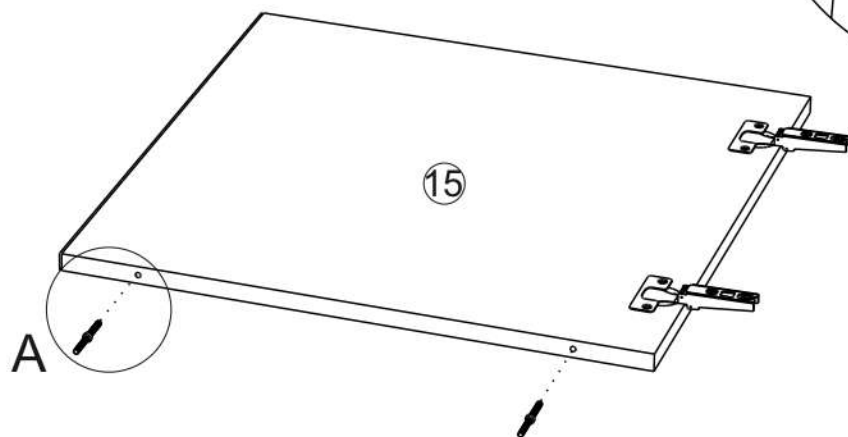
22



23



x2



17



