

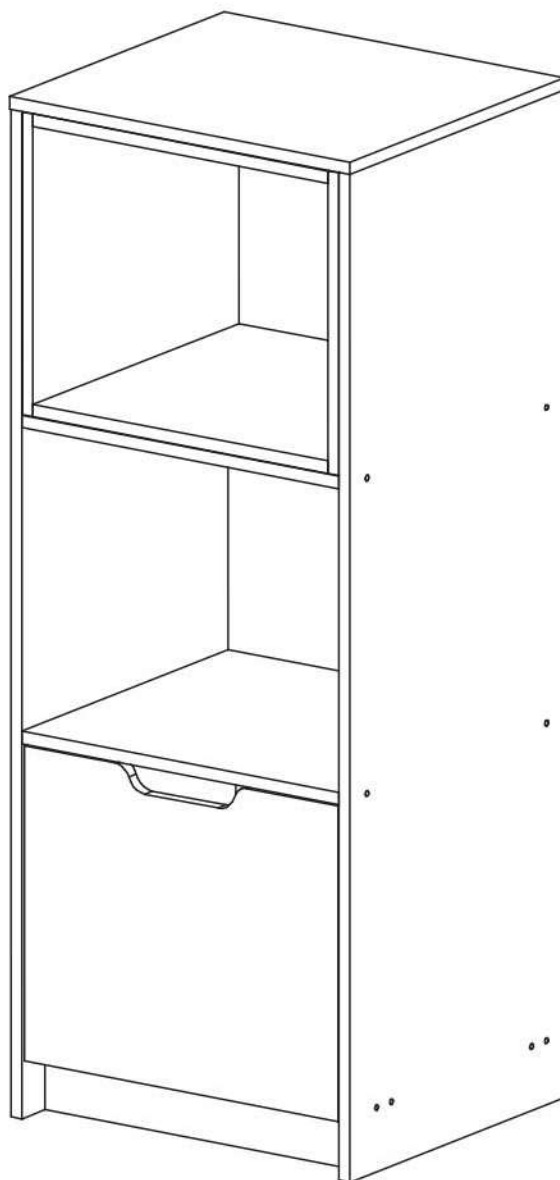


Производитель ООО "МК СТИЛЬ"  
Россия, 440015, Пензенская обл.,  
г.Пенза, ул. Аустрина, 166  
тел.: +7 (8412) 90-81-32

## Инструкция по сборке и эксплуатации мебели

### **RICH Стеллаж СЖ-002**

Габариты: Д.510 x В.1 306 x Г.464 мм



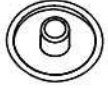




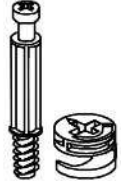
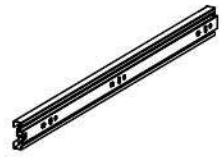
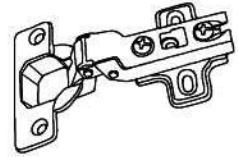
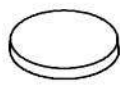



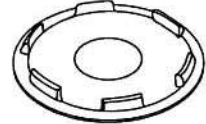



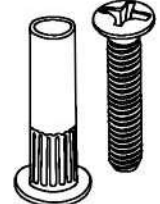


Универсальная сборка.

***Уважаемые покупатели!***

***Рекомендуем доверить сборку Вашей мебели профессиональным сборщикам***

Упаковка	Материал	Поз.	Наименование	Кол-во, шт	Размер, мм	
1	ЛДСП 16 мм(Каркас)	1	Бок правый	1	456	1 290
	ЛДСП 16 мм(Каркас)	2	Бок левый	1	456	1 290
	ЛДСП 16 мм(Каркас)	3	Крышка	1	510	458
	ЛДСП 16 мм(Каркас)	17	Полка	1	476	438
	ЛДСП 16 мм(Фасад)	12	Вязка	2	442	456
	ЛДСП 16 мм(Фасад)	13	Бок	2	387	456
	ЛДСП 16 мм(Фасад)	14	Панель_(задняя)	1	353	442
	ЛДСП 16 мм(Фасад)	15	Створка	1	403	470
	ЛХДФ 3,2 мм	16	Задняя стенка	2	418	504
2	ЛДСП 16 мм(Каркас)	4	Вязка	2	476	456
	ЛДСП 16 мм(Каркас)	5	Панель_(задняя)	1	476	389
	ЛДСП 16 мм(Каркас)	10	Вязка нижняя	1	476	438
	ЛДСП 16 мм(Каркас)	11	Цоколь	2	74	476
	Фурнитура в	500	Фурнитура (ВНУТРИ УПАКОВКИ)			

### Набор фурнитуры

 Заглушка для евро-стяжки ясень шимо светлый	x70	 Заглушка для эксц. стяжки ясень шимо светлый	x6	 Ключ для стяжки евро	x1	 схема-сборки	x1	 стяжка-евро 6,3*50 мм	x70
 стяжка hettich эксцентриковая	x6	 Направляющие шариковые 400 мм (35мм)	x1	 Петля четырехшарнирная внутренняя (к)	x2	 Демпфер силиконовый	x2	 Шуруп 3,5*15 мм цинк (hettich)	x30
 Футорка пластик (дюбель) D5,3 х 10	x4	 подпятник	x4	 Заглушка технологическая D 35 мм белый	x2	 Гвоздь 2 * 20 мм	x50	 Муфта (футорка) M6, D8, L 10 мм	x2
 Винт M6 * 25 (крест)	x2	 стяжка межсекционная D5*32 мм	x8	 Заглушка технологическая D 5 мм коричневая	x12	 навес уголок с накл.(35x45x50)+ Дюб.8*50мм + шуруп 6*60мм	x1		

При получении рекомендуется проверить мебель на предмет ее комплектности и внешних качественных признаков. Следует вскрыть упаковку, осмотреть лицевые панели, зеркала, стеклянные элементы, проверить наличие и комплектность фурнитуры, убедиться в отсутствии видимых дефектов. Необходимо помнить, что принятие мебели без указания на явные недостатки, которые могли быть обнаружены при обычном осмотре, лишает покупателя права впоследствии предъявлять по ним претензии. При этом недостатком или дефектом мебели не считаются:

- наличие определенных особенностей в его элементах, обусловленных стилистическим замыслом производителя в подборе исходных материалов или связанных с природным происхождением используемых материалов, с их несущественными отличиями фактур и/или оттенков.
- незначительная разность цветовых оттенков облицовочных тканей, а также покрытий из искусственной и натуральной кожи.
- незначительная разность цветовых оттенков и отличие рисунка и/или декора. Складки и морщины на обивочных материалах мягких элементов, возникающие по причине нагрузок в результате упаковки и/или в процессе транспортировки, и исчезающие после разглаживания рукой, также не являются дефектом.

### Общие условия эксплуатации и ухода за мебелью

1. Мебель должна эксплуатироваться в сухих и теплых помещениях, не подверженных перепадам температур, имеющих отопление и вентиляцию при температуре воздуха не ниже +10 град С и не выше +40 град С с относительной влажностью 45-75%. Существенные отклонения от указанных режимов приводят к значительному ухудшению потребительских качеств и повреждению мебели.
  2. Запрещается устанавливать нагревательные приборы (печки, плиты, духовки, световые элементы и др.) рядом с фасадами, т.к. контакт с поверхностями или воздухом, температура которых превышает 80 градусов по Цельсию может привести к оплавлению, деформации и отслоению пластика ПВХ от основы фасада. Избегать повышенной влажности. Рекомендуем установить принудительную вытяжку в зоне установки плиты.
  3. Во избежание выгибания и разбухания деталей из ЛДСП / МДФ следует оберегать их поверхность от длительного воздействия влаги. Недопустимо попадание на поверхности жидкостей, растворяющих пластики, пленку ПВХ (кислоты, растворитель, спирт, ацетон, бензин и др.).
  4. Следует оберегать фасады от механических повреждений, которые могут быть вызваны воздействием твердых предметов, абразивных порошков.
  5. Во избежании возникновения царапин, нельзя подвергать любому механическому воздействию рисунок на фасадах с фотопечатью.
  6. Старайтесь нагружать кухонные навесные шкафы и выдвигаемые кухонные ящики равномерно, обеспечивая равновесие скользящих частей. Предметы на полках рекомендуется размещать по принципу: наиболее тяжелые – ближе к краям (стенкам ящика), более легкие ближе к центру. Помните о недопустимости статической вертикальной нагрузки для выдвигаемых кухонных ящиков из ЛДСП более 5 кг, на полки шкафов и столов – более 8 кг. При эксплуатации выдвигаемых ящиков и раздвижных дверей не прилагайте чрезмерных усилий.
  7. Секции с полками из ЛДСП предназначены для хранения сухой посуды и кухонных принадлежностей. Для хранения мокрой посуды предназначены специальные секции с металлическими полками и закрепленным снизу поддоном.
  8. Не допускается длительное воздействие прямых солнечных лучей, которое может привести к цветовым изменениям на поверхностях мебели или материале обивки.
  9. После 6 месяцев эксплуатации мебели под нагрузкой может сложиться ситуация, когда некоторые механические детали, такие как петли, направляющие, замки и т.д., утратят оптимальную настройку, выполненную во время сборки и установки мебели. Смазка механических узлов со временем высыхает, теряет свои свойства. Подобные явления проявляются в затруднении и скрипе при открывании створок, механизмов раскладывания, механизмов выдвижения ящиков. В таких случаях не следует прилагать чрезмерные физические усилия, а необходимо выполнить своевременную регулировку петель или смазку подвижных частей механизмов специальными смазочными средствами. В процессе эксплуатации мебели резьбовые соединения следует периодически подтягивать.
- Для сохранения и поддержания мебели в хорошем состоянии в течение длительного срока рекомендуем прочитать подробные инструкции по уходу и эксплуатации мебели, представленные на нашем сайте mcstyle.ru во вкладке «ПОКУПАТЕЛЯМ» в папке сайта.

### Гарантийные обязательства

Изготовитель гарантирует соответствие мебели требованиям ГОСТ 16371-2014, ГОСТ 19917-2014 при соблюдении условий транспортирования, эксплуатации, хранения и сборки. Гарантийный срок эксплуатации изделия - 3 года с даты производства. Гарантии не распространяются на изделия поврежденные при перевозке, а также при не соблюдении правил сборки, эксплуатации и хранения, изложенных в настоящей инструкции. Все виды деталей изображены схематично и могут отличаться от оригиналов. Производитель оставляет за собой право вносить изменения в конструкцию, не ухудшающие ее эксплуатационные характеристики.

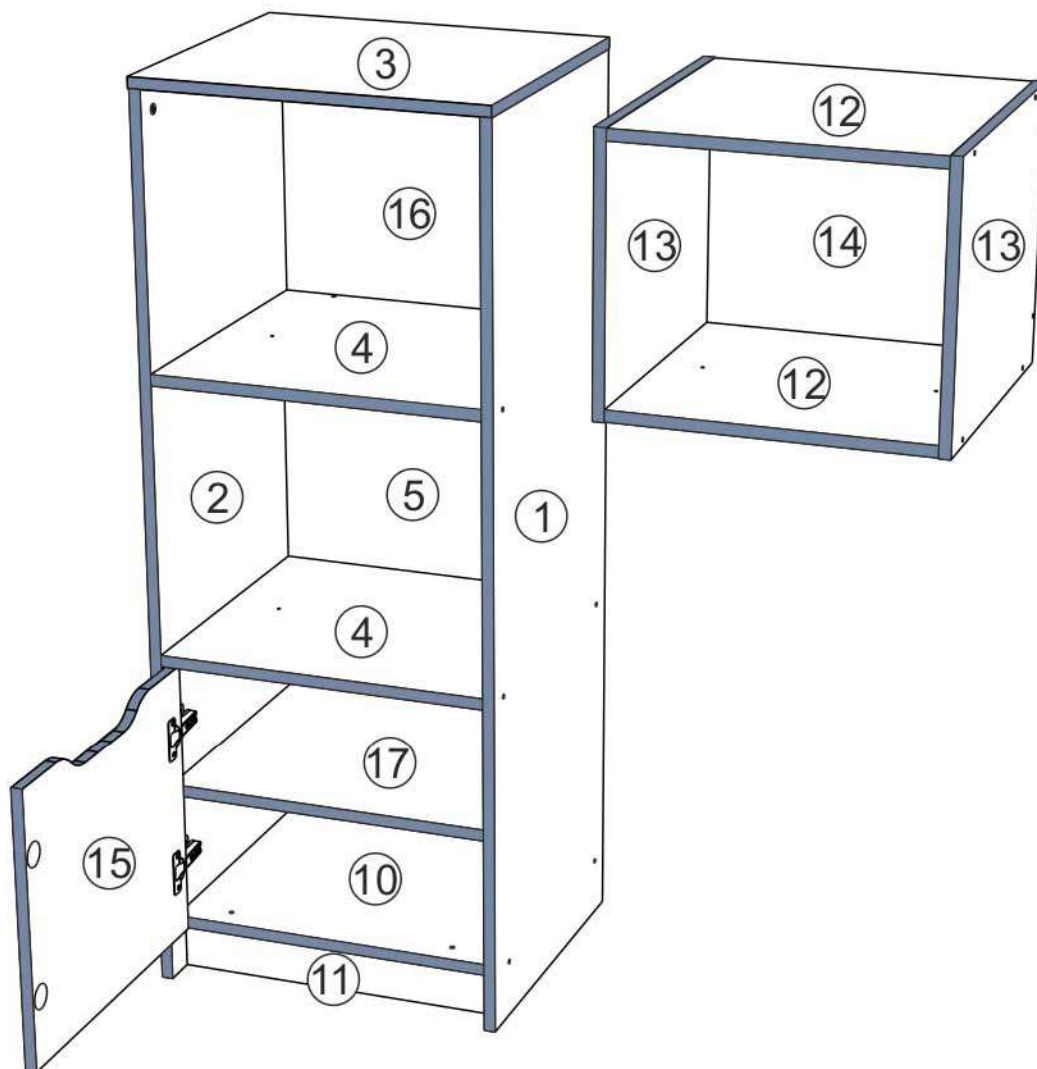
Заявка на производство № от (дата выпуска)		Партель использованной фурнитуры	
Наименование изделия		Наименование изделия	
- Марка/Фасад - (фактически использованные изделия)		[Серия комплектующих]	
Наименование	Кол-во	Наименование	Кол-во
Панель 2*20 мм	100		
Втулка - для евро-створки Белфорд	88		
Втулка технологическая D 6 мм - белая	4		
Клипса для створки евро	1		
Направляющая (6-ступенчатая) для фурнитуры А88х100х100 мм	11		
Кнопка 68*54*20 мм № 1 белая/белая	10		
Петля - четырехшарнирная накладная (металл)	8		
Полоска направляющая - белый/белый	8		
Ручка С28 мм х мм 128 мм	3		
Степень евро 6,3*60 мм	88		
Степень евро	1		
Миниатюрный евро 8*30 мм	4		
Степень евро - 5,8*18 мм (white)	88		



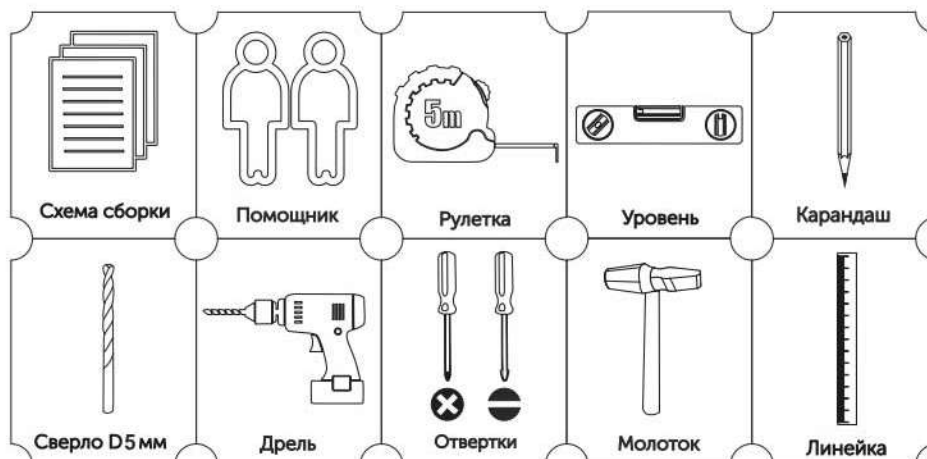
Вложенный в фурнитуру «Маркировочный ярлык» отрезать по линии и приклеить на заднюю стенку изделия по окончании сборки

**СПАСИБО ЗА ПОКУПКУ**

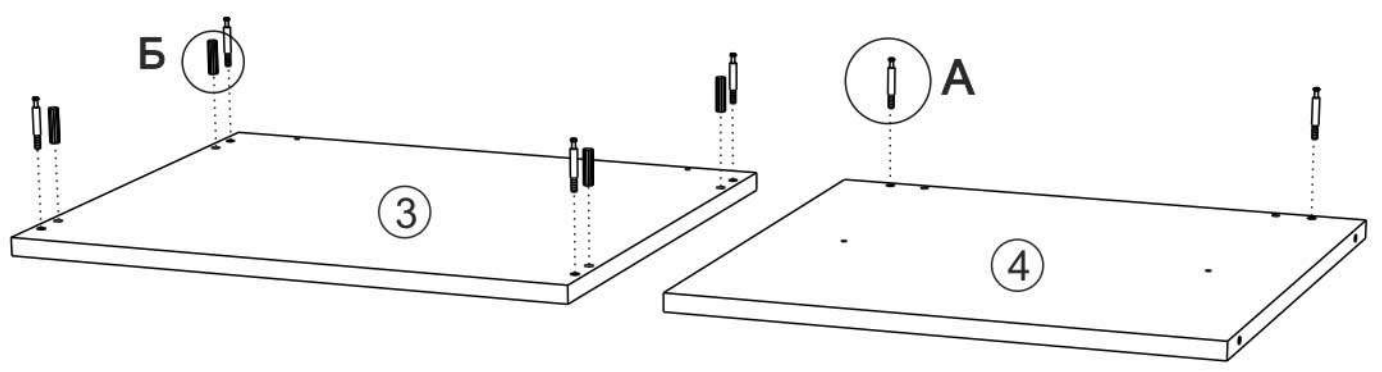
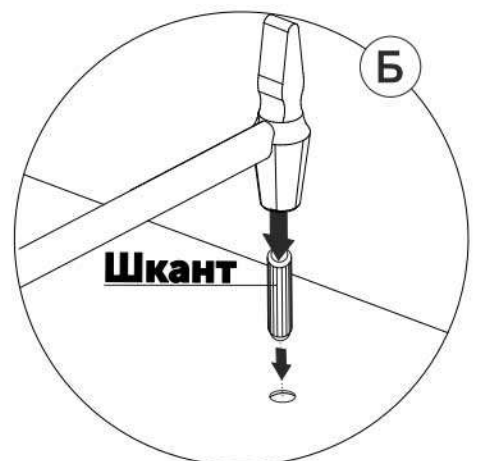
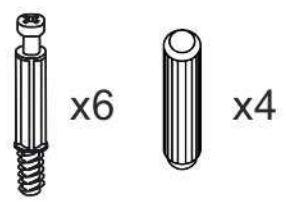
Условное обозначение:  - Кромочный материал



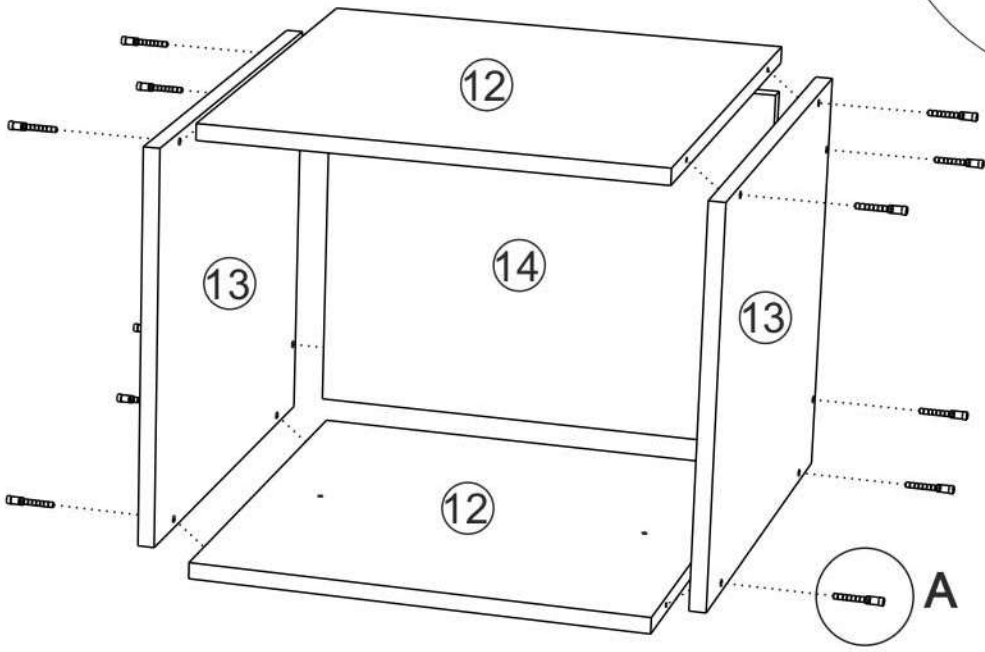
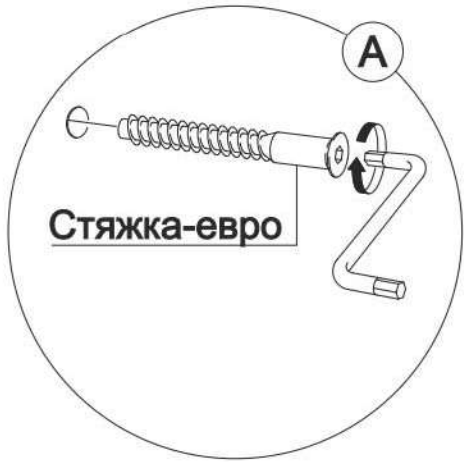
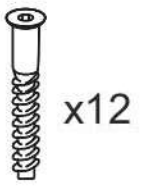
### В процессе сборки Вам понадобится:

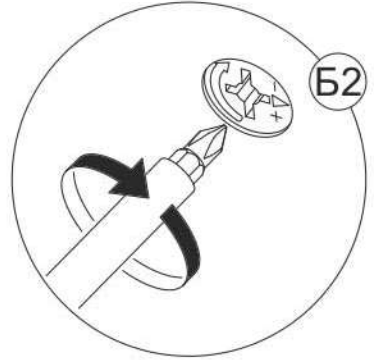
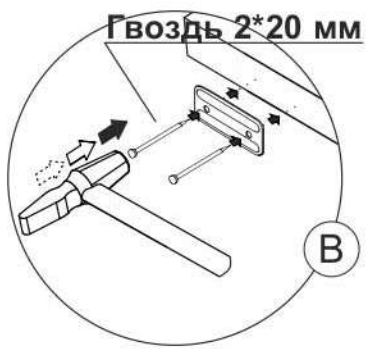
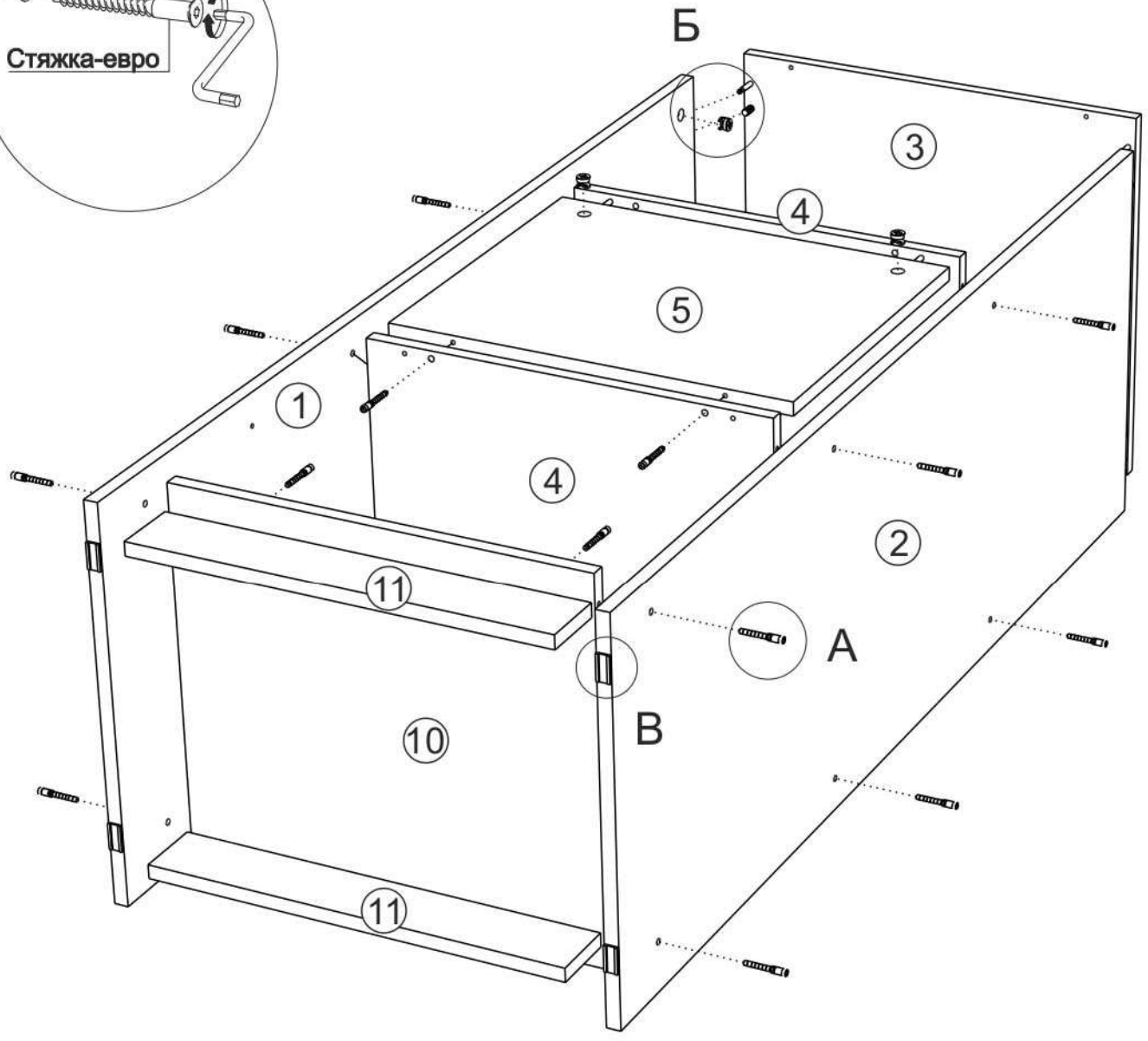
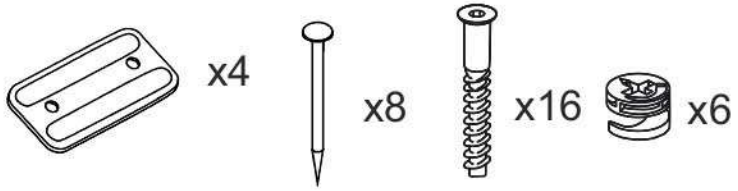


1

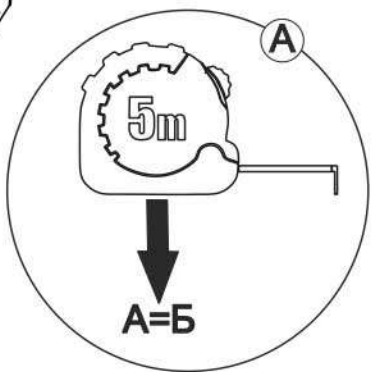
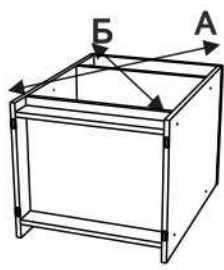
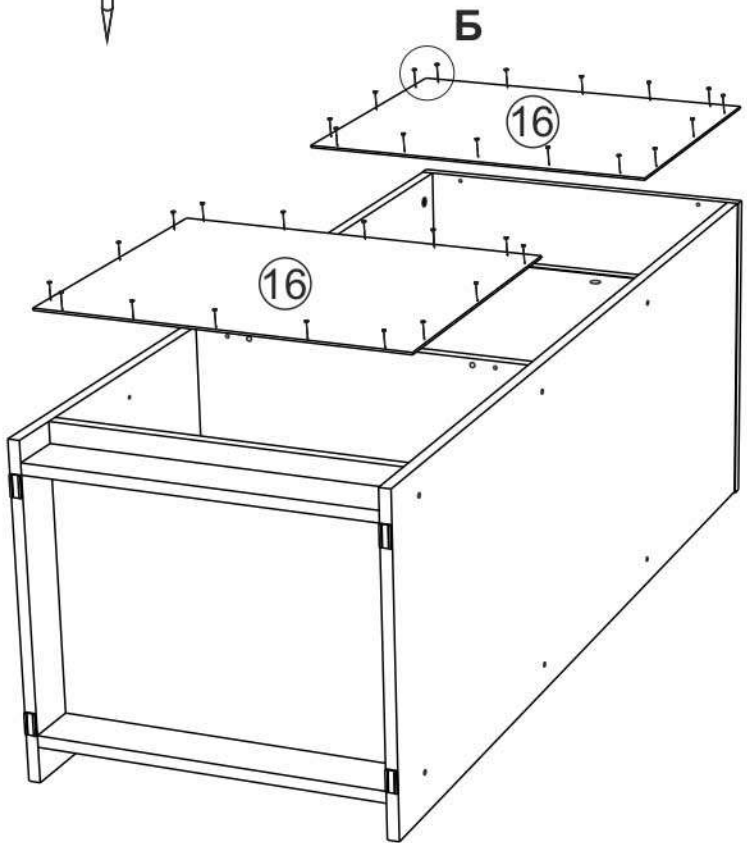


2

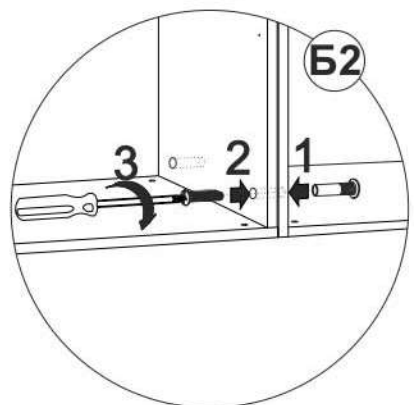
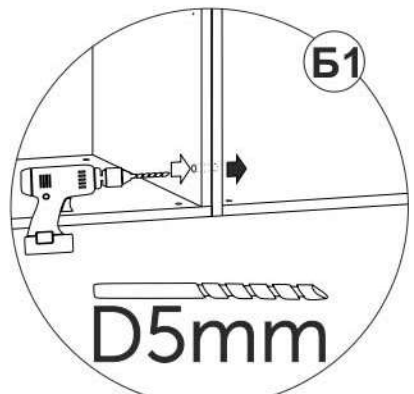
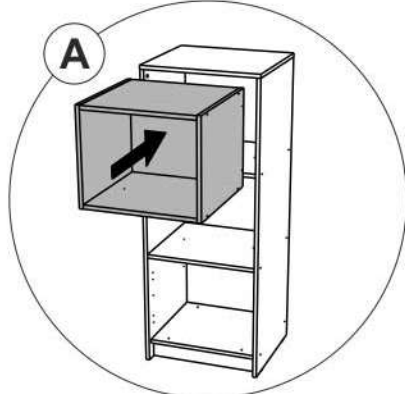
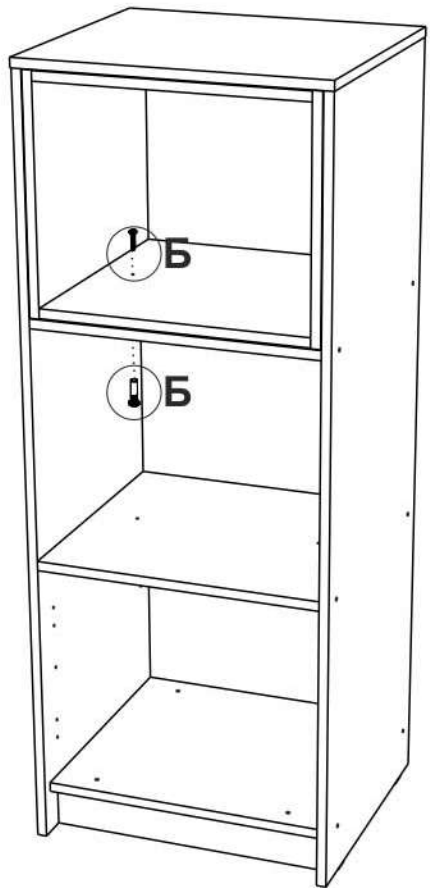
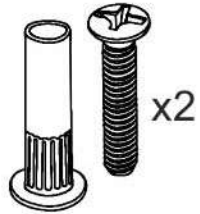




4

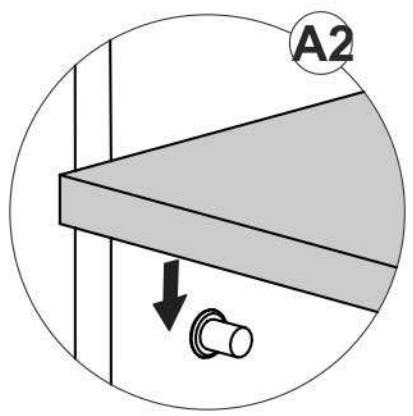
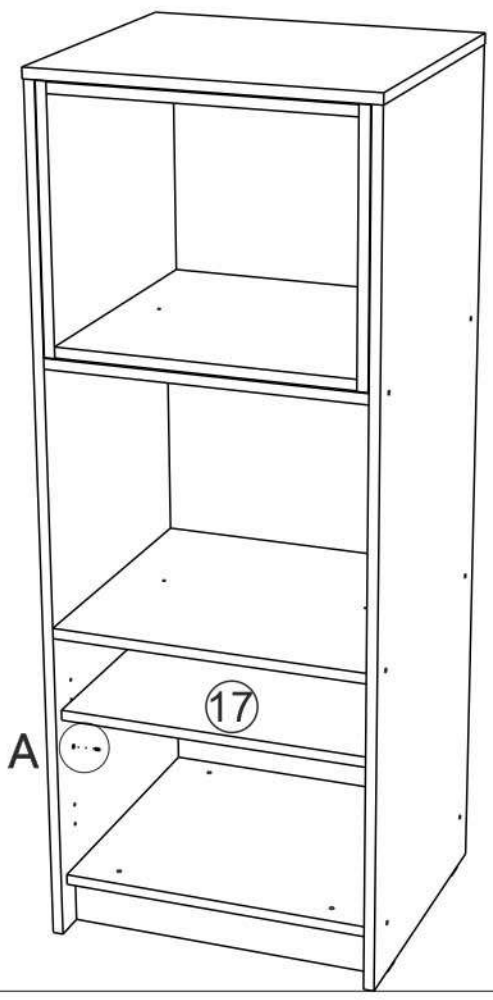
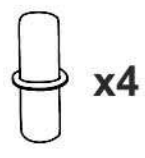


5

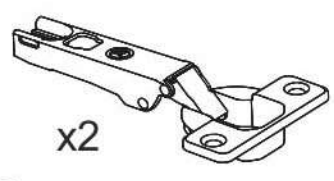




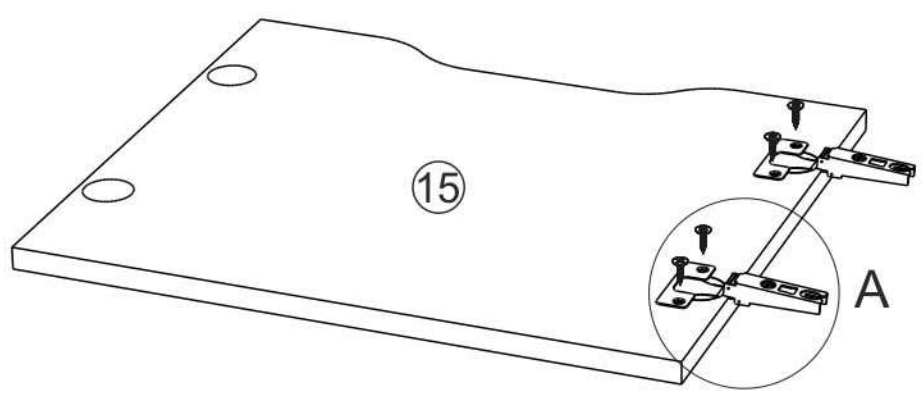
6



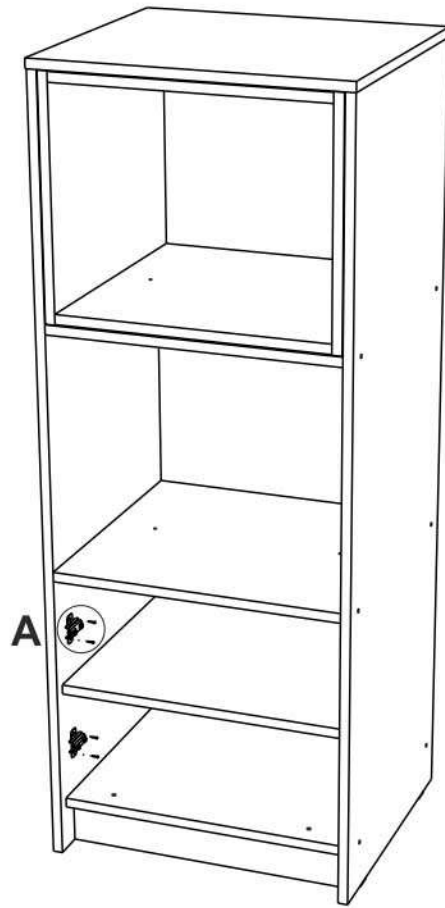
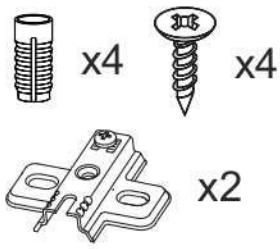
7



Левосторонняя сборка



8



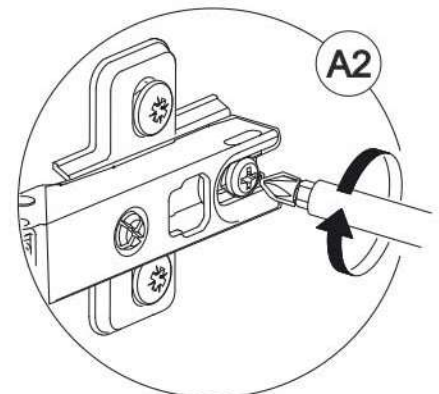
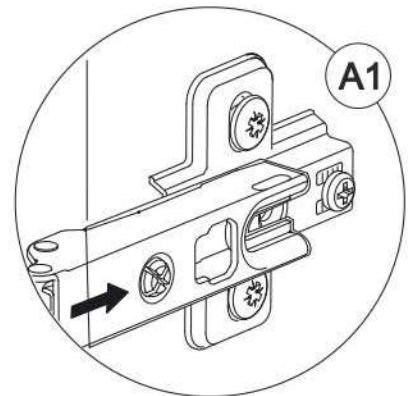
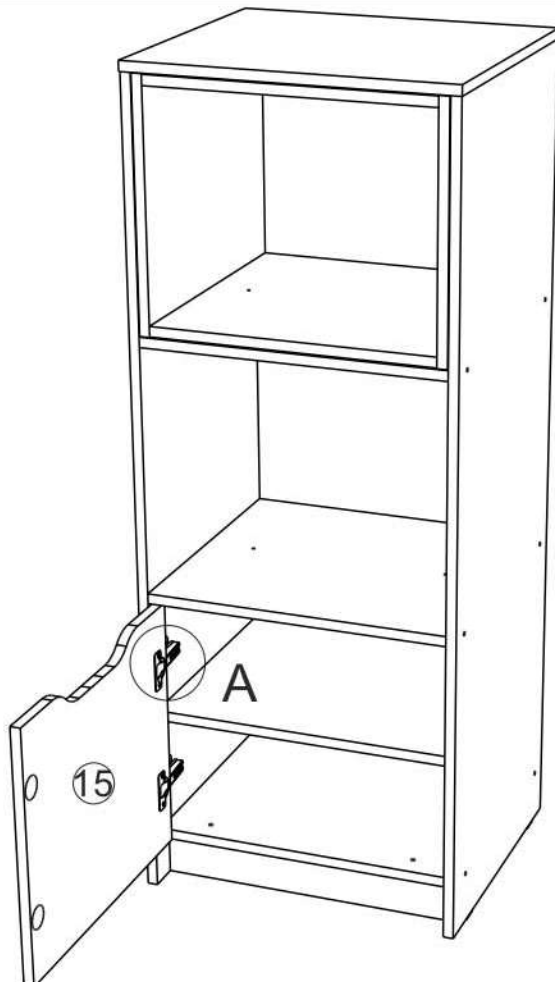
Футорка пластик  
D 5.3x10



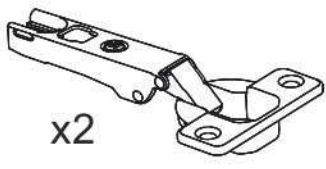
Шуруп 3,5x15  
(hettich)

МОНТАЖНАЯ  
ПЛАНКА ПЕТЛИ

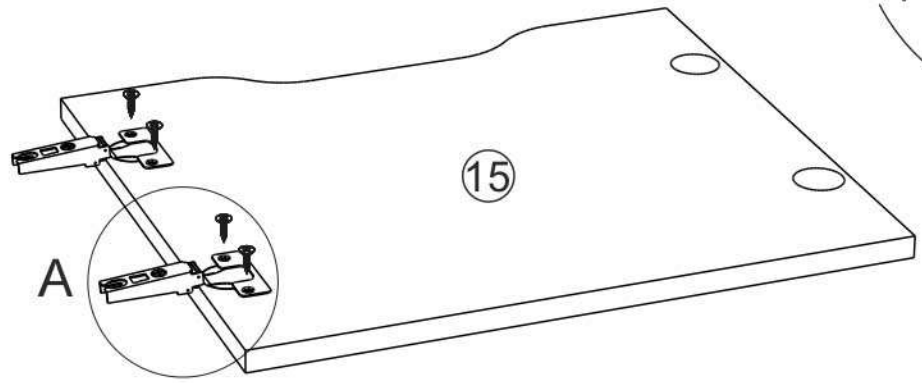
9



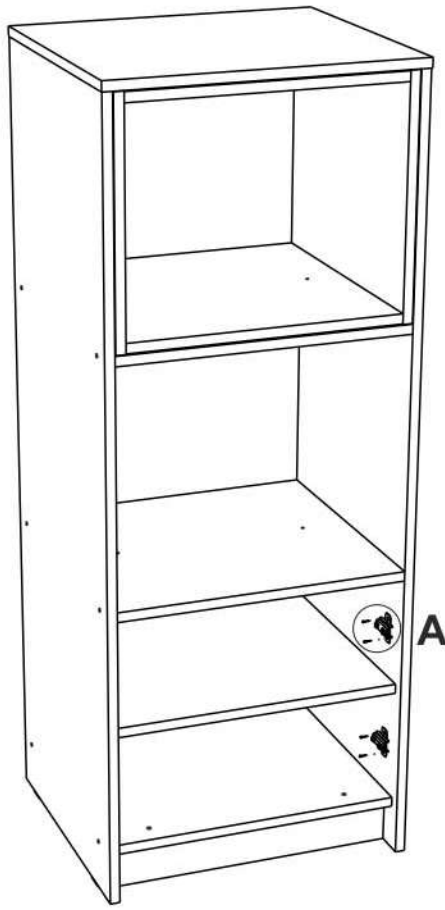
10



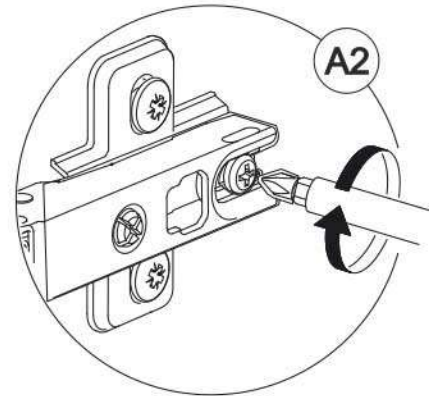
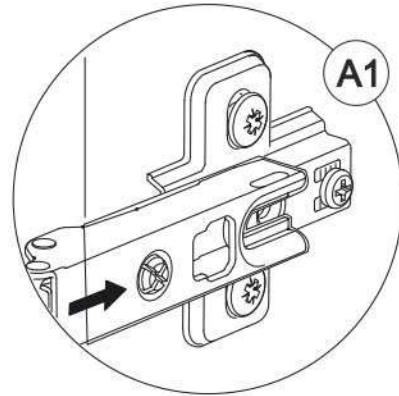
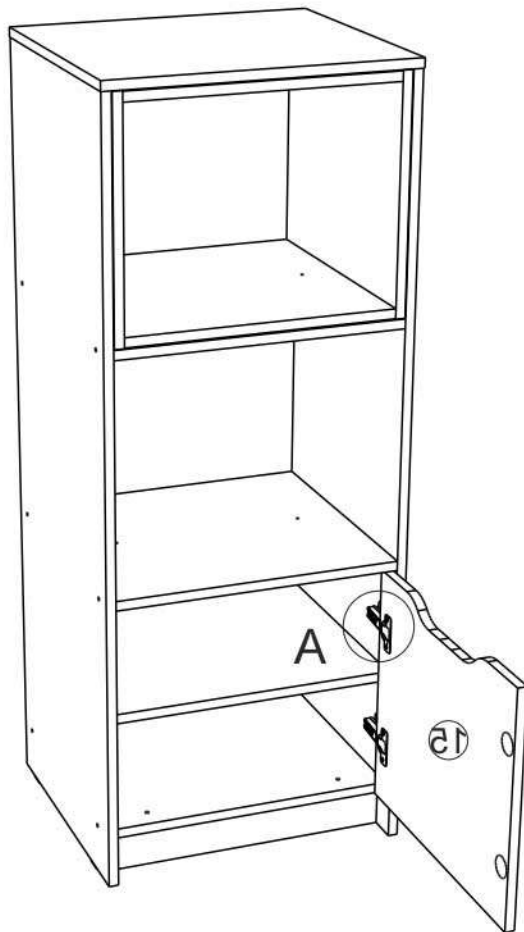
Правосторонняя сборка



11

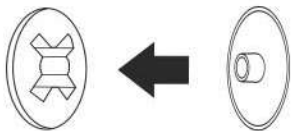


11

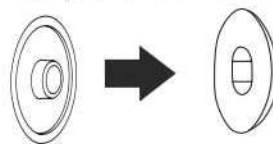


### Установить все заглушки

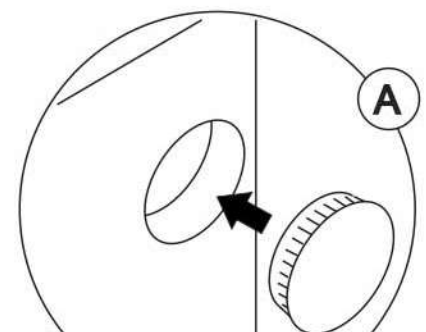
Заглушка для  
эксцентриковой  
стяжки

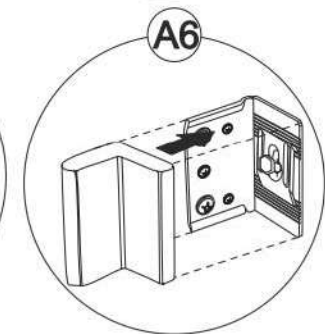
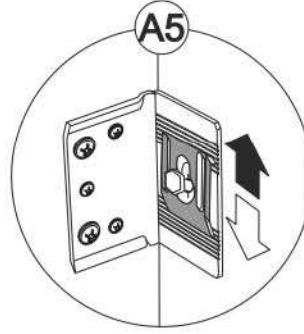
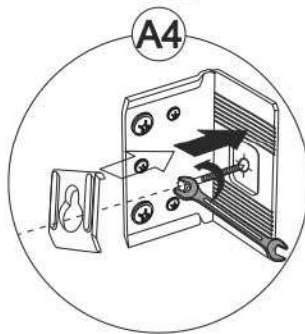
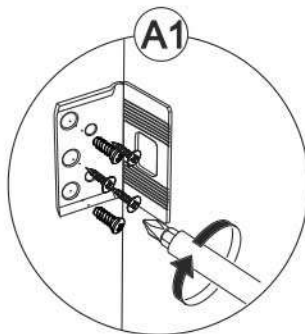
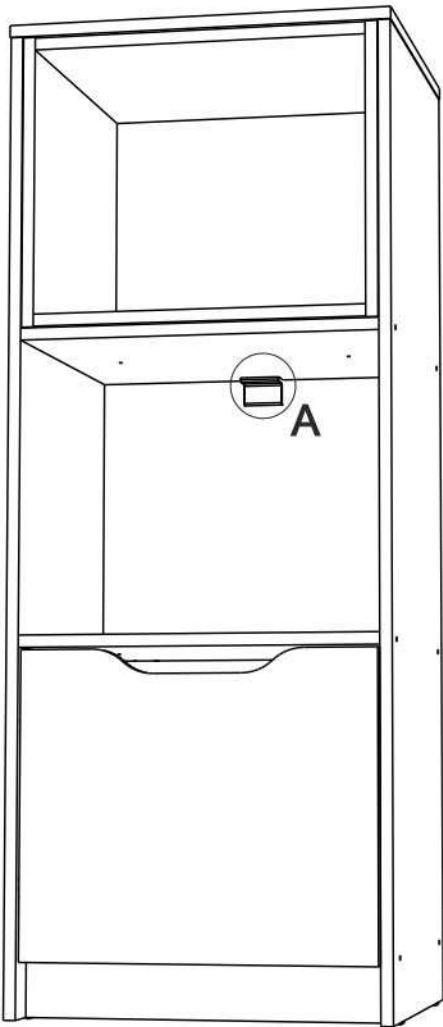
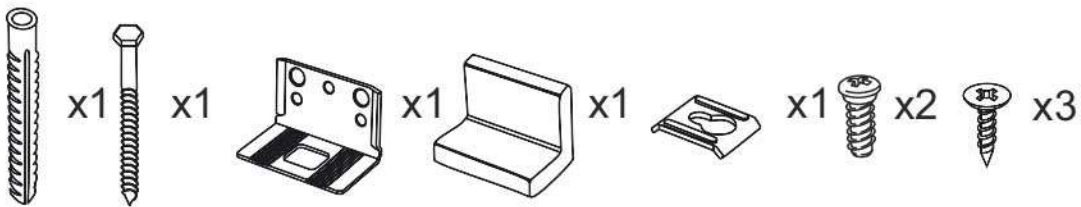


Заглушка для  
евро-стяжки

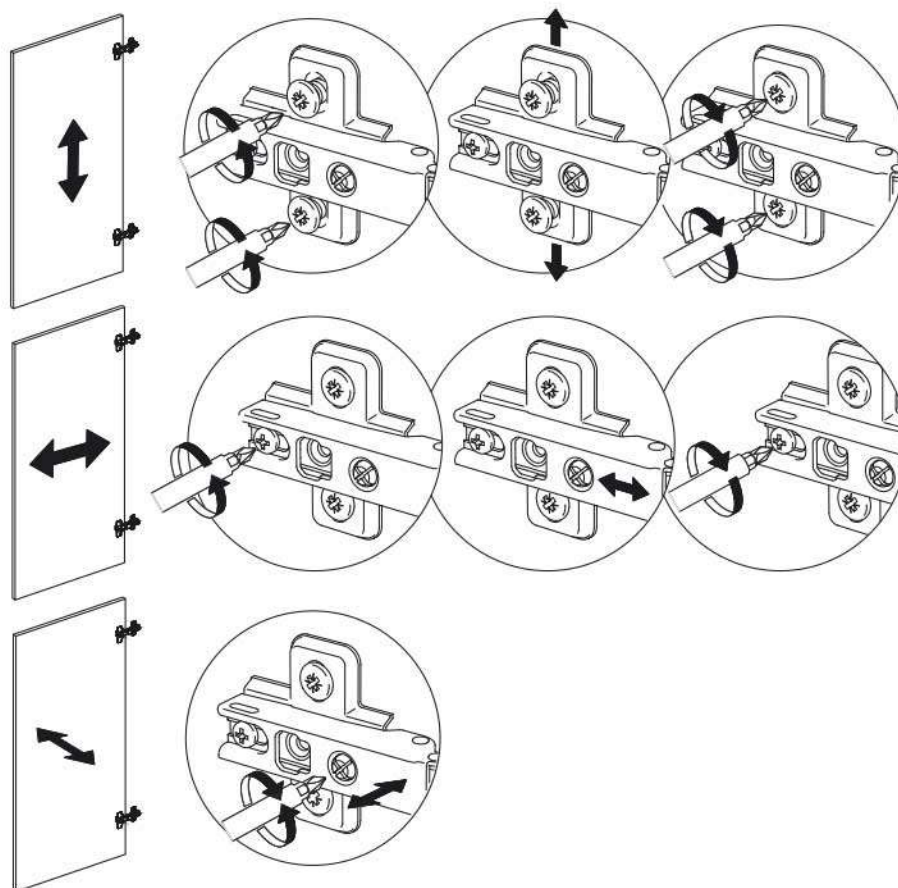


Заглушка D35  
технологическая





## Регулировка петель



**Ваша мебель готова к эксплуатации!**  
**Спасибо, что выбрали «МК Стиль»!**



mcstyle.ru