

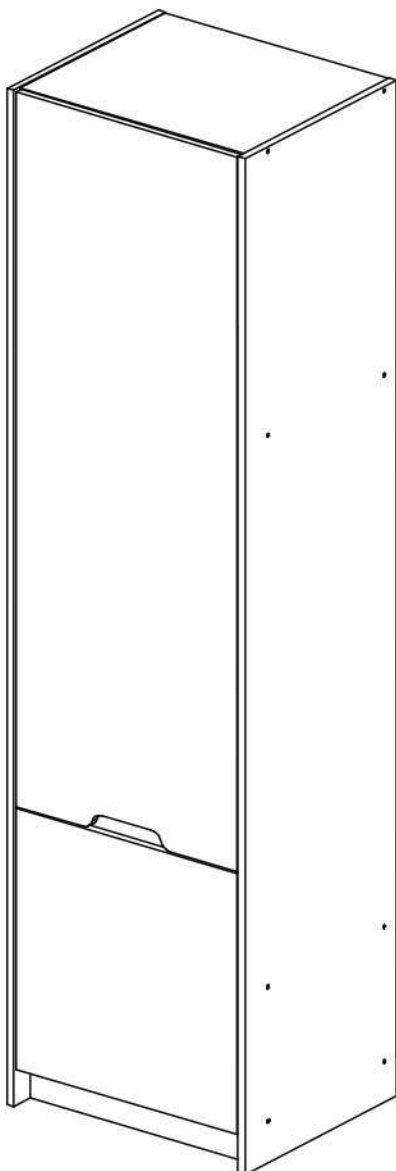


Производитель ООО "МК СТИЛЬ"
Россия, 440015, Пензенская обл.,
г.Пенза, ул. Аустрина, 166
тел.: +7 (8412) 90-81-32

Инструкция по сборке и эксплуатации мебели

RICH Шкаф ШК-001

Габариты: 543x2011x462 мм.



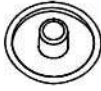

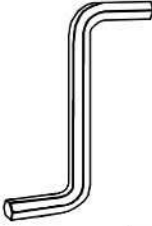


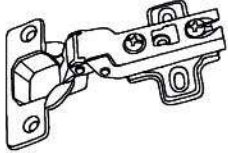



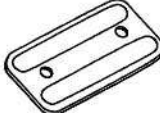
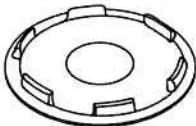



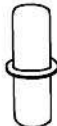

Универсальная сборка.

Уважаемые покупатели!

Рекомендуем доверить сборку Вашей мебели профессиональным сборщикам

Упаковка	Материал	Поз.	Наименование	Кол-во, шт	Размер, мм	
1	ЛДСП 16 мм(Каркас)	1	Бок прав	1	456	2 010
	ЛДСП 16 мм(Каркас)	2	Бок лев	1	456	2 010
	ЛДСП 16 мм(Фасад)	7	Створка	1	1 414	505
	ЛДСП 16 мм(Фасад)	8	Створка	1	517	505
	ЛХДФ 3,2 мм	9	Задняя стенка	5	385	539
	Планка соединительная для ДВП	11	Планка соединительная для ДВП	4	511	
2	ЛДСП 16 мм(Каркас)	3	Вязка	3	511	438
	ЛДСП 16 мм(Каркас)	4	Вязка нижняя	1	511	438
	ЛДСП 16 мм(Каркас)	5	Полка	1	511	438
	ЛДСП 16 мм(Каркас)	6	Цоколь	2	74	511
	Труба-штанга (3 м)	10	Труба-штанга (3м)	1	505	
	Фурнитура в коробе/комплектующая	500	Фурнитура (короб) тех.опер.			

Набор фурнитуры

 <p>Заглушка для евро-стяжки ясень шимо светлый</p>	<p>x20</p>	 <p>Заглушка технологическая D 5 мм коричневая</p>	<p>x12</p>	 <p>Ключ для стяжки евро</p>	<p>x1</p>	 <p>схема-сборки</p>	<p>x1</p>	 <p>стяжка-евро 6,3*50 мм</p>	<p>x20</p>
 <p>Петля четырехшарнирная внутренняя (к)</p>	<p>x6</p>	 <p>Демпфер силиконовый</p>	<p>x4</p>	 <p>Шуруп 3,5*15 мм цинк (hettich)</p>	<p>x30</p>	 <p>Футорка пластик (дюбель) D5,3 x 10</p>	<p>x12</p>	 <p>подпятник</p>	<p>x4</p>
 <p>Заглушка технологическая D 35 мм белый</p>	<p>x4</p>	 <p>Гвоздь 2 * 20 мм</p>	<p>x60</p>	 <p>штангодержатель овальный хром</p>	<p>x2</p>	 <p>Забивной соединитель фасадов Cuba d.5 мм, длина 70 мм</p>	<p>x2</p>	 <p>полкодержатель обычный</p>	<p>x4</p>
 <p>навес уголок с накл.(35x45x50)+ Дюб.8*50мм + шуруп 6*60мм</p>	<p>x1</p>								

При получении рекомендуется проверить мебель на предмет ее комплектности и внешних качественных признаков. Следует вскрыть упаковку, осмотреть лицевые панели, зеркала, стеклянные элементы, проверить наличие и комплектность фурнитуры, убедиться в отсутствии видимых дефектов. Необходимо помнить, что принятие мебели без указания на явные недостатки, которые могли быть обнаружены при обычном осмотре, лишает покупателя права впоследствии предъявлять по ним претензии. При этом недостатком или дефектом мебели не считаются:

- наличие определенных особенностей в его элементах, обусловленных стилистическим замыслом производителя в подборе исходных материалов или связанных с природным происхождением используемых материалов, с их несущественными отличиями фактур и/или оттенков.
- незначительная разность цветовых оттенков облицовочных тканей, а также покрытий из искусственной и натуральной кожи.
- незначительная разность цветовых оттенков и отличие рисунка и/или декора. Складки и морщины на обивочных материалах мягких элементов, возникающие по причине нагрузок в результате упаковки и/или в процессе транспортировки, и исчезающие после разглаживания рукой, также не являются дефектом.

Общие условия эксплуатации и ухода за мебелью

1. Мебель должна эксплуатироваться в сухих и теплых помещениях, не подверженных перепадам температур, имеющих отопление и вентиляцию при температуре воздуха не ниже +10 град С и не выше +40 град С с относительной влажностью 45-75%. Существенные отклонения от указанных режимов приводят к значительному ухудшению потребительских качеств и повреждению мебели.
 2. Запрещается устанавливать нагревательные приборы (печки, плиты, духовки, световые элементы и др.) рядом с фасадами, т.к. контакт с поверхностями или воздухом, температура которых превышает 80 градусов по Цельсию может привести к оплавлению, деформации и отслоению пластика ПВХ от основы фасада. Избегать повышенной влажности. Рекомендуем установить принудительную вытяжку в зоне установки плиты.
 3. Во избежание выгибания и разбухания деталей из ЛДСП / МДФ следует оберегать их поверхность от длительного воздействия влаги. Недопустимо попадание на поверхности жидкостей, растворяющих пластики, пленку ПВХ (кислоты, растворитель, спирт, ацетон, бензин и др.).
 4. Следует оберегать фасады от механических повреждений, которые могут быть вызваны воздействием твердых предметов, абразивных порошков.
 5. Во избежании возникновения царапин, нельзя подвергать любому механическому воздействию рисунок на фасадах с фотопечатью.
 6. Старайтесь нагружать кухонные навесные шкафы и выдвигаемые кухонные ящики равномерно, обеспечивая равновесие скользящих частей. Предметы на полках рекомендуется размещать по принципу: наиболее тяжелые – ближе к краям (стенкам ящика), более легкие ближе к центру. Помните о недопустимости статической вертикальной нагрузки для выдвигаемых кухонных ящиков из ЛДСП более 5 кг, на полки шкафов и столов – более 8 кг. При эксплуатации выдвигаемых ящиков и раздвижных дверей не прилагайте чрезмерных усилий.
 7. Секции с полками из ЛДСП предназначены для хранения сухой посуды и кухонных принадлежностей. Для хранения мокрой посуды предназначены специальные секции с металлическими полками и закреплённым снизу поддоном.
 8. Не допускается длительное воздействие прямых солнечных лучей, которое может привести к цветовым изменениям на поверхностях мебели или материале обивки.
 9. После 6 месяцев эксплуатации мебели под нагрузкой может сложиться ситуация, когда некоторые механические детали, такие как петли, направляющие, замки и т.д., утратят оптимальную настройку, выполненную во время сборки и установки мебели. Смазка механических узлов со временем высыхает, теряет свои свойства. Подобные явления проявляются в затруднении и скрипе при открывании створок, механизмов раскладывания, механизмов выдвигания ящиков. В таких случаях не следует прилагать чрезмерные физические усилия, а необходимо выполнить своевременную регулировку петель или смазку подвижных частей механизмов специальными смазочными средствами. В процессе эксплуатации мебели резьбовые соединения следует периодически подтягивать.
- Для сохранения и поддержания мебели в хорошем состоянии в течение длительного срока рекомендуем прочитать подробные инструкции по уходу и эксплуатации мебели, представленные на нашем сайте mcstyle.ru во вкладке «ПОКУПАЕЛЯМ» в шапке сайта.

Гарантийные обязательства

Изготовитель гарантирует соответствие мебели требованиям ГОСТ 16371-2014, ГОСТ 19917-2014 при соблюдении условий транспортирования, эксплуатации, хранения и сборки. Гарантийный срок эксплуатации изделия - 3 года с даты производства. Гарантии не распространяются на изделия поврежденные при перевозке, а также при не соблюдении правил сборки, эксплуатации и хранения, изложенных в настоящей инструкции. Все виды деталей изображены схематично и могут отличаться от оригиналов. Производитель оставляет за собой право вносить изменения в конструкцию, не ухудшающие ее эксплуатационные характеристики.

Завод на производстве № от (дата выпуска)		EAC	
Перечень используемой фурнитуры		EAC	
Наименование изделия		EAC	
- Марка/Фабрика - (фактическое исполнение изделия)		EAC	
[Серия номенклатуры]		EAC	
Наименование	Кол-во	EAC	
Петель 2" 20 мм	100	EAC	
Втулки - для евро-створки Билфорд	88	EAC	
Втулки телескопические D 6 мм - Билфорд	4	EAC	
Кнопки для створки евро	1	EAC	
Направляющие (D-система) для фурнитуры 480x100x100 мм	1	EAC	
Сетка 68°/64°/20 мм № 1 стандарт	10	EAC	
Петли - четырехшариковые импортные (деталь)	8	EAC	
Полуперфоратор - обычный	8	EAC	
Крутка 528 мм + шаг 128 мм	3	EAC	
Сетка евро 5,2°/60 мм	88	EAC	
Сетка-оборка	1	EAC	
Шпатель 8°/30 мм	4	EAC	
Шуроп - 5,2°/16 мм (ручной)	88	EAC	



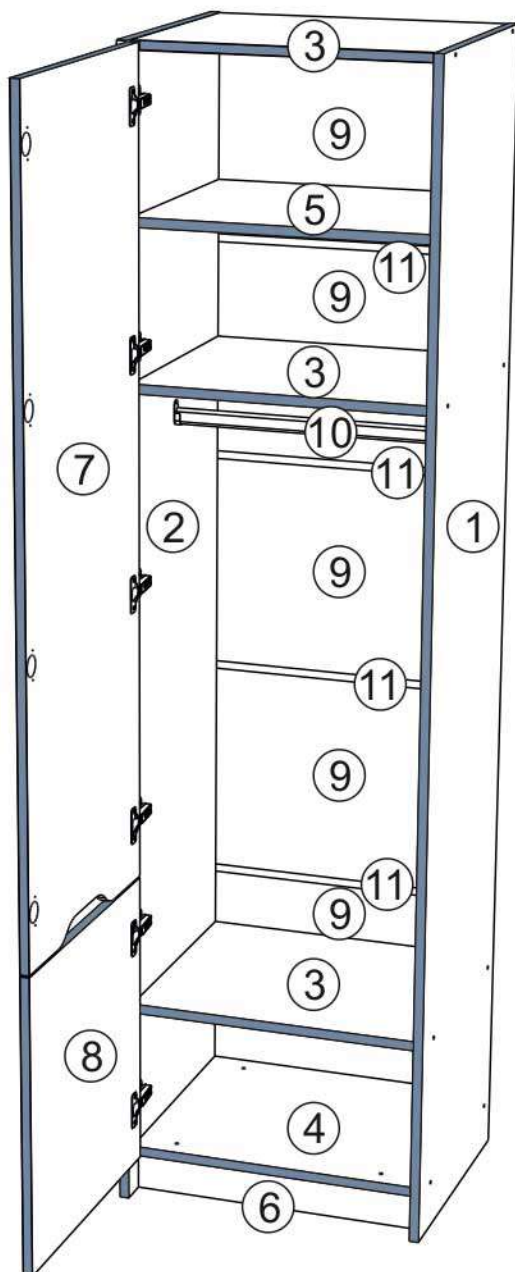
Ярлык для маркировки	
Наименование изделия	
- Марка/Фабрика - (фактическое исполнение изделия)	
[Серия номенклатуры]	
Производство в России	18871-2014, 19917-2014
Производитель ООО «МК СТИЛЬ»	Длина x Высота x Глубина
440015, Пензенская обл, Пенза с	в кг
Адрес: ул. дом № 188	Гарантийный срок:
Дата выпуска: 2014.08.08	3 года
Соответствует ГОСТ	10 лет
Габаритные размеры:	
вес:	
Срок службы:	



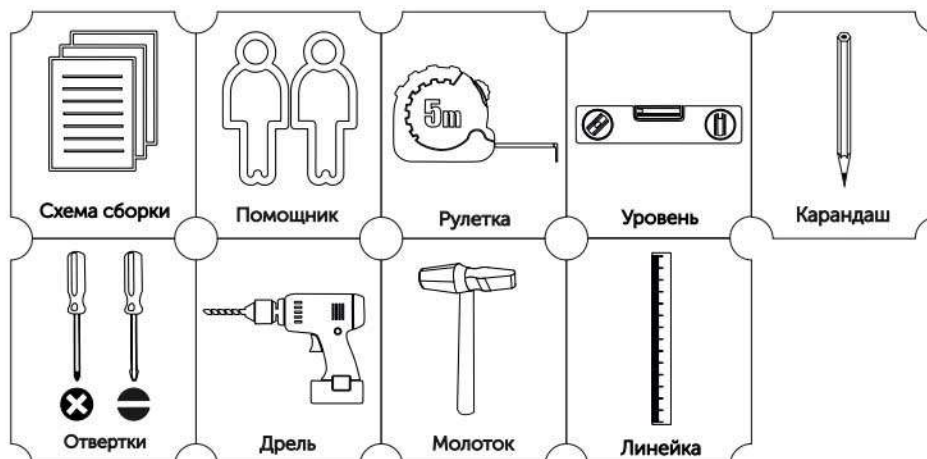
Вложенный в фурнитуру «Маркировочный ярлык» отрезать по линии и приклеить на заднюю стенку изделия по окончании сборки

СПАСИБО ЗА ПОКУПКУ

Условное обозначение:  - Кромочный материал

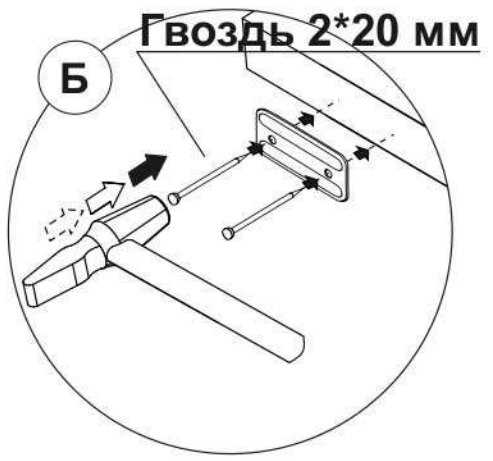
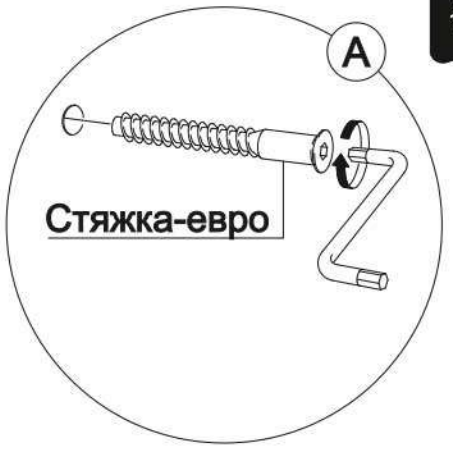
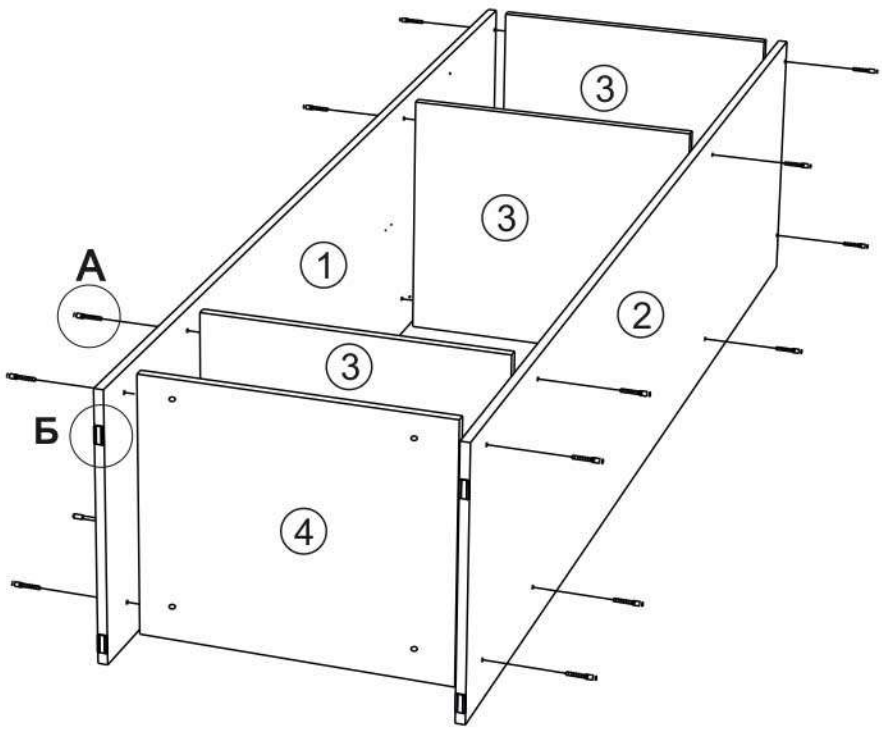


В процессе сборки Вам понадобится:



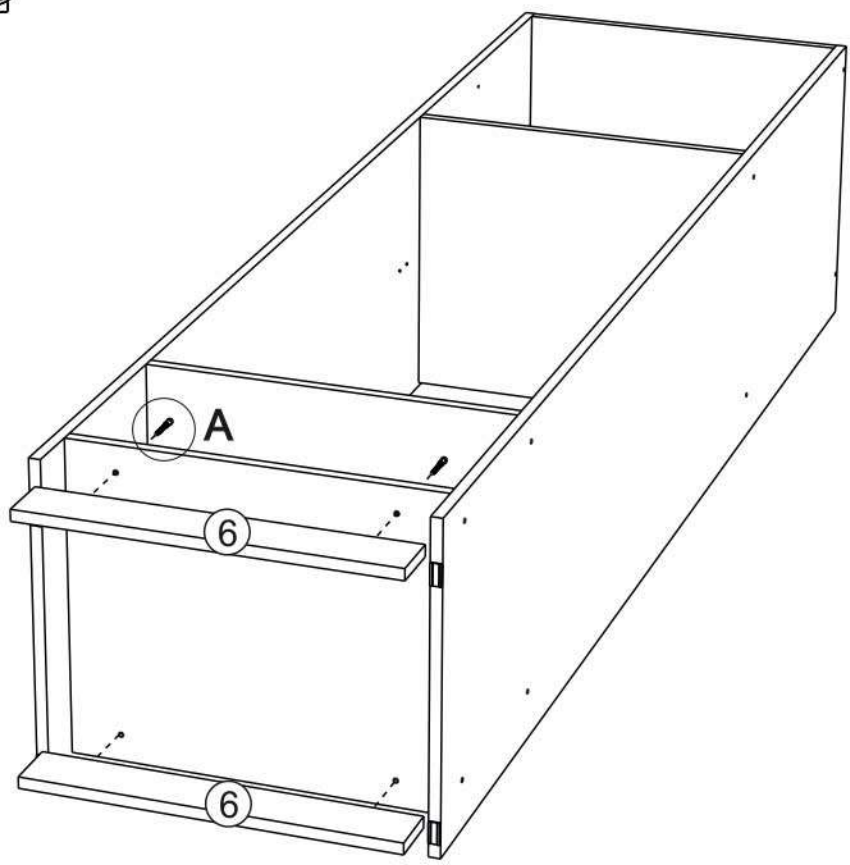
1

- x16
- x4
- x8

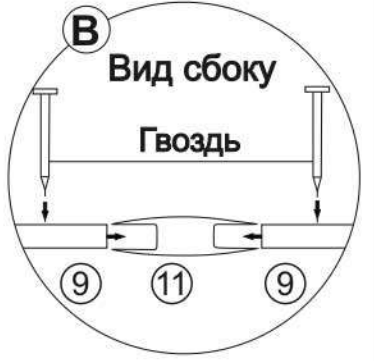
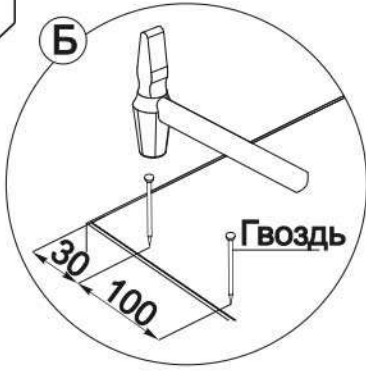
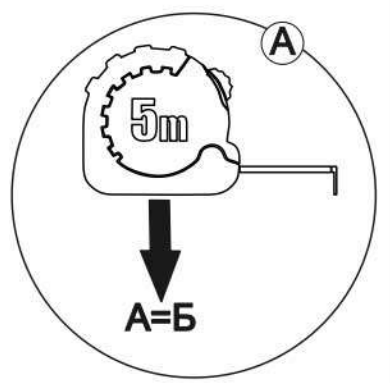
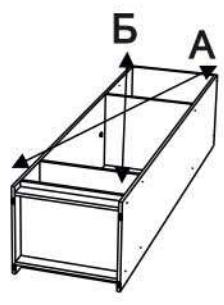
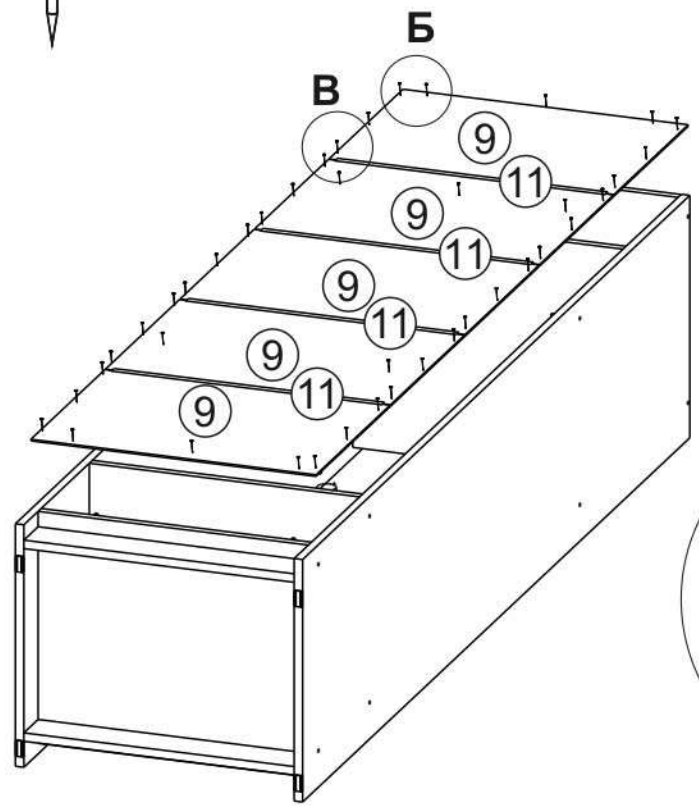
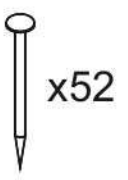


2

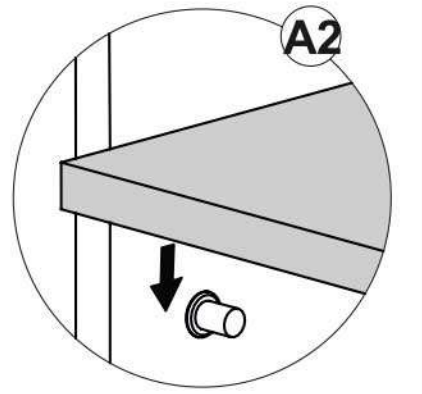
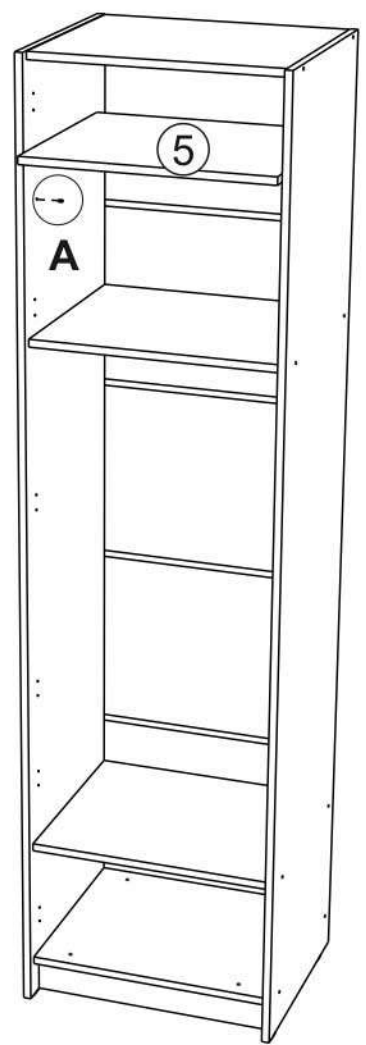
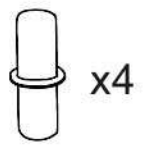
- x4



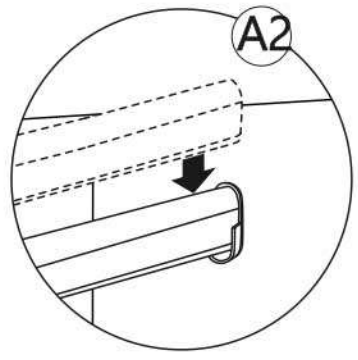
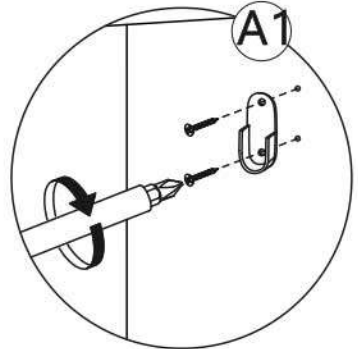
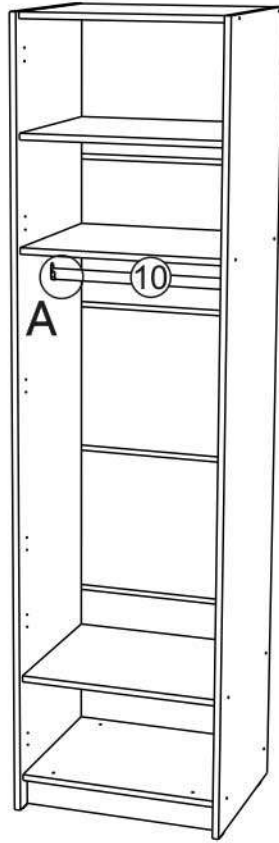
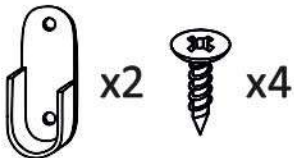
3



4

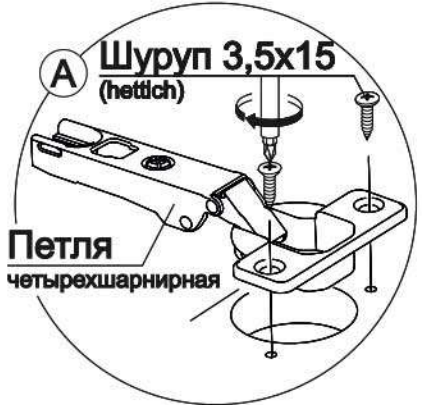
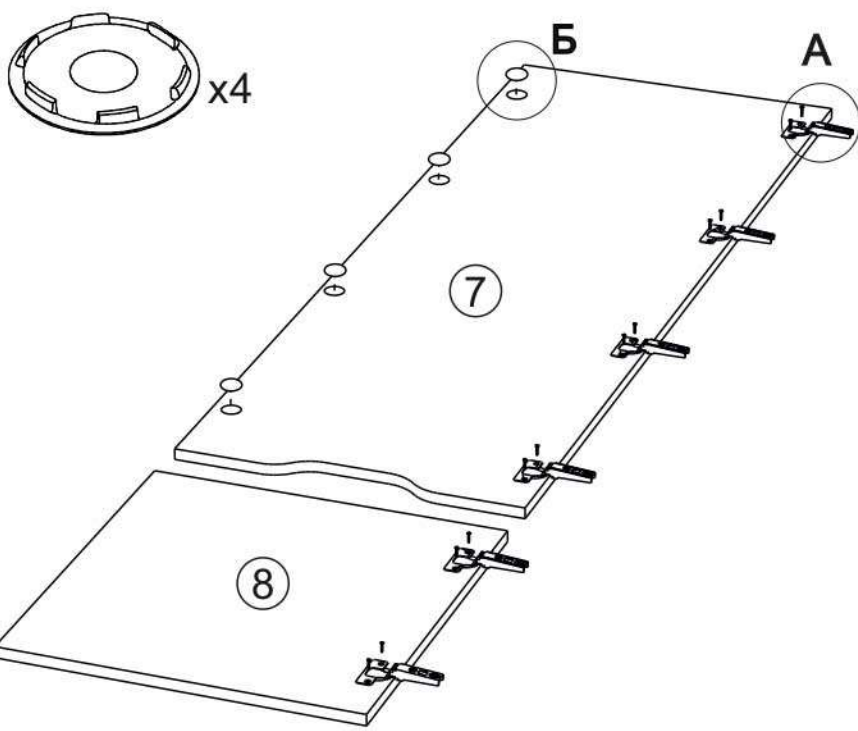
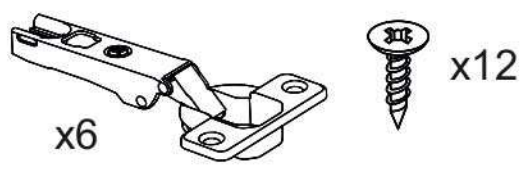


5

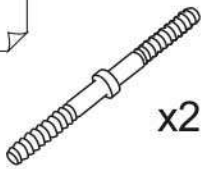


6

Сборка левостороннего открывания. Для правостороннего открывания перейдите на страницу 11.



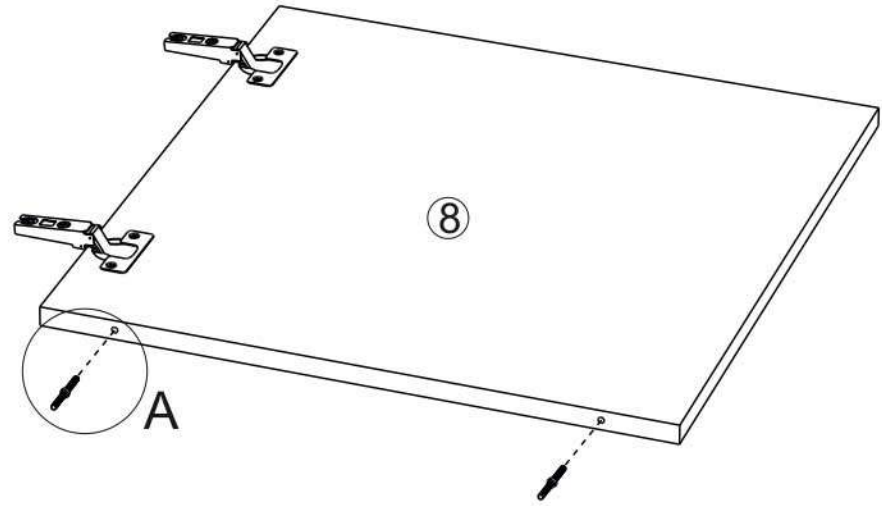
7



x2

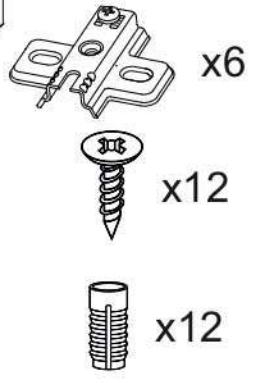


Забивной соединитель фасадов Cuba



8

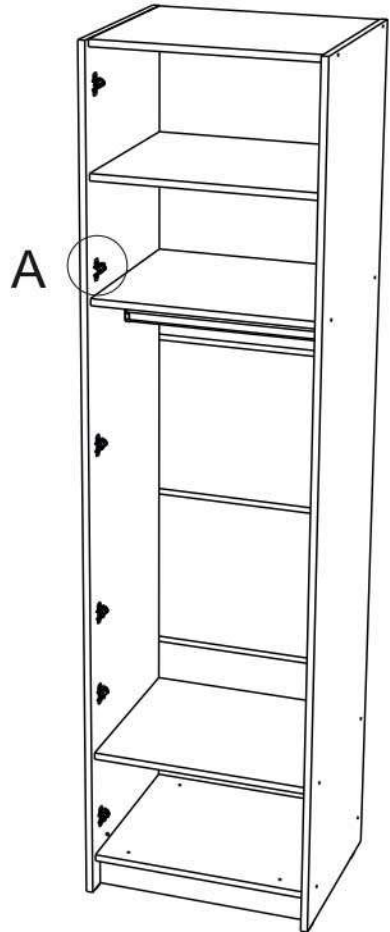
8



x6

x12

x12



A1

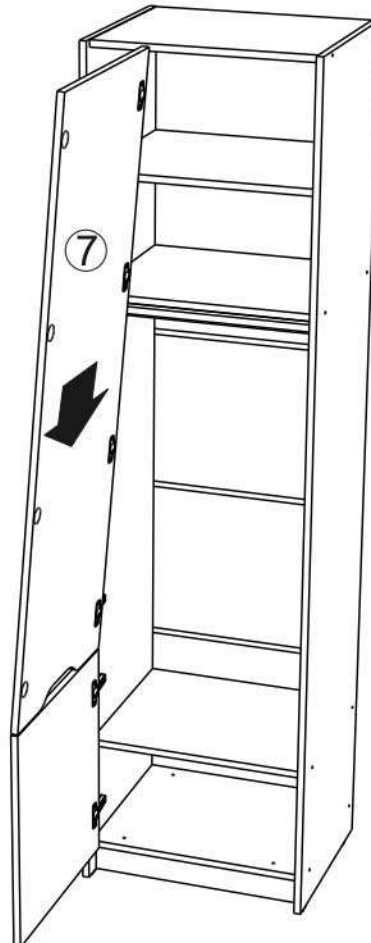
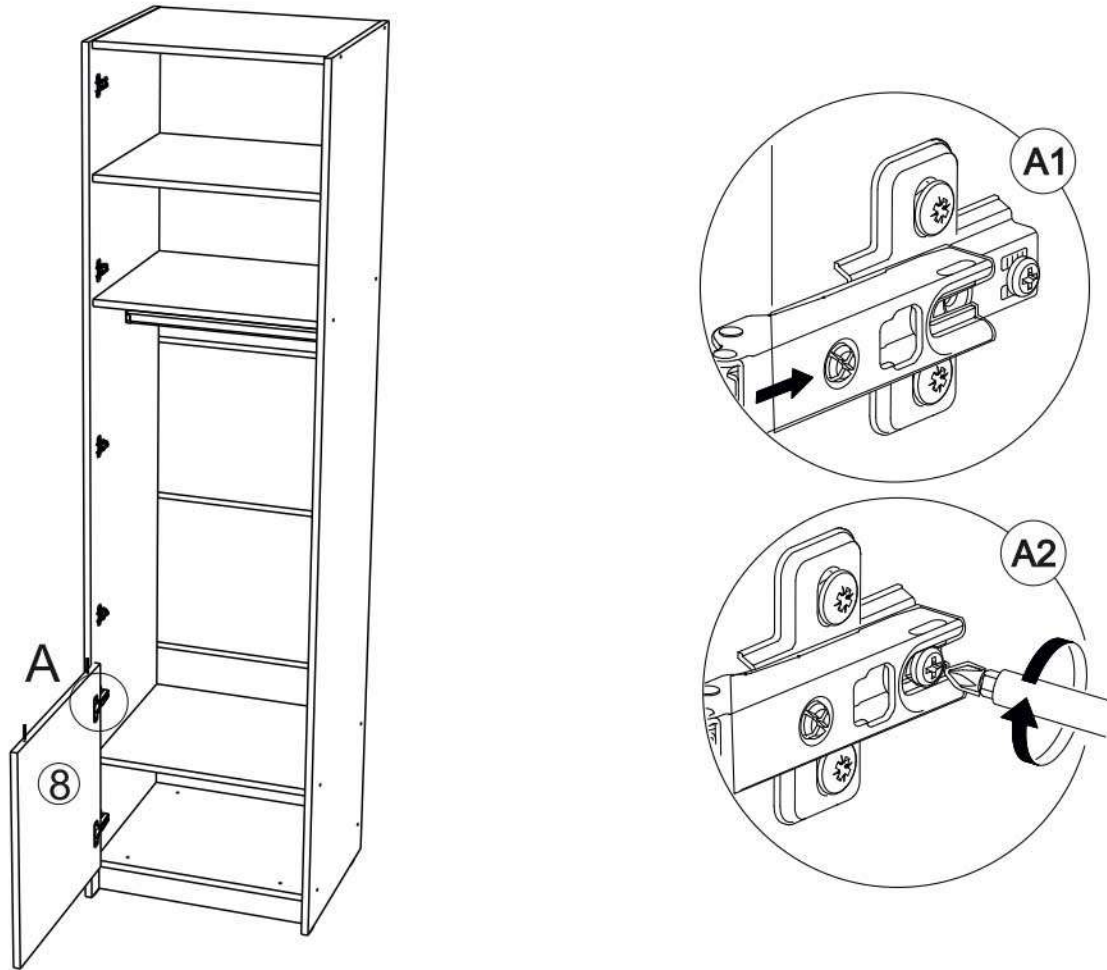
Футорка пластик D 5.3x10

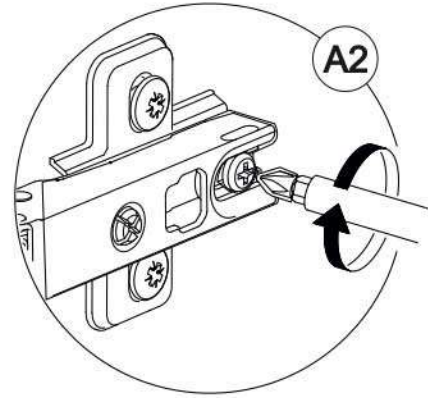
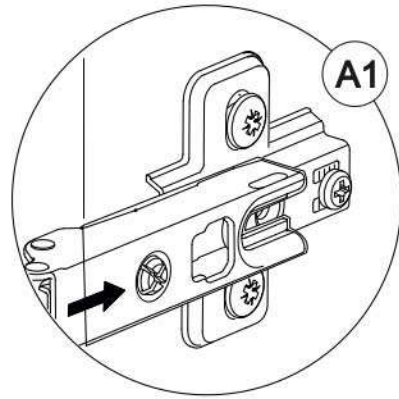
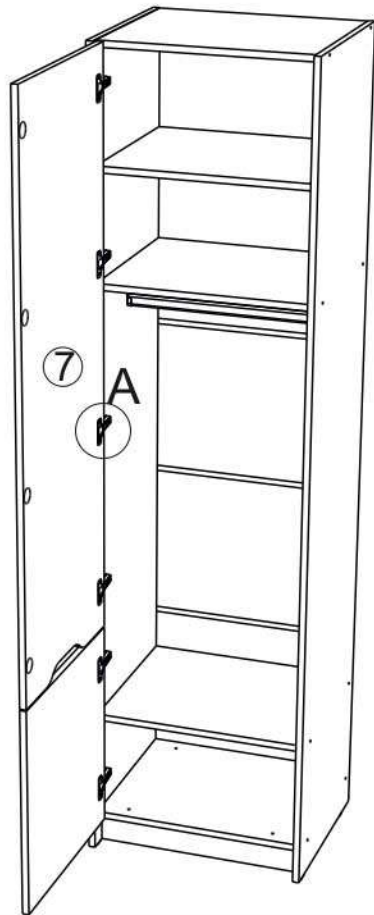


A2

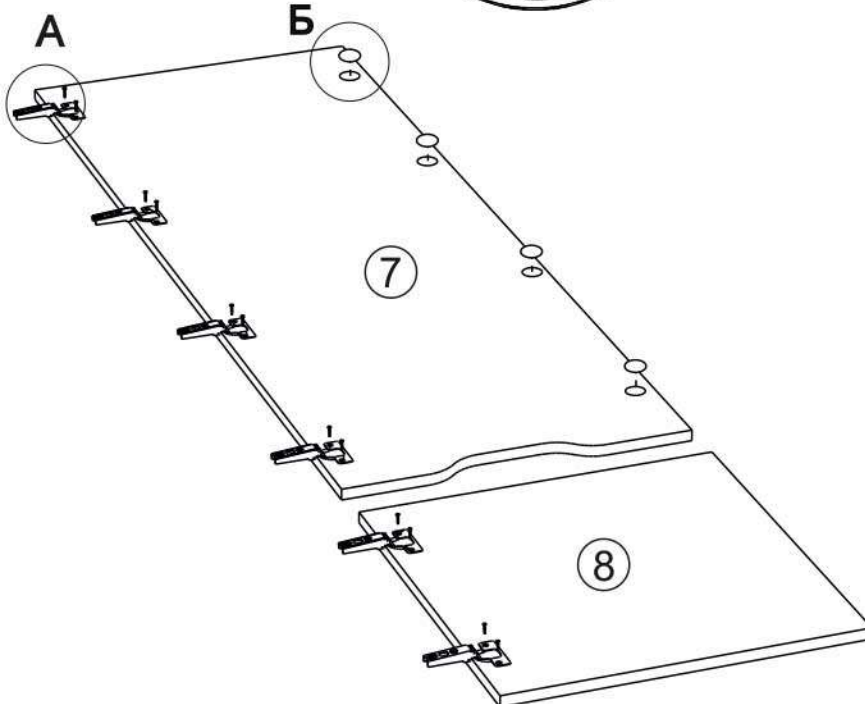
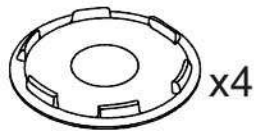
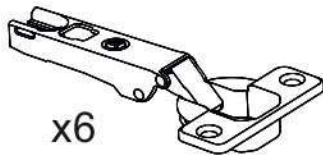
Шуруп 3,5x15 (hettich)

МОНТАЖНАЯ ПЛАНКА ПЕТЛИ

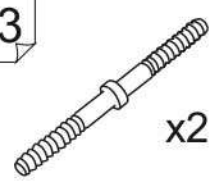




Сборка правостороннего открывания.



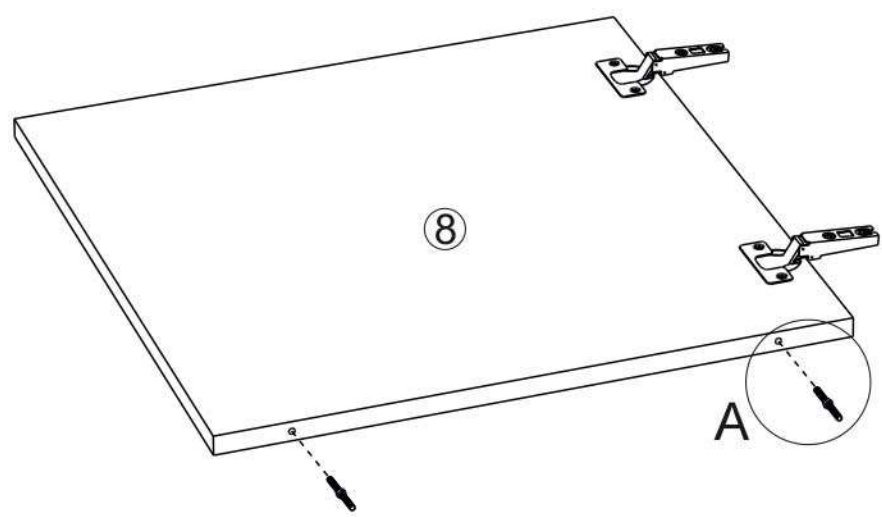
13



x2



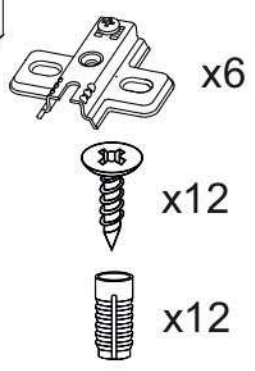
А
Забивной соединитель
фасадов Cuba



8

А

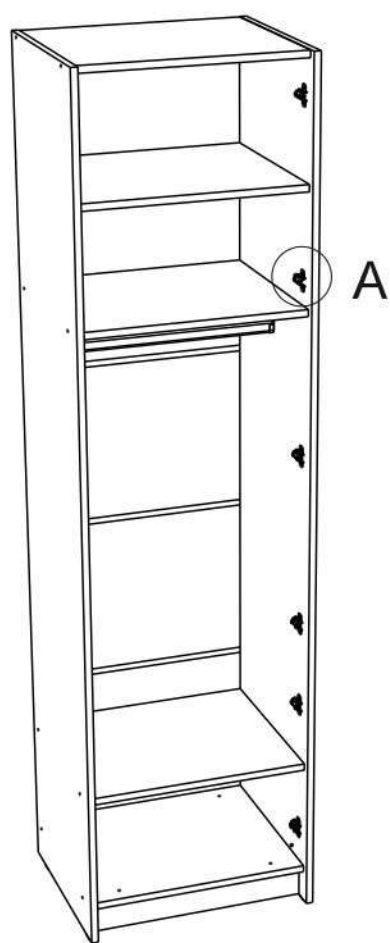
14



x6

x12

x12



А



А1

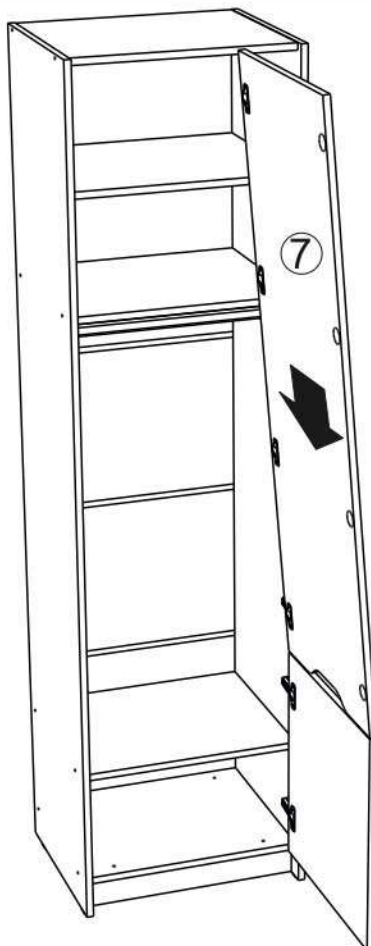
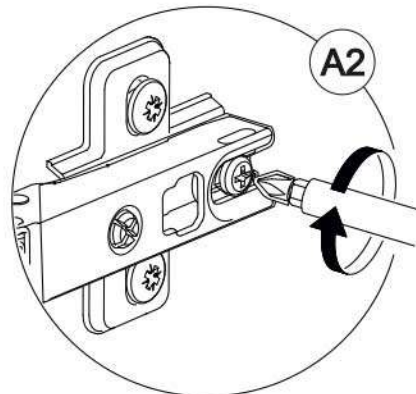
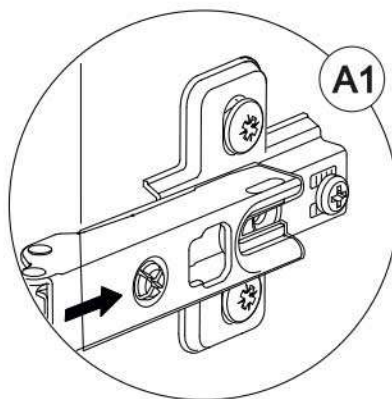
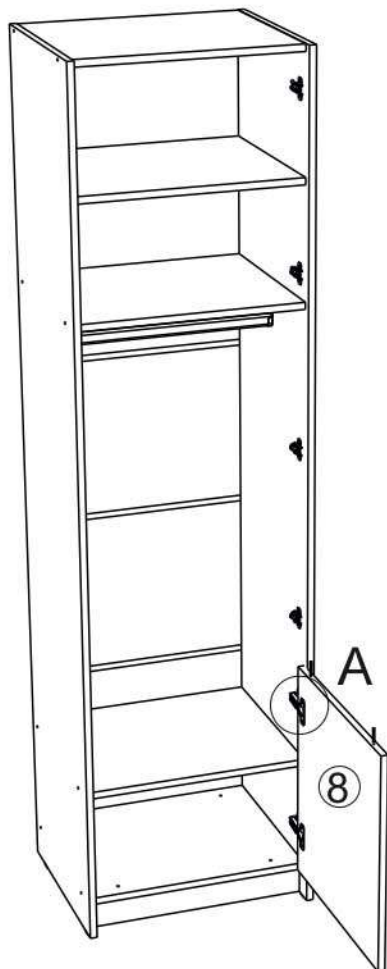
Футорка пластик
D 5.3x10

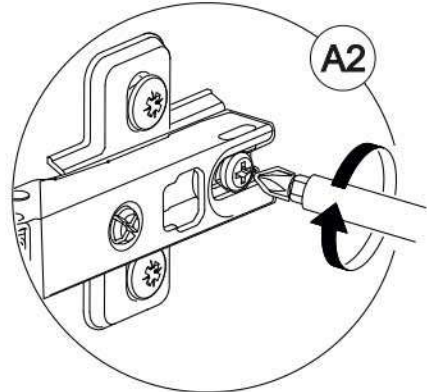
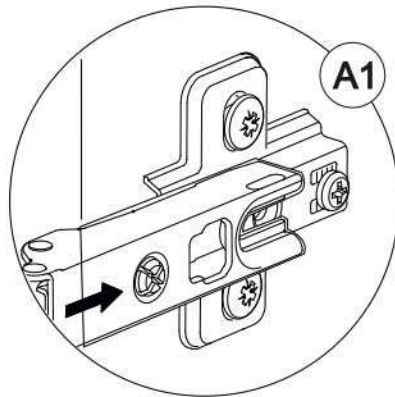
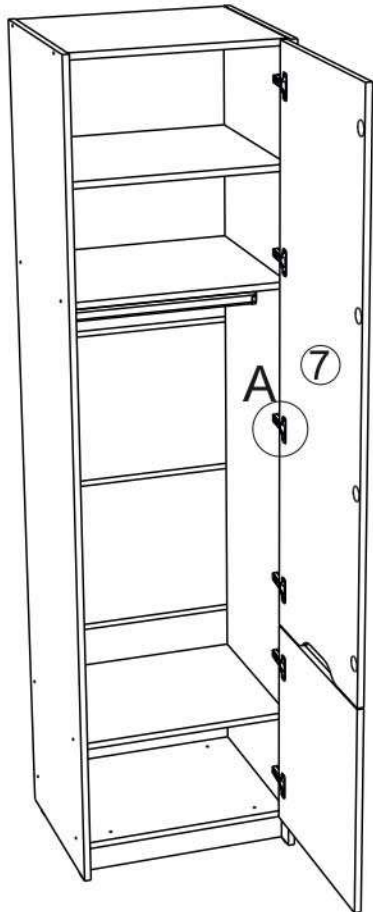


А2

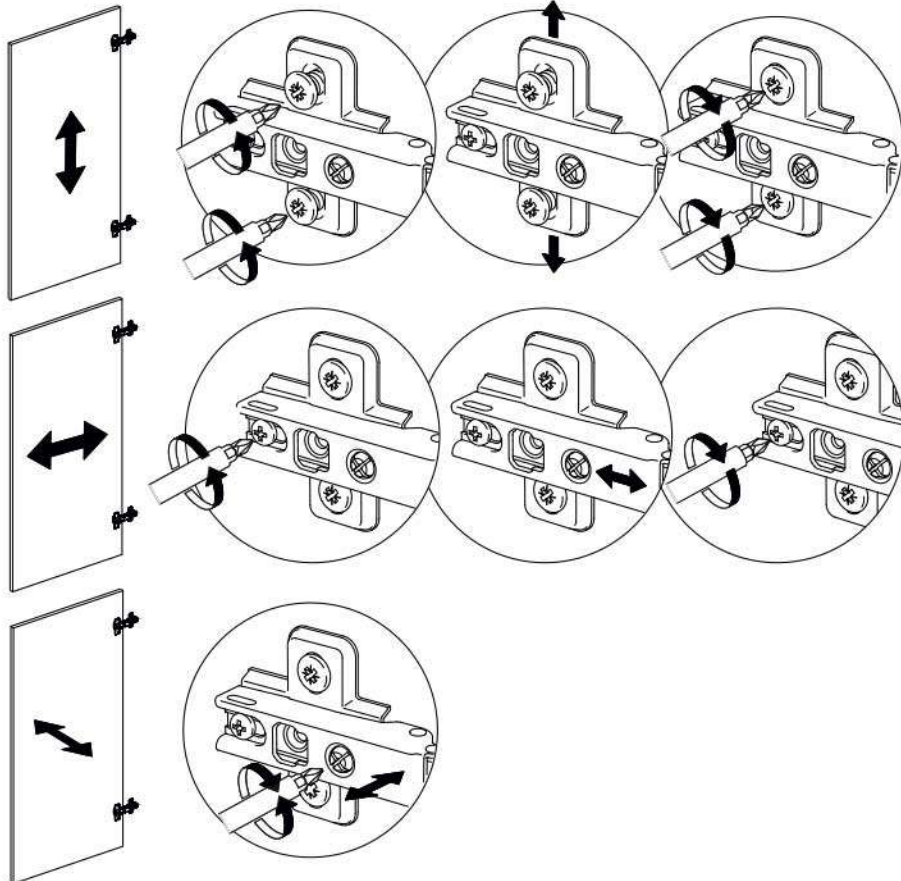
Шуруп 3,5x15
(hettich)
МОНТАЖНАЯ
ПЛАНКА ПЕТЛИ

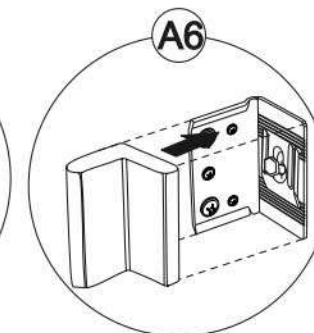
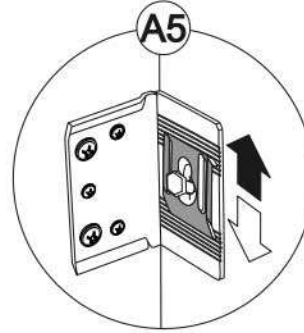
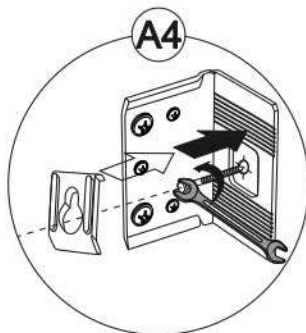
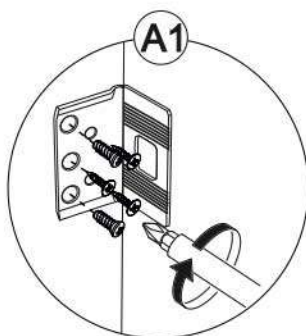
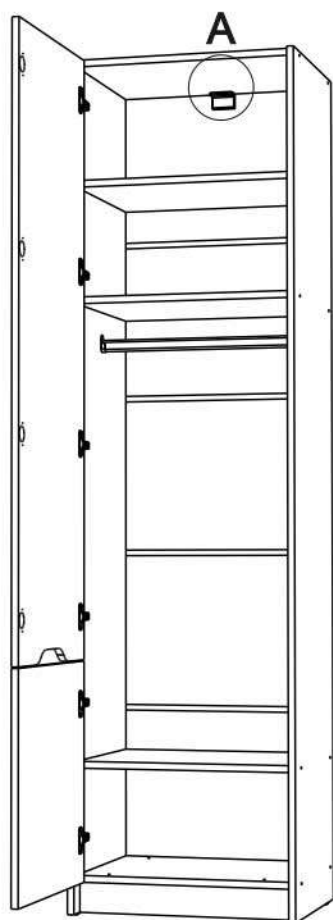
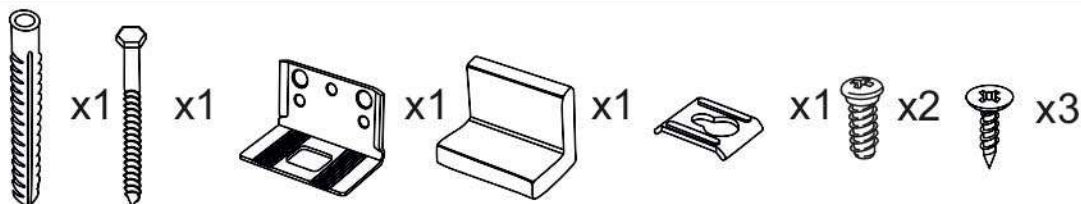
12





Регулировка петель





Установить все заглушки



Ваша мебель готова к эксплуатации!
Спасибо, что выбрали «МК Стиль»!



mcstyle.ru