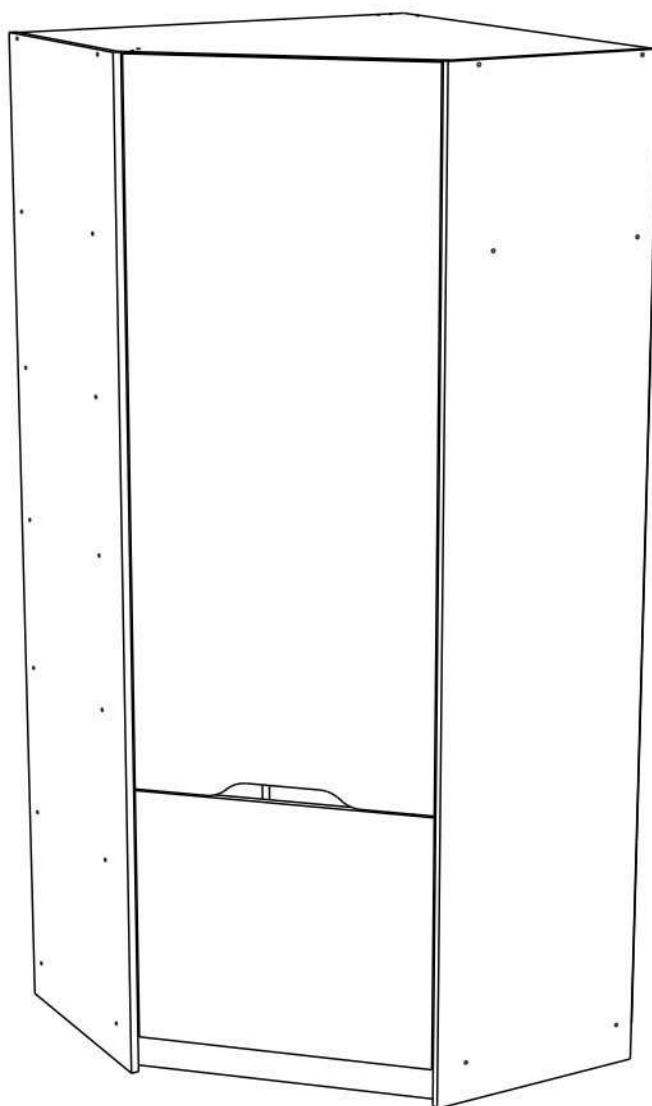




Производитель ООО "МК СТИЛЬ"
Россия, 440015, Пензенская обл.,
г.Пенза, ул. Аустрина, 166
тел.: +7 (8412) 90-81-32

Инструкция по сборке и эксплуатации мебели

RICH Шкаф ШК-003 (угловой) **Габариты: 904x2011x904мм.**






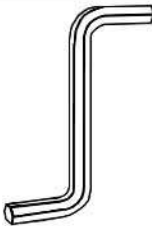

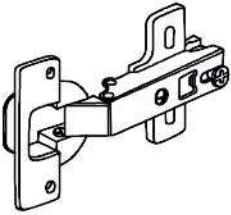
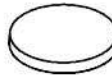


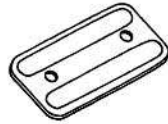
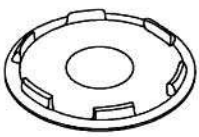

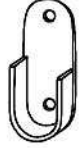


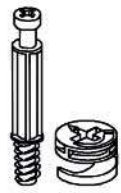


Универсальная сборка

Уважаемые покупатели!

Рекомендуем доверить сборку Вашей мебели профессиональным сборщикам

Упаковка	Материал	Поз.	Наименование	Кол-во, шт	Размер, мм	
	Пакет_изолон + скотч		Труба-штанга (3м)	2		
1	ЛДСП 16 мм(Каркас)	1	Бок правый	1	457	2 011
	ЛДСП 16 мм(Каркас)	2	Бок левый	1	457	2 011
	ЛДСП 16 мм(Каркас)	10	Ребро жесткости	2	138	441
	ЛДСП 16 мм(Каркас)	11	Цоколь	2	74	806
	ЛДСП 16 мм(Каркас)	12	Цоколь	1	74	659
	ЛДСП 16 мм(Каркас)	13	Планка	1	320	106
	ЛДСП 16 мм(Каркас)	14	Планка упорная	1	320	90
	ЛДСП 16 мм(Каркас)	22	Царга 1	1	320	74
	ЛДСП 16 мм(Каркас)	23	Царга 2	1	1 568	74
	ЛДСП 16 мм(Каркас)	26	Планка упорная	2	296	74
	ЛДСП 16 мм(Каркас)	6	Бок	1	1 568	394
	ЛДСП 16 мм(Каркас)	7	Планка задняя	1	1 568	106
	ЛДСП 16 мм(Каркас)	8	Планка упорная	1	1 568	90
	2	ЛДСП 16 мм(Каркас)	9	Вязка	4	320
ЛДСП 16 мм(Каркас)		3	Вязка нижняя	1	883	883
ЛДСП 16 мм(Каркас)		4	Вязка верхняя	1	883	883
ЛДСП 16 мм(Каркас)		5	Вязка	1	883	883
ЛХДФ 3,2 мм		17	Задняя стенка	10	385	806
Планка соединительная для		19	Планка соединительная для ДВП	8	777	
Труба-штанга (3 м)		18	Труба-штанга (3м)	2	859	
Фурнитура в		500	Фурнитура (ВНУТРИ УПАКОВКИ)			
3	ЛДСП 16 мм(Фасад)	15	Створка	1	1 414	596
	ЛДСП 16 мм(Фасад)	16	Створка	1	517	596

Набор фурнитуры

 Заглушка для эксц. стяжки ясень шимо светлый x4	 Заглушка технологическая D 5 мм коричневая x12	 Заглушка технологическая D 8 мм коричневая x16	 Ключ для стяжки евро x1	 схема-сборки x1
 Петля четырехшарнирная накладная (к) x6	 Демпфер силиконовый x6	 Шуруп 3,5*15 мм цинк (hettich) x80	 Футорка пластик (дюбель) D5,3 x 10 x12	 подпятник x10
 Заглушка технологическая D 35 мм белый x4	 Гвоздь 2 * 20 мм x140	 штангодержатель овальный хром x4	 Забивной соединитель фасадов Cuba d.5 мм, длина 70 мм x2	 навес уголок с накл.(35x45x50)+ Дюб.8*50мм + шуруп 6*60мм x2
 стяжка hettich эксцентриковая x4	 стяжка-евро 6,3*50 мм x80	 Заглушка для евро-стяжки ясень шимо светлый x80		

При получении рекомендуется проверить мебель на предмет ее комплектности и внешних качественных признаков. Следует вскрыть упаковку, осмотреть лицевые панели, зеркала, стеклянные элементы, проверить наличие и комплектность фурнитуры, убедиться в отсутствии видимых дефектов. Необходимо помнить, что принятие мебели без указания на явные недостатки, которые могли быть обнаружены при обычном осмотре, лишает покупателя права впоследствии предъявлять по ним претензии. При этом недостатком или дефектом мебели не считаются:

- наличие определенных особенностей в его элементах, обусловленных стилистическим замыслом производителя в подборе исходных материалов или связанных с природным происхождением используемых материалов, с их несущественными отличиями фактур и/или оттенков.
- незначительная разность цветовых оттенков облицовочных тканей, а также покрытий из искусственной и натуральной кожи.
- незначительная разность цветовых оттенков и отличие рисунка и/или декора. Складки и морщины на обивочных материалах мягких элементов, возникающие по причине нагрузок в результате упаковки и/или в процессе транспортировки, и исчезающие после разглаживания рукой, также не являются дефектом.

Общие условия эксплуатации и ухода за мебелью

1. Мебель должна эксплуатироваться в сухих и теплых помещениях, не подверженных перепадам температур, имеющих отопление и вентиляцию при температуре воздуха не ниже +10 град С и не выше +40 град С с относительной влажностью 45-75%. Существенные отклонения от указанных режимов приводят к значительному ухудшению потребительских качеств и повреждению мебели.
 2. Запрещается устанавливать нагревательные приборы (печки, плиты, духовки, световые элементы и др.) рядом с фасадами, т.к. контакт с поверхностями или воздухом, температура которых превышает 80 градусов по Цельсию может привести к оплавлению, деформации и отслоению пластика ПВХ от основы фасада. Избегать повышенной влажности. Рекомендуем установить принудительную вытяжку в зоне установки плиты.
 3. Во избежание выгибания и разбухания деталей из ЛДСП / МДФ следует оберегать их поверхность от длительного воздействия влаги. Недопустимо попадание на поверхности жидкостей, растворяющих пластики, пленку ПВХ (кислоты, растворитель, спирт, ацетон, бензин и др.).
 4. Следует оберегать фасады от механических повреждений, которые могут быть вызваны воздействием твердых предметов, абразивных порошков.
 5. Во избежании возникновения царапин, нельзя подвергать любому механическому воздействию рисунок на фасадах с фотопечатью.
 6. Старайтесь нагружать кухонные навесные шкафы и выдвигаемые кухонные ящики равномерно, обеспечивая равновесие скользящих частей. Предметы на полках рекомендуется размещать по принципу: наиболее тяжелые – ближе к краям (стенкам ящика), более легкие ближе к центру. Помните о недопустимости статической вертикальной нагрузки для выдвигаемых кухонных ящиков из ЛДСП более 5 кг, на полки шкафов и столов – более 8 кг. При эксплуатации выдвигаемых ящиков и раздвижных дверей не прилагайте чрезмерных усилий.
 7. Секции с полками из ЛДСП предназначены для хранения сухой посуды и кухонных принадлежностей. Для хранения мокрой посуды предназначены специальные секции с металлическими полками и закреплённым снизу поддоном.
 8. Не допускается длительное воздействие прямых солнечных лучей, которое может привести к цветовым изменениям на поверхностях мебели или материале обивки.
 9. После 6 месяцев эксплуатации мебели под нагрузкой может сложиться ситуация, когда некоторые механические детали, такие как петли, направляющие, замки и т.д., утратят оптимальную настройку, выполненную во время сборки и установки мебели. Смазка механических узлов со временем высыхает, теряет свои свойства. Подобные явления проявляются в затруднении и скрипе при открывании створок, механизмов раскладывания, механизмов выдвигания ящиков. В таких случаях не следует прилагать чрезмерные физические усилия, а необходимо выполнить своевременную регулировку петель или смазку подвижных частей механизмов специальными смазочными средствами. В процессе эксплуатации мебели резьбовые соединения следует периодически подтягивать.
- Для сохранения и поддержания мебели в хорошем состоянии в течение длительного срока рекомендуем прочитать подробные инструкции по уходу и эксплуатации мебели, представленные на нашем сайте mcstyle.ru во вкладке «ПОКУПАЕТЕЛЯМ» в шапке сайта.

Гарантийные обязательства

Изготовитель гарантирует соответствие мебели требованиям ГОСТ 16371-2014, ГОСТ 19917-2014 при соблюдении условий транспортирования, эксплуатации, хранения и сборки. Гарантийный срок эксплуатации изделия - 3 года с даты производства. Гарантии не распространяются на изделия поврежденные при перевозке, а также при не соблюдении правил сборки, эксплуатации и хранения, изложенных в настоящей инструкции. Все виды деталей изображены схематично и могут отличаться от оригиналов. Производитель оставляет за собой право вносить изменения в конструкцию, не ухудшающие ее эксплуатационные характеристики.

Завод на производстве № от (дата выпуска)		EAC	
Перечень используемой фурнитуры		EAC	
Наименование изделия		EAC	
- Маркировка - (фактическое исполнение изделия)		EAC	
[Серия номенклатуры]		EAC	
Наименование	Кол-во	Примечание к России	Примечание к Европе
Петель 2" 20 мм	100	Производство в России	Производство в Европе
Втулки - для евро-створок Белфорда	88	Производитель ООО "МК СТИЛЬ"	Производитель ООО "МК СТИЛЬ"
Втулки телескопические D 6 мм - Белфорда	4	440015, Пензенская обл, Пенза с	440015, Пензенская обл, Пенза с
Кнопки для створок евро	1	Аугустов ул, дом № 188	Аугустов ул, дом № 188
Направляющие (6-ступенчатые) для фурнитуры А80х100х100 мм	1	Дата выпуска: юж.юж.юж	Дата выпуска: юж.юж.юж
Система 88°/54°/20 мм № 1 белфорда	10	Соответствует ГОСТ	Соответствует ГОСТ
Петли - четырехроликовые белфорда (деталь)	8	Габаритные размеры	Габаритные размеры
Полкодержатель - белый	8	в мм	в мм
ручка 528 мм + шаг 128 мм	3	Гарантийный срок	Гарантийный срок
стопка евро 5,2°/60 мм	88	3 год	3 год
стопка-оборка	1	Срок службы	10 лет
штырь Ø30 мм	4		
штырь - 5,2°/16 мм (white)	88		

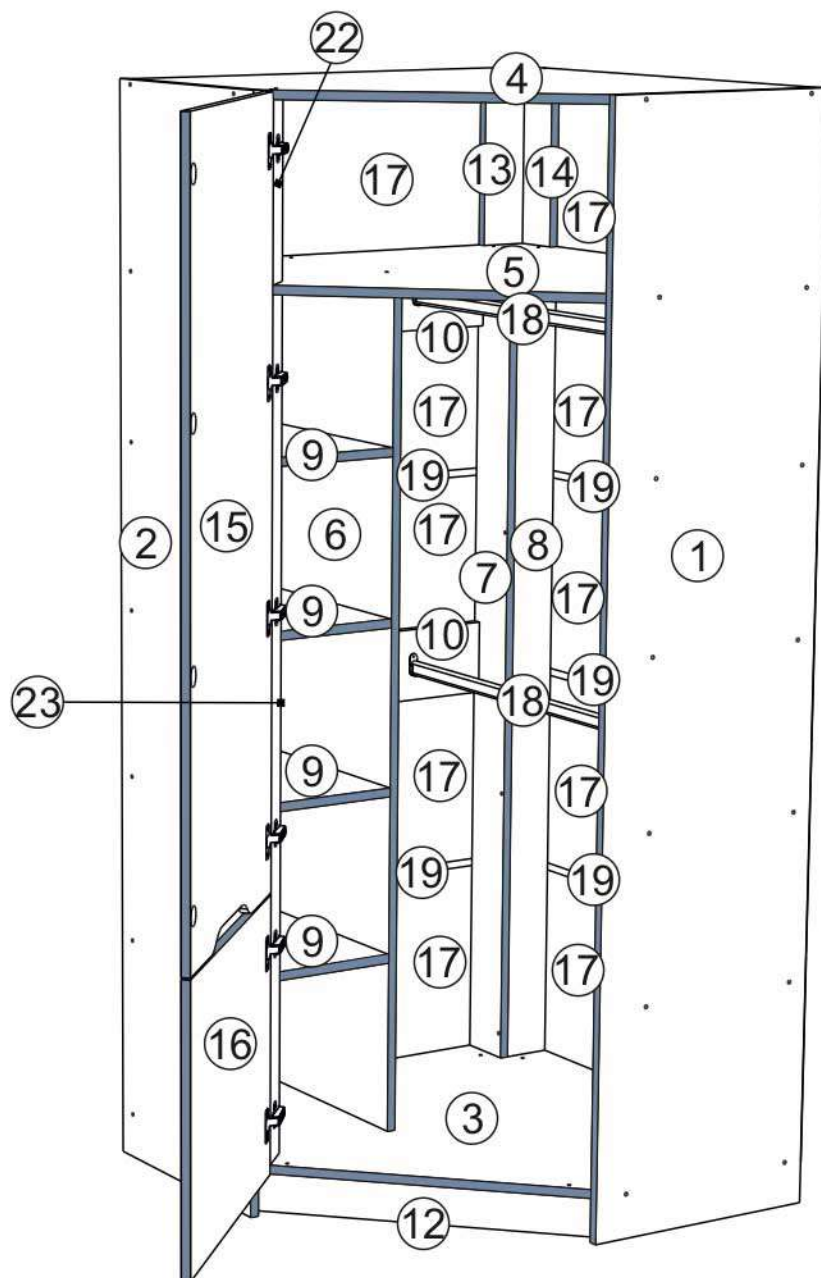


Вложенный в фурнитуру «Маркировочный ярлык» отрезать по линии и приклеить на заднюю стенку изделия по окончании сборки

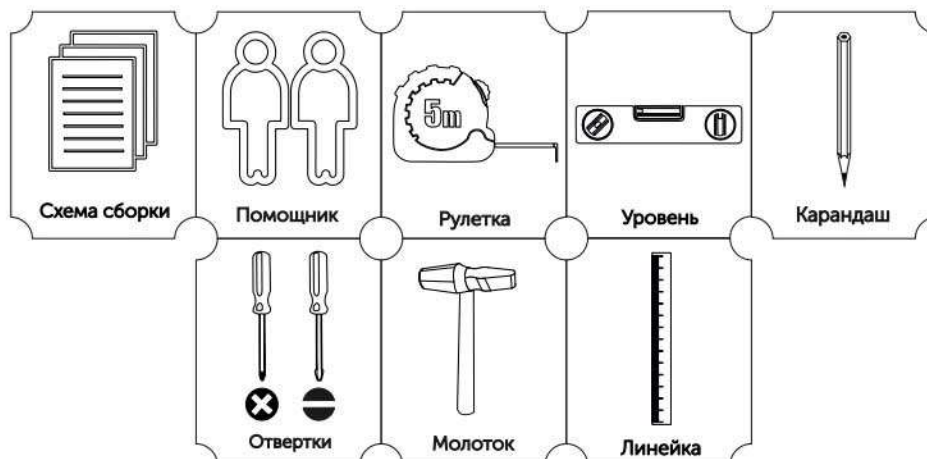
СПАСИБО ЗА ПОКУПКУ

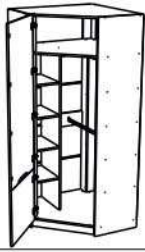


Условное обозначение:  - Кромочный материал



В процессе сборки Вам понадобится:



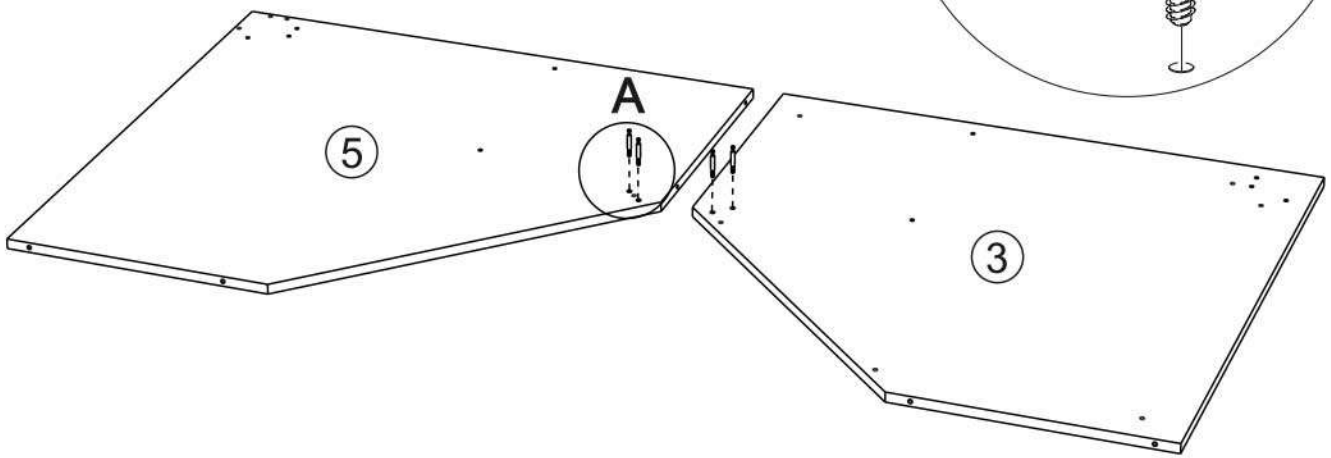


Левосторонняя сборка

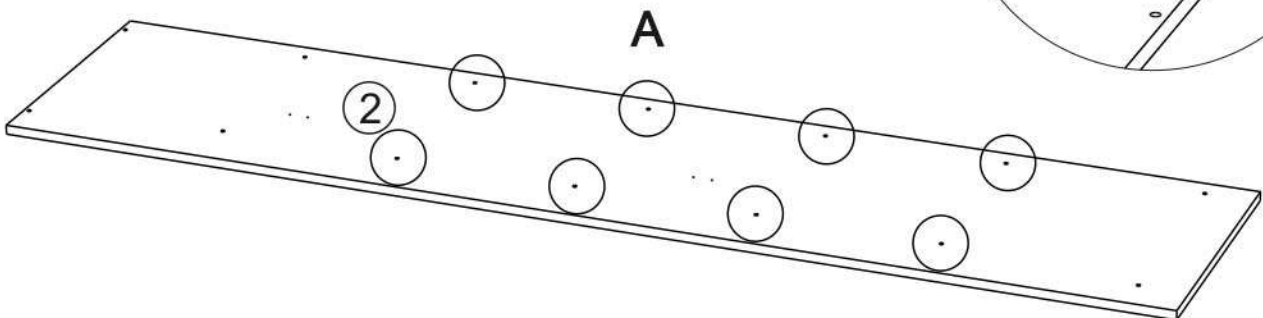
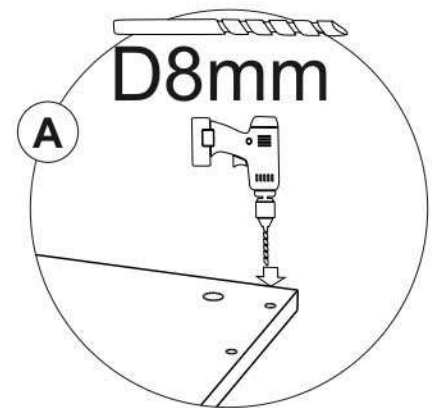
Для правосторонней сборки
перейдите на страницу 14.



1

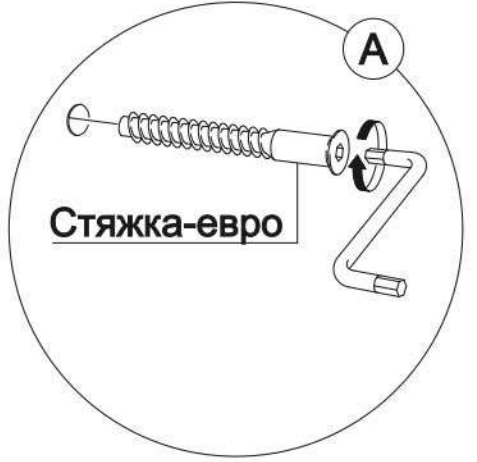
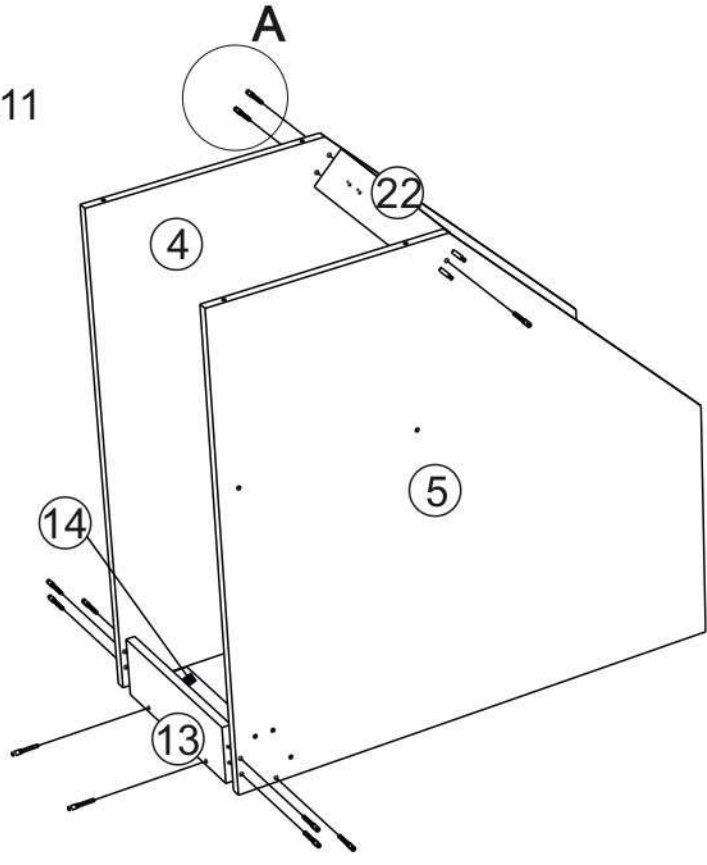
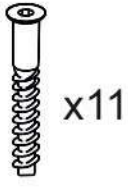


2

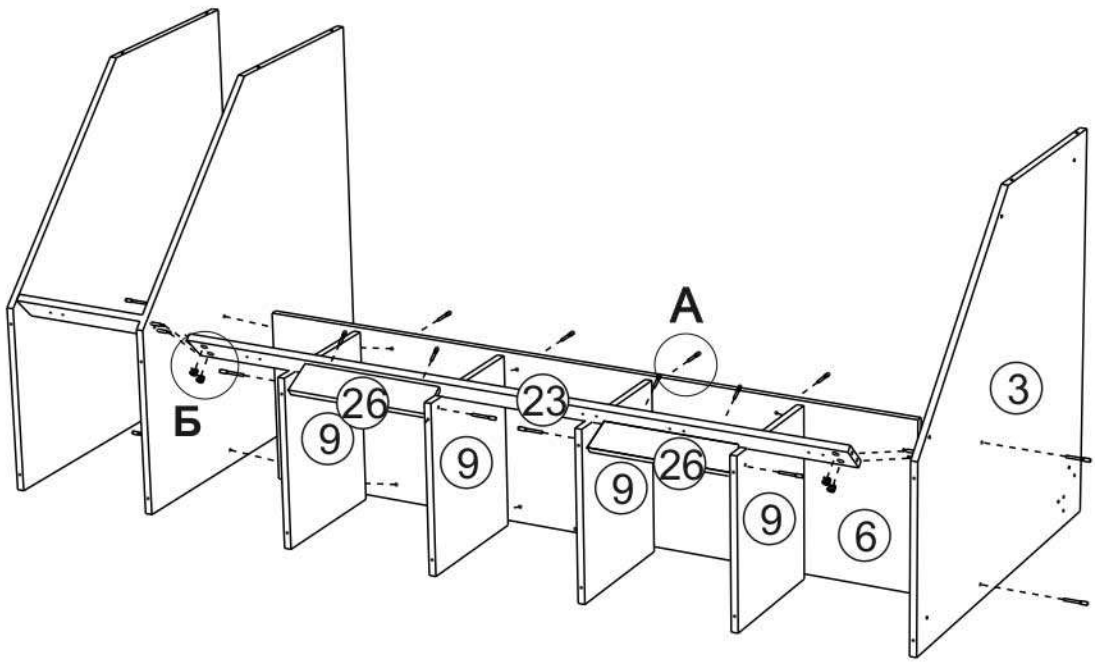
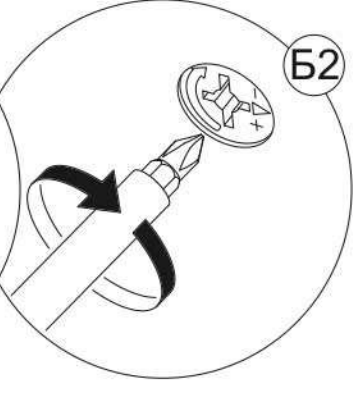
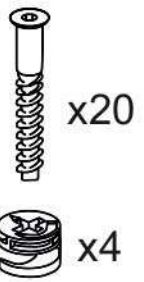


6

3

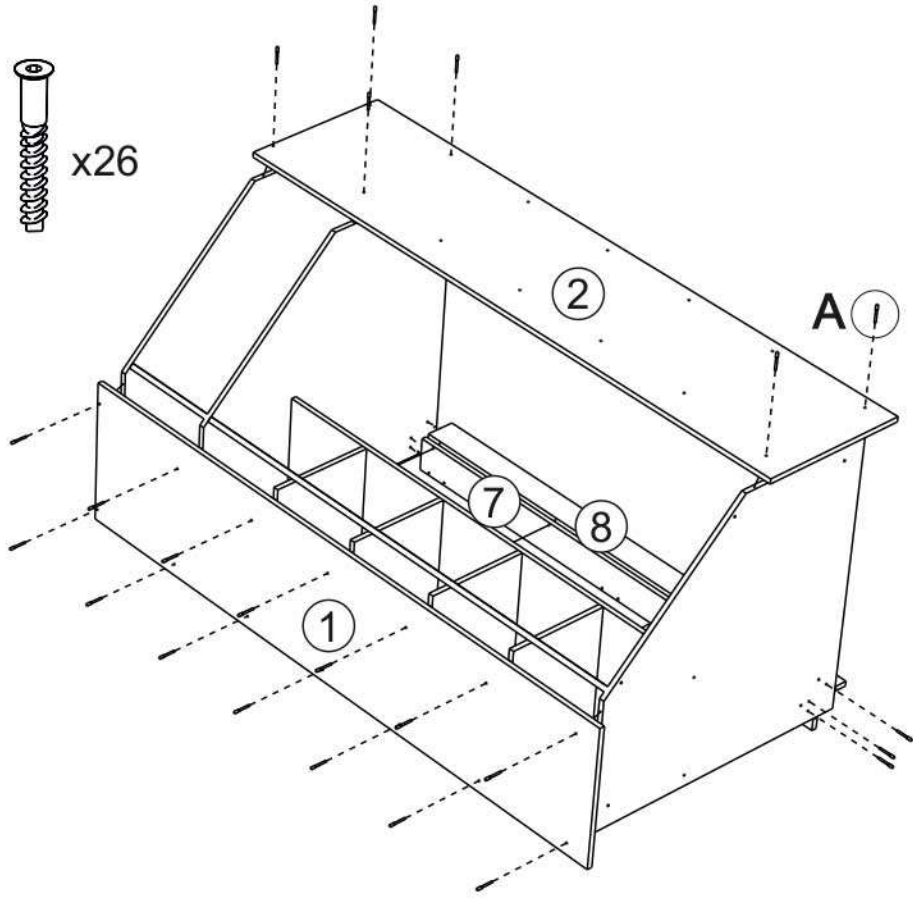


4

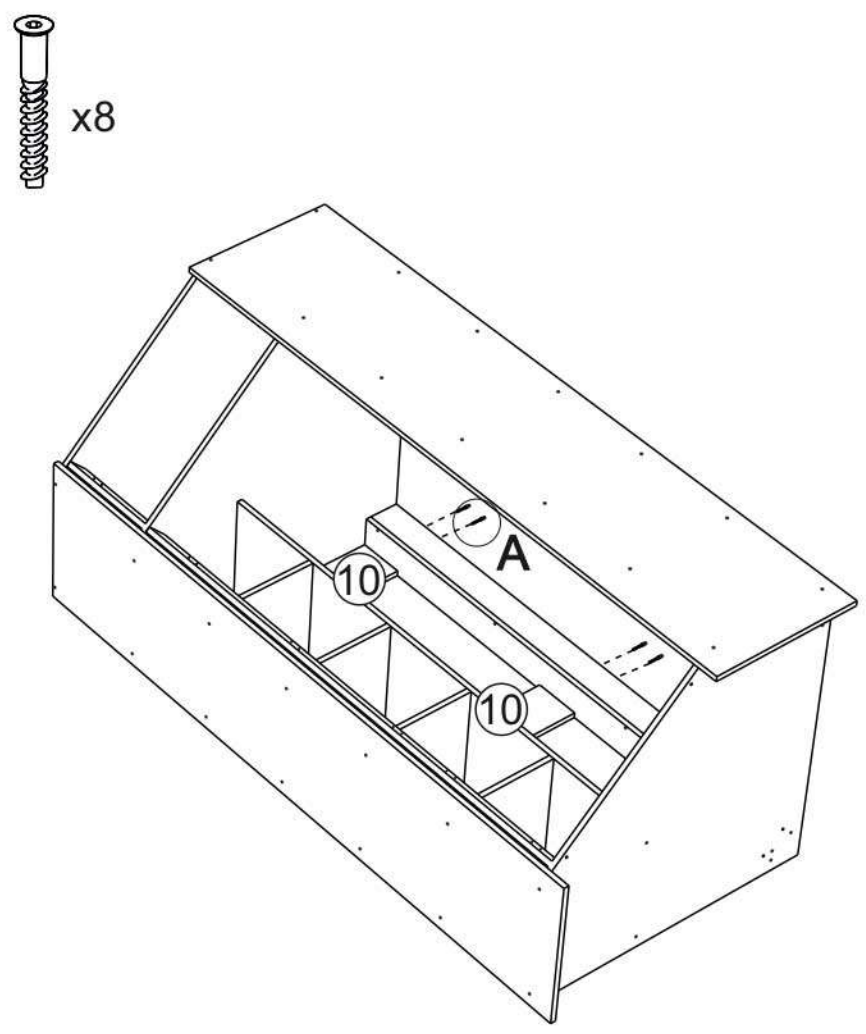


7

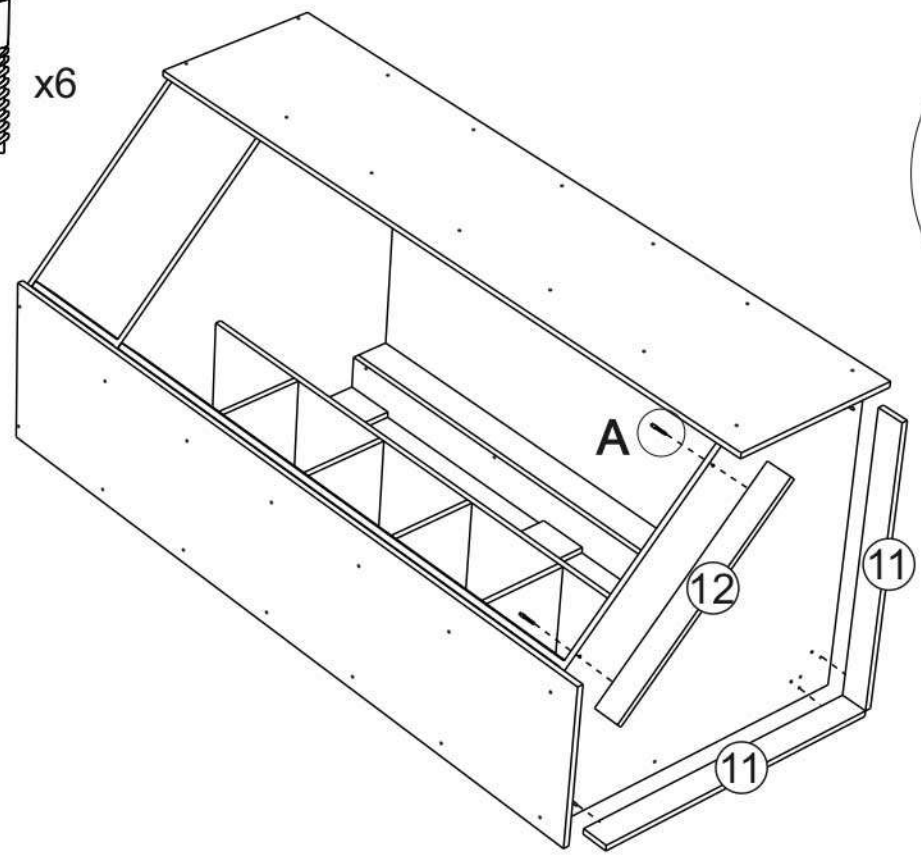
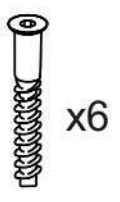
5



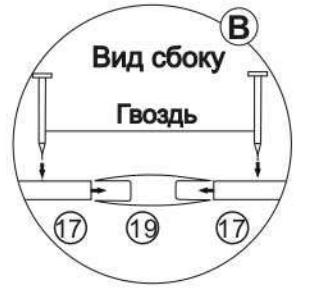
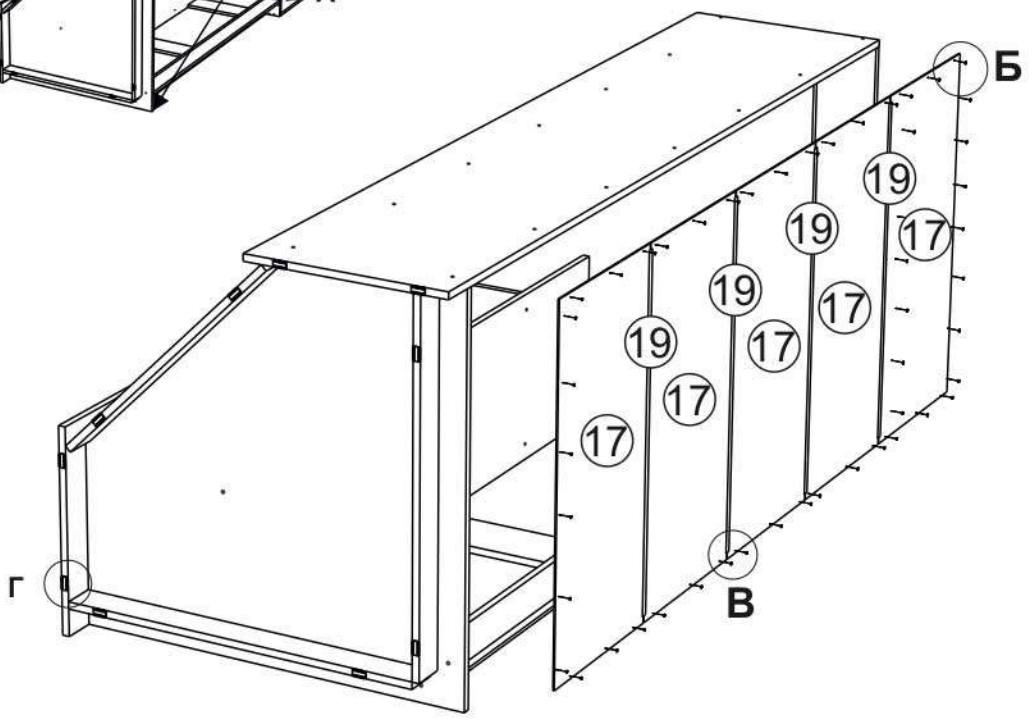
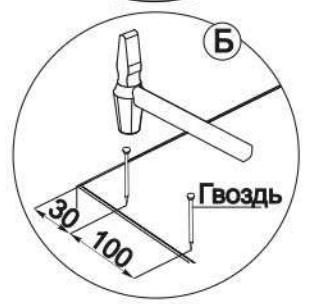
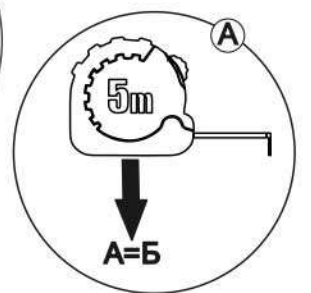
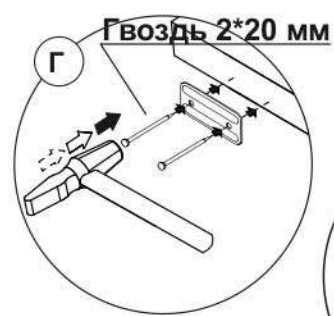
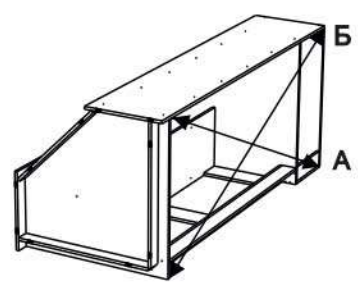
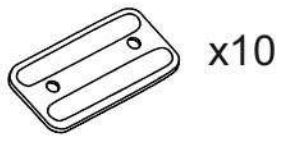
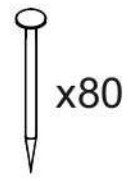
6



7

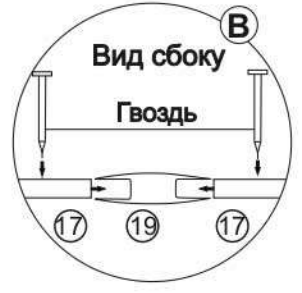
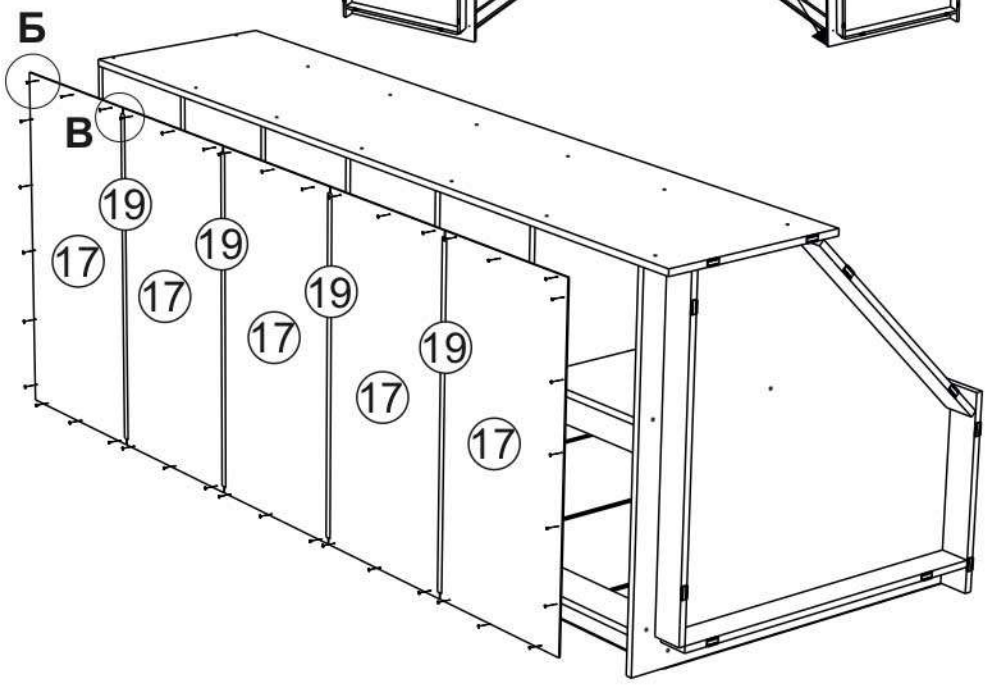
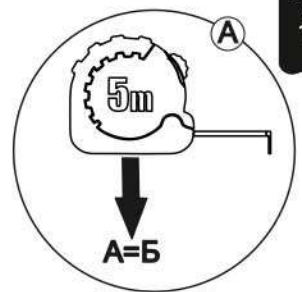
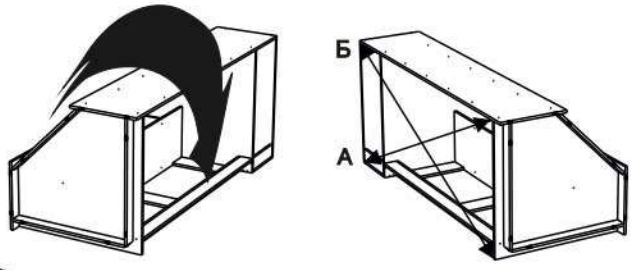
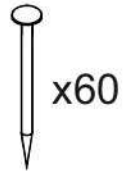


8

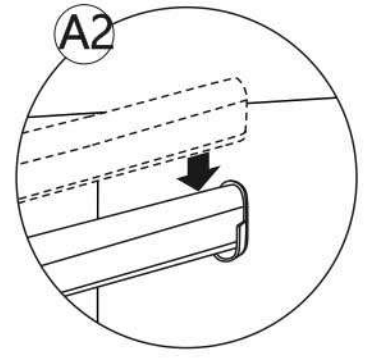
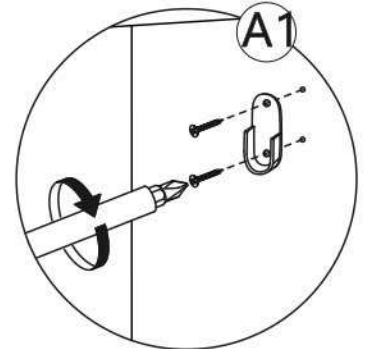
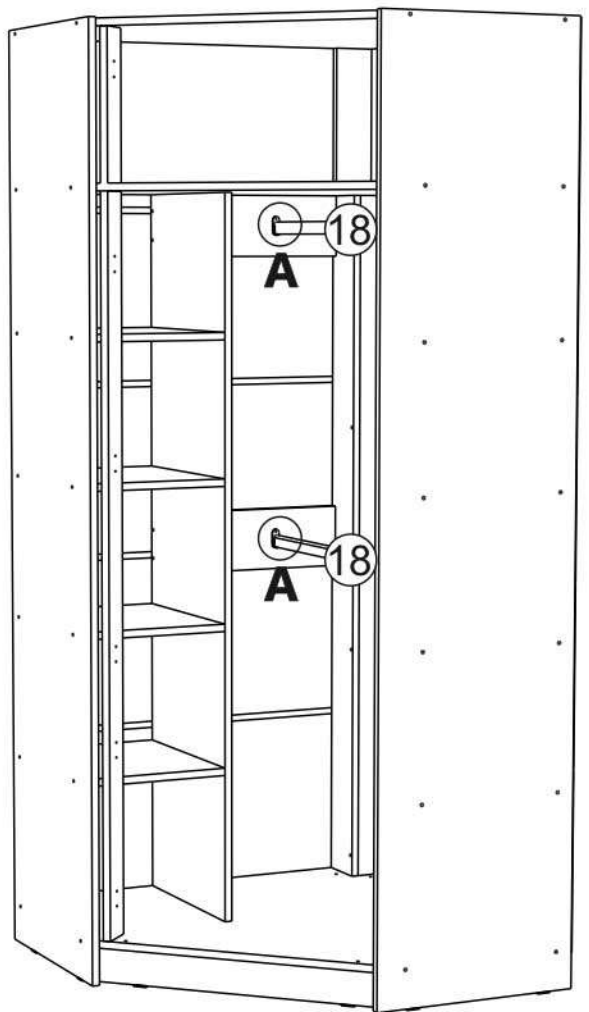
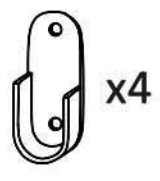


9

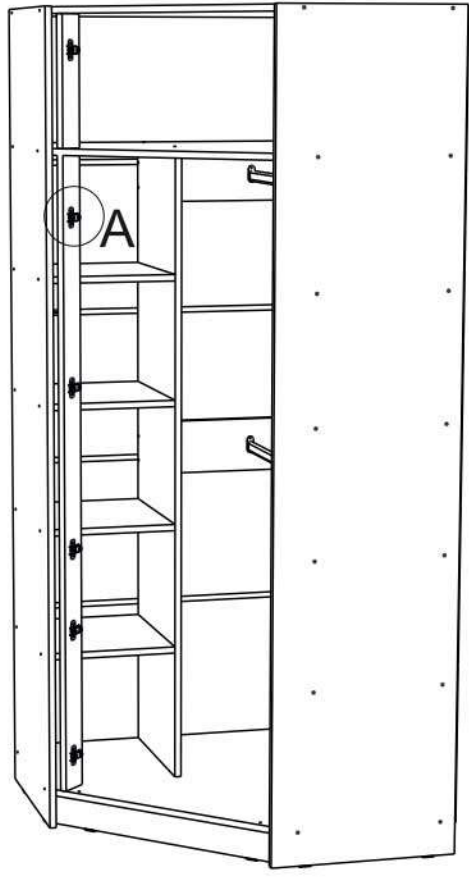
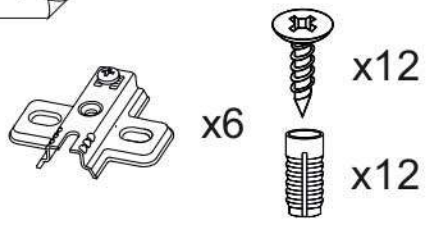
9



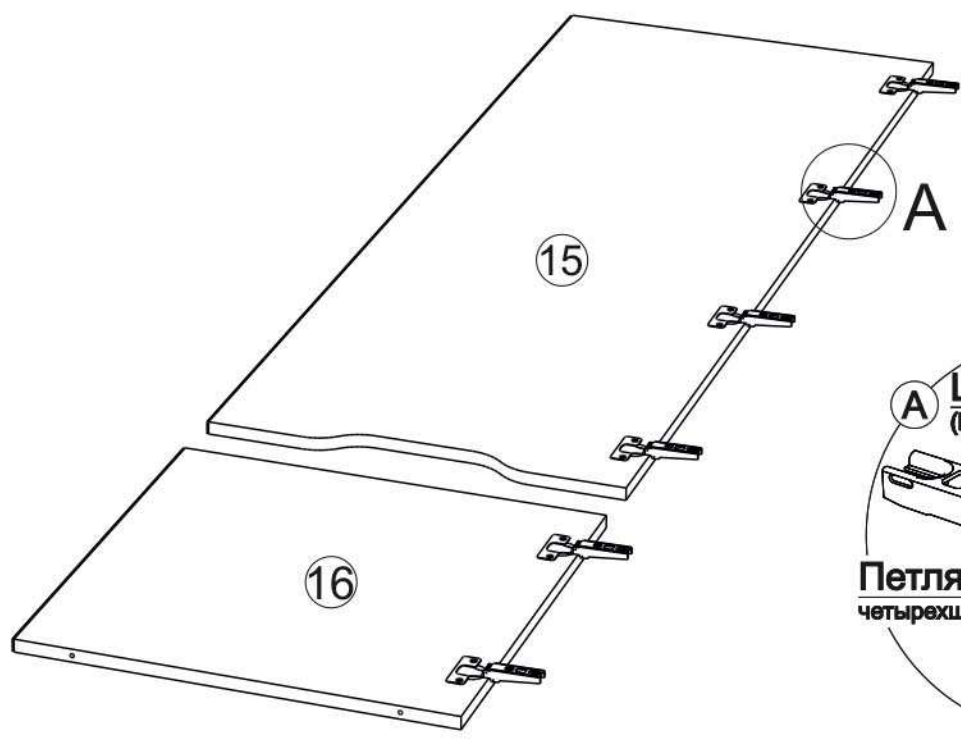
10



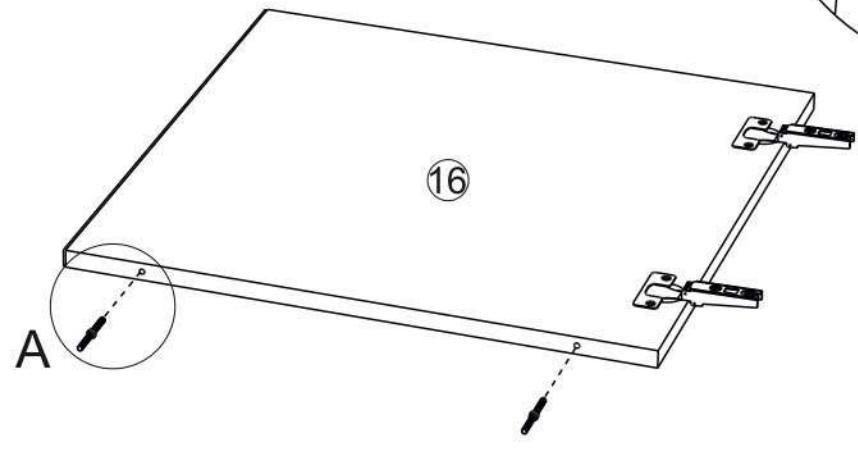
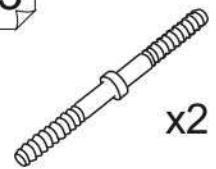
11



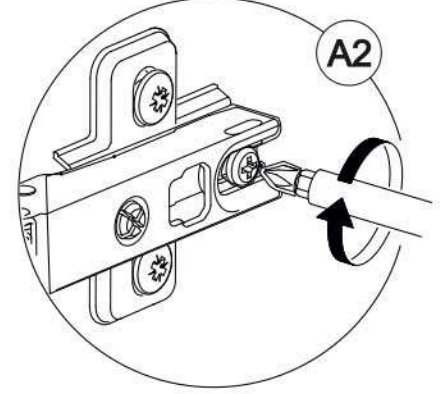
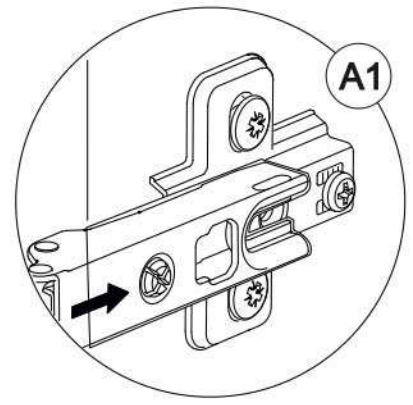
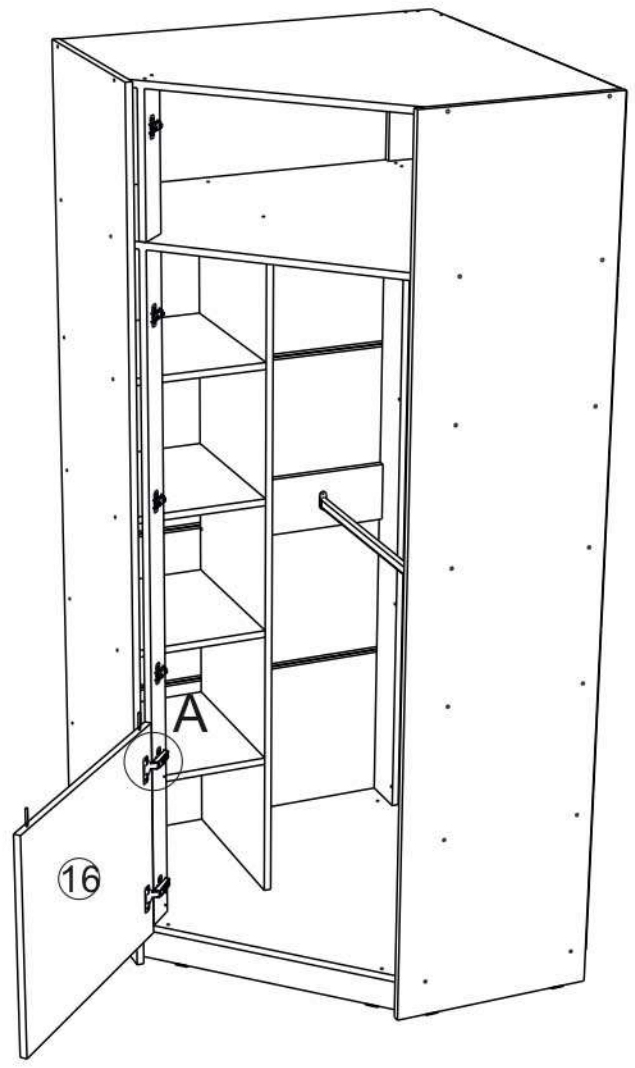
12



13

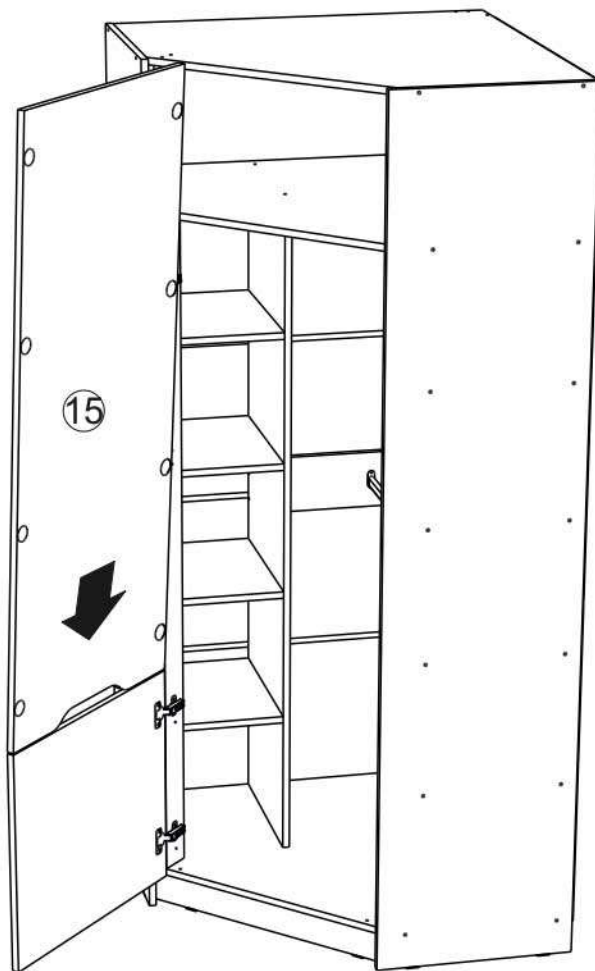


14

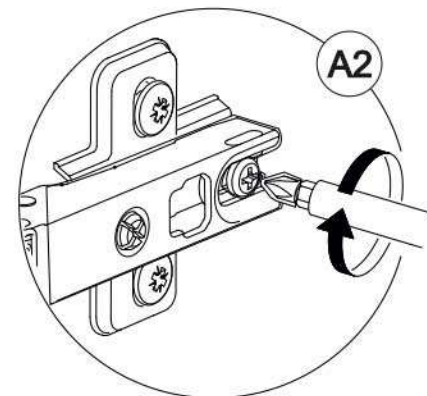
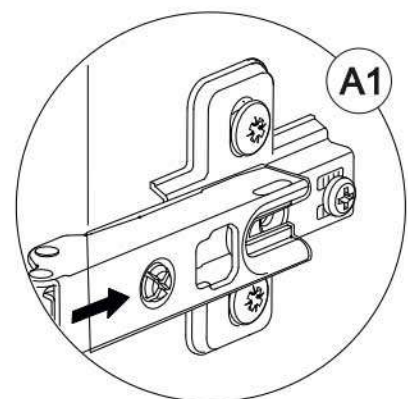
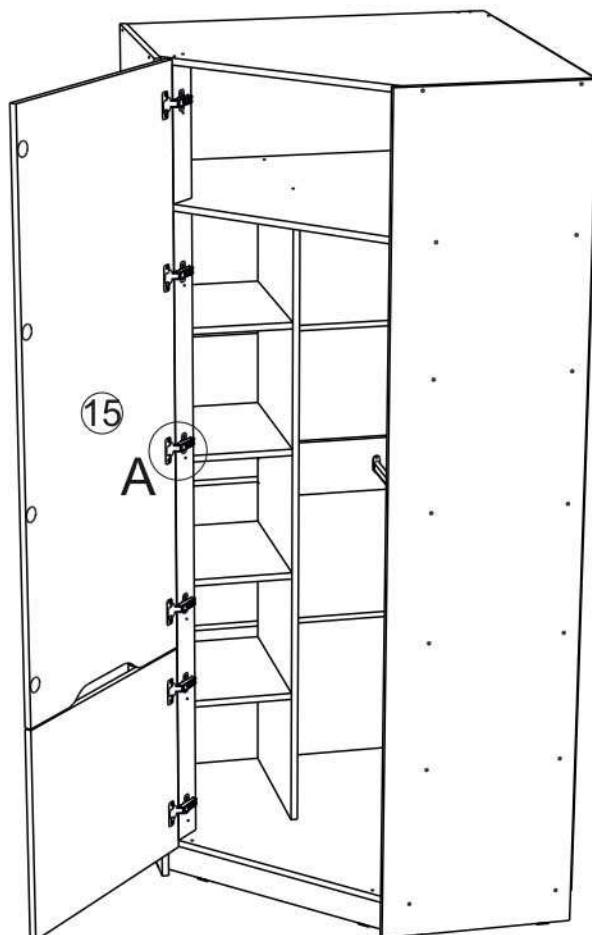


12

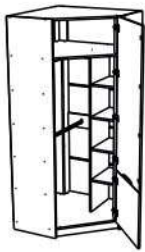
15



16



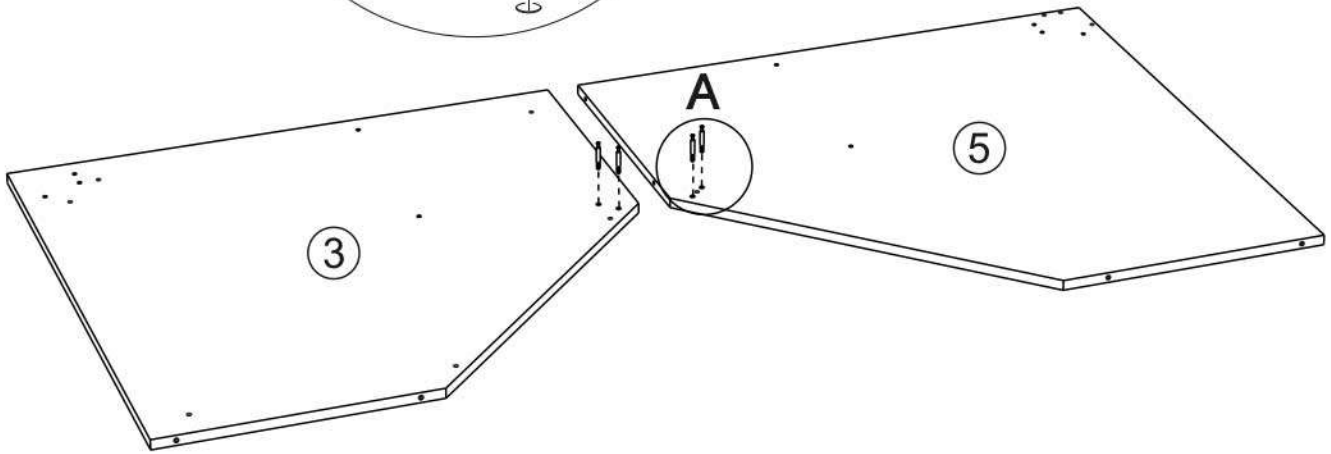
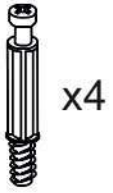
13



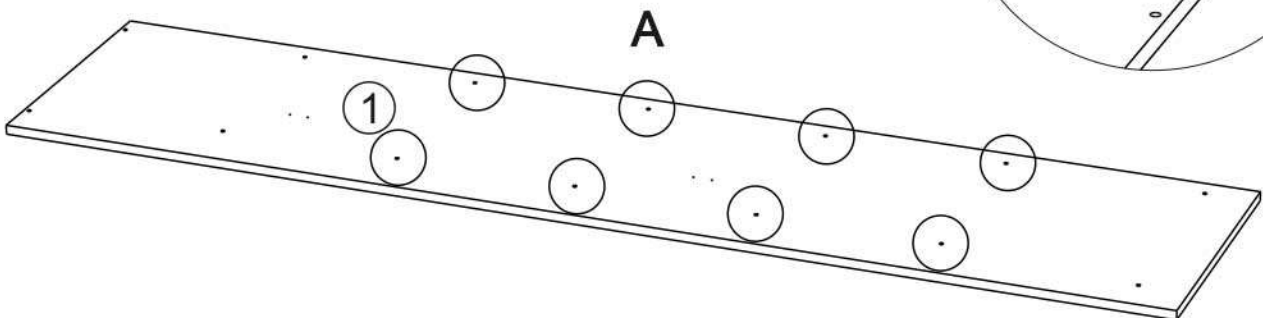
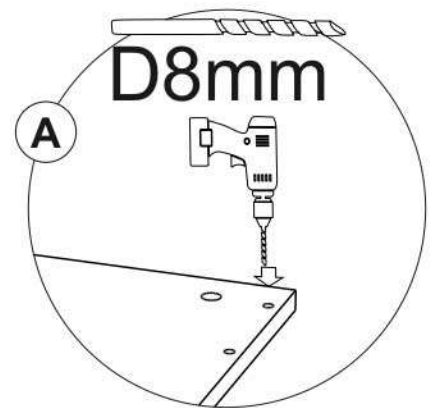
Правосторонняя сборка



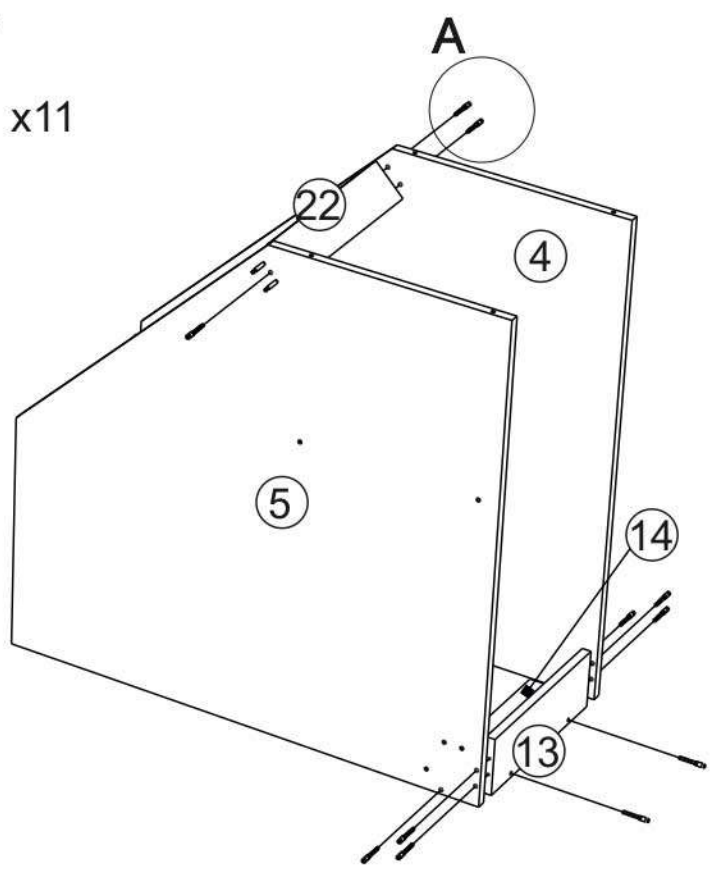
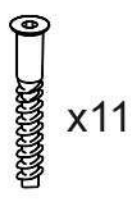
17



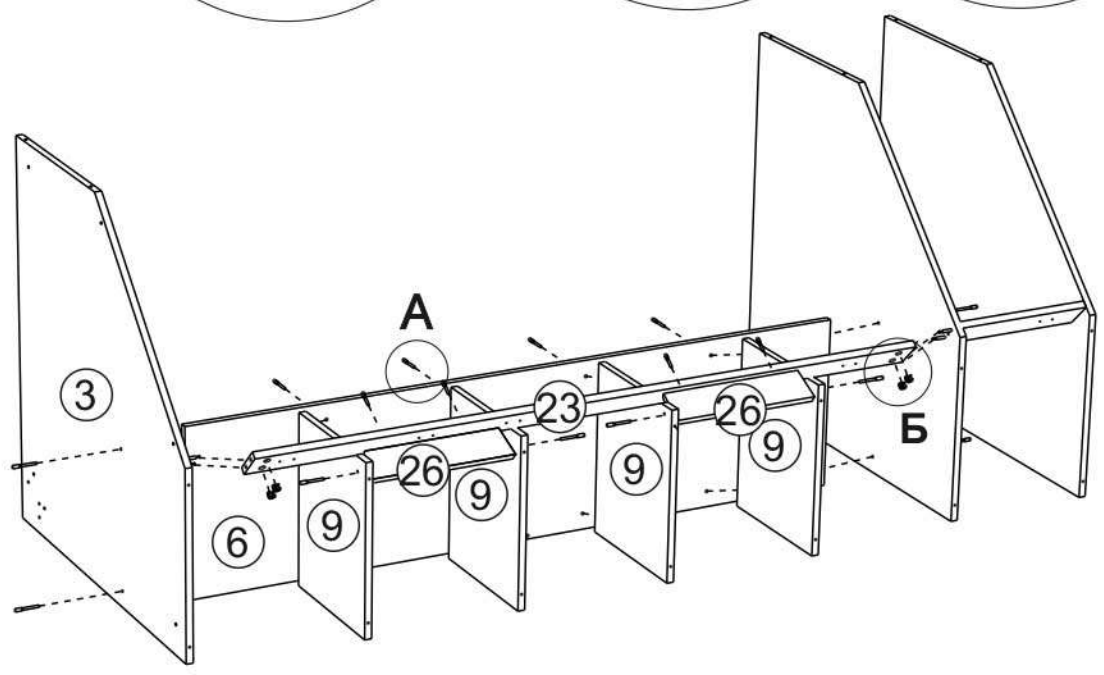
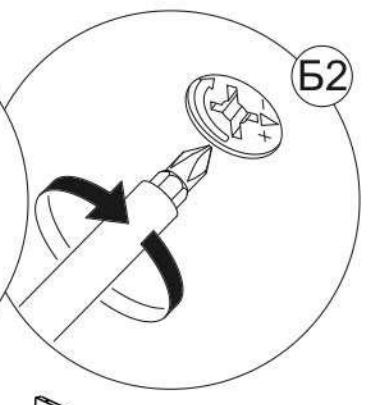
18



19

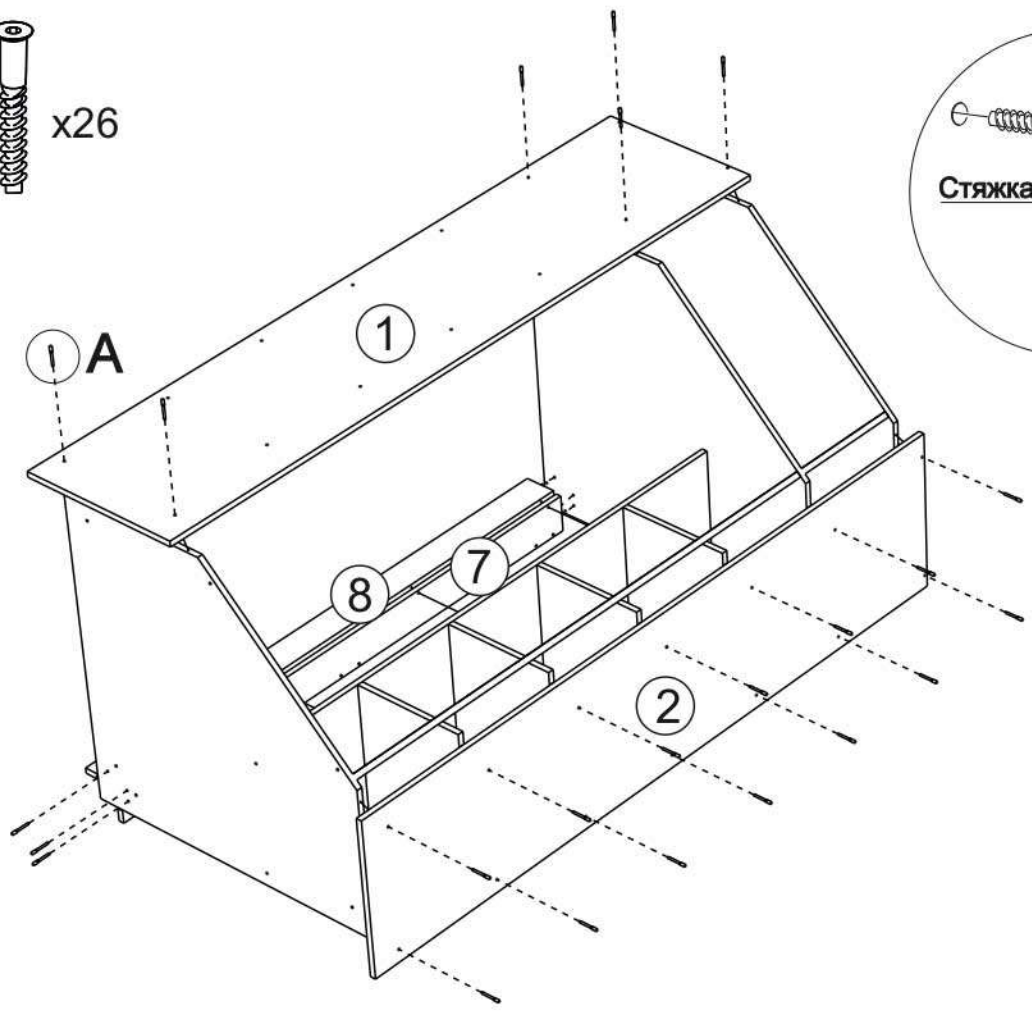
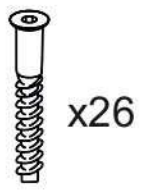


20

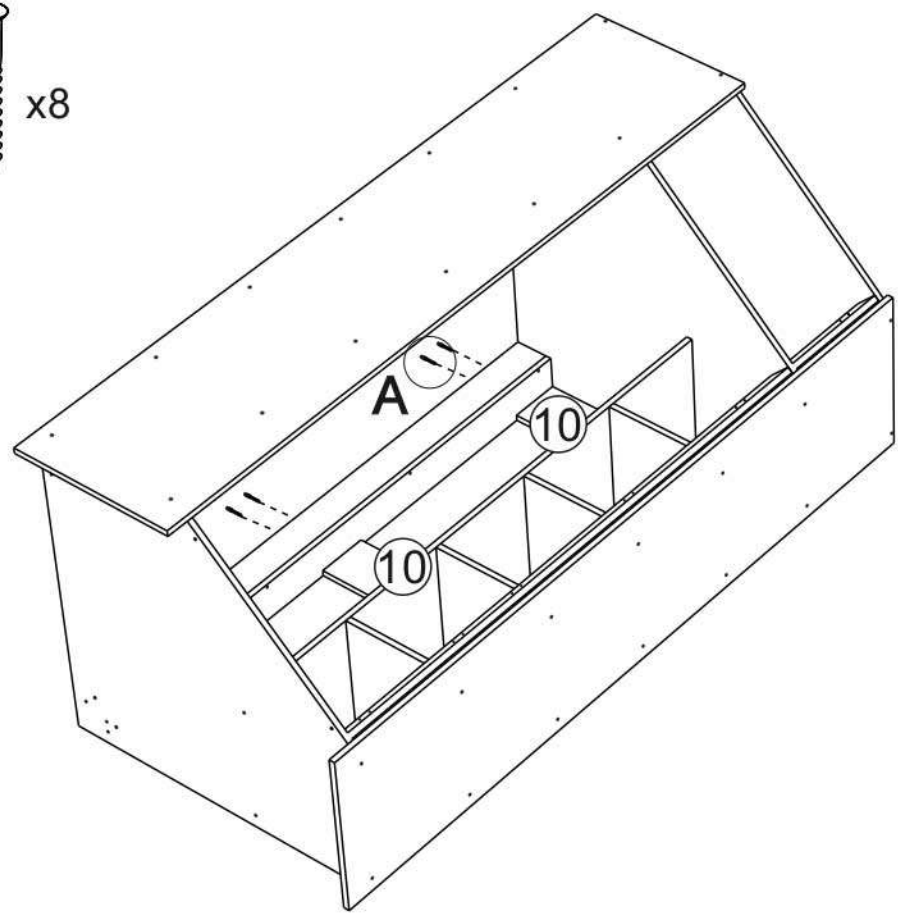
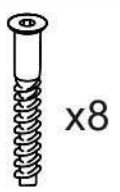


15

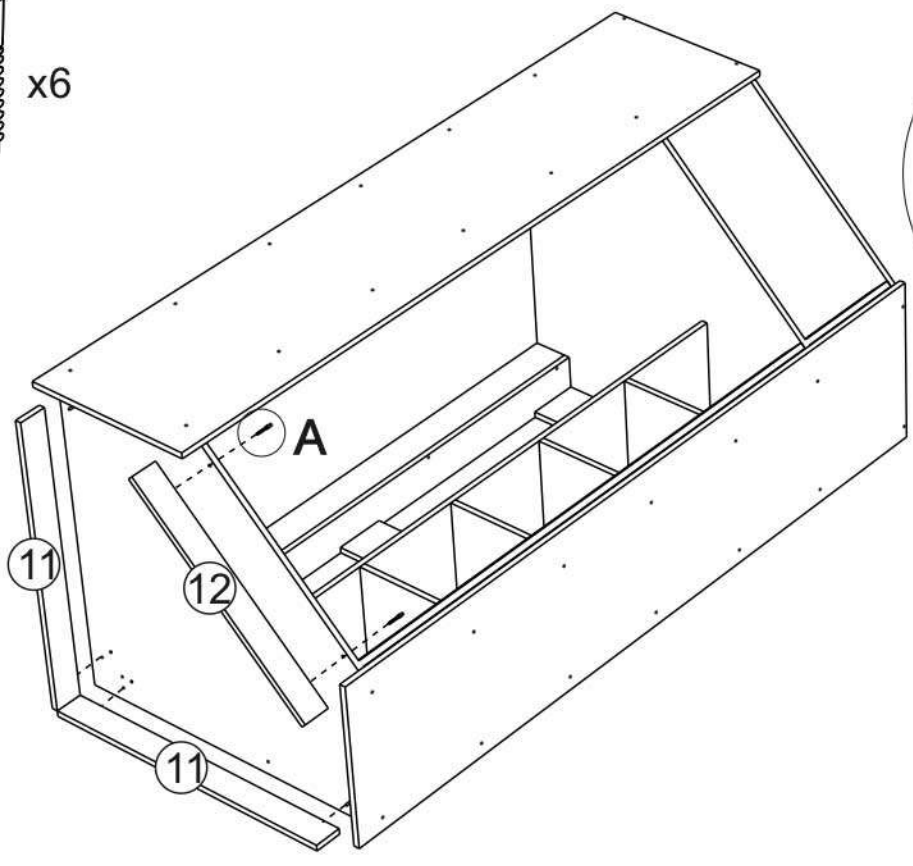
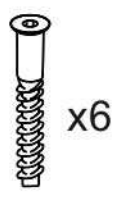
21



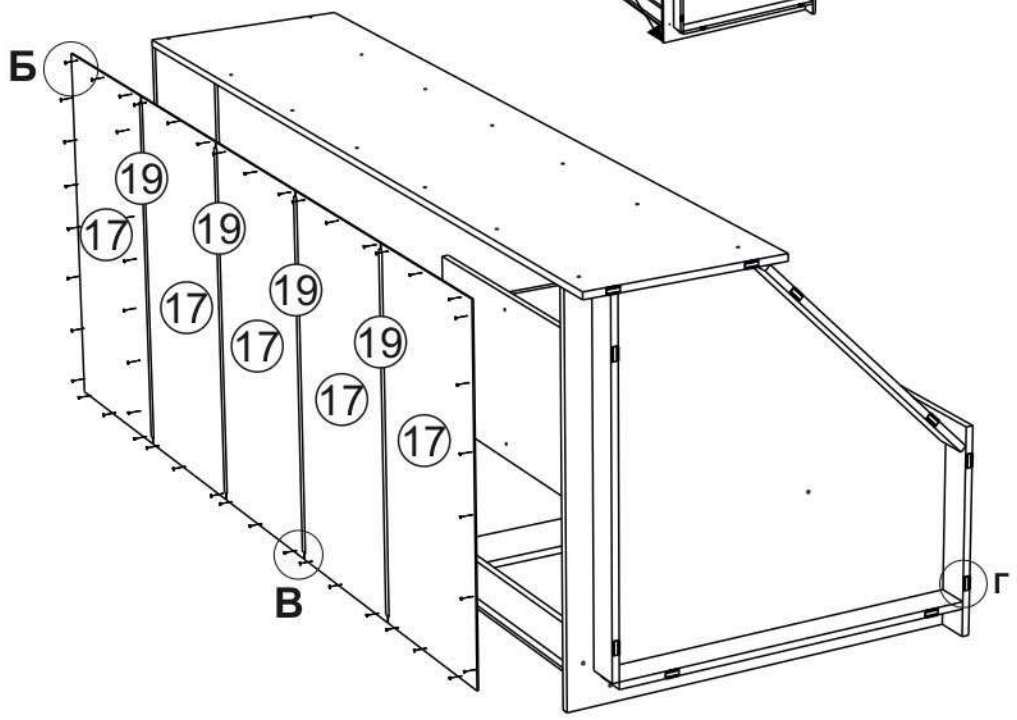
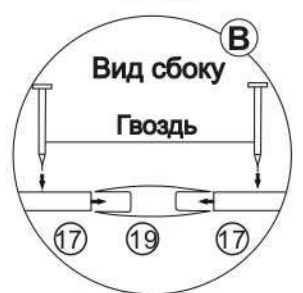
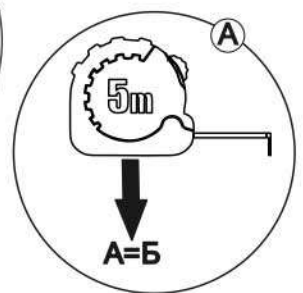
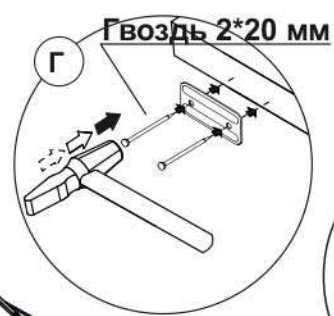
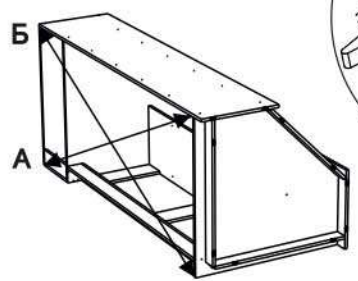
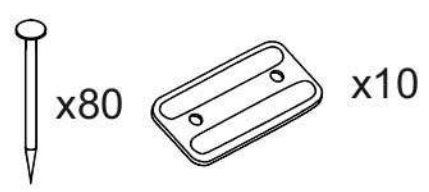
22



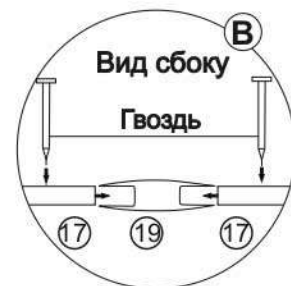
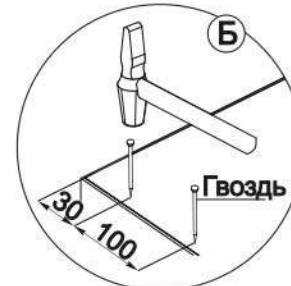
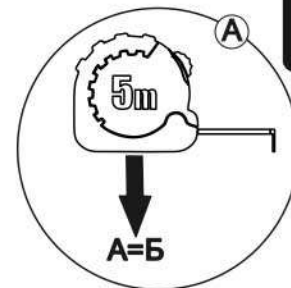
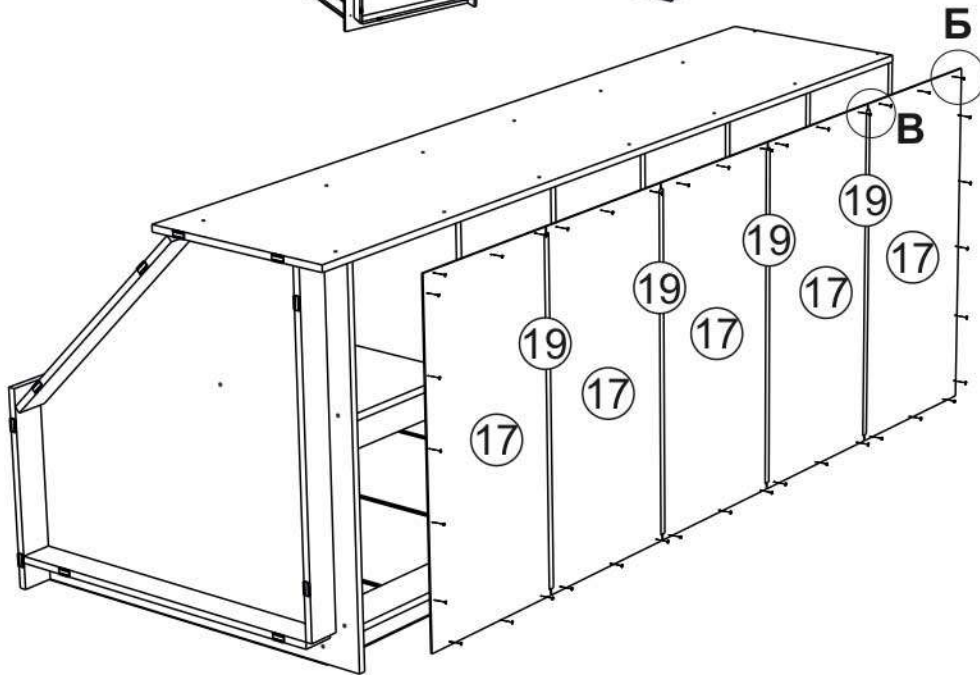
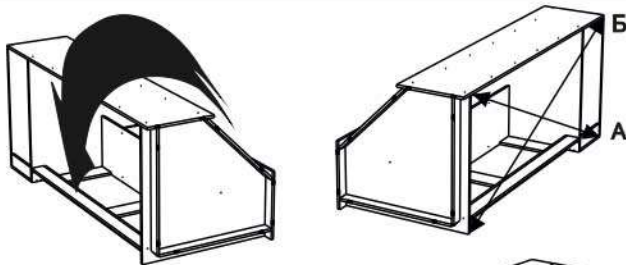
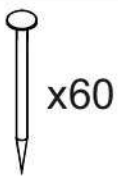
23



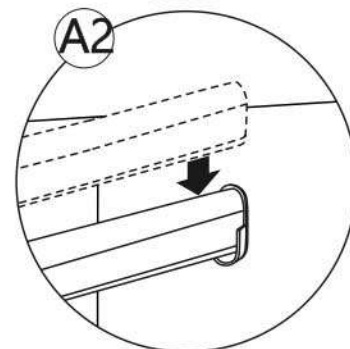
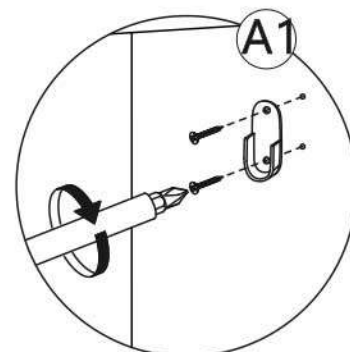
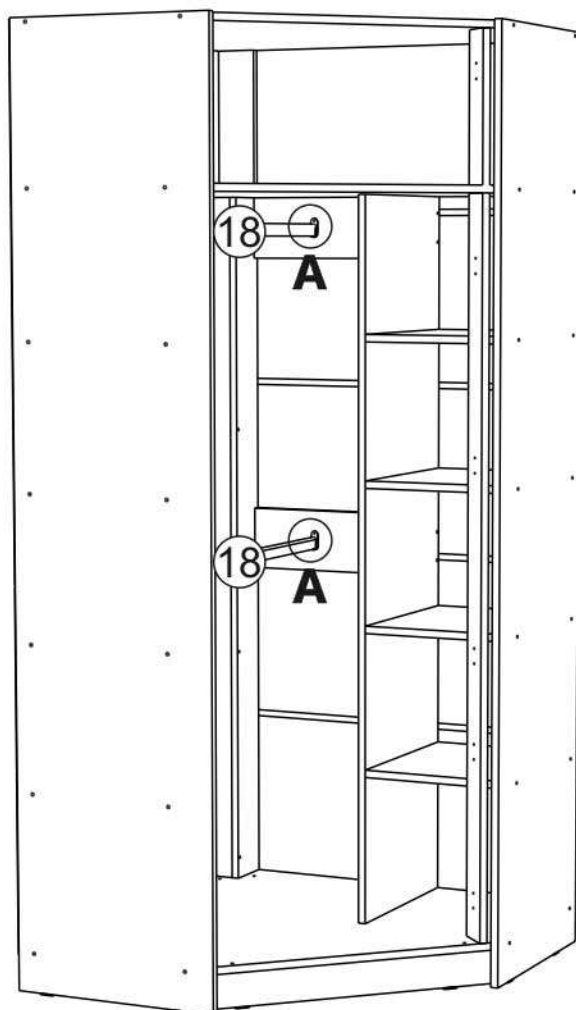
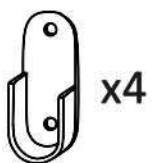
24

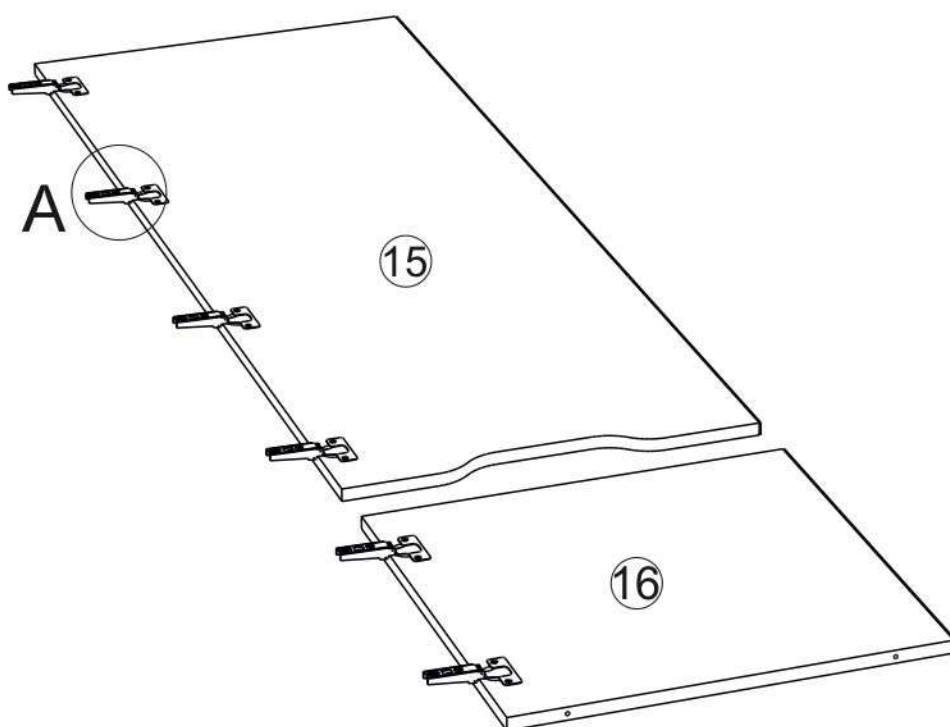
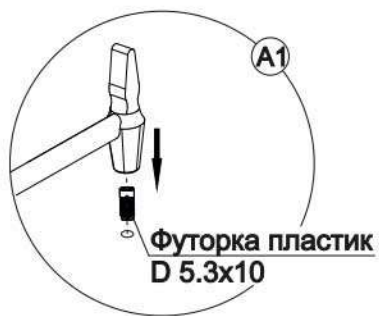
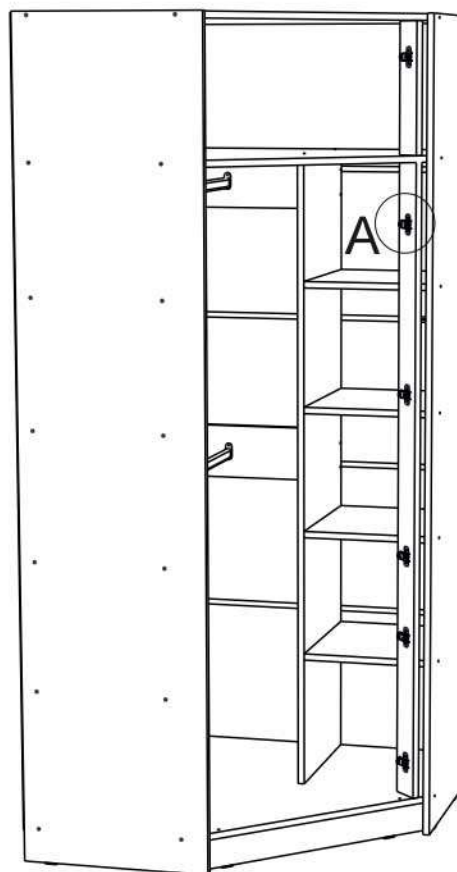
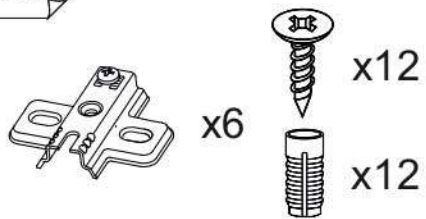


25

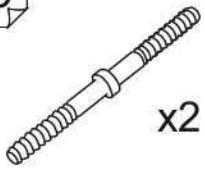


26





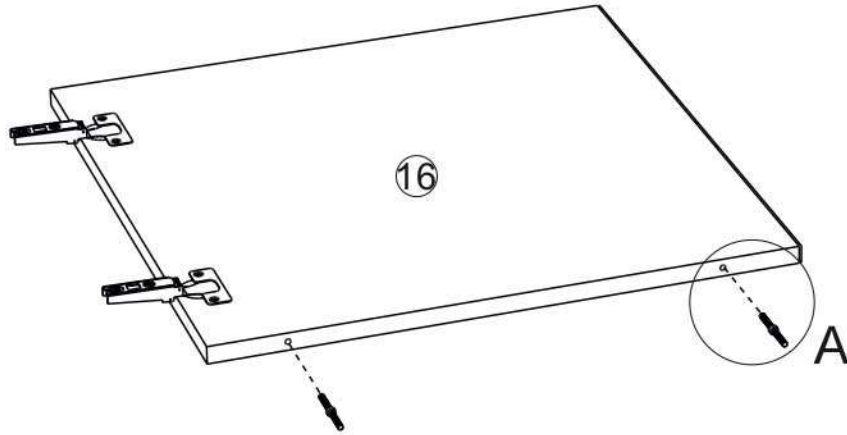
29



x2



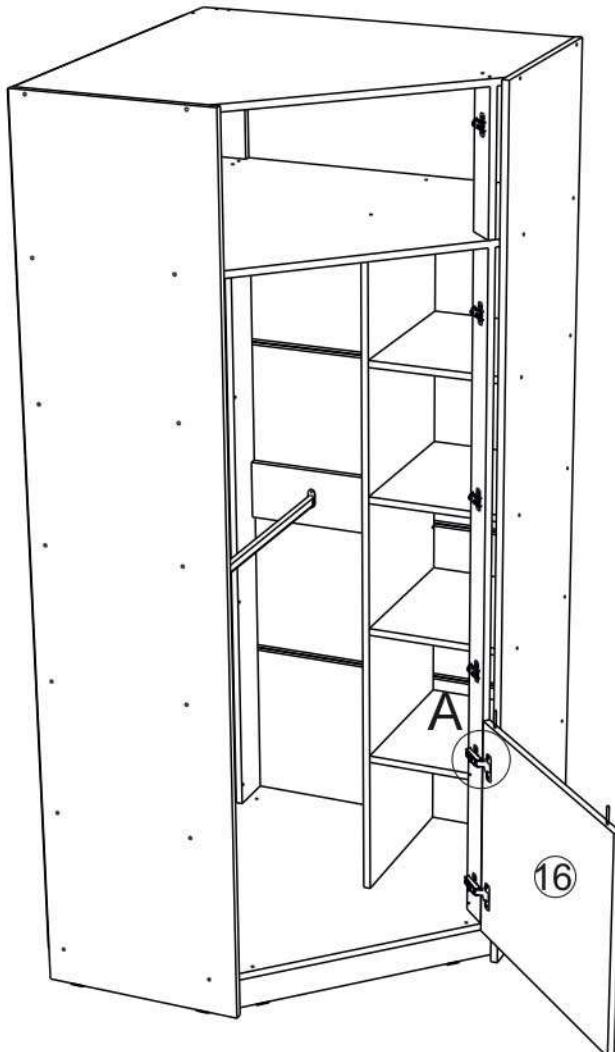
Забивной соединитель фасадов Сuba



16

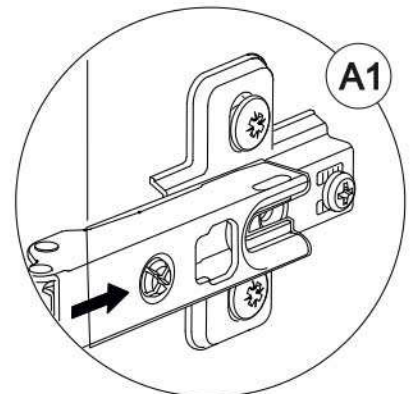
A

30

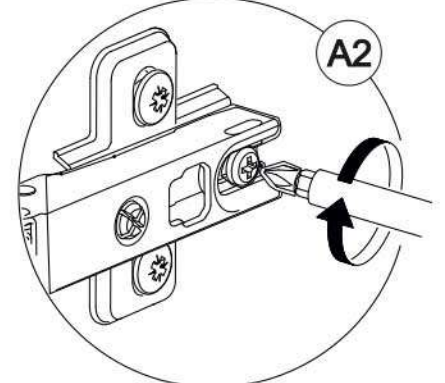


16

A

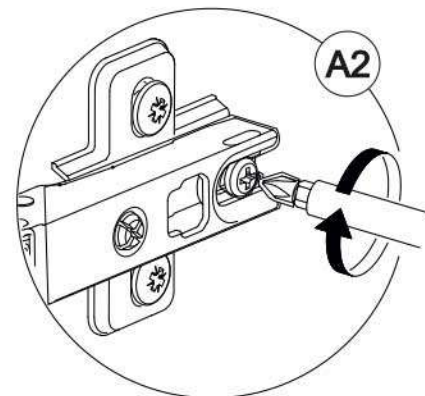
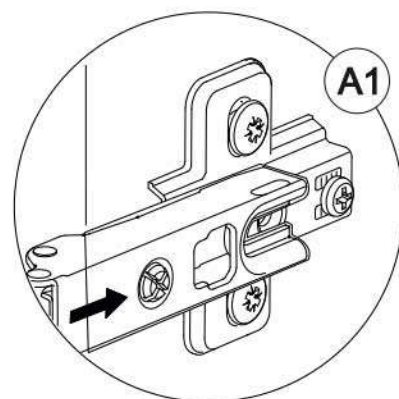
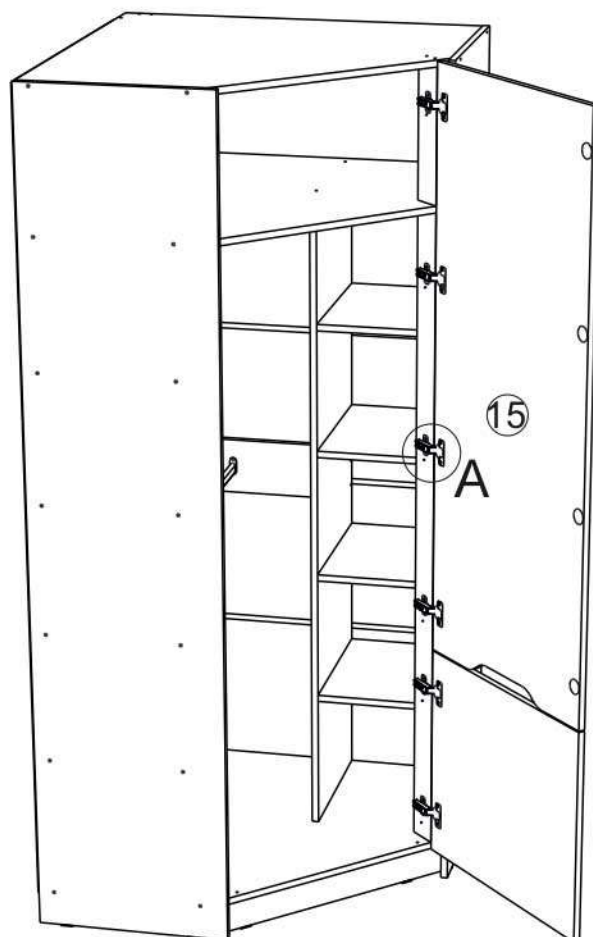
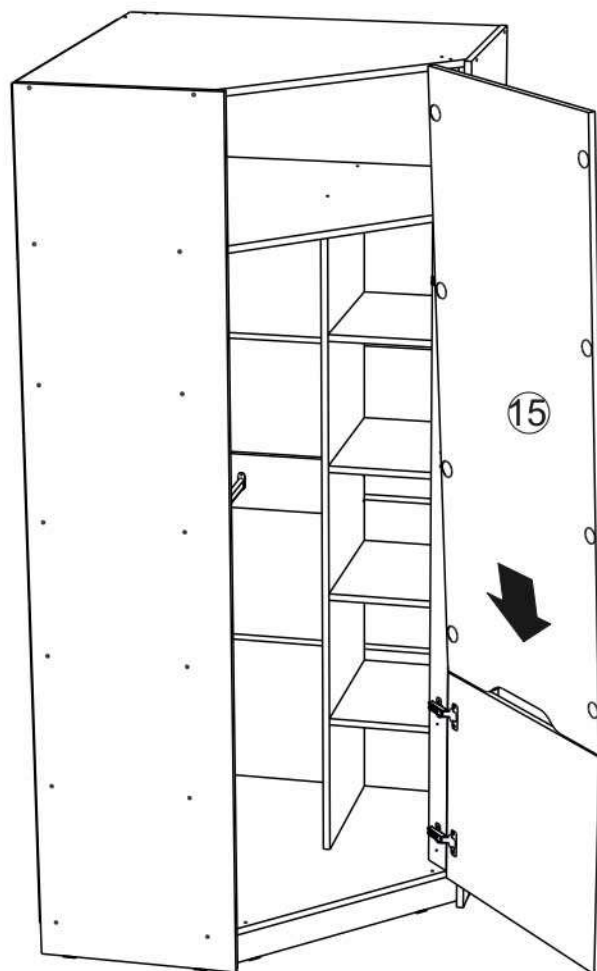


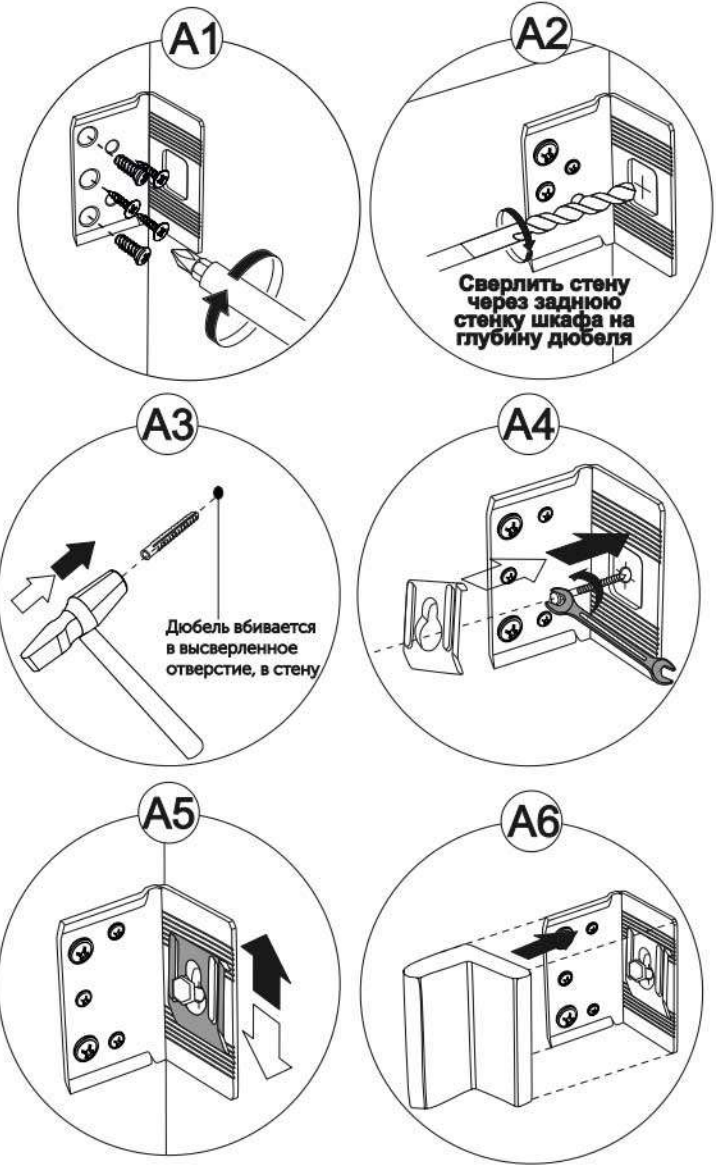
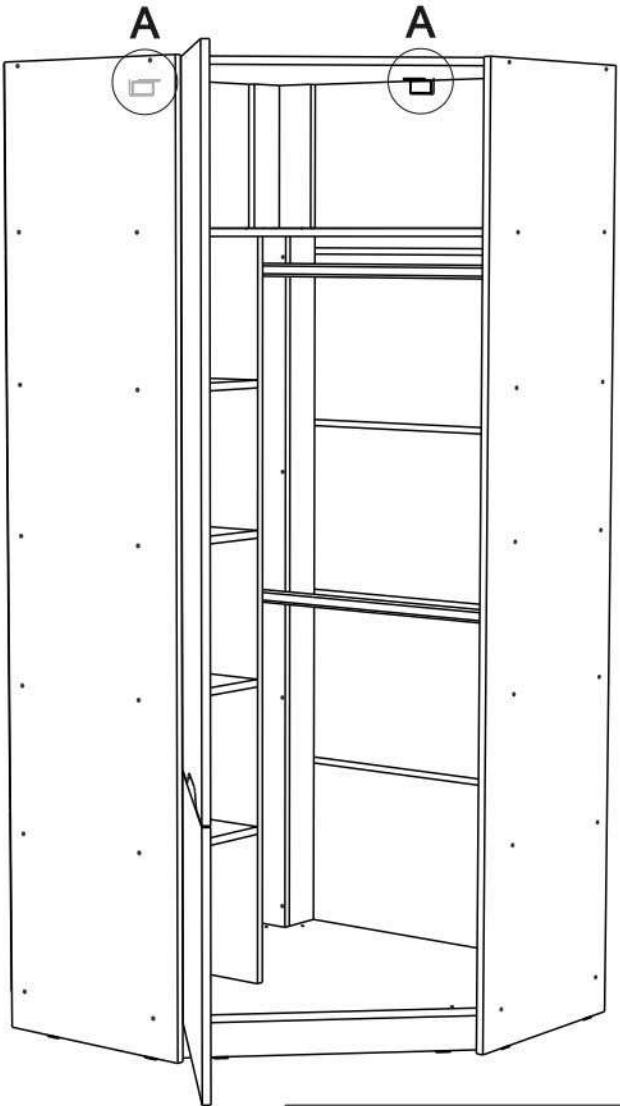
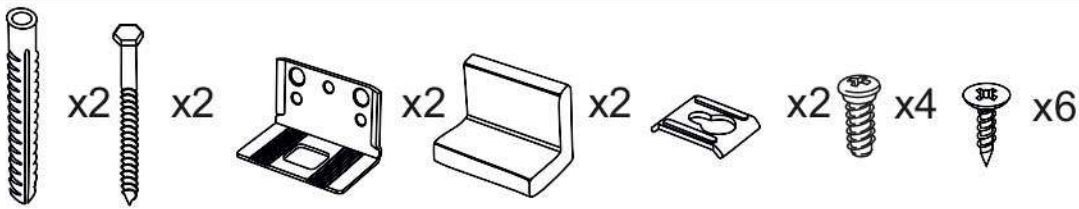
A1



A2

20



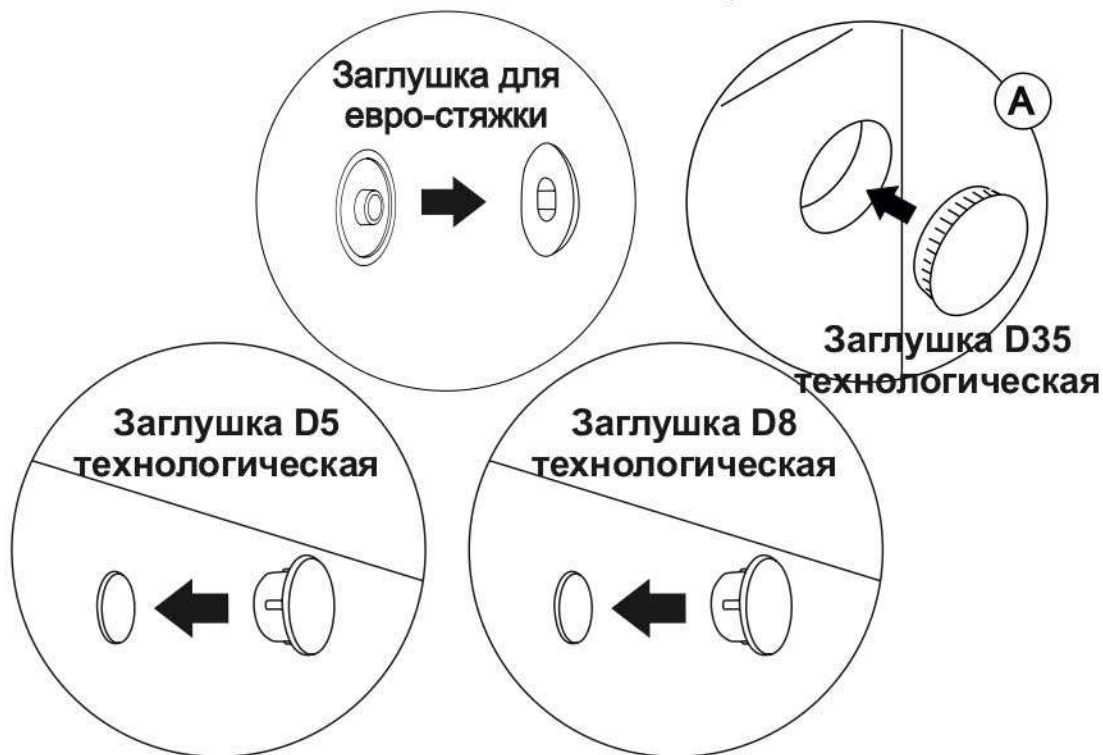


Сверлить стену через заднюю стенку шкафа на глубину дюбеля

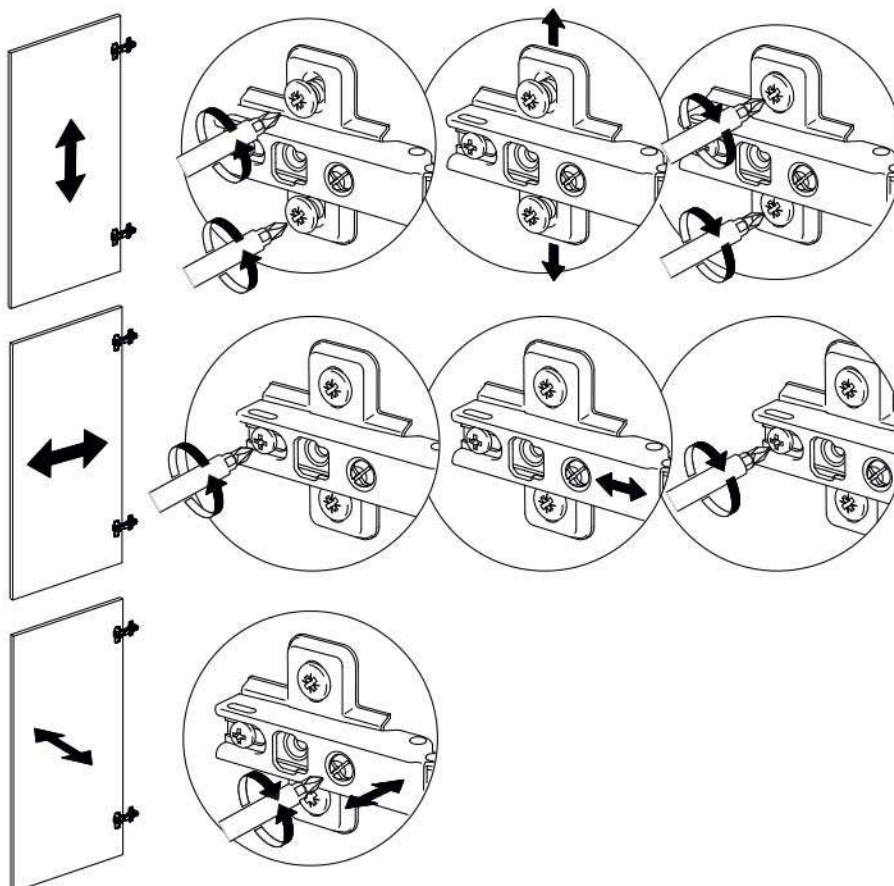
Дюбель вбивается в высверленное отверстие, в стену

ВНИМАНИЕ!!!
 Во избежание опрокидывания изделия НЕОБХОДИМО произвести монтаж к стене!

Установить все заглушки



Регулировка петель



Ваша мебель готова к эксплуатации!
 Спасибо, что выбрали «МК Стиль»!



mcstyle.ru