

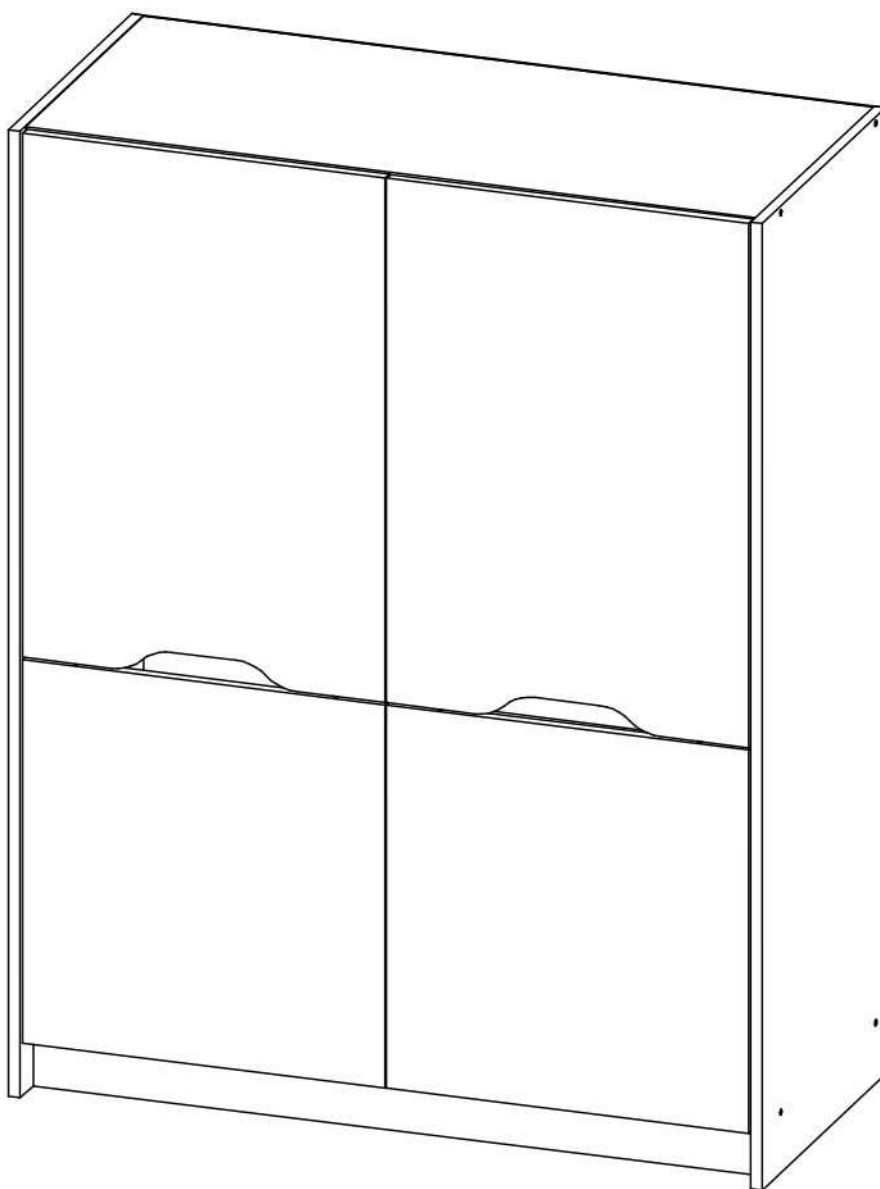


Производитель ООО "МК Стиль"
Россия, 440015, Пензенская обл.,
г.Пенза, ул. Аустрина, 166
тел.: +7 (8412) 90-81-32

Инструкция по сборке и эксплуатации мебели

RICH Шкаф ШК-004

Габариты: Д.1 016 x В.1 306 x Г.462 мм





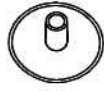
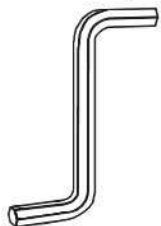


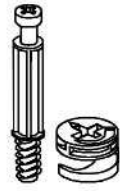
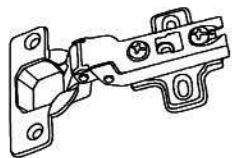
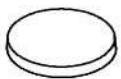

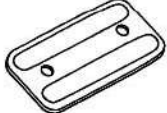

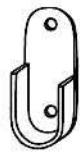



Уважаемые покупатели!

Рекомендуем доверить сборку Вашей мебели профессиональным сборщикам

Упаковка	Материал	Поз.	Наименование	Кол-во, шт	Размер, мм	
1	ЛДСП 16 мм(Каркас)	1	Бок правый	1	458	1 306
	ЛДСП 16 мм(Каркас)	2	Бок левый	1	458	1 306
	ЛДСП 16 мм(Каркас)	3	Перегородка	1	1 199	394
	ЛДСП 16 мм(Фасад)	9	Створка левая	1	709	488
	ЛДСП 16 мм(Фасад)	10	Створка правая	1	709	488
	ЛДСП 16 мм(Фасад)	11	Створка	2	517	488
2	ЛДСП 16 мм(Каркас)	5	Вязка нижняя	1	984	438
	ЛДСП 16 мм(Каркас)	6	Вязка верхняя	1	984	438
	ЛДСП 16 мм(Каркас)	7	Полка	3	484	394
	ЛДСП 16 мм(Каркас)	8	Цоколь	2	74	984
	ЛХДФ 3,2 мм	12	Задняя стенка	3	409	1 012
	Планка соединительная для ДВП	15	Планка соединительная для ДВП	2	984	
	Труба-штанга (3 м)	14	Труба-штанга (3м)	1	478	
	Фурнитура в коробе/комплектующая	500	Фурнитура (ВНУТРИ УПАКОВКИ)			

Набор фурнитуры

 Футорка пластик (дьюбель) D5,3 x 10 x16	 полкодержатель обычный x12	 навес уголок с накл.(35x45x50)+ Дюб. 8*50мм + шуруп 6*60мм x1	 Заглушка для евро-стяжки ясень шимо светлый x18	 Заглушка для эксц. стяжки ясень шимо светлый x2
 Ключ для стяжки евро x1	 схема-сборки x1	 стяжка-евро 6,3*50 мм x18	 стяжка hettich эксцентриковая x2	 Петля четырехшарнирная внутренняя (к) x8
 Демпфер силиконовый x8	 Шуруп 3,5*15 мм цинк (hettich) x60	 подпятник x8	 Гвоздь 2 * 20 мм x100	 штангодержатель овальный хром x2
 Забивной соединитель фасадов Cuba d.5 мм, длина 70 мм x4				

При получении рекомендуется проверить мебель на предмет ее комплектности и внешних качественных признаков. Следует вскрыть упаковку, осмотреть лицевые панели, зеркала, стеклянные элементы, проверить наличие и комплектность фурнитуры, убедиться в отсутствии видимых дефектов. Необходимо помнить, что принятие мебели без указания на явные недостатки, которые могли быть обнаружены при обычном осмотре, лишает покупателя права впоследствии предъявлять по ним претензии. При этом недостатком или дефектом мебели не считаются:

- наличие определенных особенностей в его элементах, обусловленных стилистическим замыслом производителя в подборе исходных материалов или связанных с природным происхождением используемых материалов, с их несущественными отличиями фактур и/или оттенков.
- незначительная разность цветовых оттенков облицовочных тканей, а также покрытий из искусственной и натуральной кожи.
- незначительная разность цветовых оттенков и отличие рисунка и/или декора. Складки и морщины на обивочных материалах мягких элементов, возникающие по причине нагрузок в результате упаковки и/или в процессе транспортировки, и исчезающие после разглаживания рукой, также не являются дефектом.

Общие условия эксплуатации и ухода за мебелью

1. Мебель должна эксплуатироваться в сухих и теплых помещениях, не подверженных перепадам температур, имеющих отопление и вентиляцию при температуре воздуха не ниже +10 град С и не выше +40 град С с относительной влажностью 45-75%. Существенные отклонения от указанных режимов приводят к значительному ухудшению потребительских качеств и повреждению мебели.
 2. Запрещается устанавливать нагревательные приборы (печки, плиты, духовки, световые элементы и др.) рядом с фасадами, т.к. контакт с поверхностями или воздухом, температура которых превышает 80 градусов по Цельсию может привести к оплавлению, деформации и отслоению пластика ПВХ от основы фасада. Избегать повышенной влажности. Рекомендуем установить принудительную вытяжку в зоне установки плиты.
 3. Во избежание выгибания и разбухания деталей из ЛДСП / МДФ следует оберегать их поверхность от длительного воздействия влаги. Недопустимо попадание на поверхности жидкостей, растворяющих пластики, пленку ПВХ (кислоты, растворитель, спирт, ацетон, бензин и др.).
 4. Следует оберегать фасады от механических повреждений, которые могут быть вызваны воздействием твердых предметов, абразивных порошков.
 5. Во избежании возникновения царапин, нельзя подвергать любому механическому воздействию рисунок на фасадах с фотопечатью.
 6. Старайтесь нагружать кухонные навесные шкафы и выдвижные кухонные ящики равномерно, обеспечивая равновесие скользящих частей. Предметы на полках рекомендуется размещать по принципу: наиболее тяжелые – ближе к краям (стенкам ящика), более легкие ближе к центру. Помните о недопустимости статической вертикальной нагрузки для выдвижных кухонных ящиков из ЛДСП более 5 кг, на полки шкафов и столов – более 8 кг. При эксплуатации выдвижных ящиков и раздвижных дверей не прилагайте чрезмерных усилий.
 7. Секции с полками из ЛДСП предназначены для хранения сухой посуды и кухонных принадлежностей. Для хранения мокрой посуды предназначены специальные секции с металлическими полками и закрепленным снизу поддоном.
 8. Не допускается длительное воздействие прямых солнечных лучей, которое может привести к цветовым изменениям на поверхностях мебели или материале обивки.
 9. После 6 месяцев эксплуатации мебели под нагрузкой может сложиться ситуация, когда некоторые механические детали, такие как петли, направляющие, замки и т.д., утратят оптимальную настройку, выполненную во время сборки и установки мебели. Смазка механических узлов со временем высыхает, теряет свои свойства. Подобные явления проявляются в затруднении и скрипе при открывании створок, механизмов раскладывания, механизмов выдвижения ящиков. В таких случаях не следует прилагать чрезмерные физические усилия, а необходимо выполнить своевременную регулировку петель или смазку подвижных частей механизмов специальными смазочными средствами. В процессе эксплуатации мебели резьбовые соединения следует периодически подтягивать.
- Для сохранения и поддержания мебели в хорошем состоянии в течение длительного срока рекомендуем прочитать подробные инструкции по уходу и эксплуатации мебели, представленные на нашем сайте mcstyle.ru во вкладке «ПОКУПАТЕЛЯМ» в папке сайта.

Гарантийные обязательства

Изготовитель гарантирует соответствие мебели требованиям ГОСТ 16371-2014, ГОСТ 19917-2014 при соблюдении условий транспортирования, эксплуатации, хранения и сборки. Гарантийный срок эксплуатации изделия - 3 года с даты производства. Гарантии не распространяются на изделия поврежденные при перевозке, а также при не соблюдении правил сборки, эксплуатации и хранения, изложенных в настоящей инструкции. Все виды деталей изображены схематично и могут отличаться от оригиналов. Производитель оставляет за собой право вносить изменения в конструкцию, не ухудшающие ее эксплуатационные характеристики.

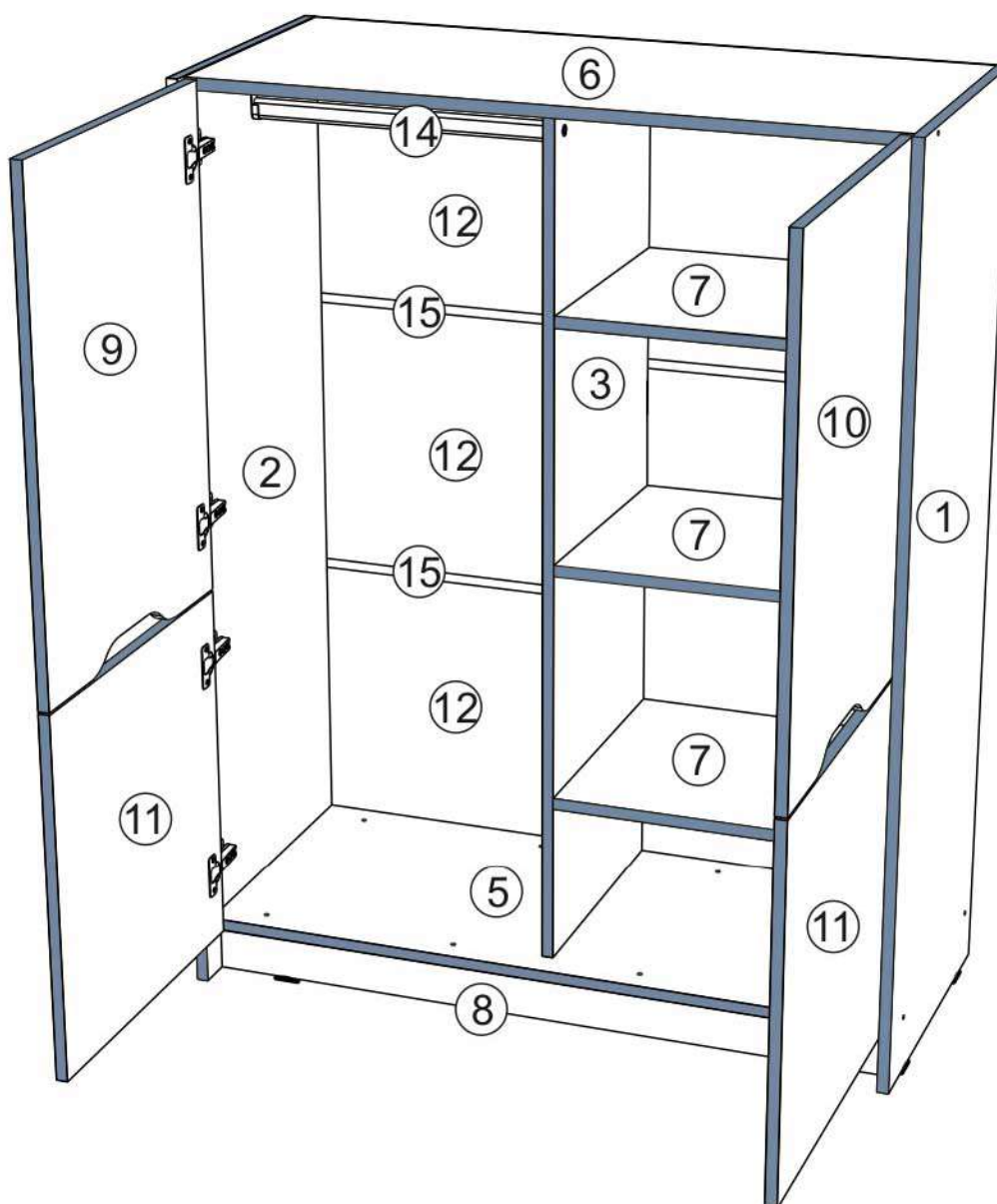
Заказ на производство № от (дата выпуска)		EAC
Панель: используемой фурнитуры		
Наименование изделия		EAC
- Артикул/Фасад - (функциональное исполнение изделия) [Серия нomenclature]		
Наименование	Кол-во	
Панель 2*20 мм	100	
Втулка - для евро-створки Белфорд	68	
Втулка технологическая D 6 мм - белая	4	
Кнопка для створки евро	1	
Направляющая (6-створка) для фурнитуры А80х100х100 мм	1	
Кнопка 60°/54°/20 мм № 1 белая/серая	10	
Петля - четырехстворочная навесная (металл)	8	
Направляющая - общий	8	
Ролик С20 мм + шаг 128 мм	3	
Стяжка евро 6,3*60 мм	68	
Стяжка евро	1	
Кнопка 6*30 мм	4	
Шуруп - 5,0*16 мм (white)	60	



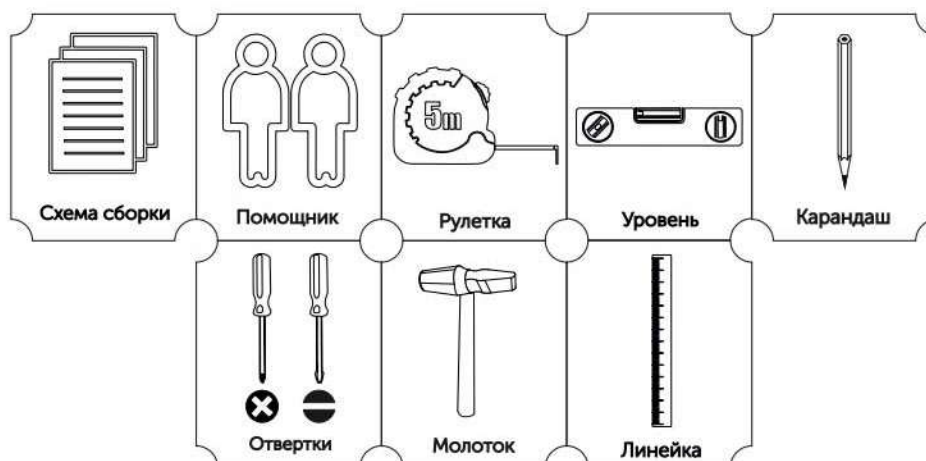
Вложенный в фурнитуру «Маркировочный ярлык» отрезать по линии и приклеить на заднюю стенку изделия по окончании сборки

СПАСИБО ЗА ПОКУПКУ

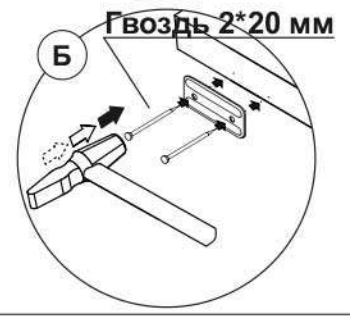
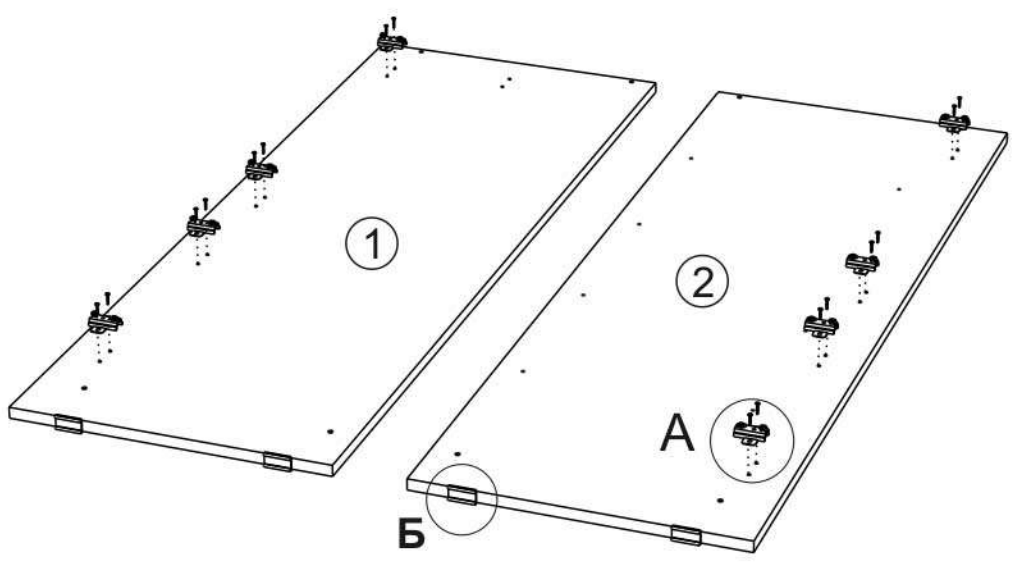
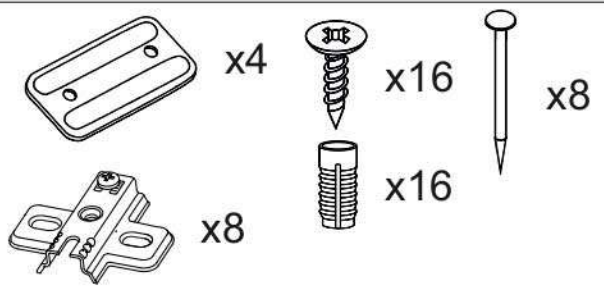
Условное обозначение:  - Кромочный материал



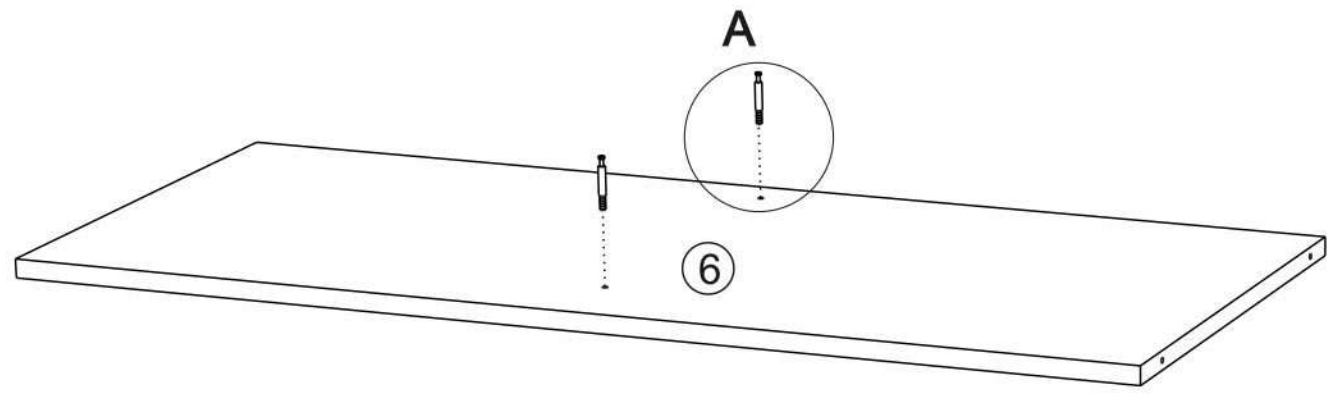
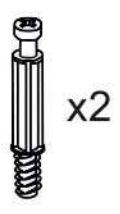
В процессе сборки Вам понадобится:



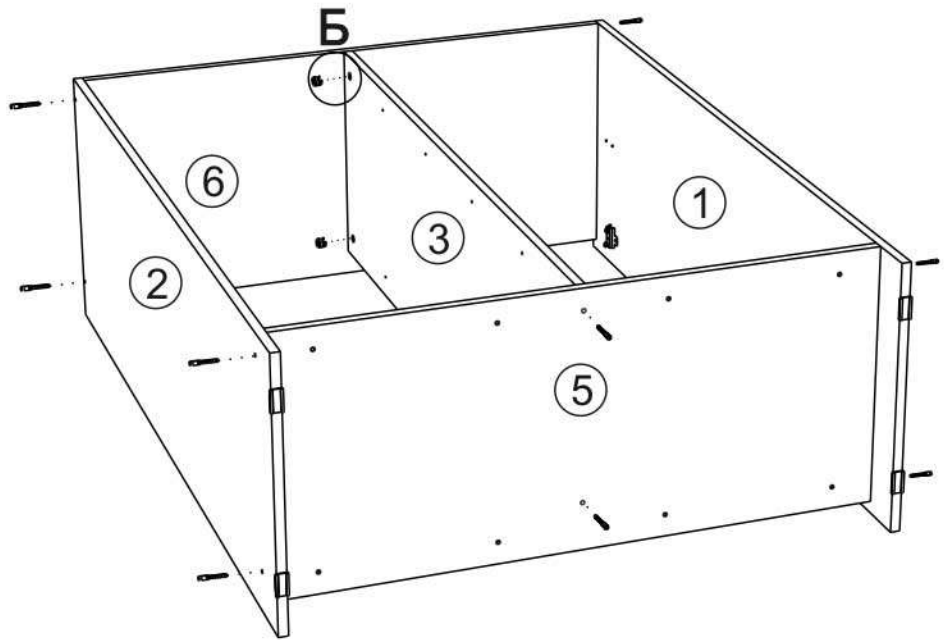
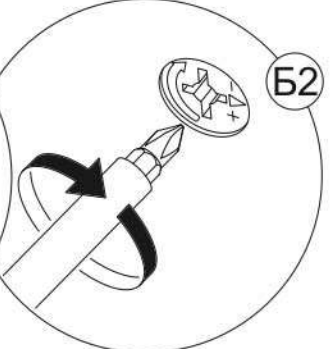
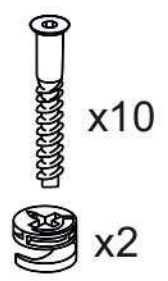
1



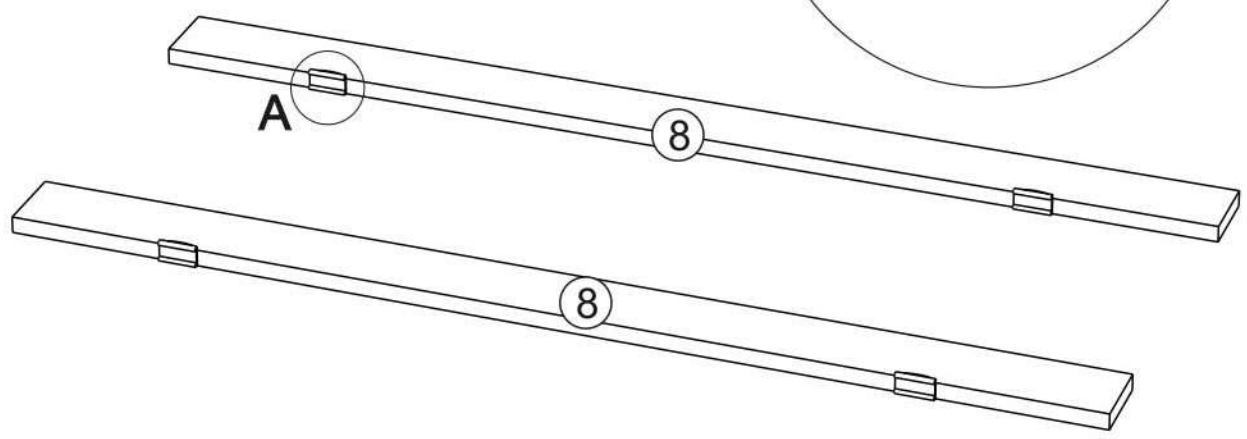
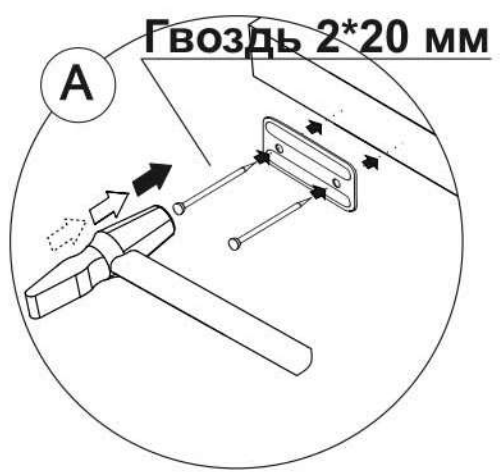
2



3

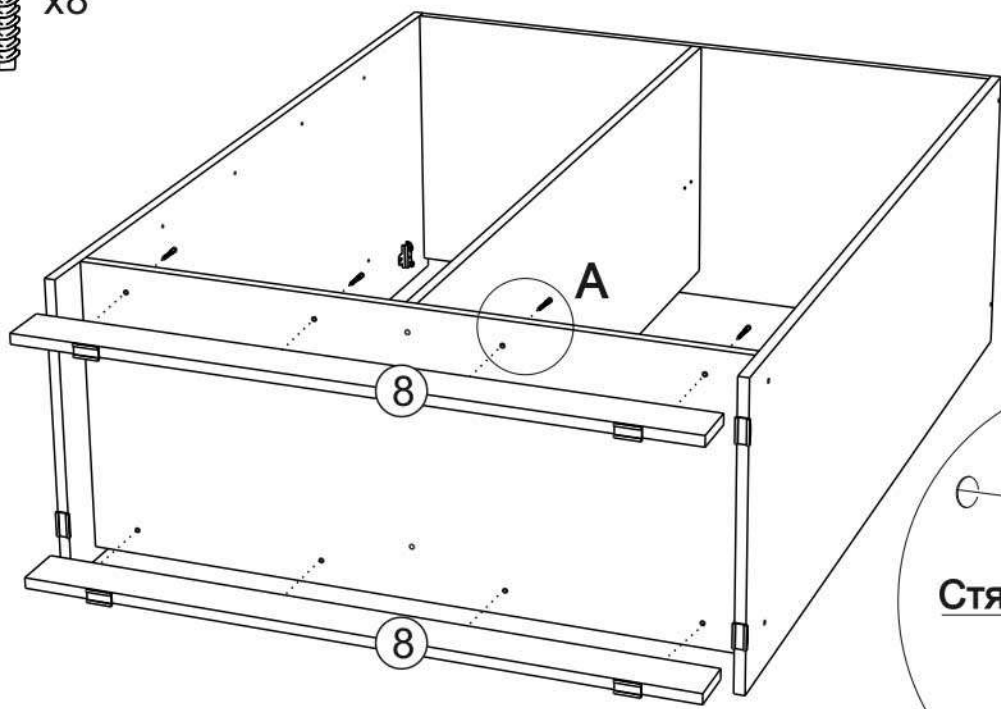
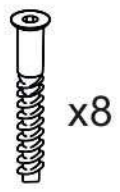


4

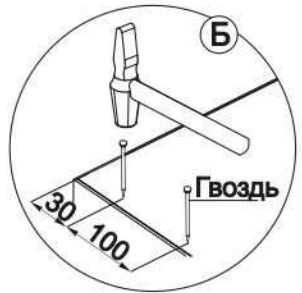
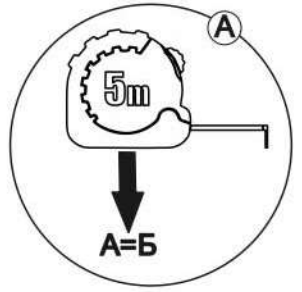
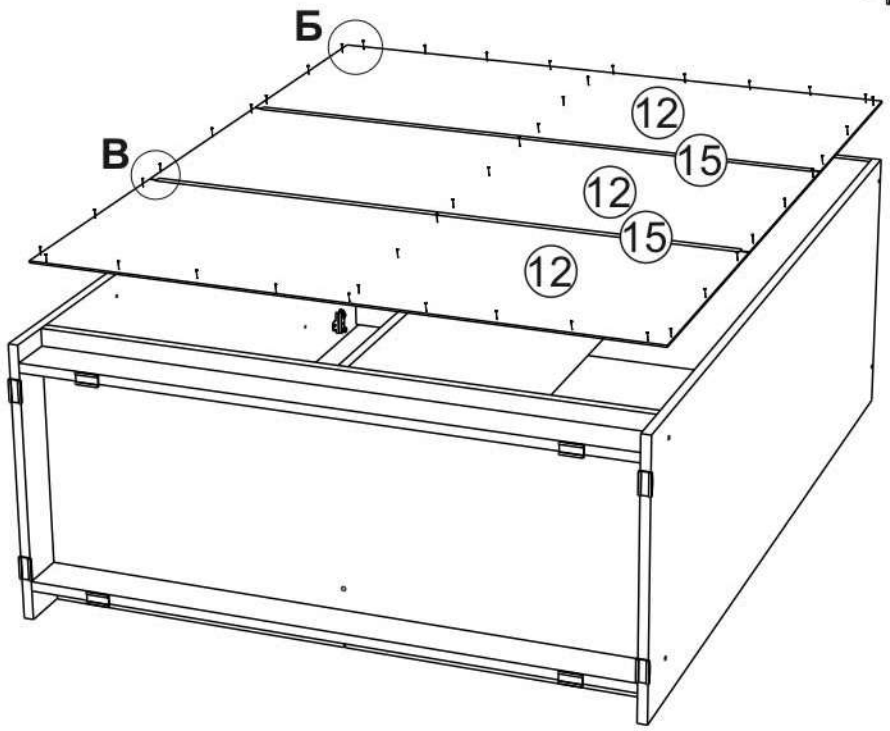
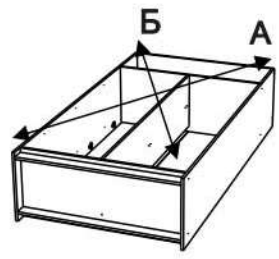
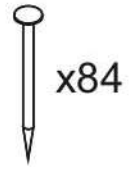


7

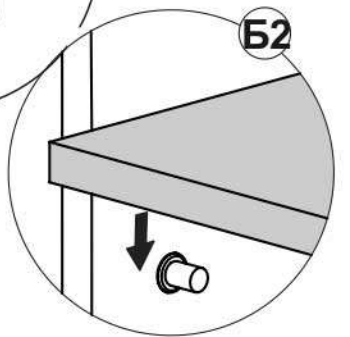
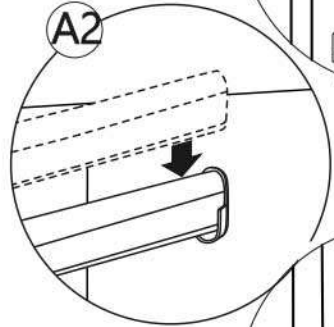
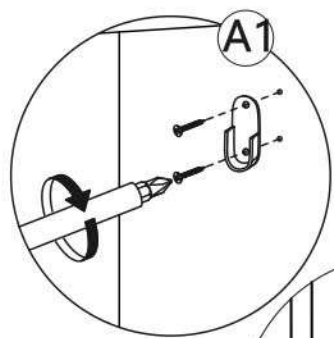
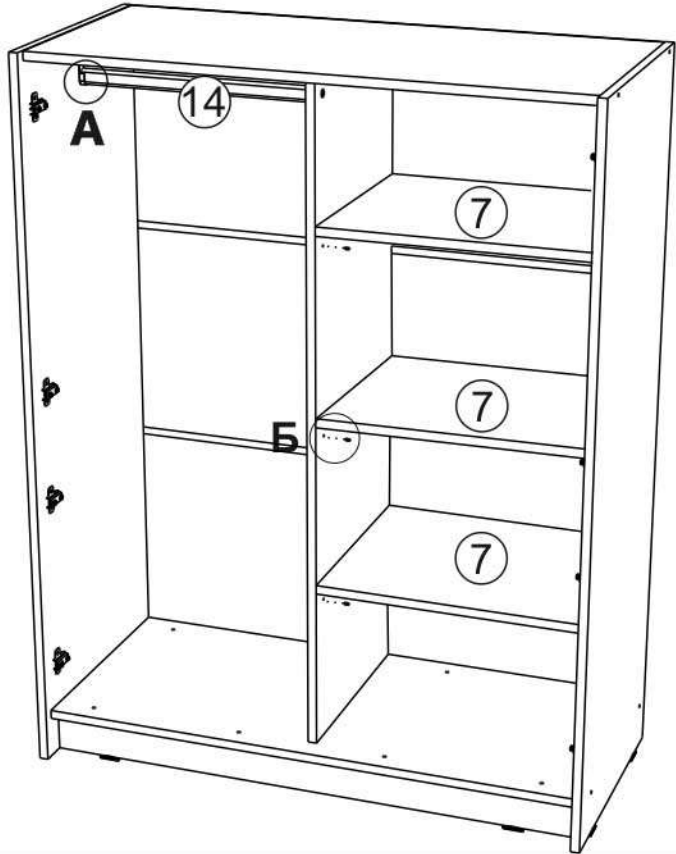
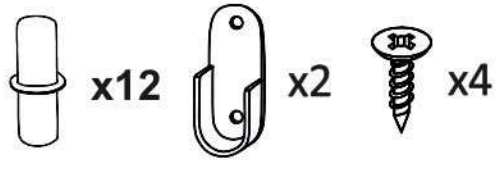
5



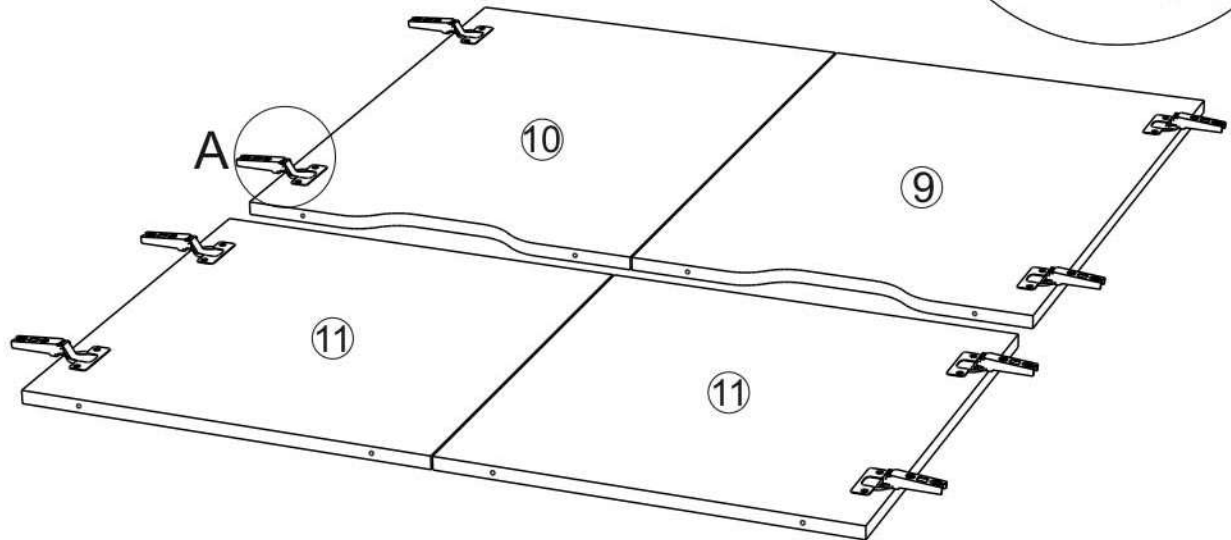
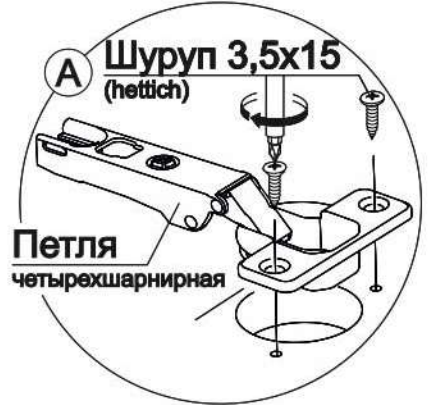
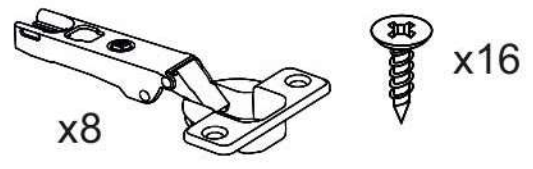
6



7

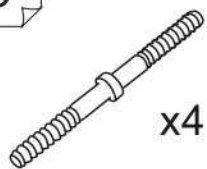


8

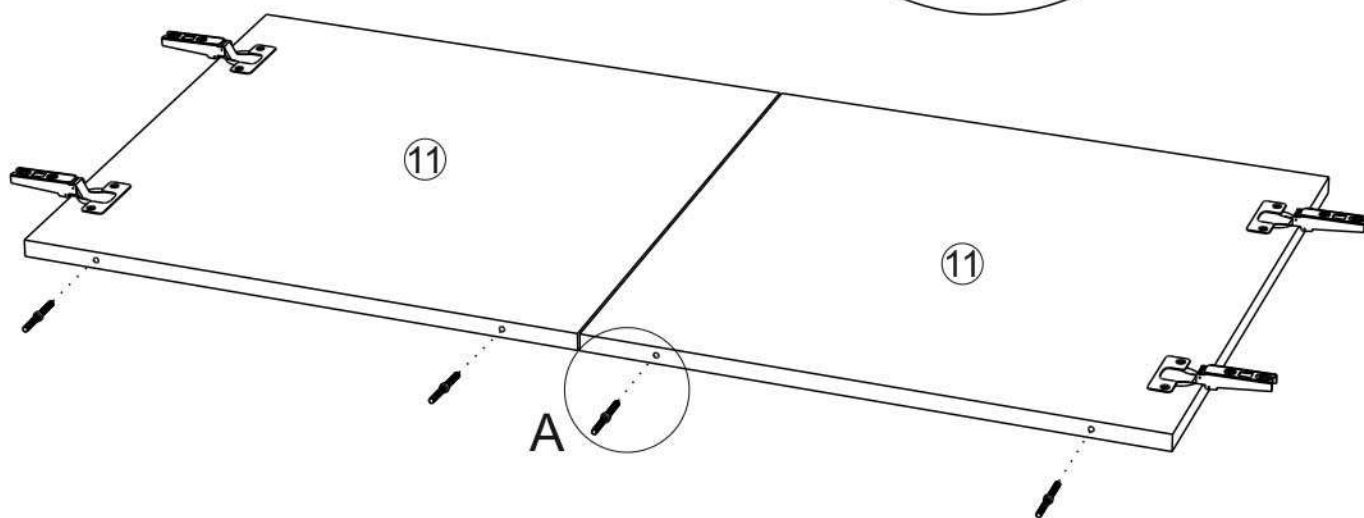


9

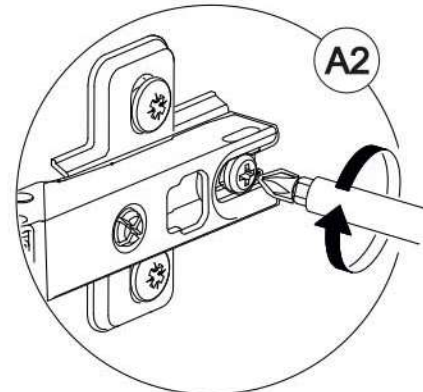
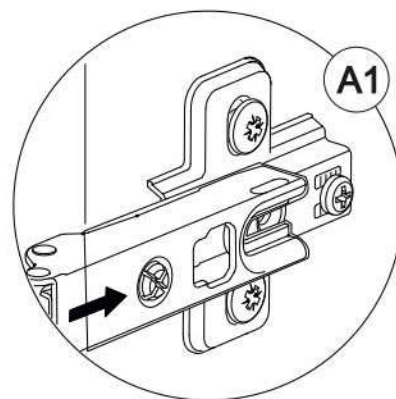
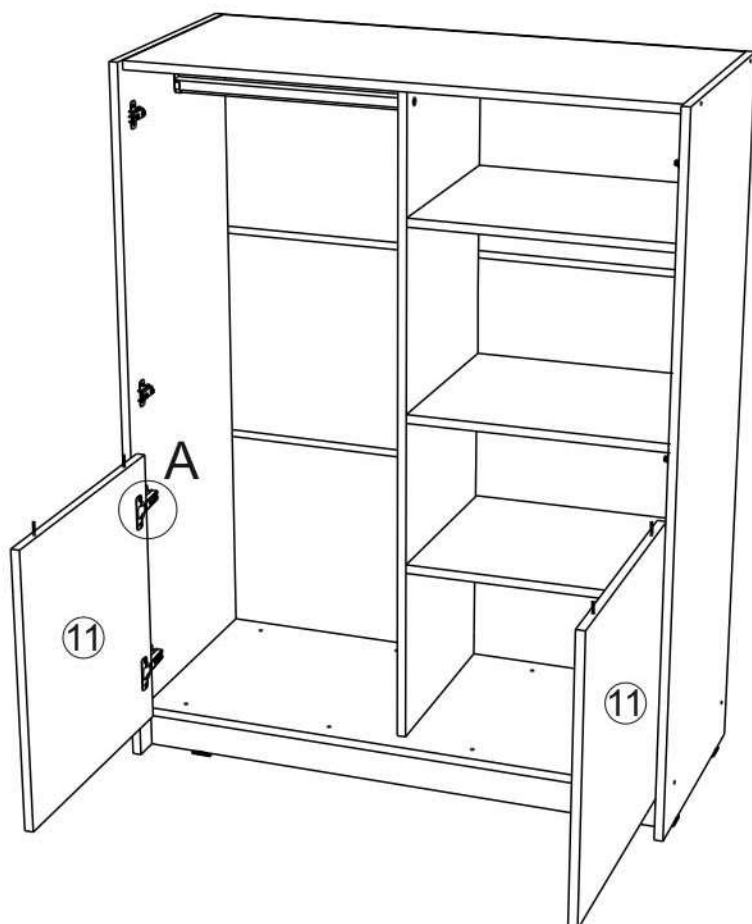
9



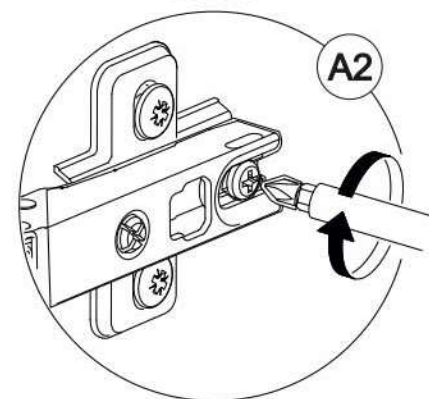
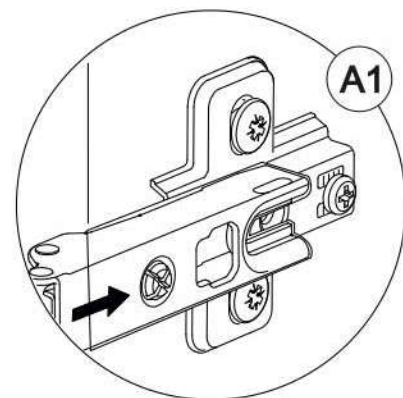
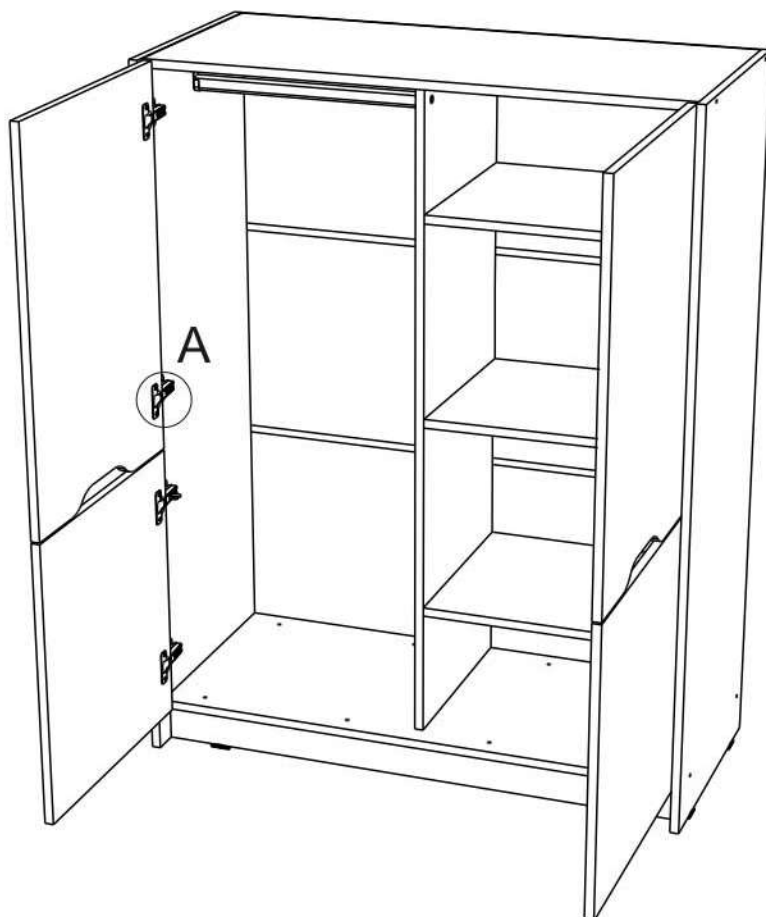
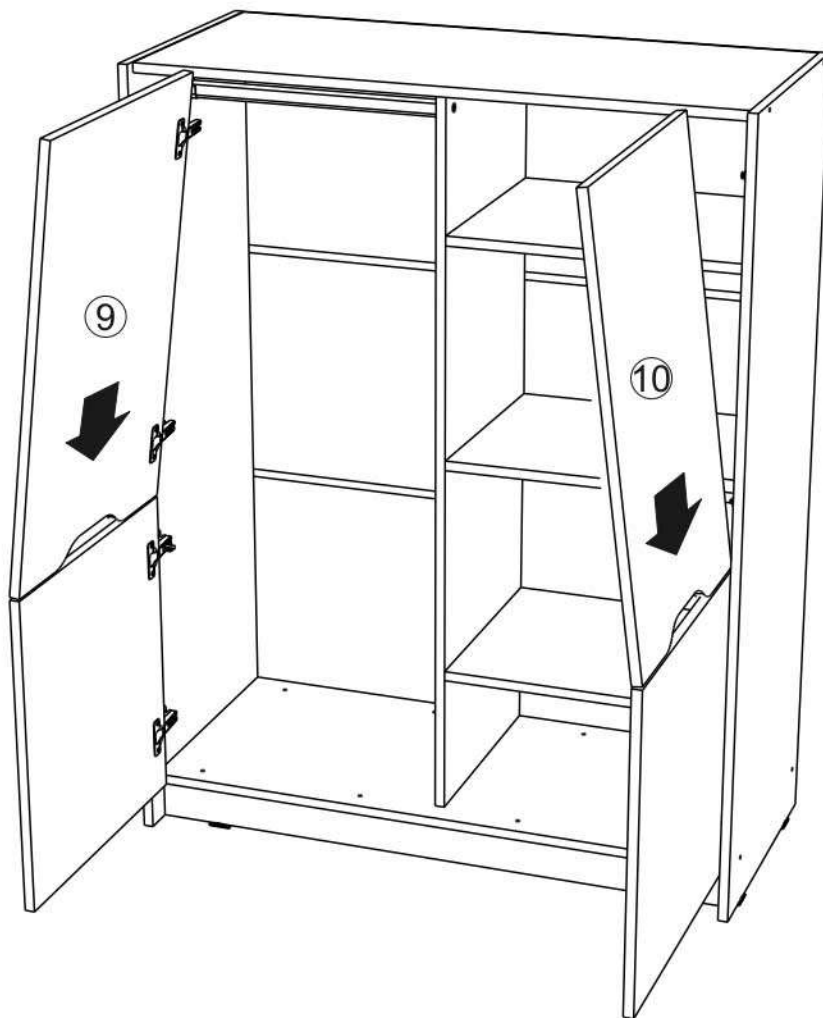
x4

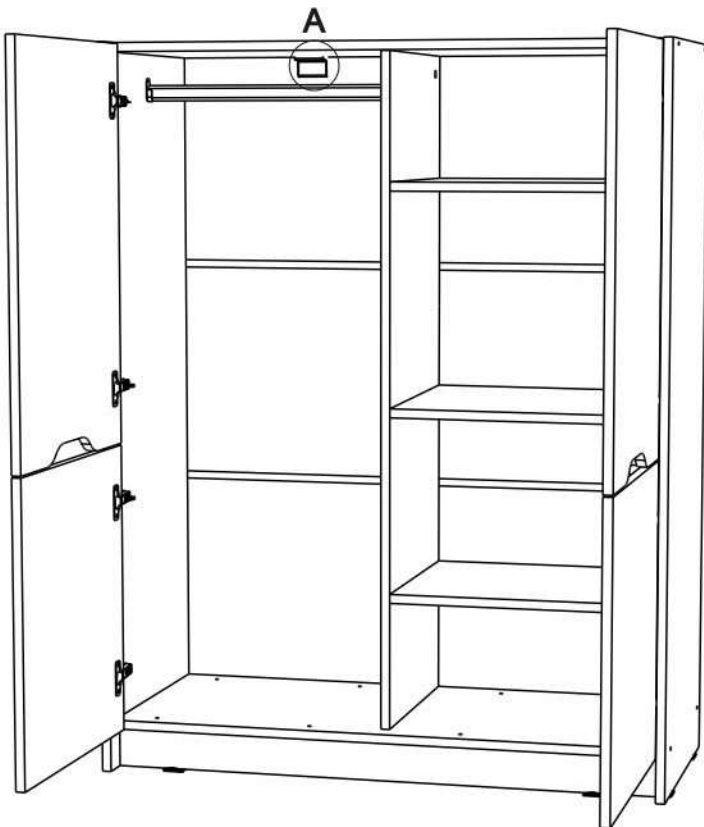
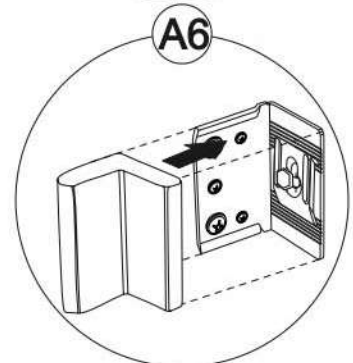
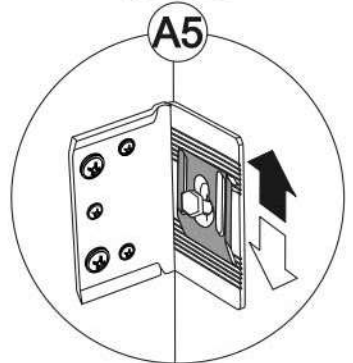
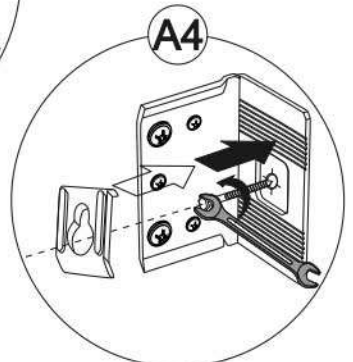
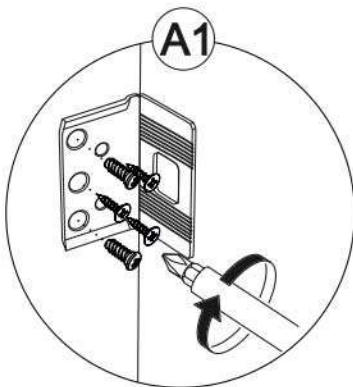
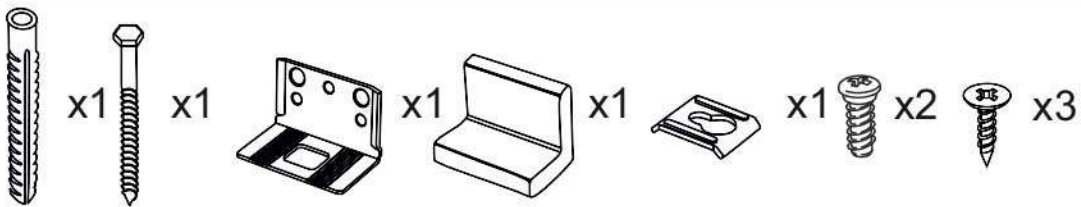
Забивной соединитель
фасадов Cuba

10



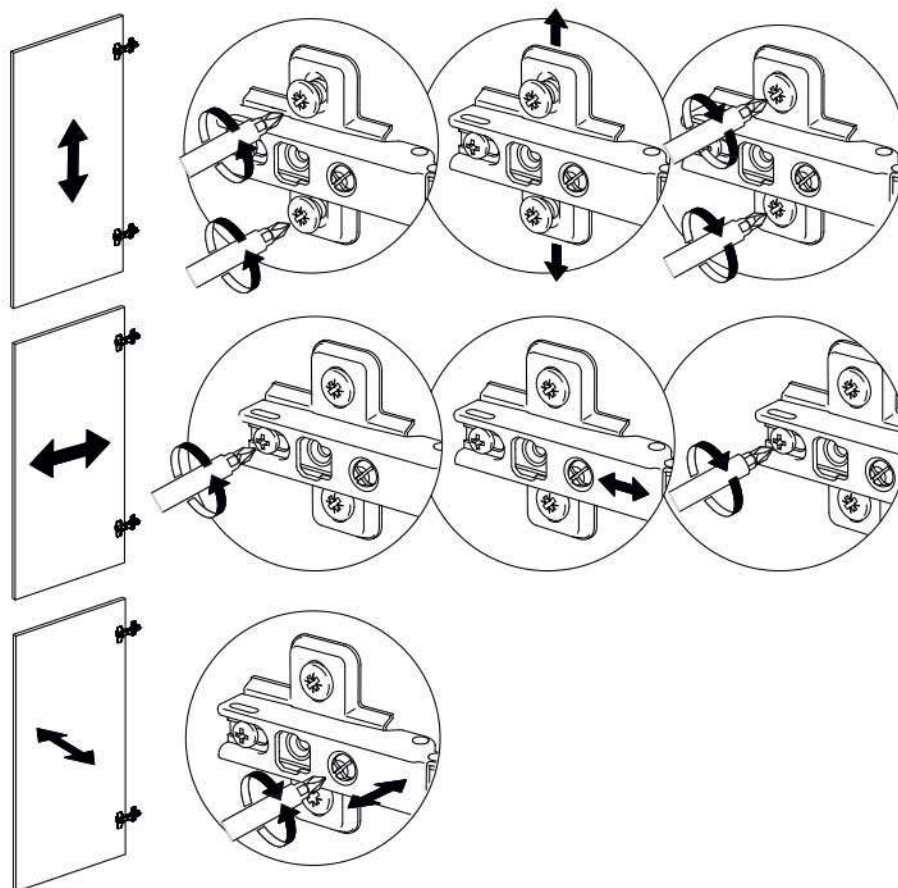
10





ВНИМАНИЕ!!!
 Во избежание опрокидывания изделия НЕОБХОДИМО произвести монтаж к стене!

Регулировка петель



Установить все заглушки



Ваша мебель готова к эксплуатации!
 Спасибо, что выбрали «МК Стиль»!



mcstyle.ru