

МЕБЕЛИК
МЕБЕЛЬНАЯ КОМПАНИЯ

ТЕЛ.: 8(499)124-00-33, 124-77-17, WWW.MEBELIK.RU
117218, Москва, ул. Кржижановского, д.15, корп.5, офис 508

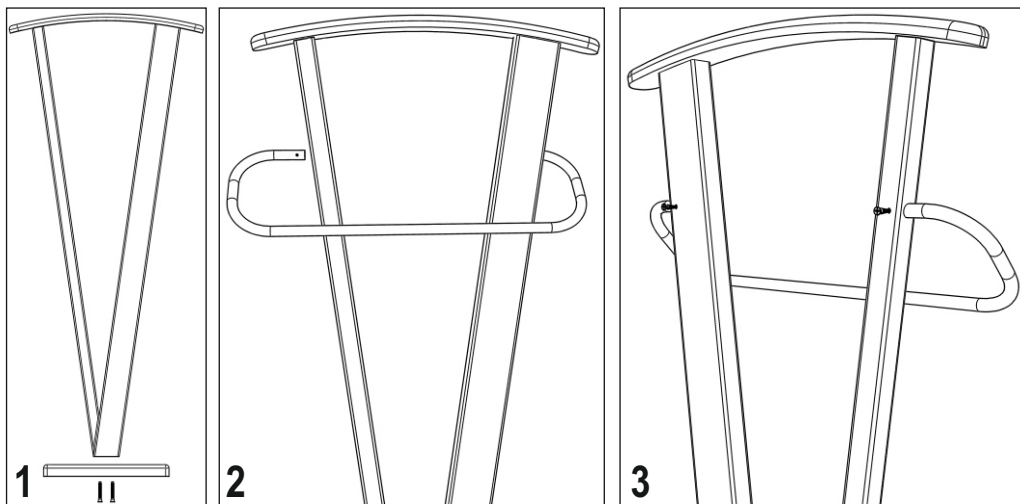
вешалка костюмная “Галант 344”

ГОСТ 16371-2014 “Мебель. Общие технические условия” ГАРАНТИЙНЫЙ СРОК - 24 месяца со дня приобретения. СРОК СЛУЖБЫ при правильной эксплуатации - не менее 5 лет.
Почта для отзывов: bez-braka@mail.ru

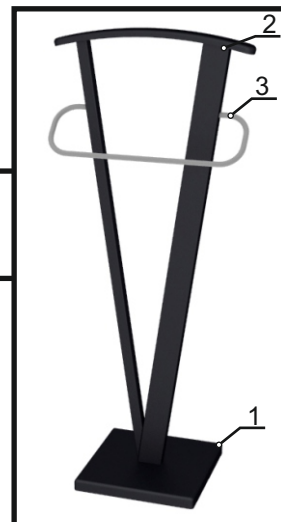
Комплектация

- | | | | | |
|----------------|---|---|---|---|
| 1. Основание |  |  |  |  |
| 2. Стойка | | | | |
| 3. Перекладина | 4. Саморез
3,5x20 мм. - 2 шт. | 5. Евровинт
7x50 мм. - 2 шт. | 6. Ключ
№4 - 1 шт. | 7. Подпятник
войлочный - 4 шт. |

Инструкция по сборке



- Перед сборкой наклейте к низу **основания (1)** войлочные **подпятники (7)**
1. При помощи **евровинтов (5)** и **ключа (6)** прикрутите **стойку (2)** к **основанию (1)**;
 2. Возьмите **перекладину (3)** вставьте её до упора в отверстие в широкой стойке, после чего в отверстие узкой стойки.
 3. Зафиксируйте перекладину при помощи **саморезов (4)**. Перекладина должна быть наклонена относительно стойки на угол 45гр.



МЕБЕЛИК
МЕБЕЛЬНАЯ КОМПАНИЯ

ТЕЛ.: 8(499)124-00-33, 124-77-17, WWW.MEBELIK.RU
117218, Москва, ул. Кржижановского, д.15, корп.5, офис 508

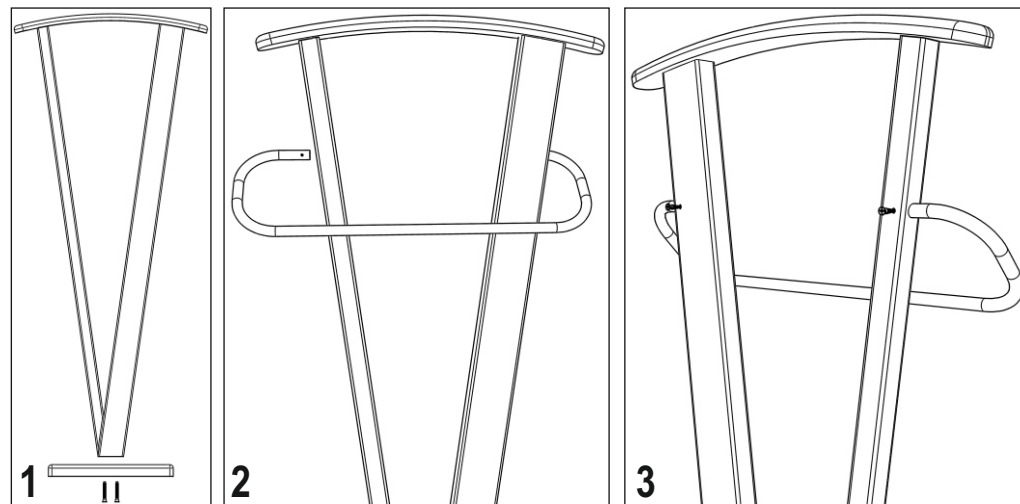
вешалка костюмная “Галант 344”

ГОСТ 16371-2014 “Мебель. Общие технические условия” ГАРАНТИЙНЫЙ СРОК - 24 месяца со дня приобретения. СРОК СЛУЖБЫ при правильной эксплуатации - не менее 5 лет.
Почта для отзывов: bez-braka@mail.ru

Комплектация

- | | | | | |
|----------------|---|---|---|---|
| 1. Основание |  |  |  |  |
| 2. Стойка | | | | |
| 3. Перекладина | 4. Саморез
3,5x20 мм. - 2 шт. | 5. Евровинт
7x50 мм. - 2 шт. | 6. Ключ
№4 - 1 шт. | 7. Подпятник
войлочный - 4 шт. |

Инструкция по сборке



- Перед сборкой наклейте к низу **основания (1)** войлочные **подпятники (7)**
1. При помощи **евровинтов (5)** и **ключа (6)** прикрутите **стойку (2)** к **основанию (1)**;
 2. Возьмите **перекладину (3)** вставьте её до упора в отверстие в широкой стойке, после чего в отверстие узкой стойки.
 3. Зафиксируйте перекладину при помощи **саморезов (4)**. Перекладина должна быть наклонена относительно стойки на угол 45гр.

**РУКОВОДСТВО
ПО ЭКСПЛУАТАЦИИ ИЗДЕЛИЙ
производства ООО «ПолиАрт»**

Благодарим Вас за выбор изделия
фирмы «ПолиАрт», российского производителя
мебели для дома и офиса.

1. ОБЩИЕ УКАЗАНИЯ

Вы приобрели мебель, предназначенную для эксплуатации в интерьере любого типа - как домашнего, так и офисного.

2. ТЕХНИЧЕСКИЕ ДАННЫЕ И КОМПЛЕКТНОСТЬ

См. Описание по сборке изделия.

3. ТРЕБОВАНИЯ БЕЗОПАСНОСТИ

Изделие соответствует требованиям безопасности
ТР ТС 025/2012 "О безопасности мебельной продукции"

**4. УСТРОЙСТВО ИЗДЕЛИЯ И ПОДГОТОВКА
К ЭКСПЛУАТАЦИИ**

См. Описание по сборке изделия. Перед сборкой изделия
внимательно ознакомьтесь с порядком его сборки.

5. ПРАВИЛА ЭКСПЛУАТАЦИИ

- Не использовать чистящие порошки, агрессивные химические препараты (ацетон и др. растворители), абразивные материалы. При загрязнении поверхностей использовать влажную мягкую ткань, после чего вытирать насухо;
- Избегать ударов тяжёлыми предметами;
- Не ставить изделия ближе чем на метр к отопительным приборам, во избежание повреждения покрытия;
- Не ставить горячие предметы непосредственно на стеклянные и деревянные поверхности. В случае необходимости использовать специальные подставки;
- Изделия должны быть защищены от попадания прямых солнечных лучей;
- Влажность помещения в котором эксплуатируется изделие должна быть в пределах 45-70%;
- В изделиях, имеющих крепление болтами, винтами, саморезами, конфирматами и т.п., при ослаблении соединений необходимо их периодически подтягивать.

6. ГАРАНТИЙНЫЕ ОБЯЗАТЕЛЬСТВА

Изготовитель гарантирует соответствие изделия
требованиям ГОСТ 16371-2014 «Мебель. Общие технические условия» при соблюдении условий эксплуатации, изложенных в настоящем руководстве.

Производитель оставляет за собой право вносить в конструкцию изменения не ухудшающие качества изделия.

Срок службы при правильной эксплуатации - не менее 5 лет.

Гарантийный срок - 24 месяца со дня приобретения.

ШТАМП ОТК и ДАТА ВЫПУСКА

см. Описание по сборке изделия.

ЕАС

Изготовитель: ООО "ПолиАрт",
РОССИЯ, 152615, г. Углич, Ростовское шоссе ,21

**РУКОВОДСТВО
ПО ЭКСПЛУАТАЦИИ ИЗДЕЛИЙ
производства ООО «ПолиАрт»**

Благодарим Вас за выбор изделия
фирмы «ПолиАрт», российского производителя
мебели для дома и офиса.

1. ОБЩИЕ УКАЗАНИЯ

Вы приобрели мебель, предназначенную для эксплуатации в интерьере любого типа - как домашнего, так и офисного.

2. ТЕХНИЧЕСКИЕ ДАННЫЕ И КОМПЛЕКТНОСТЬ

См. Описание по сборке изделия.

3. ТРЕБОВАНИЯ БЕЗОПАСНОСТИ

Изделие соответствует требованиям безопасности
ТР ТС 025/2012 "О безопасности мебельной продукции"

**4. УСТРОЙСТВО ИЗДЕЛИЯ И ПОДГОТОВКА
К ЭКСПЛУАТАЦИИ**

См. Описание по сборке изделия. Перед сборкой изделия
внимательно ознакомьтесь с порядком его сборки.

5. ПРАВИЛА ЭКСПЛУАТАЦИИ

- Не использовать чистящие порошки, агрессивные химические препараты (ацетон и др. растворители), абразивные материалы. При загрязнении поверхностей использовать влажную мягкую ткань, после чего вытирать насухо;
- Избегать ударов тяжёлыми предметами;
- Не ставить изделия ближе чем на метр к отопительным приборам, во избежание повреждения покрытия;
- Не ставить горячие предметы непосредственно на стеклянные и деревянные поверхности. В случае необходимости использовать специальные подставки;
- Изделия должны быть защищены от попадания прямых солнечных лучей;
- Влажность помещения в котором эксплуатируется изделие должна быть в пределах 45-70%;
- В изделиях, имеющих крепление болтами, винтами, саморезами, конфирматами и т.п., при ослаблении соединений необходимо их периодически подтягивать.

6. ГАРАНТИЙНЫЕ ОБЯЗАТЕЛЬСТВА

Изготовитель гарантирует соответствие изделия
требованиям ГОСТ 16371-2014 «Мебель. Общие технические условия» при соблюдении условий эксплуатации, изложенных в настоящем руководстве.

Производитель оставляет за собой право вносить в конструкцию изменения не ухудшающие качества изделия.

Срок службы при правильной эксплуатации - не менее 5 лет.

Гарантийный срок - 24 месяца со дня приобретения.

ШТАМП ОТК и ДАТА ВЫПУСКА

см. Описание по сборке изделия.

ЕАС

Изготовитель: ООО "ПолиАрт",
РОССИЯ, 152615, г. Углич, Ростовское шоссе ,21