

ГАРАНТИЙНЫЙ ТАЛОН

Набор модульной мебели "Фьюжн" изготовлен на ООО "Волгодонский комбинат древесных плит" по ТО 31.09.12-218-00257561-2020 в соответствии с требованиями ТРТС 025/2012 ГОСТ 16371-2014. Мебель. Общие технические условия. Декларация о соответствии ТС № RU Д-РУ.АЯ21.В.02087/20 Действительна по 11.02.2023г.



ООО "Волгодонский комбинат древесных плит"

SMART
мебель

УСЛОВИЯ ГАРАНТИИ

1. Предприятие-изготовитель гарантирует соответствие изделия требованиям ГОСТ 16371-2014 при соблюдении условий транспортирования, сборки и эксплуатации. Гарантийный срок эксплуатации-24 месяца. Срок исчисляется со дня передачи мебели потребителю. Если день передачи установить невозможно, гарантийный срок исчисляется со дня изготовления мебели. Дефекты производственного характера, обнаруженные в течение гарантийного срока, устраняются за счёт предприятия - изготовителя.

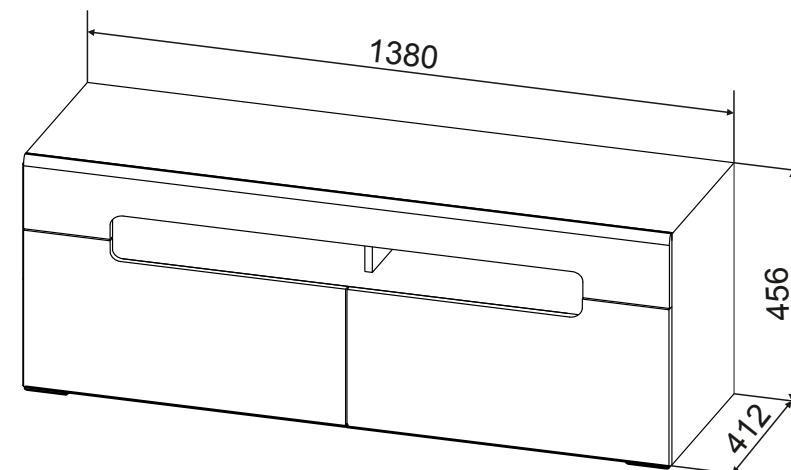
2. Изделие снимается с гарантийного обслуживания в следующих случаях:

- если имеет следы постороннего вмешательства или была попытка ремонта;
- если обнаружены несанкционированные изменения конструкции изделия;
- если изделие эксплуатировалось не в соответствии со своим целевым назначением или в условиях, для которых оно не предназначено.

3. Гарантия не распространяется на изделие, имеющее следующие повреждения:

- механические;
- вызванные стихией, пожаром, бытовыми факторами;
- вызванные попаданием на поверхность изделий едких веществ и жидкостей.

Срок службы изделия - 8 лет.



ДАТА ВЫПУСКА " ____ " ____ 202 г

ПРОВЕРЕНО СКК

ДАТА ПРОДАЖИ " ____ " ____ 202 г.

ШТАМП МАГАЗИНА

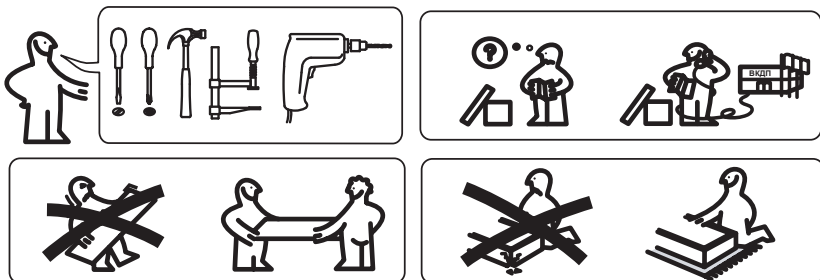
Версия 2020 г. (1)

Тумба
ПМ-260.03 Исп.2
ТД-260.03.12

Набор мебели для общей комнаты

“ФЬЮЖН”

ПАСПОРТ И СХЕМЫ СБОРКИ



Сборку рекомендуется производить с помощью специалиста, так как неправильная сборка может привести к опрокидыванию мебели, что может повлечь за собой ущерб или телесные повреждения.

Уважаемый покупатель!

Прежде, чем начать сборку изделия, убедитесь в соответствии выбранного Вами изделия (см. обложку паспорта) с его номером, указанным на этикетке, наклеенной на пакете. **Этикетку сохранять до конца сборки.**

Упаковочная ведомость

| Наименование детали или сборочной единицы | Обозначение | Количество | Габаритные размеры |
|---|-------------|------------|--------------------|
| Пакет 1 | | | |
| Стенка горизонтальная верхняя | 1-3 | 1 | 1380x400 |
| Стенка горизонтальная нижняя | 3-3 | 1 | 1380x396 |
| Стенка горизонтальная | 2-3 | 1 | 1346x395 |
| Стенка вертикальная правая | 4-3 | 1 | 404x400 |
| Стенка вертикальная левая | 4.1-3 | 1 | 404x400 |
| Перегородка верхняя | 5-3 | 1 | 187x267 |
| Перегородка нижняя | 6-3 | 1 | 201x395 |
| Боковая стенка ящика правая | 2-1-3 | 2 | 350x150 |
| Боковая стенка ящика левая | 2.1-1-3 | 2 | 350x150 |
| Стенка задняя ящика | 3-1-3 | 2 | 607x150 |
| Накладка верхняя (ПСП) | 18-3 | 1 | 1380x130 |
| Накладка ящика правая (ПСП) | 1-2-3 | 1 | 688x302 |
| Накладка ящика левая (ПСП) | 1.1-2-3 | 1 | 688x302 |
| Стенка задняя (ДВП) | 7-3 | 1 | 1368x430 |
| Дно ящика ДВП | 4-1-3 | 2 | 358x637 |
| Фурнитура | - | 1 | |

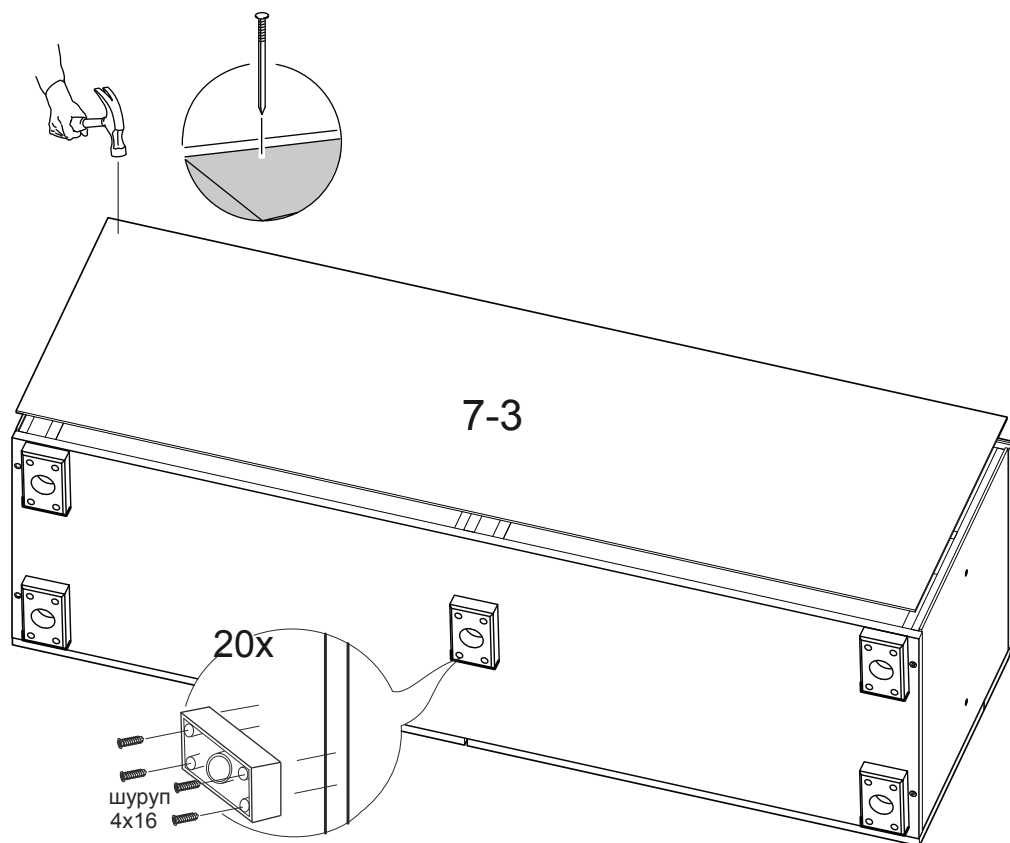
Примечание:




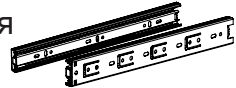





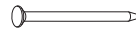

- Конструкционные материалы для изготовления набора модульной мебели для спальни «Фьюжн»:
- плита древесностружечная, облицованная пленкой на основе терморезистивных полимеров (ламинированная) - ЛДСП по ГОСТ 32289-2013;
- детали из плиты древесноволокнистой средней плотности ПСП по ТУ 5536-026-00273643-98 облицованные пленками ПВХ;
- материал дна ящика - плита древесноволокнистая (твердая) с лакокрасочным покрытием (ДВП) ГОСТ 8904-14.

Правила эксплуатации и ухода за мебелью.

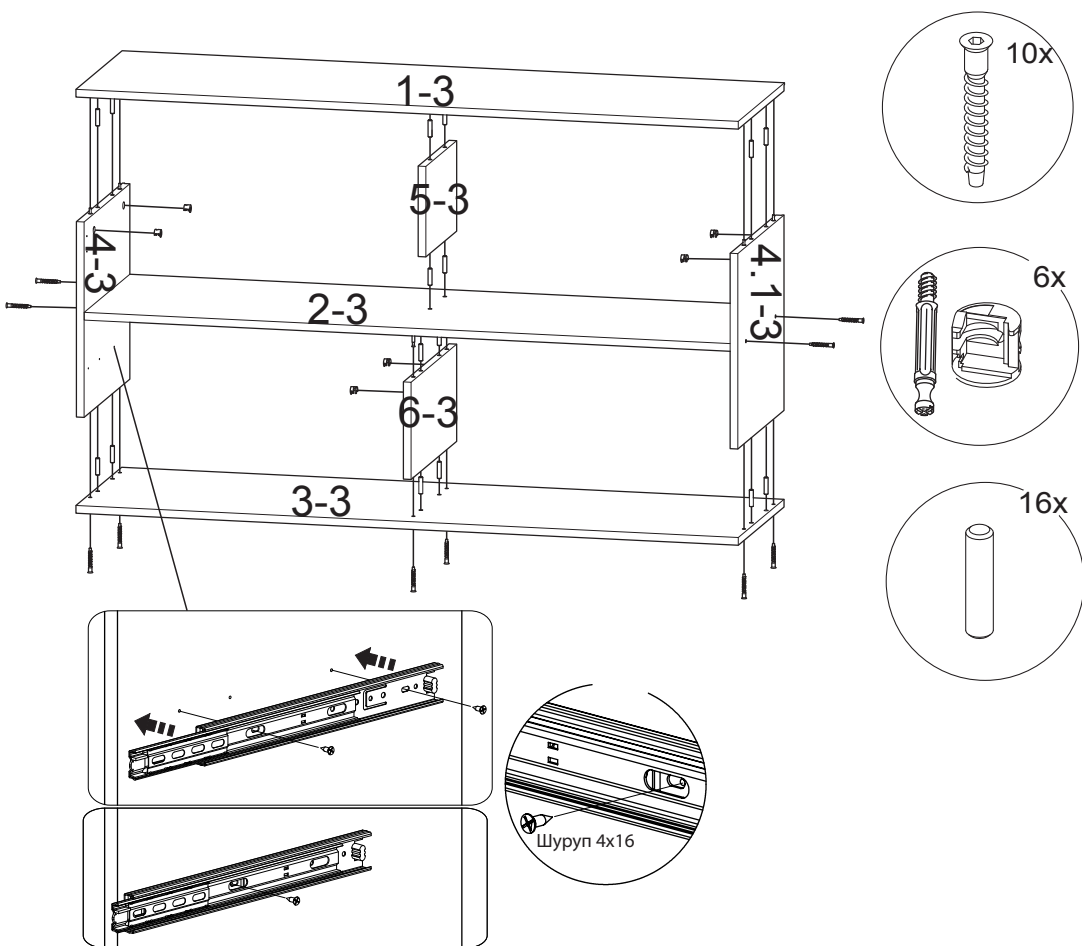
1. Мебель должна храниться и эксплуатироваться в закрытых отапливаемых помещениях при температуре не ниже +2°C и относительной влажности воздуха от 45 до 70%.
2. При установке изделий мебели в непосредственной близости от нагревательных и отопительных приборов их поверхности во время эксплуатации должны быть защищены от нагрева. Температура нагрева элементов мебели не должна превышать 40°C.
3. Для предотвращения деформации двери в изделии должны быть закрыты. Не следует открывать дверь более чем на 90° - это приводит к поломке петель.
4. При ослаблении крепления соединений необходимо периодически подтягивать винты, шурупы, стяжки и т.п.
5. Поверхности изделий следует предохранять от различных растворителей, кислот, щелочей и механических повреждений.
6. Поверхности изделий можно освежить, применяя специальные составы, которые имеются в хозяйственных магазинах. Не допускается применение соды, порошков и других материалов, не предназначенных для ухода за мебелью.
7. Помните, что сохранность и долговечность изделия зависит не только от её конструкции и качества материалов, но и от правильной эксплуатации и ухода за ней.

6. Установка опор и ДВП



| Ведомость комплектации фурнитуры | | |
|--|---|-----|
| Дюбель-стяжка |  | 18 |
| Заглушка (d=14)/(d=18) |  | 4/6 |
| Ключ |  | 1 |
| Направляющая шариковая ДВ 3501 ZN/300 |  | 2 |
| Опора |  | 5 |
| Стяжка эксцентриковая |  | 14 |
| Дюбель для стяжки эксц. |  | 14 |
| Шкант 8x35 |  | 16 |
| Уголок ИП-457 |  | 3 |
| Гвоздь 1.6x25 |  | 52 |
| Шуруп 4x16 |  | 64 |

1. Сборка каркаса тумбы



2. Сборка и установка ящиков

