

Правила эксплуатации и ухода за мебелью.

1. Мебель должна храниться и эксплуатироваться в закрытых отапливаемых помещениях при температуре не ниже +2°C и относительной влажности воздуха от 45 до 70 %.
2. При установке изделий мебели в непосредственной близости от нагревательных и отопительных приборов их поверхности во время эксплуатации должны быть защищены от нагрева. Температура нагрева элементов мебели не должна превышать 40°C.
3. Для предотвращения деформации двери в изделии должны быть закрыты. Не следует открывать дверь более чем на 90° - это приводит к поломке петель.
4. При ослаблении крепления соединений необходимо периодически подтягивать винты, шурупы, стяжки и т.п.
5. Поверхность изделий следует предохранять от различных растворителей, кислот, щелочей и механических повреждений.
6. Поверхности изделий можно освежить, применяя специальные составы, которые имеются в хозяйственных магазинах. Не допускается применение соды, порошков и других материалов, не предназначенных для ухода за мебелью.
7. Помните, что сохранность и долговечность изделия зависит не только от её конструкции и качества материалов, но и от правильной эксплуатации и ухода за ней.
8. Для предотвращения опрокидывания мебель должна быть прикреплена к стене. (Крепежные средства для крепления к стене, для разных материалов стен требуются различные. Используйте крепежные средства, подходящие для материала вашего дома. Если вы не уверены, какой тип крепления подходит к данному материалу, обратитесь в специализированный магазин).
9. В целях безопасности не разрешайте детям забираться на полки и дверцы или виснуть на них.



ГАРАНТИЙНЫЙ ТАЛОН

Набор мебели «Пилигрим» изготовлен на ООО «Волгодонский комбинат древесных плит» по ТО 31.09.12-223-00257561-2020 в соответствии с требованиями ТРТС 025/2012 "О безопасности мебельной продукции"

ГОСТ 16371-2014 Мебель. Общие технические условия
Декларация о соответствии ЕАЭС N RU Д-РУ.РА01.В95518/2 1 по 22.10.2026

УСЛОВИЯ ГАРАНТИИ

1. Предприятие изготовитель гарантирует соответствие изделия требованиям ГОСТ 16371-2014, при соблюдении условий транспортирования, сборки и эксплуатации. Гарантийный срок эксплуатации - 24 месяца. Срок исчисляется со дня передачи мебели потребителю. Если день передачи установить невозможно, гарантийный срок исчисляется со дня изготовления мебели. Дефекты производственного характера, обнаруженные в течении гарантийного срока, устраняются за счет предприятия-изготовителя.
2. Изделие снимается с гарантийного обслуживания в следующих случаях:
 - если имеет следы постороннего вмешательства или была попытка ремонта;
 - если обнаружены несанкционированные изменения конструкции изделия;
 - если изделие эксплуатировалось не в соответствии со своим целевым назначением или в условиях, для которых оно не предназначено.
3. Гарантия не распространяется на изделие, имеющее следующие повреждения:
 - механические;
 - вызванные стихией, пожаром, бытовыми факторами;
 - вызванные попаданием на поверхность изделий жидкостей и едких веществ.Срок службы изделия - 8 лет

ДАТА ВЫПУСКА " _____ " _____ 20 г

ПРОВЕРЕНО СКК

ДАТА ПРОДАЖИ " _____ " _____ 20 г

ШТАМП МАГАЗИНА

Версия 2021 г. (1)

ООО "Волгодонский комбинат древесных плит"

SMART
мебель

Рис.1

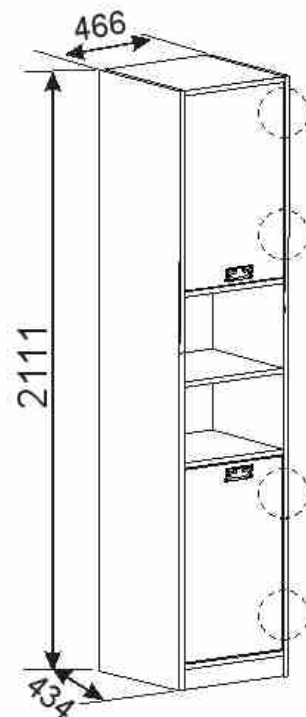
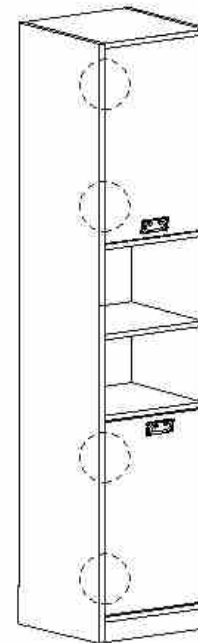


Рис.2



Шкаф

ТД 276.07.20

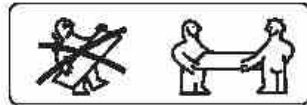
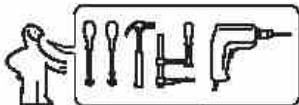
ПМ-276.20.00.000

Набор модульной мебели

„ПИЛИГРИМ”

ПМ-276.00.00.000

ПАСПОРТ И СХЕМЫ СБОРКИ



Сборку рекомендуется производить с помощью специалиста, так как неправильная сборка может привести к опрокидыванию мебели, что может повлечь за собой ущерб или телесные повреждения.

Предприятие оставляет за собой право вносить некоторые конструктивные изменения, не ухудшающие внешний вид и не влияющие на функциональные свойства изделия.

Уважаемый покупатель!

Прежде, чем начать сборку, убедитесь в соответствии выбранного Вами изделия (см. обложку паспорта) с номером изделия, указанным на этикетке, наклеенной на пакете.

Упаковку с этикеткой сохранять до конца сборки!

Упаковочная ведомость

Наименование детали или сборочной единицы	Обозначение	Размеры, мм	Количество
---	-------------	-------------	------------

Пакет 1

Стенка вертикальная правая	1-20	2108x434	1
Стенка вертикальная левая	1.1-20	2108x434	1
Дверь	6-20	650x430	2
Стенка задняя (ДВП)	5-20	2033x454	1

Пакет 2

Стенка горизонтальная	2-20	434x427	4
Полка	3-20	432x407	2
Полка	4-20	432x427	1
Передняя стенка опоры	11-12	434x70	1
Фурнитура			1

Примечание:

Конструкционные материалы для изготовления изделий из набора модульной мебели «Пилигрим»:

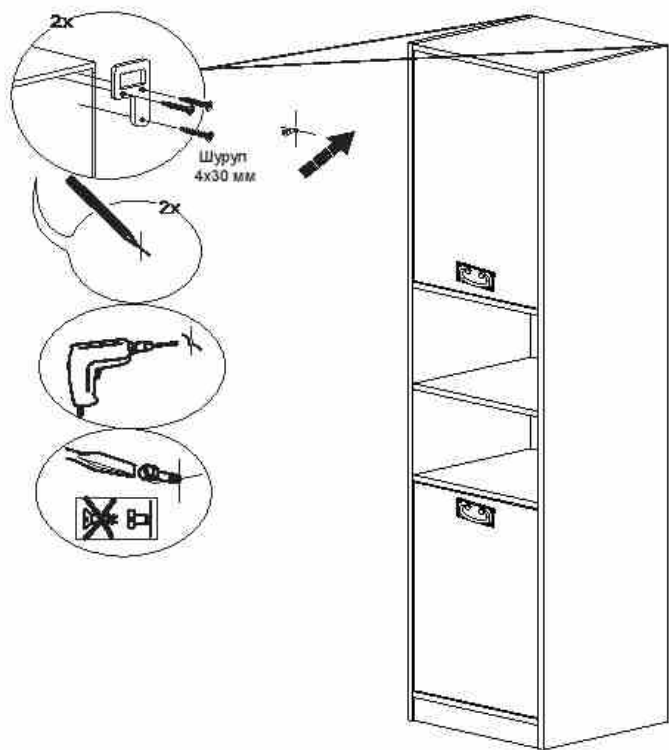
- основной конструкционный материал - плита древесностружечная, облицованная пленкой на основе термореактивных полимеров (ламинированная) -

ЛДСП по ГОСТ 32289-2013;

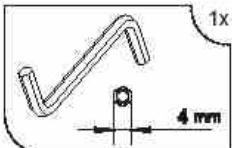

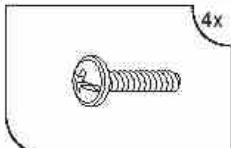


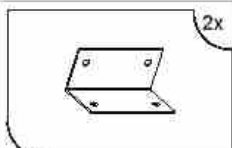

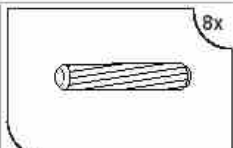
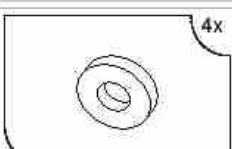
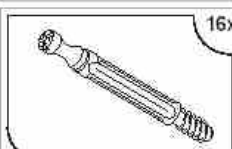
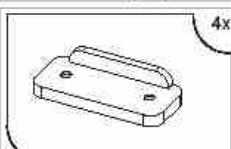
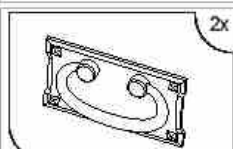
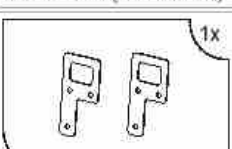
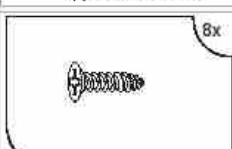
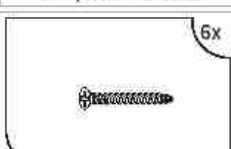
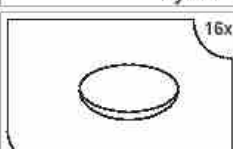
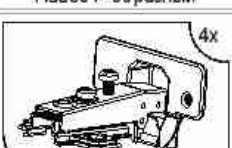

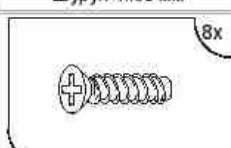
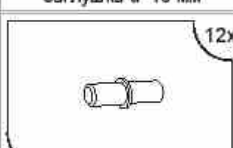
- материал задних стенок и доньев ящиков - плита древесноволокнистая

(твердая) с лакокрасочным покрытием (ДВП) ГОСТ 8904-2014.

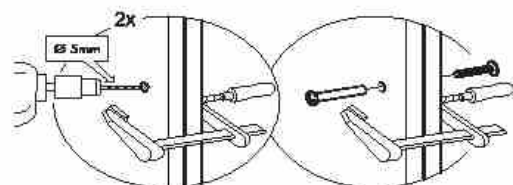
9. Крепление шкафа к стене



КОМПЛЕКТ ФУРНИТУРЫ

 1x Ключ SW4	 34x Гвоздь 1.6x25 мм	 4x Винт M4x16 мм	 2x Винт стяжной VHS32/27
 16x Шуруп 4x16 мм	 2x Угольник ИП-457-00	 16x Стяжка эксцентриковая	 8x Шкант 8x35 мм
 4x Шайба D 09 (пластиковая)	 16x Дюбель DU 232	 4x Опора-наконечник	 2x Ручка
 1x Навес P-образный	 8x Шуруп 3x13 мм	 6x Шуруп 4x30 мм	 16x Заглушка d=18 мм
 4x Петля четырехшарнирная	 8x Муфта 5x11 мм	 8x Винт 6.3x13 мм	 12x Полкодержатель

При установке нескольких модулей, рекомендуется скрепить их между собой стяжными винтами



Уважаемые покупатели!

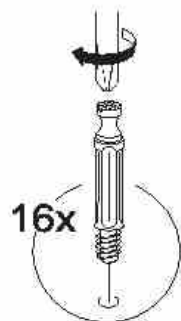
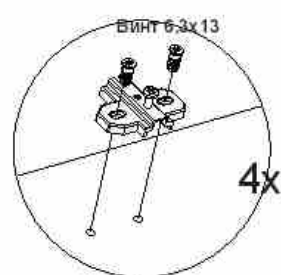
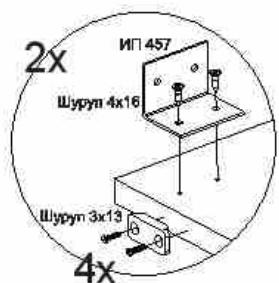
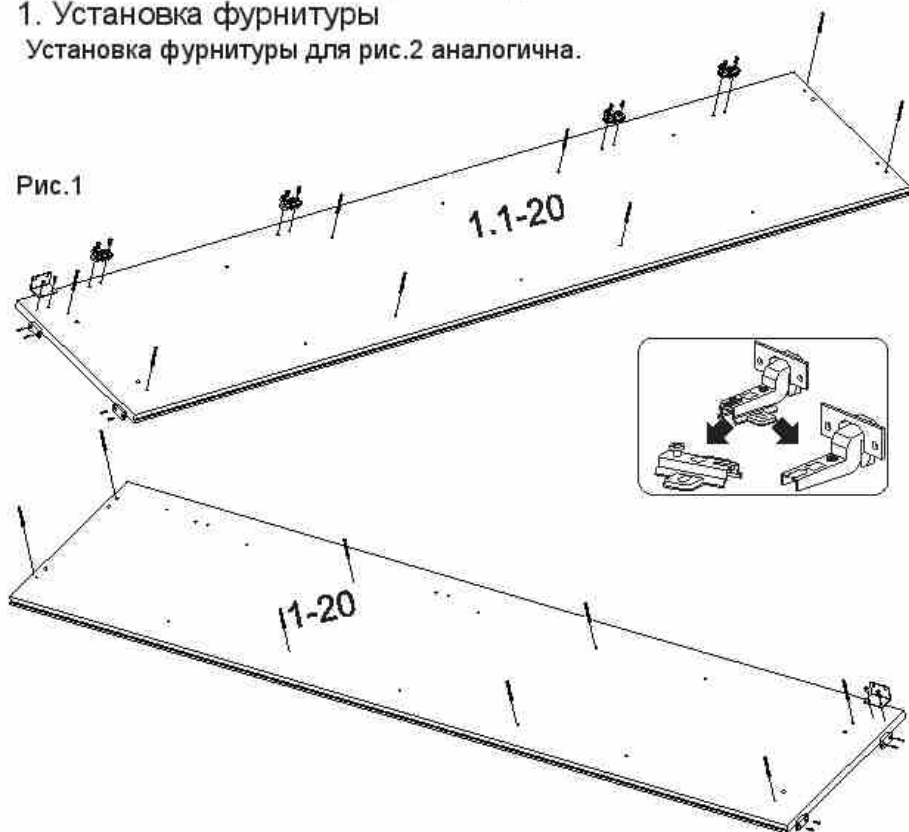
Прежде чем начать сборку шкафа комбинированного определитесь с расположением изделий набора в вашем помещении согласно рис.1 или рис.2 титульного листа паспорта.

Сборка шкафа

1. Установка фурнитуры

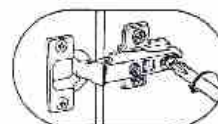
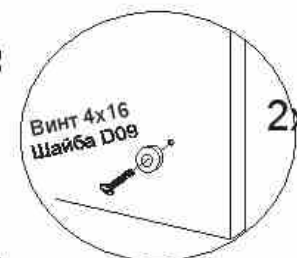
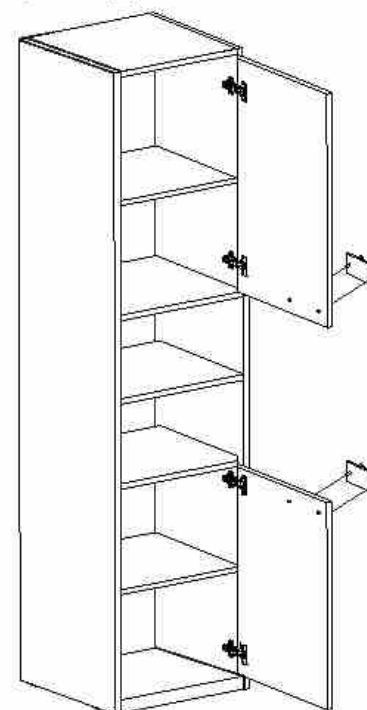
Установка фурнитуры для рис.2 аналогична.

Рис.1

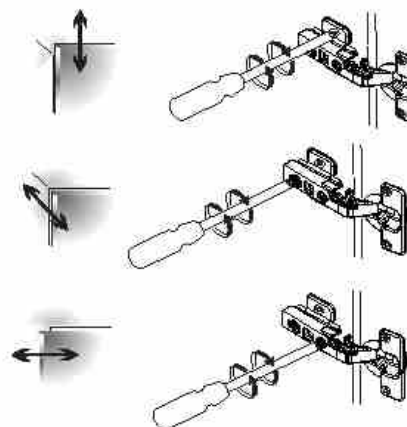


3

6. Установка дверей и ручек



Регулировка дверей



8

5. Установка петель

Для установки ручек на двери, необходимо досверлить уже имеющиеся отверстия насквозь (одну из пар отверстий), в зависимости, от того, как Вы решите собрать набор мебели (варианты смотри на Листе титульном паспорта сборки). Сверлить необходимо на твердой поверхности, которую можно повредить, во избежание вырывания передней пласти двери.

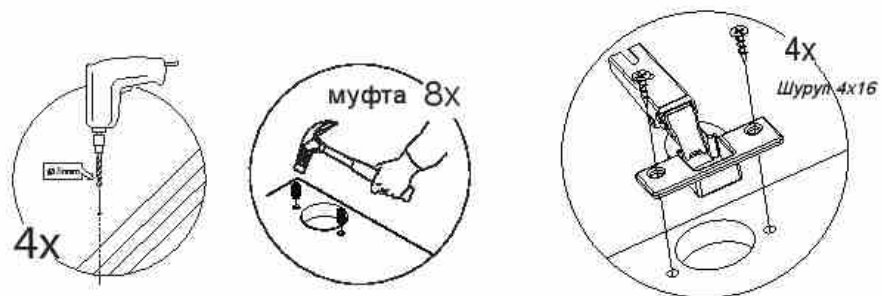


Рис.1

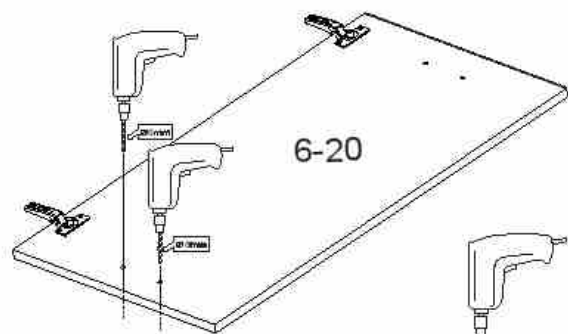
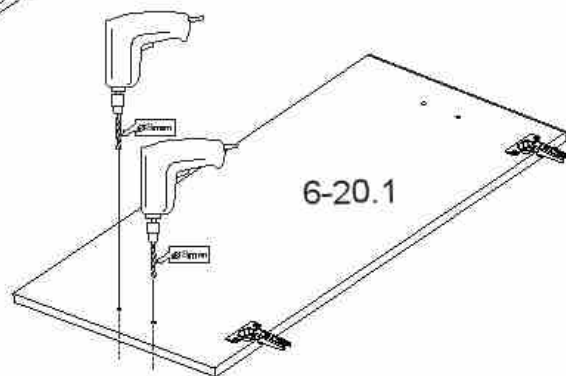
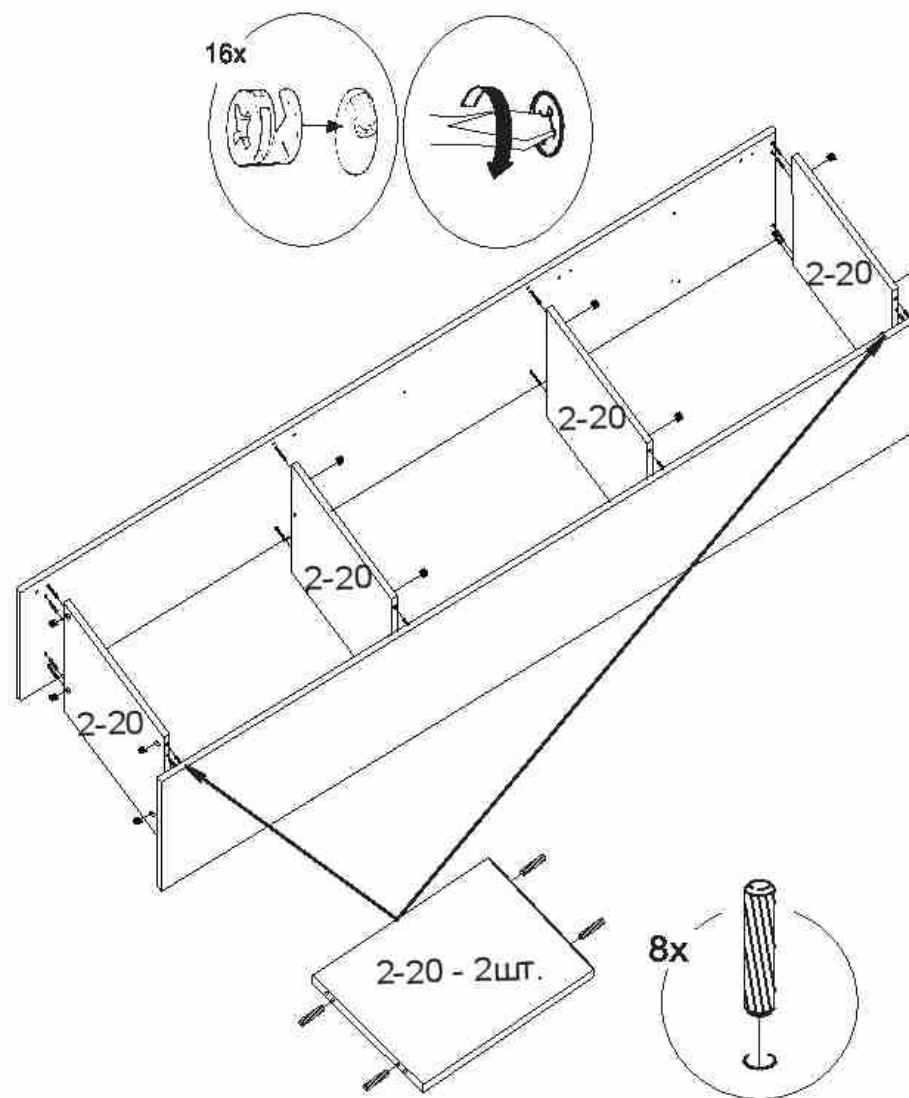


Рис.2

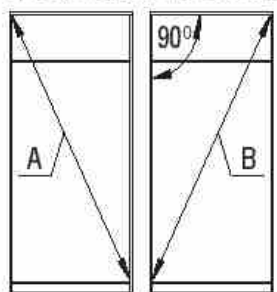


2. Сборка каркаса

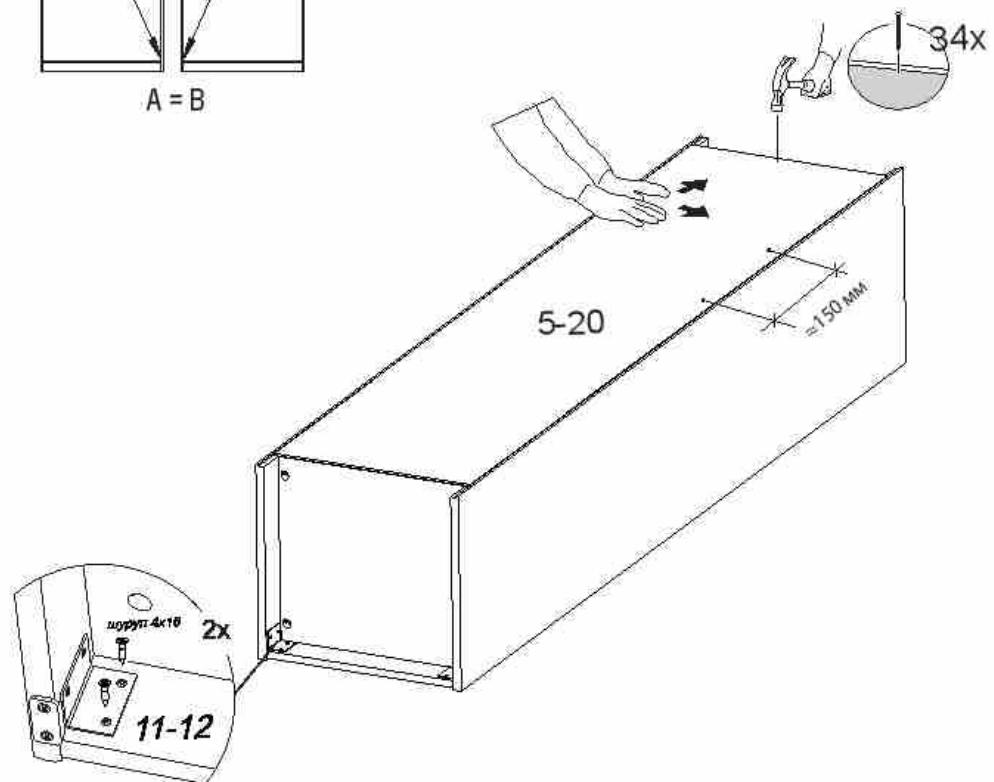


3. Установка задней стенки (ДВП)

Проверить диагональ каркаса

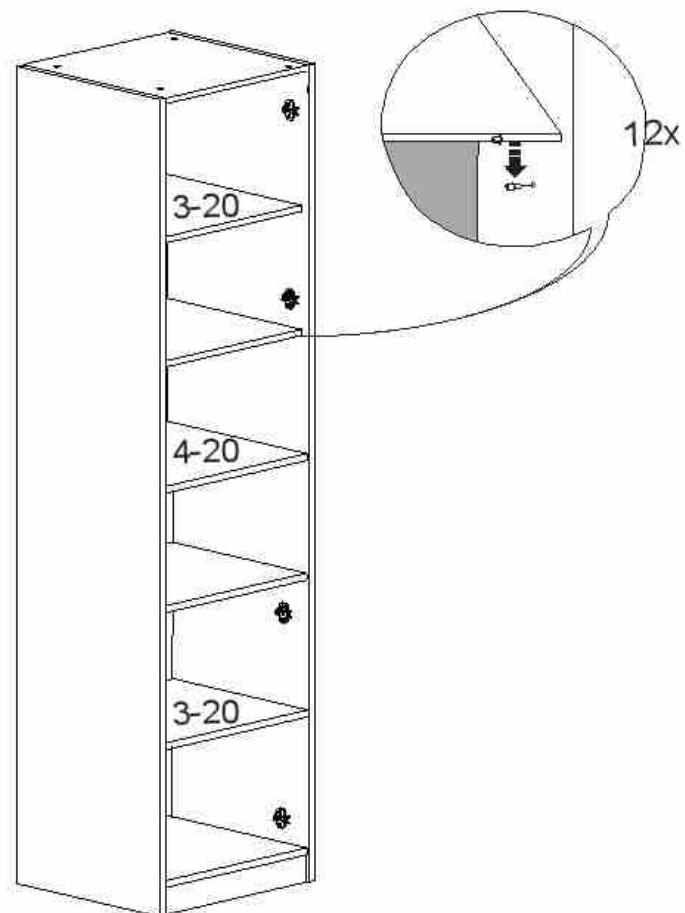


A = B



5

4. Установка полок



6