

#### Правила эксплуатации и ухода за мебелью.

1. Мебель должна храниться и эксплуатироваться в закрытых отапливаемых помещениях при температуре не ниже +2°C и относительной влажности воздуха от 45 до 70 %.
2. При установке изделий мебели в непосредственной близости от нагревательных и отопительных приборов их поверхности во время эксплуатации должны быть защищены от нагрева. Температура нагрева элементов мебели не должна превышать 40°C.
3. Для предотвращения деформации двери в изделии должны быть закрыты. Не следует открывать дверь более чем на 90° - это приводит к поломке петель.
4. При ослаблении крепления соединений необходимо периодически подтягивать винты, шурупы, стяжки и т.п.
5. Поверхность изделий следует предохранять от различных растворителей, кислот, щелочей и механических повреждений.
6. Поверхности изделий можно освежить, применяя специальные составы, которые имеются в хозяйственных магазинах. Не допускается применение соды, порошков и других материалов, не предназначенных для ухода за мебелью.
7. Помните, что сохранность и долговечность изделия зависит не только от её конструкции и качества материалов, но и от правильной эксплуатации и ухода за ней.
8. Для предотвращения опрокидывания мебель должна прикреплена к стене. (Крепежные средства для крепления к стене, для разных материалов стен требуются различные. Используйте крепежные средства, подходящие для материала вашего дома. Если вы не уверены, какой тип крепления подходит к данному материалу, обратитесь в специализированный магазин).
9. В целях безопасности храните тяжелые предметы в нижних ящиках. Не разрешайте детям забираться на ящики или виснуть на них.



#### ГАРАНТИЙНЫЙ ТАЛОН

Набор мебели «Пилигрим» изготовлен на ООО «Волгодонский комбинат древесных плит» по ТО 31.09.12-223-00257561-2020 в соответствии с требованиями ТРТС 025/2012 "О безопасности мебельной продукции"

ГОСТ 16371-2014 Мебель. Общие технические условия  
Декларация о соответствии ЕАЭС N RU Д-РУ.РА01.В95518/21 по 22.10.2026  
УСЛОВИЯ ГАРАНТИИ

1. Предприятие изготовитель гарантирует соответствие изделия требованиям ГОСТ 16371-2014, при соблюдении условий транспортирования, сборки и эксплуатации. Гарантийный срок эксплуатации - 24 месяца. Срок исчисляется со дня передачи мебели потребителю. Если день передачи установить невозможно, гарантийный срок исчисляется со дня изготовления мебели. Дефекты производственного характера, обнаруженные в течении гарантийного срока, устраняются за счет предприятия-изготовителя.
2. Изделие снимается с гарантийного обслуживания в следующих случаях:
  - если имеет следы постороннего вмешательства или была попытка ремонта;
  - если обнаружены несанкционированные изменения конструкции изделия;
  - если изделие эксплуатировалось не в соответствии со своим целевым назначением или в условиях, для которых оно не предназначено.
3. Гарантия не распространяется на изделие, имеющее следующие повреждения:
  - механические;
  - вызванные стихией, пожаром, бытовыми факторами;
  - вызванные попаданием на поверхность изделий жидкостей и едких веществ.Срок службы изделия - 8 лет

ДАТА ВЫПУСКА " \_\_\_\_\_ " \_\_\_\_\_ 20 г

ПРОВЕРЕНО СКК

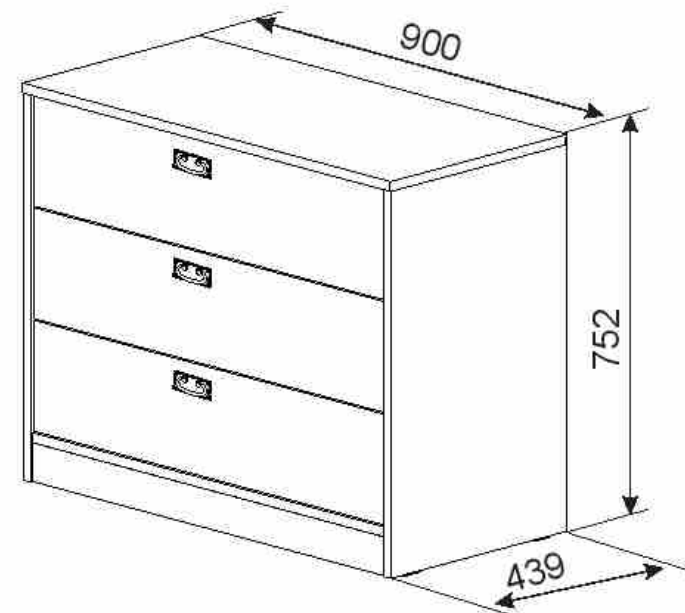
ДАТА ПРОДАЖИ " \_\_\_\_\_ " \_\_\_\_\_ 20 г

ШТАМП МАГАЗИНА

Версия 2021 г. (1)

ООО "Волгодонский комбинат древесных плит"

**SMART**  
мебель



Комод  
ТД 276.04.01  
ПМ-276.04.00.000 Исп.2

Набор модульной мебели

„ПИЛИГРИМ”

ПМ-276.00.00.000  
ПАСПОРТ И СХЕМЫ СБОРКИ



Сборку рекомендуется производить с помощью специалиста, так как неправильная сборка может привести к опрокидыванию мебели, что может повлечь за собой ущерб или телесные повреждения. Упаковку с этикеткой сохранять до конца сборки!

Предприятие оставляет за собой право вносить некоторые конструктивные изменения, не ухудшающие внешний вид и не влияющие на функциональные свойства изделия.

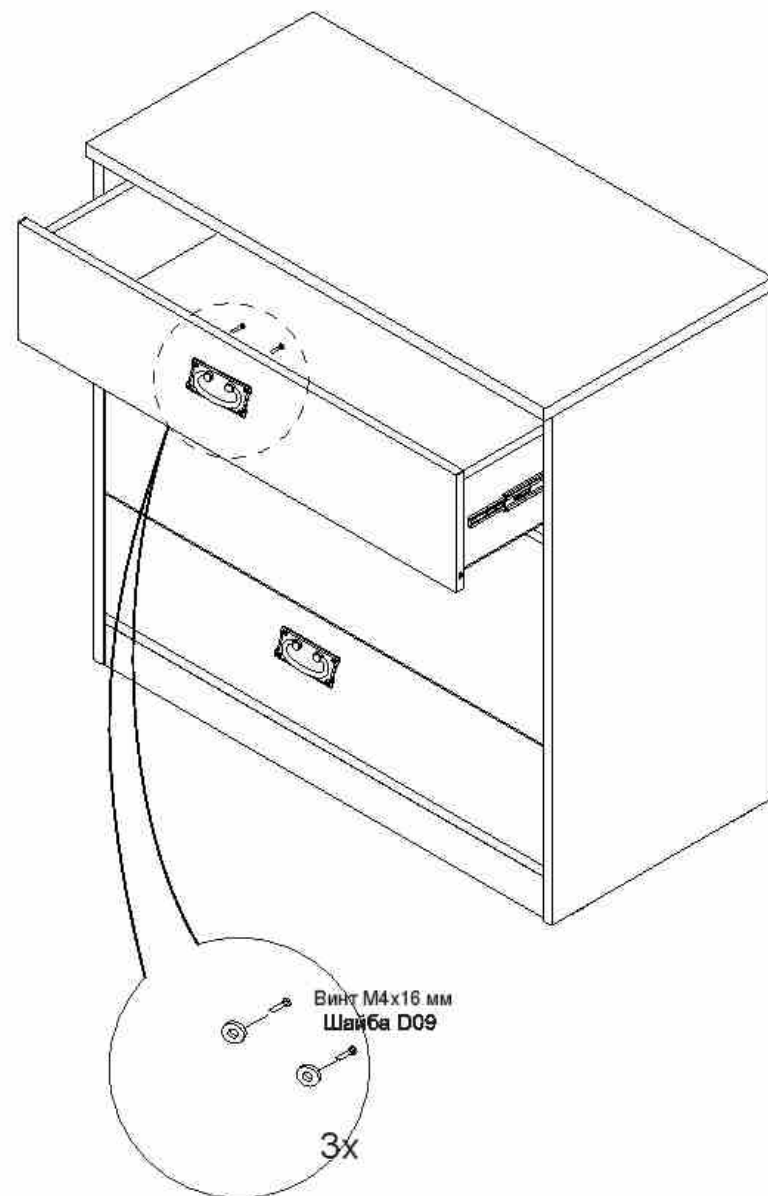
### Упаковочная ведомость

Наименование детали или сборочной единицы	Обозначение	Количество	Габаритные размеры
<b>Пакет 1</b>			
Стенка вертикальная правая	1-4	1	733x434
Стенка вертикальная левая	1.1-4	1	733x434
Стенка боковая правая	1-1-12	3	400x150
Стенка боковая левая	1.1-1-12	3	400x150
Фурнитура	-	1	-
<b>Пакет 2</b>			
Стенка задняя	2-1-22	3	808x150
Стенка горизонтальная	2-22	1	866x427
Передняя стенка опоры	4-22	1	866x70
Накладка	2-1-4	3	860x212
Дно (ДВП)	3-1-22	3	838x408
Распорка	15-22	1	866x150
Крышка	2-4	1	900x439
Стенка задняя	3-4	2	888x336
Профиль стыковочный ДВП		1	L=865

#### Примечание:

Конструкционные материалы для изготовления изделий из набора модульной мебели «Пилигрим»:  
 - основной конструкционный материал - плита древесностружечная, облицованная пленкой на основе термореактивных полимеров (ламинированная) - ЛДСП по ГОСТ 32289-2013;  
 - материал задних стенок и доньев ящиков - плита древесноволокнистая (твердая) с лакокрасочным покрытием (ДВП) ГОСТ 8904-2014.

## 9. Установка ручек.

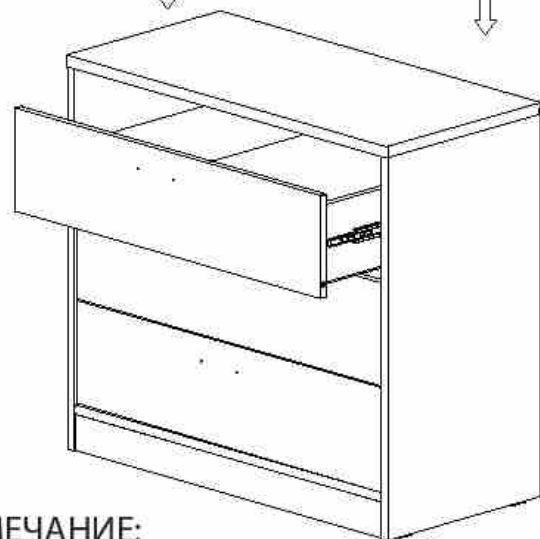
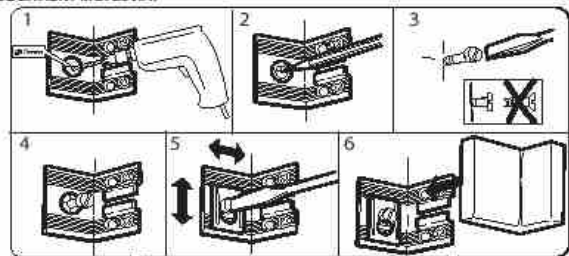


## 8. Установка ящиков и крепление к стене.

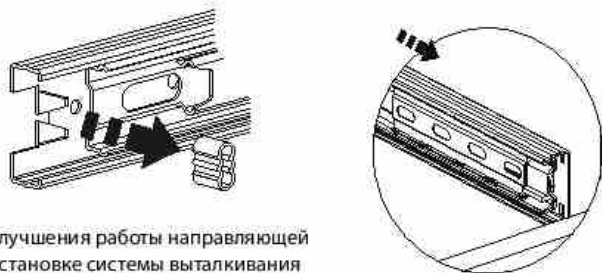
### ВНИМАНИЕ!!!

Во избежание опрокидывания изделия при эксплуатации, необходимо **ОБЯЗАТЕЛЬНО** крепить его к стене с помощью подвесок, а также соединить с другими (рядом стоящими) изделиями мебели.

Используйте крепежные средства, для материала вашего дома. Если вы не уверены, какой тип крепления подходит к данному материалу, обратитесь в специализированный магазин.

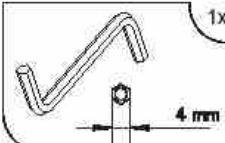
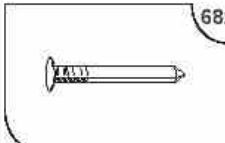
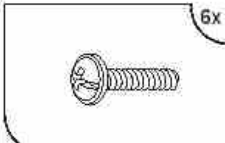


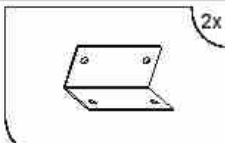
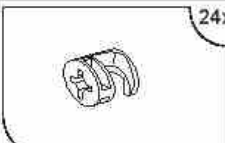
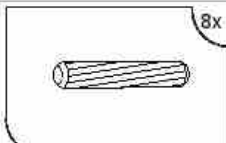
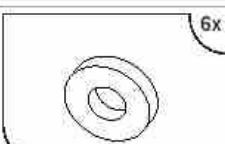
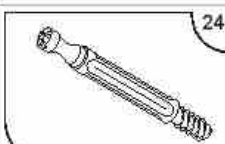
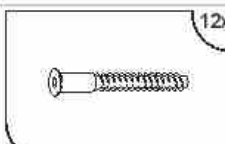
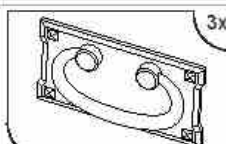
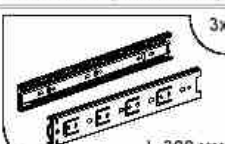
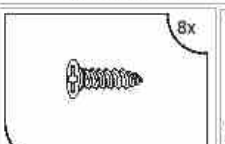
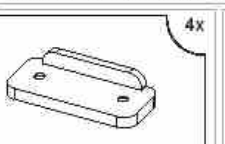
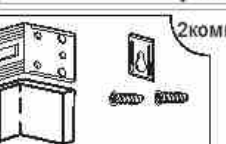


### ПРИМЕЧАНИЕ:



Для улучшения работы направляющей при установке системы выталкивания извлечь резиновый ограничитель хода с направляющей.

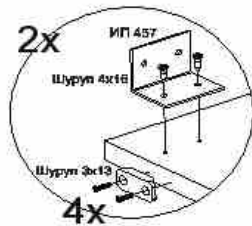
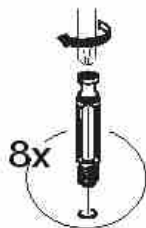
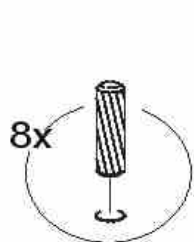
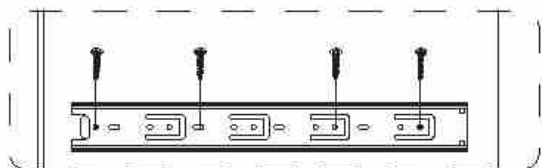
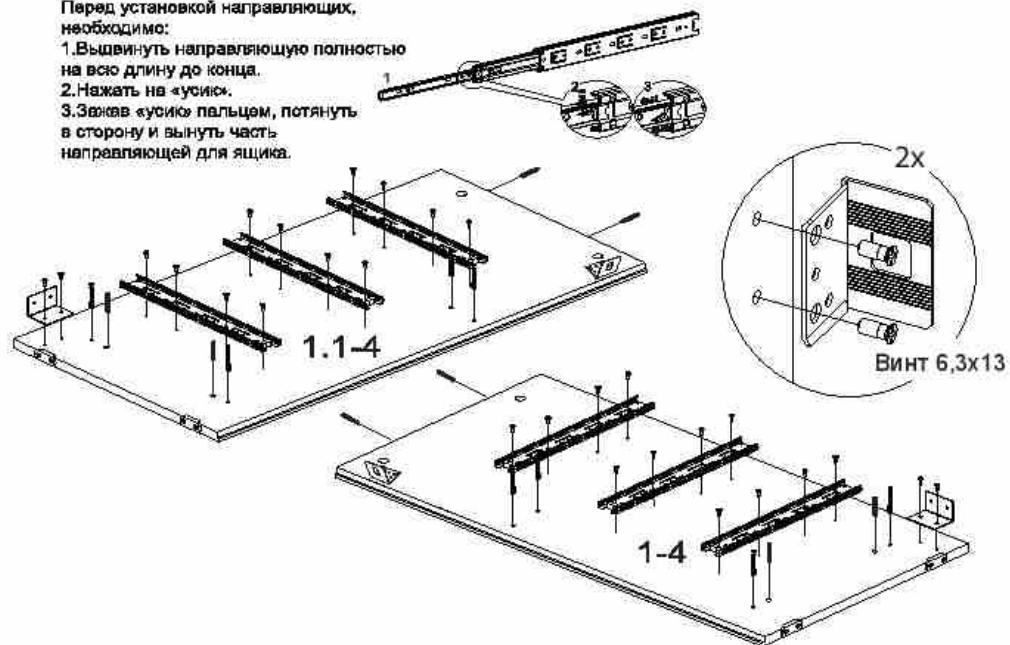
## КОМПЛЕКТ ФУРНИТУРЫ

 1x Ключ SW4	 68x Гвоздь 1.6x25 мм	 6x Винт M4x16 мм	 2x Винт стяжной VHS32/27
 50x Шуруп 4x16 мм	 2x Угольник ИГ-457	 24x Стяжка эксцентриковая	 8x Шкант 8x35 мм
 6x Шайба D 09 (пластиковая)	 24x Дюбель DU232	 12x Дюбель стяжка 7x50 мм	 3x Ручка
 3x Направляющая шариковая L-300 мм	 8x Шуруп 3x13 мм	 4x Опора-наконечник	 2 комп. Подвеска 345.9115.960

## 1. Последовательность сборки

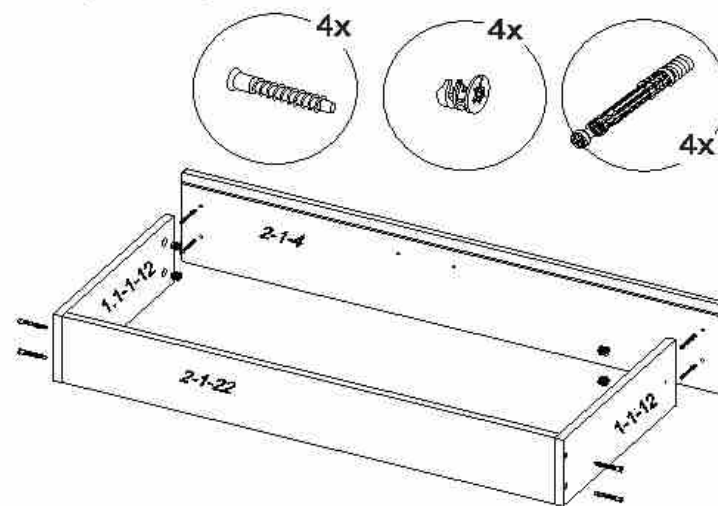
Перед установкой направляющих необходимо:

1. Выдвинуть направляющую полностью на всю длину до конца.
2. Нажать на «усик».
3. Зажав «усик» пальцем, потянуть в сторону и вынуть часть направляющей для ящика.



3

## 6. Сборка ящиков

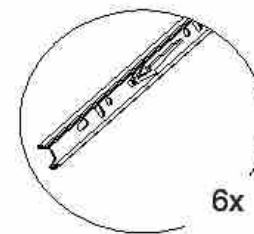
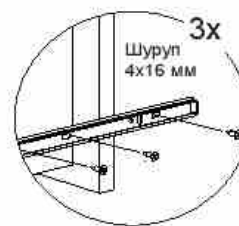
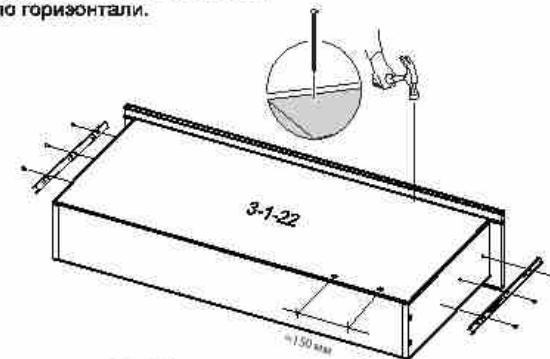
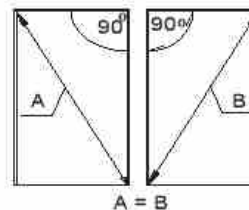


## 7. Установка дна ящиков

Примечание:

1. Установить шурупы в два овальных отверстия.
2. Сместить направляющую назад от накладки ящика.
3. Зафиксировать направляющую в любое из отверстий, препятствующих смещению по горизонтали.

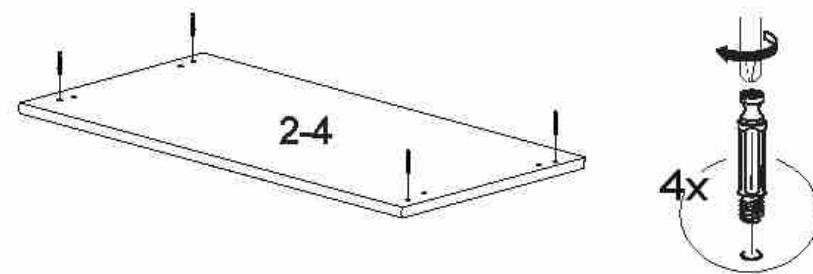
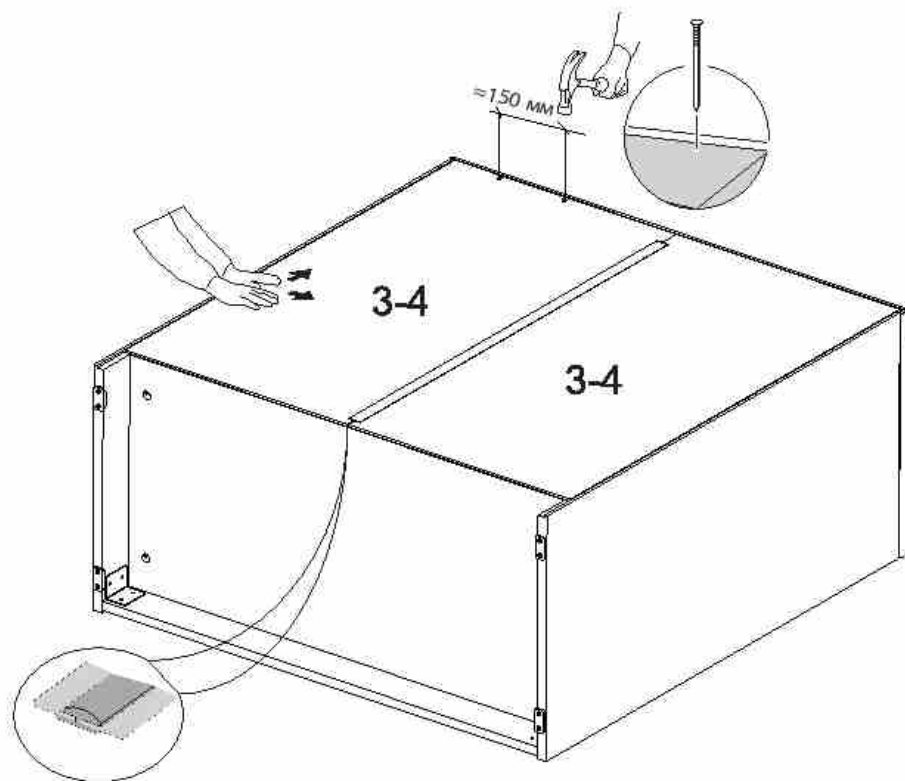
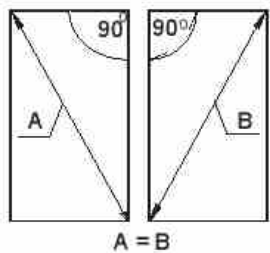
Проверить диагональ ящика



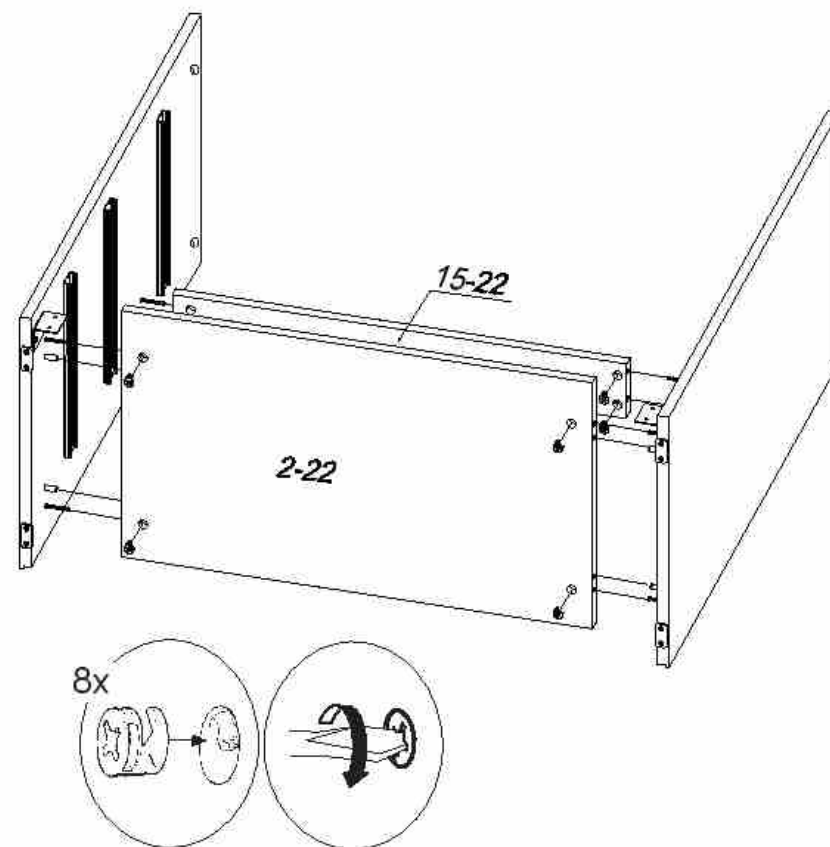
8

## 5. Установка задней стенки (ДВП)

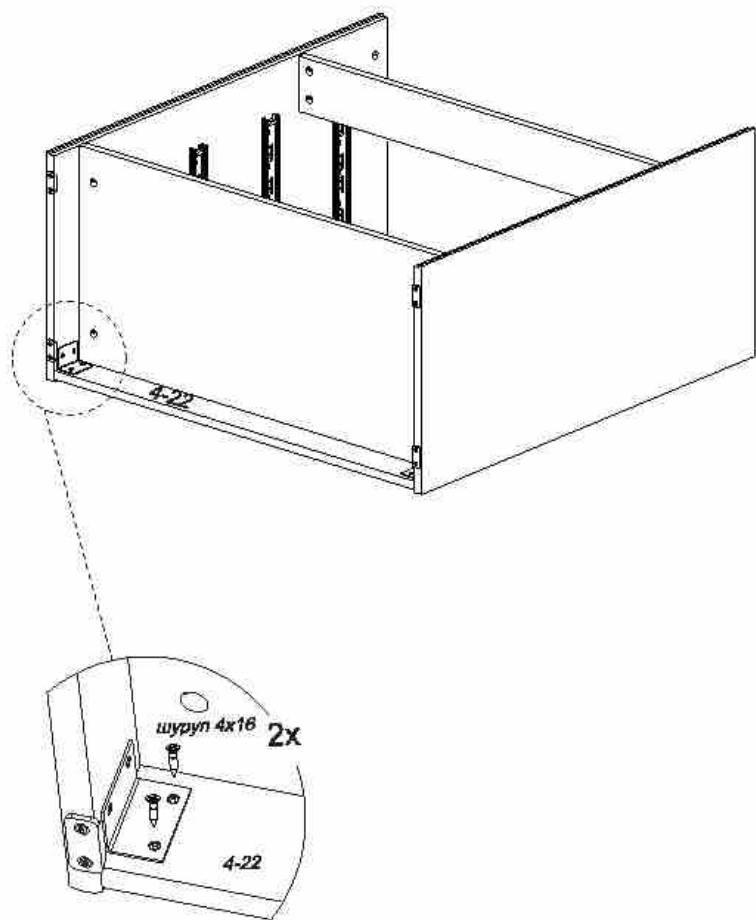
Проверить диагональ каркаса



## 2. Сборка каркаса

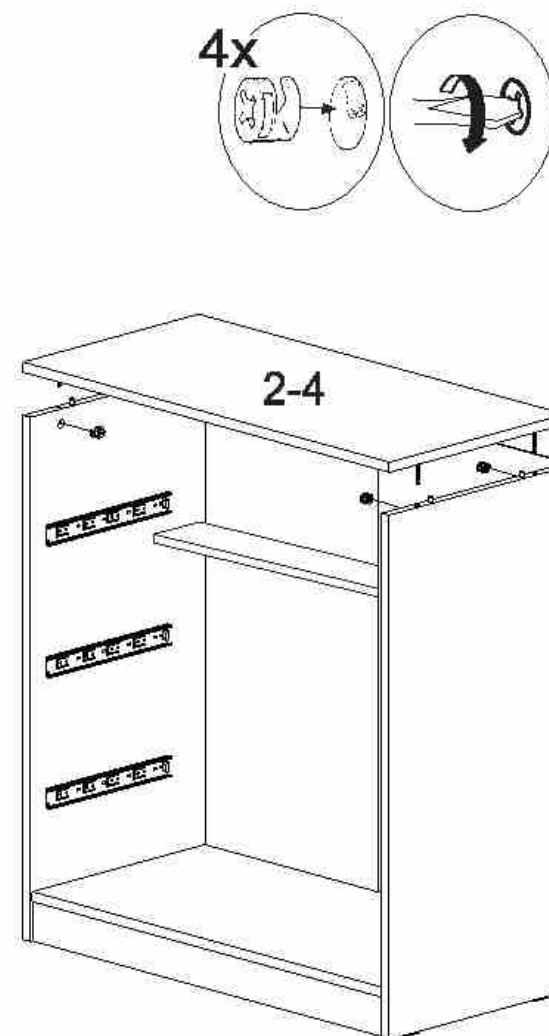


### 3. Крепление передней стенки опоры



5

### 4. Установка крышки



6