

ЛДСП 16 мм Риббек Серый / Дуб Веллингтон

Поз.	Наименование	Кол-во	Деталь		Упаковка
			Длина	Ширина	
1	Бок левый	1	2300	608	№1
2	Бок правый	1	2300	608	№1
3	Дно	1	1718	599	№2
4	Крышка	1	1718	599	№2
5	Часть глухой двери №1	2	872	898	№3
6	Часть зеркал двери №1	1	2146	325	№1

ЛДСП 16 мм Камень Тёмный

Поз.	Наименование	Кол-во	Деталь		Упаковка
			Длина	Ширина	
7	Часть глухой двери №2	1	872	350	№2
8	Плинтус	1	1718	100	№1

ЛДСП 16 мм Белая Шагрень

Поз.	Наименование	Кол-во	Деталь		Упаковка
			Длина	Ширина	
9	Средник	1	2168	502	№1
10	Часть зеркал двери №2	1	2146	547	№4
11	Плинтус	1	1718	100	№1
12	Стяжная планка	1	80	851	№2
13	Стяжная полка	5	851	502	№2

Профиль Н-32 NEW Дуб Риббек серый/Дуб Веллингтон

Поз.	Наименование	Кол-во	Деталь		Упаковка
			Длина	Ширина	
14	Пилястра	2	2300		№5

Профиль Н-33 Камень Темный

Поз.	Наименование	Кол-во	Деталь		Упаковка
			Длина	Ширина	
15	Декор планка	1	1718		№5

ХДФ белая

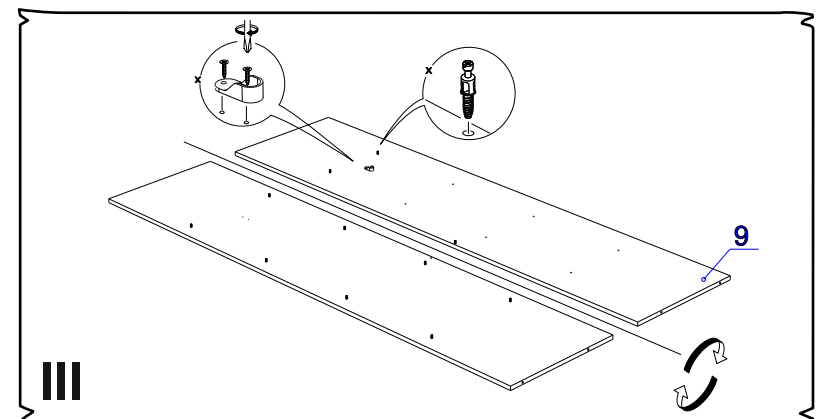
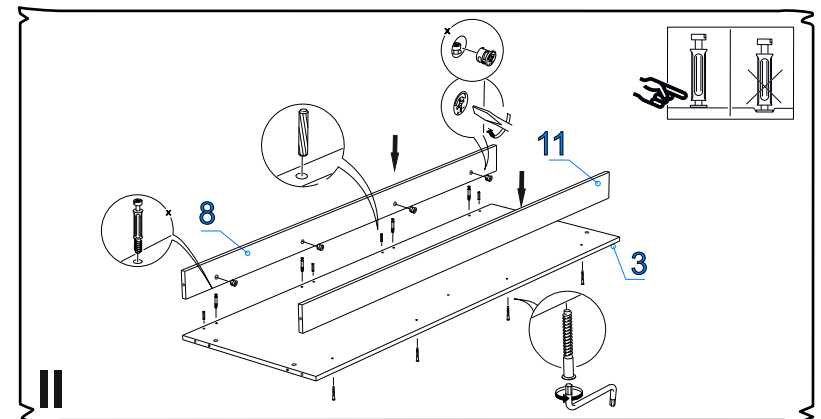
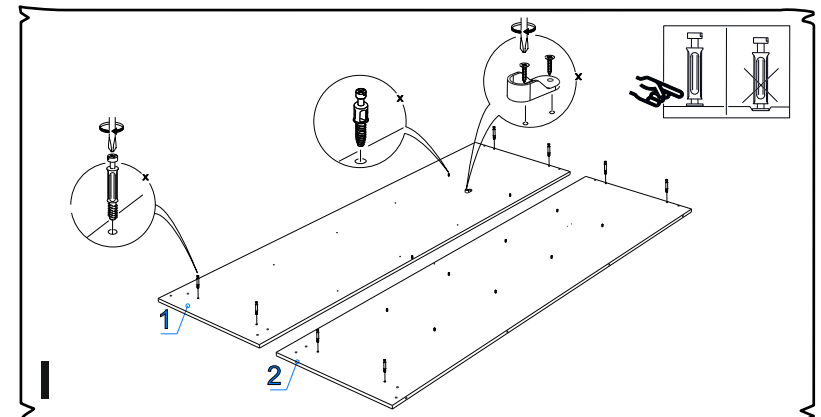
Поз.	Наименование	Кол-во	Деталь		Упаковка
			Длина	Ширина	
16	3/с	4	2196	435	№1

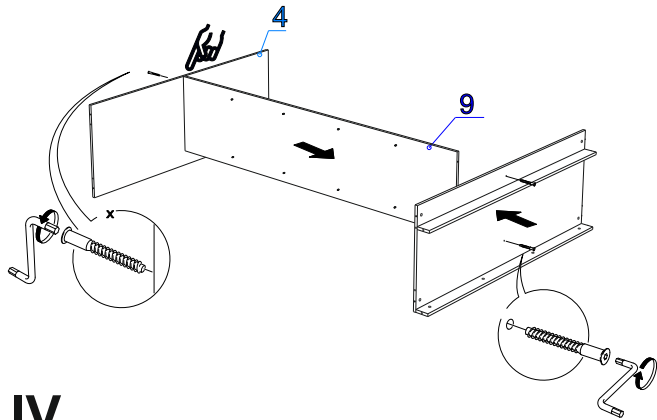
Фурнитура (Упаковка №6)

	Наименование	Ед.изм.	Кол-во
	Соед. болт S200, 11/34 мм	шт.	12
	Эксцентрик d-15 мм д/плит 16 мм	шт.	32
	Дюбель эксц. двойной MINIFIX 15 7/2XB34	шт.	10
	Шкант 8x30	шт.	36
	Саморез 2,5x16	шт.	96
	Саморез 3,5x16	шт.	68
	Заглушка эксц. белый	шт.	4
	Заглушка евроинта бел.	шт.	8
	FLIPPER Полкодержатель с фиксацией, прозрачный	шт	22
	FLIPPER Шток-евровинт для полкодержателя	шт	22
	Труба овал (847мм)	шт.	1
	Штангодержатель овал	шт.	2
	Ключ под евроинт	шт.	1
	Евроинт 6,3x50	шт	8
	Подпятник черный	шт	8
	Шайба А8	шт	14
	SMT 75 Т Комплект роликов на дверь	комп.	2
	Клей ПВА 40гр	шт.	1
	Шлегель	м.п.	9
	Роликовая защелка 244.03.700	шт.	2

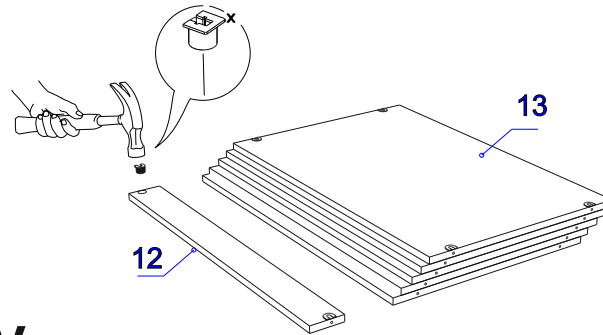
Фурнитура (Упаковка №1)

	Алюминевый профиль двойной ЕСО 2м (1716мм)	шт	2
	Ручка -профиль хром матовый 16мм (2146мм)	шт	4
	Соед. планка д/з стенки 2,2м 2166мм	шт	2

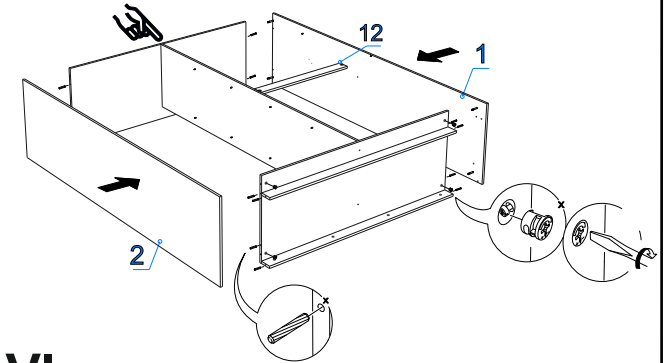




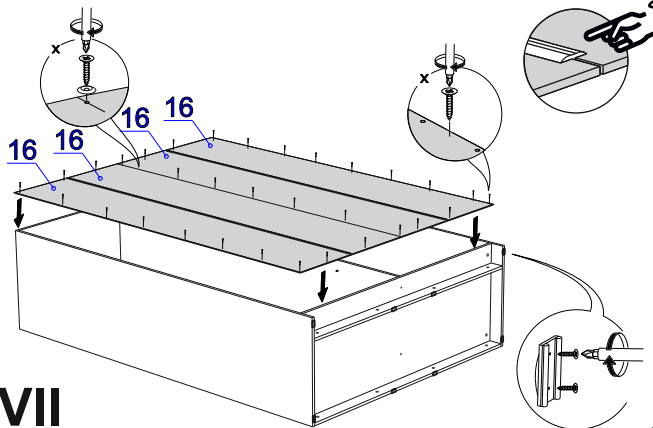
IV



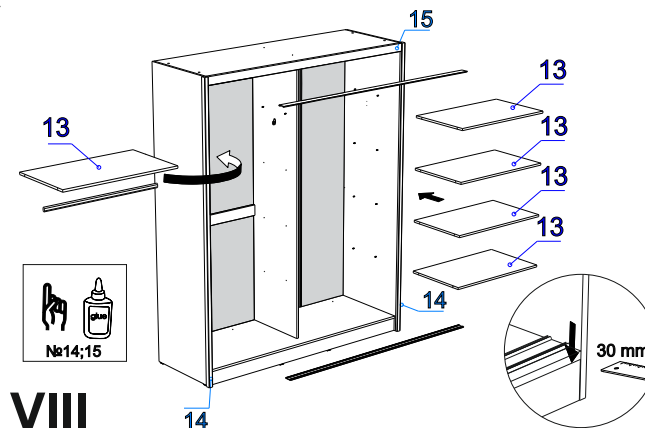
V



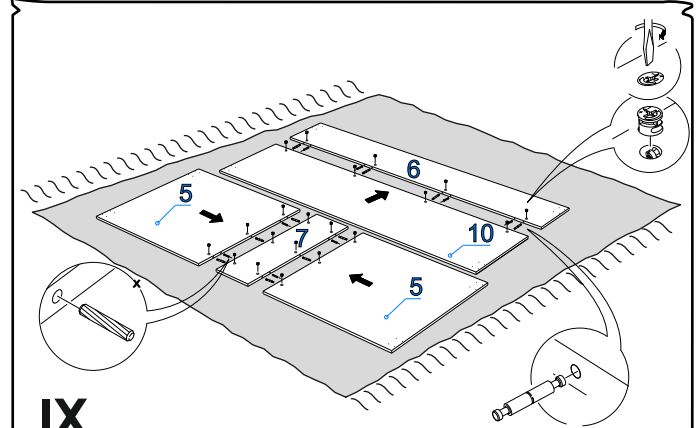
VI



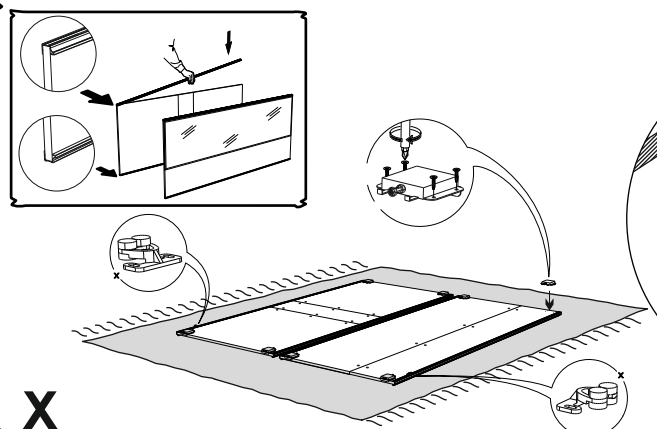
VII



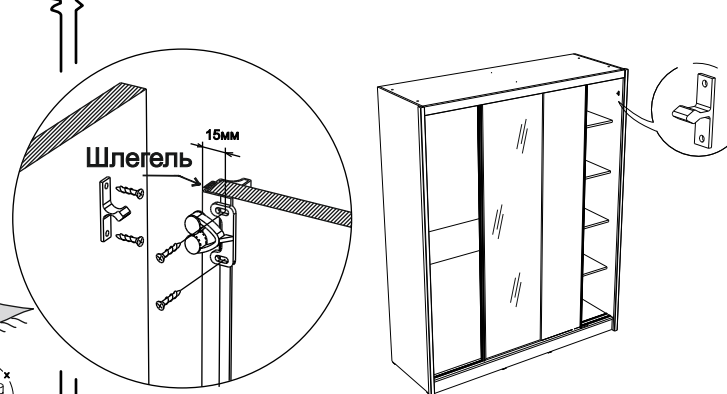
VIII



IX

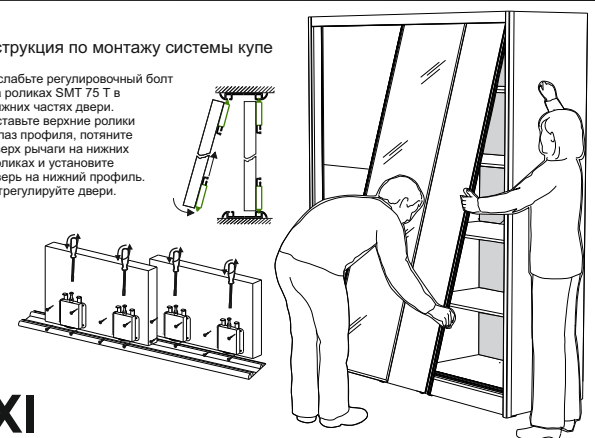


X



Инструкция по монтажу системы купе

Ослабьте регулировочный болт на роликах SMT 75 T в нижних частях двери. Вставьте верхние ролики в паз профиля, потяните вверх рычаги на нижних роликах и установите дверь на нижний профиль. Отрегулируйте двери.



XI