

ПЕРВЫЙ МЕБЕЛЬНЫЙ

Инструкция по сборке

Франческо 140/160

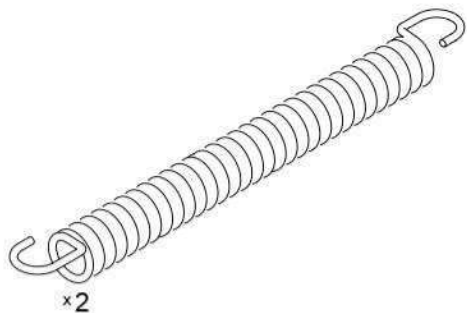
ДИВАН С ОТТОМАНКОЙ



pm.ru

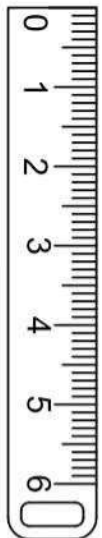
В этом руководстве мы постарались максимально облегчить вам самостоятельную сборку мебели. Просто следуйте шагам, прописанным в инструкции и всё получится.

Пружина



x2

М 1:1



06.09.2022

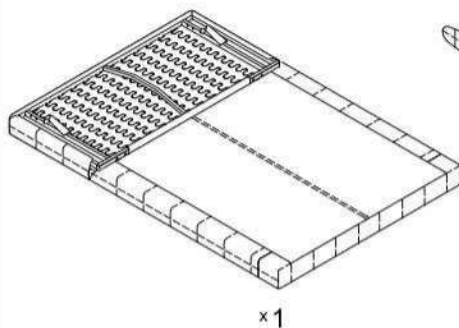
Инструкция по сборке

Дизайн №018, 044, 134

Диван угловой

Детали:

Сиденье с матрасом



x1

Накладка левая



x1

Накладка правая



x1

Подушка декоративная



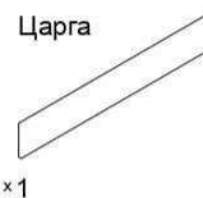
x2

Доп. спинка



x1

Царга



x1

Боковина левая



x1

Боковина правая



x1

Опора передняя левая и правая



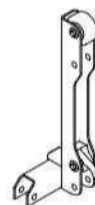
x2

Опора задняя левая



x1

Опора задняя правая



x1

Спинка



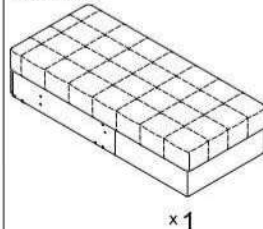
x1

Перемычка



x1

Сиденье канапе



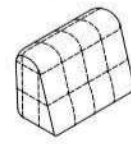
x1

Спинка канапе



x1

Подушка спинки канапе



x1

Подлокотник левый

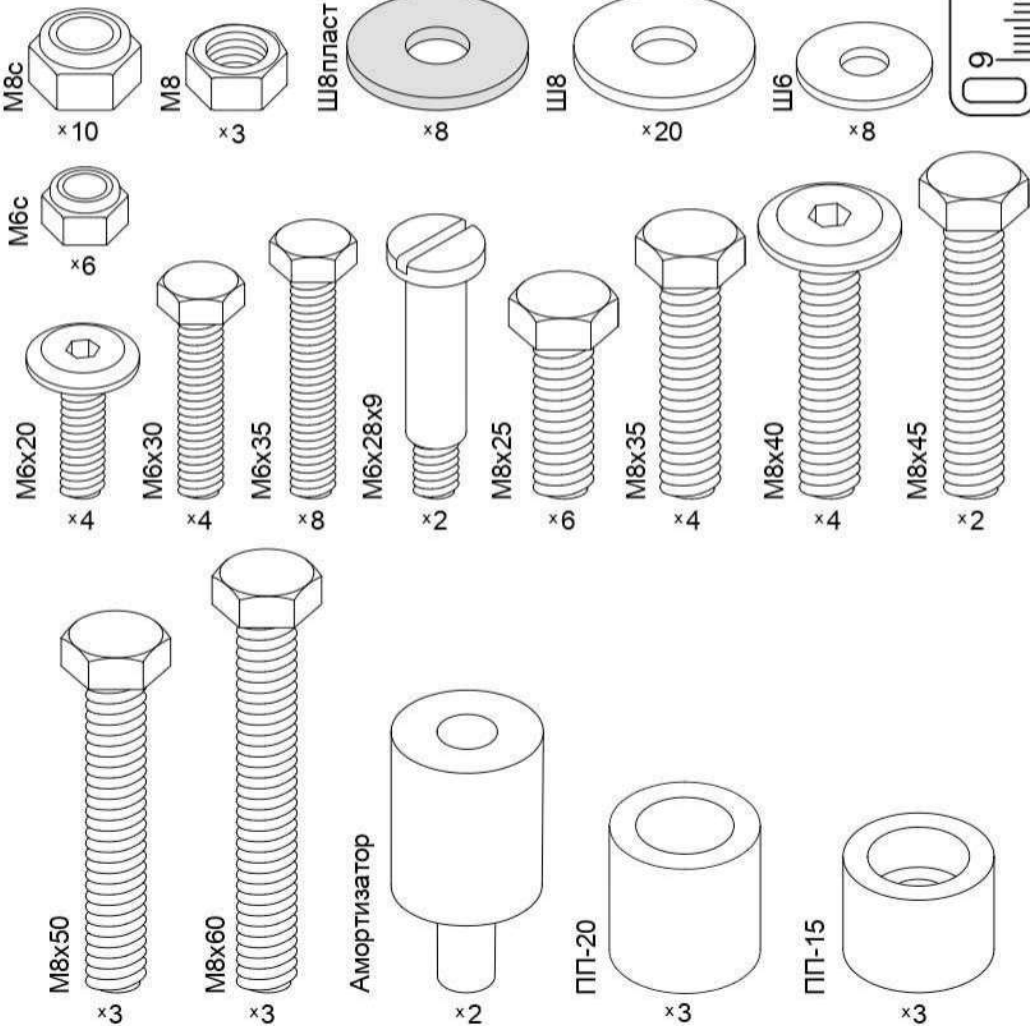


x1

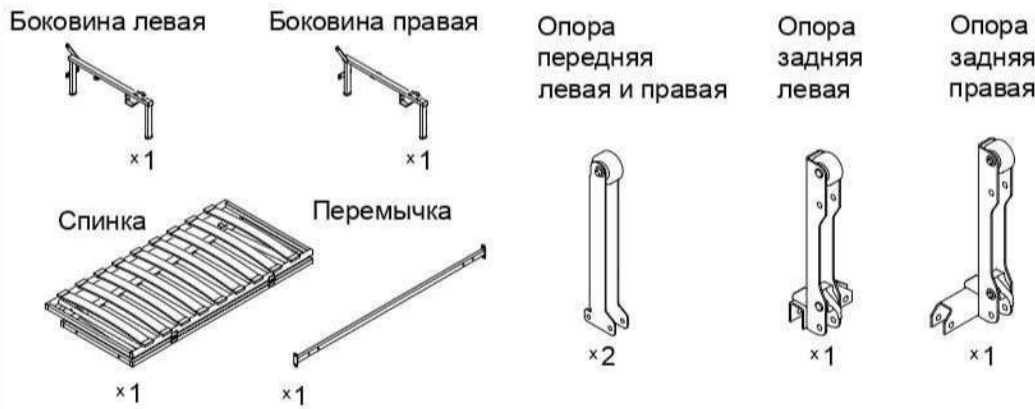
Подлокотник правый



x1

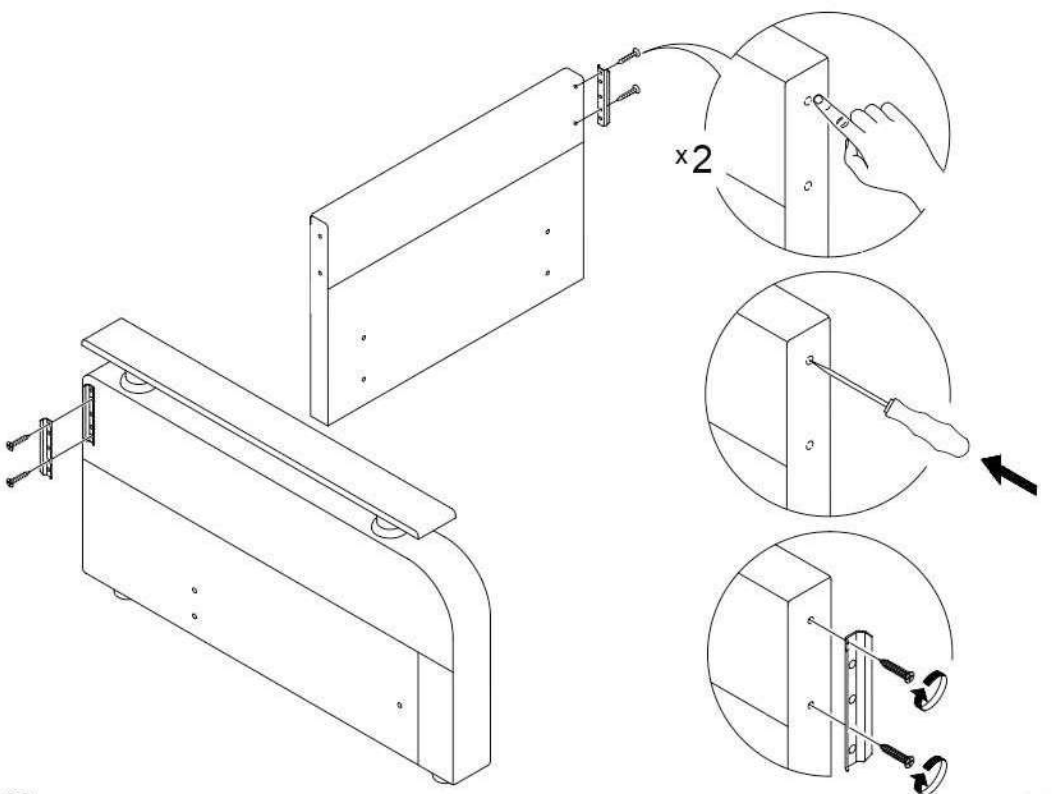
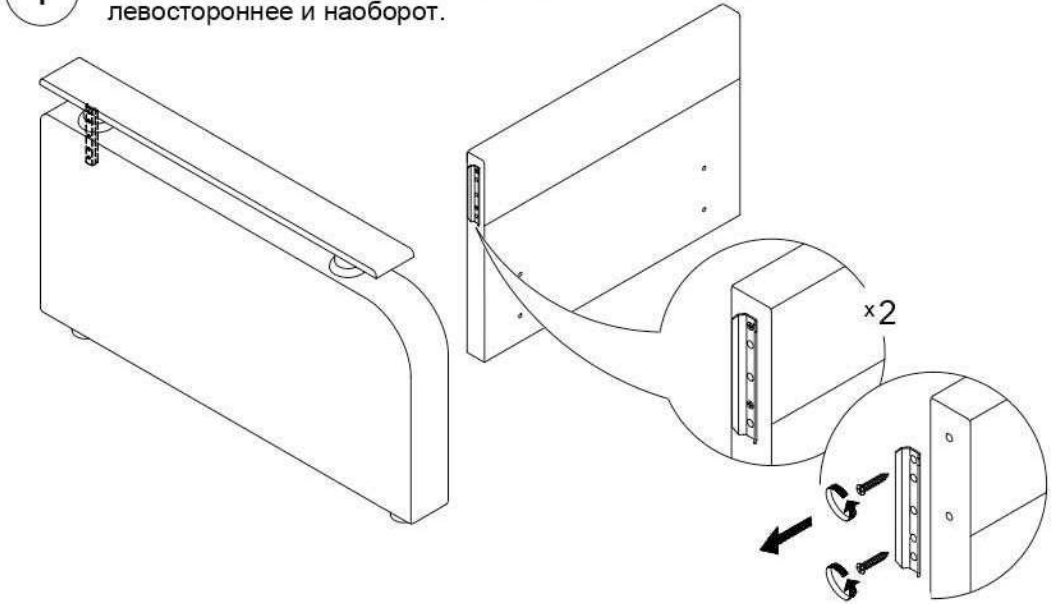


Перед началом сборки проверить наличие комплектующих элементов и деталей.

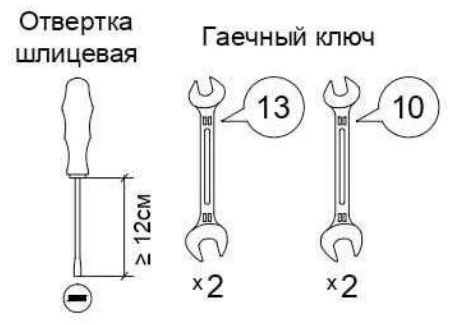


Подлокотники различаются в зависимости от дизайна.

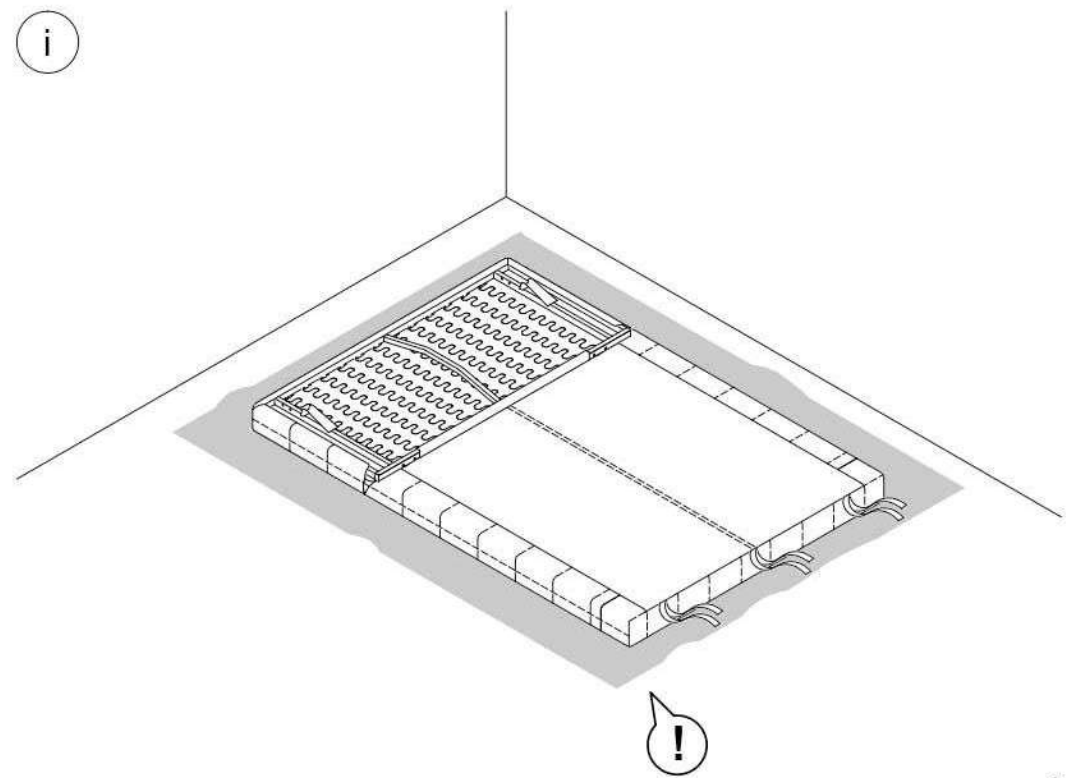
i У угловых диванов возможно изменить правостороннее исполнение на левостороннее и наоборот.



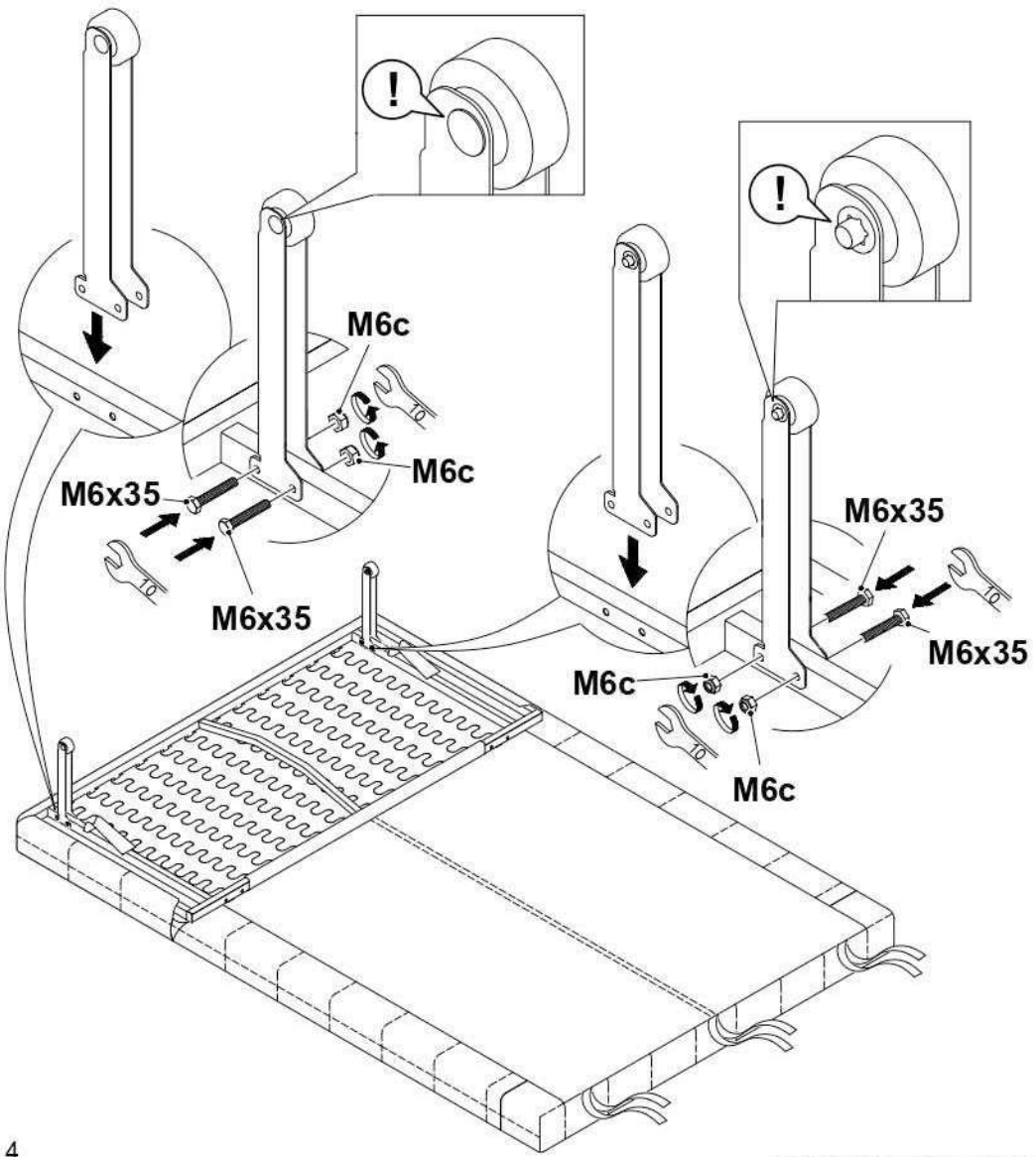
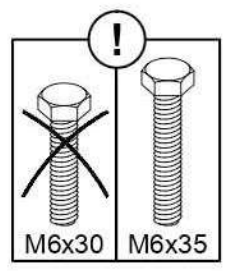
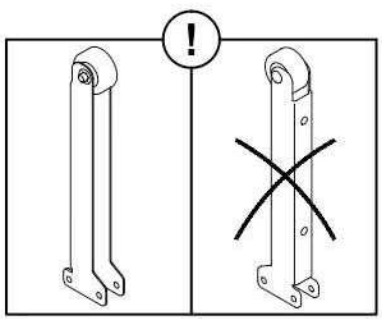
Для сборки понадобится:



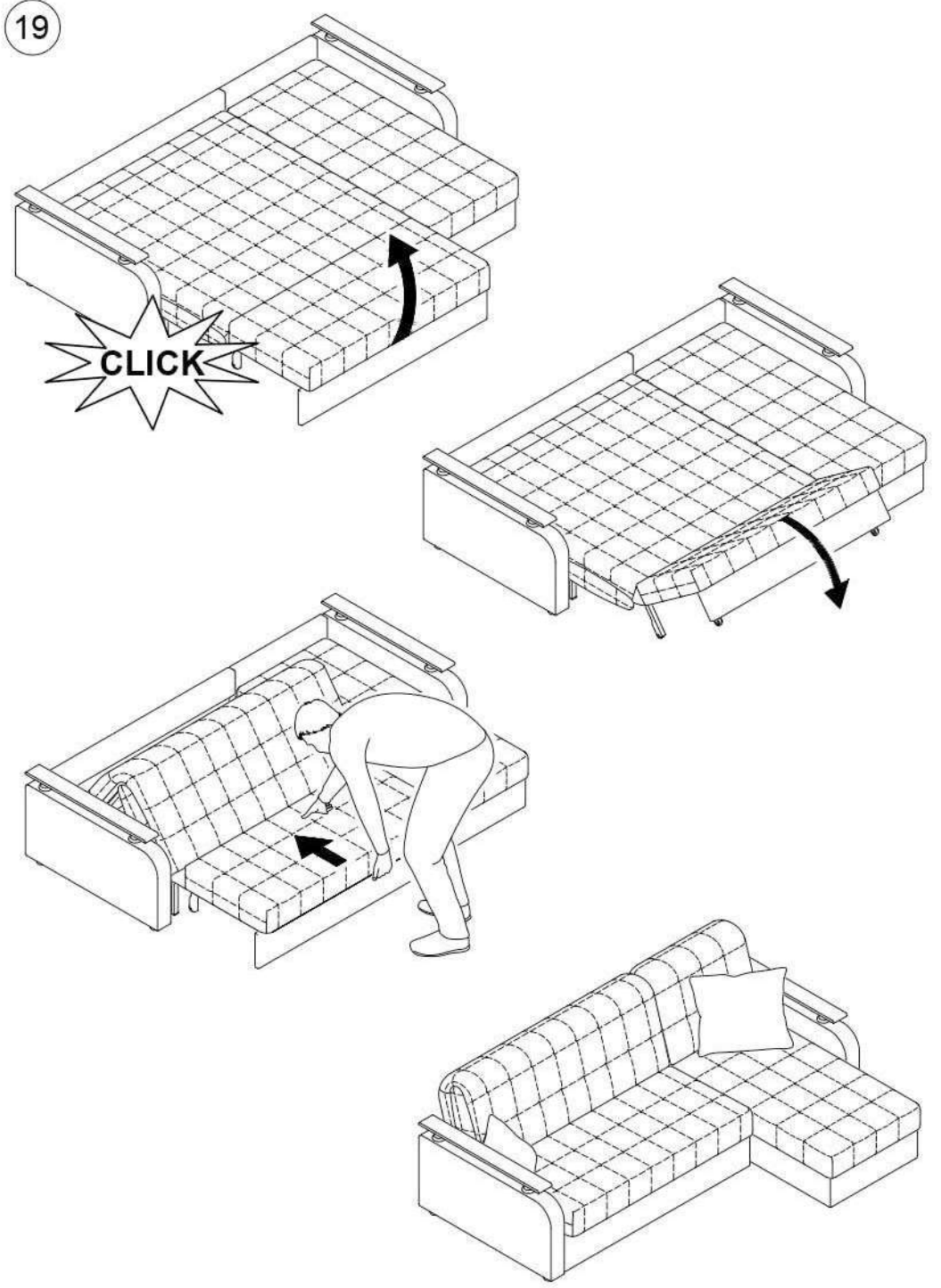
Входит в комплект:

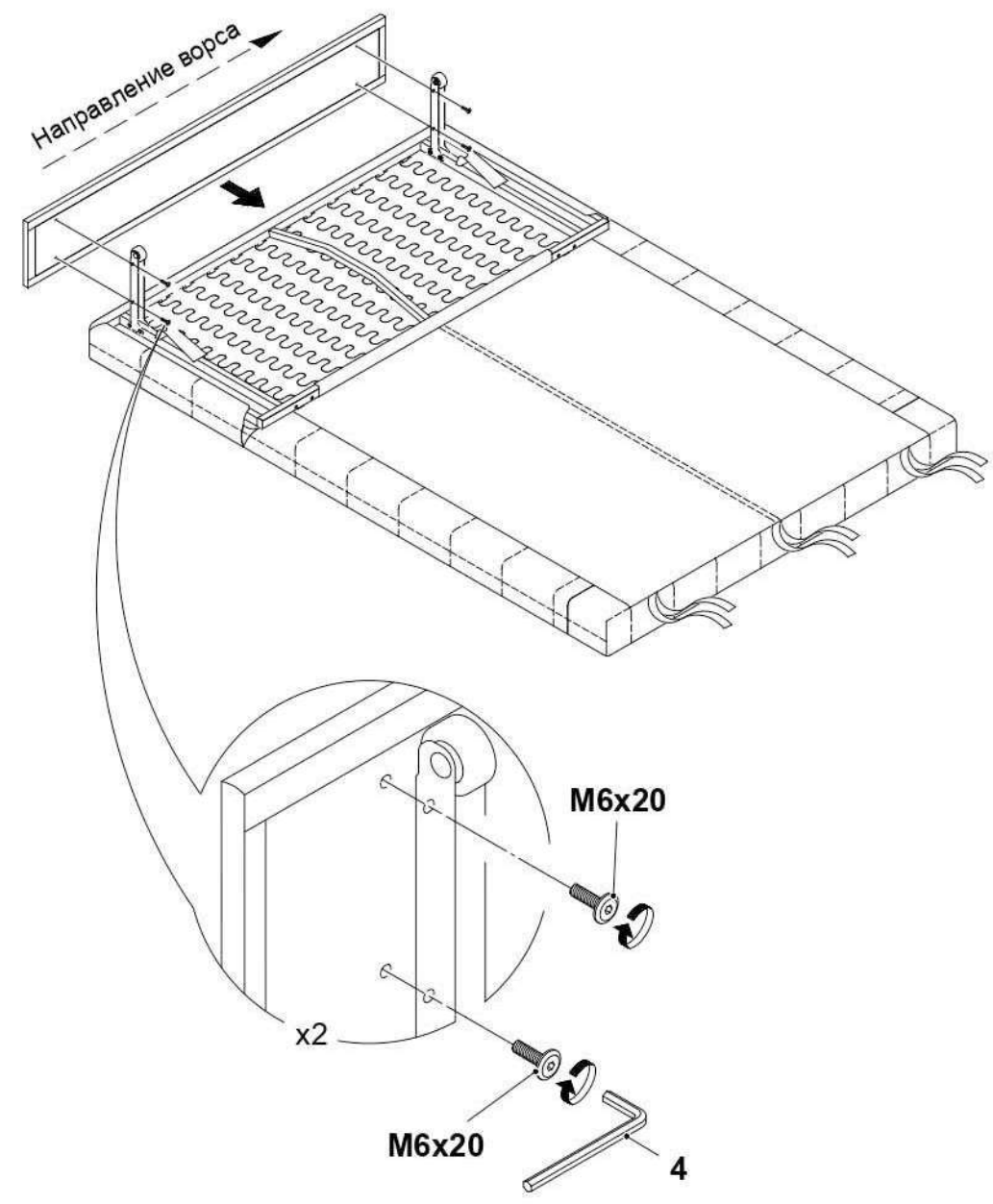
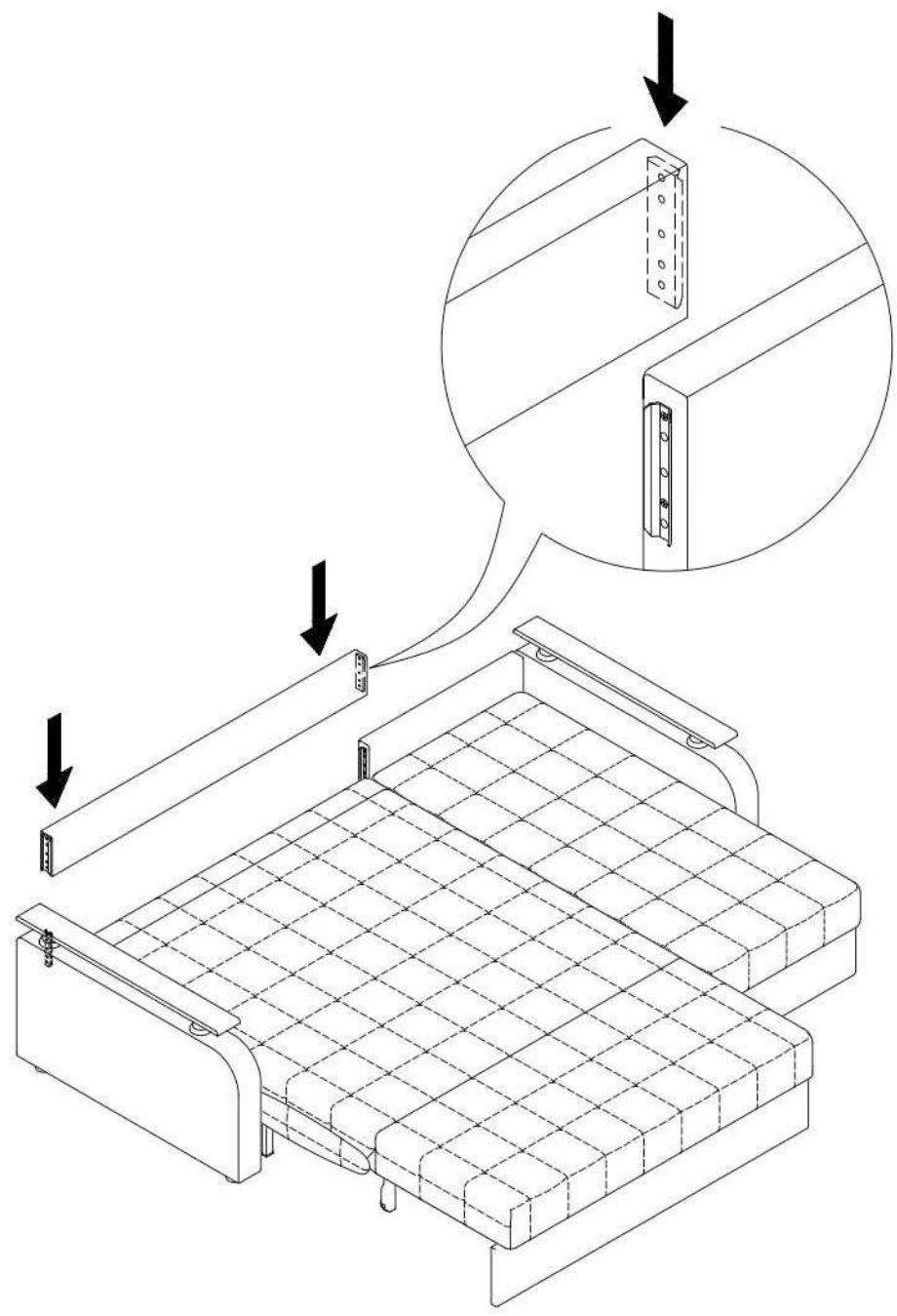


1

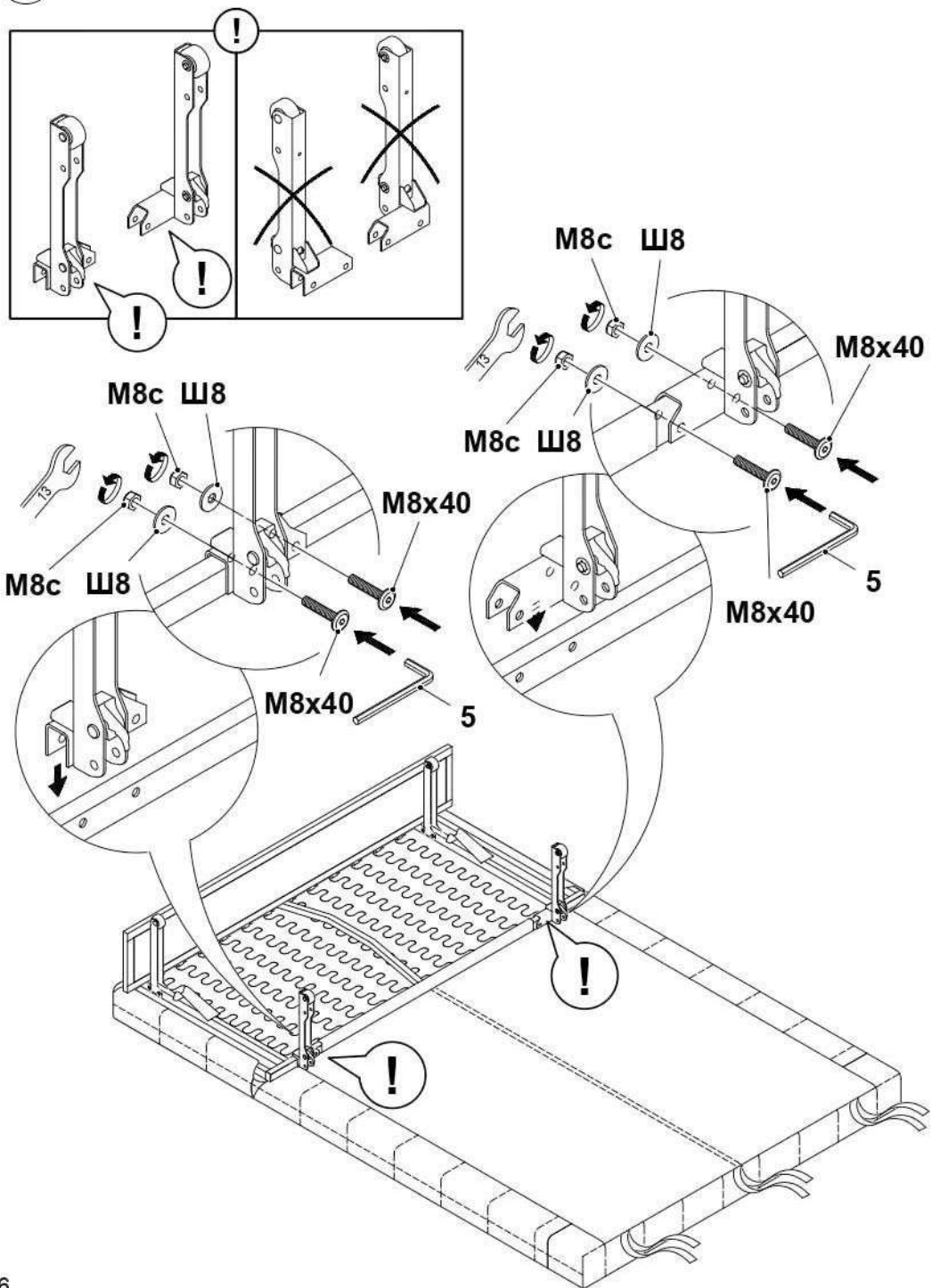


19



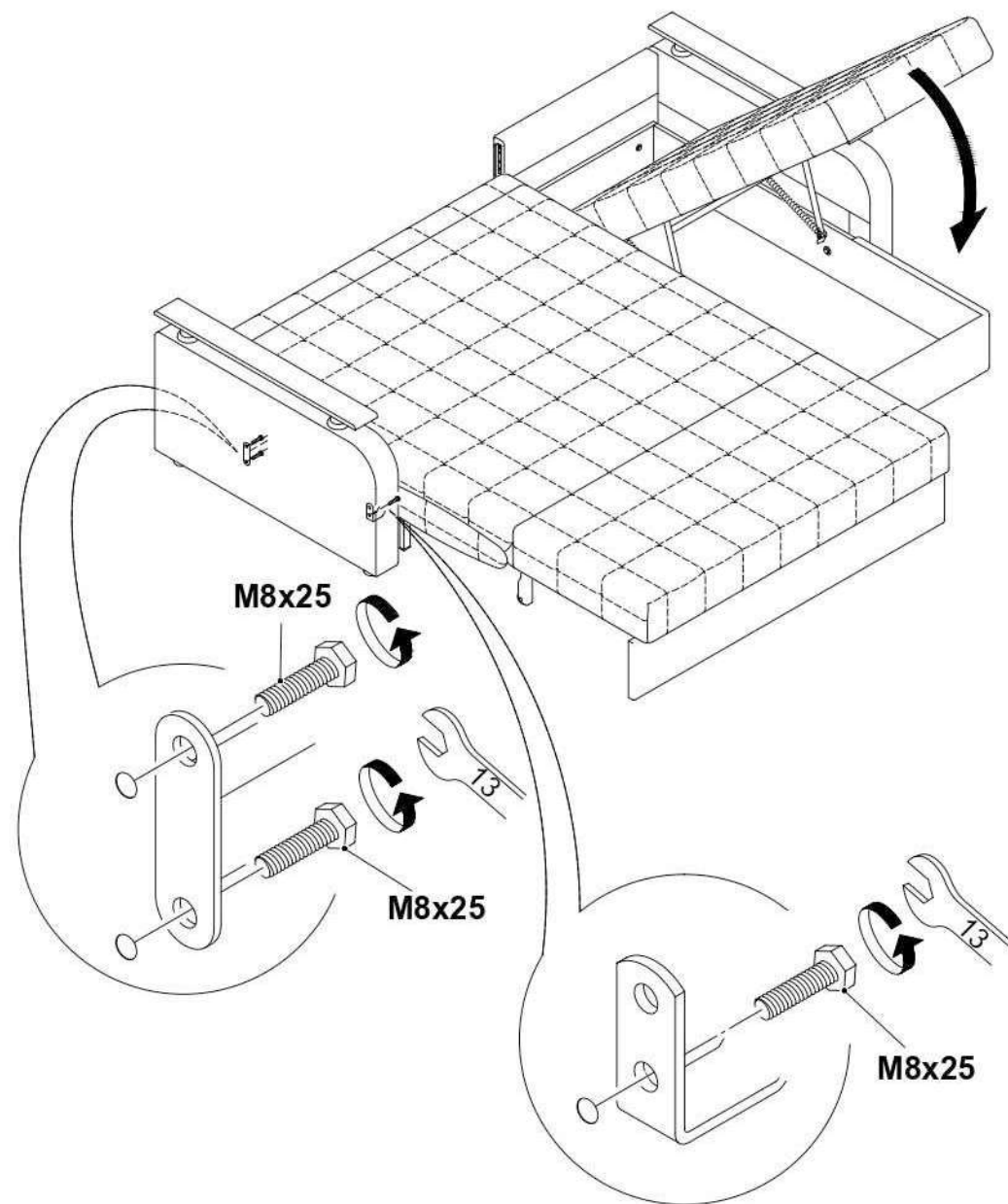


3

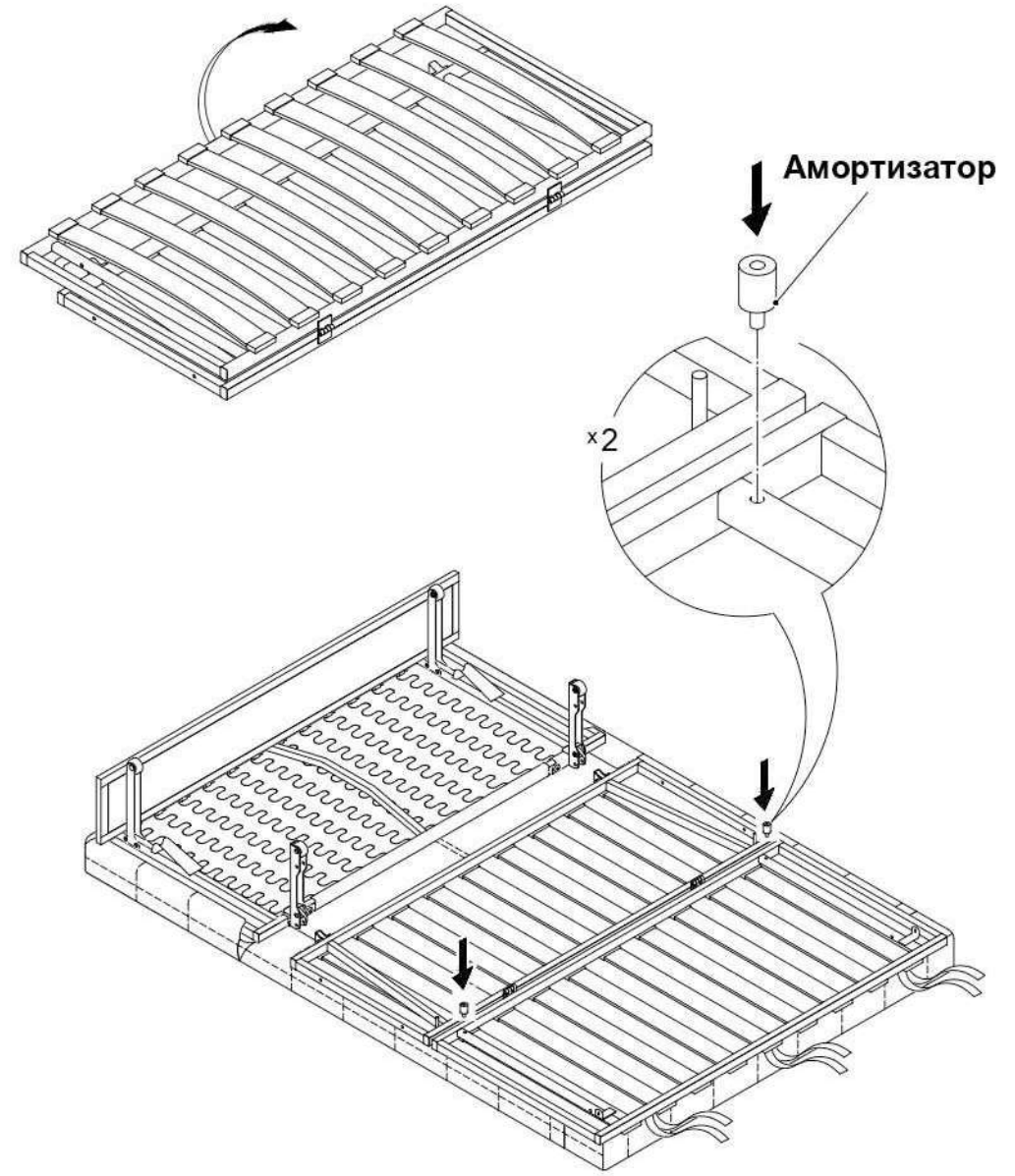
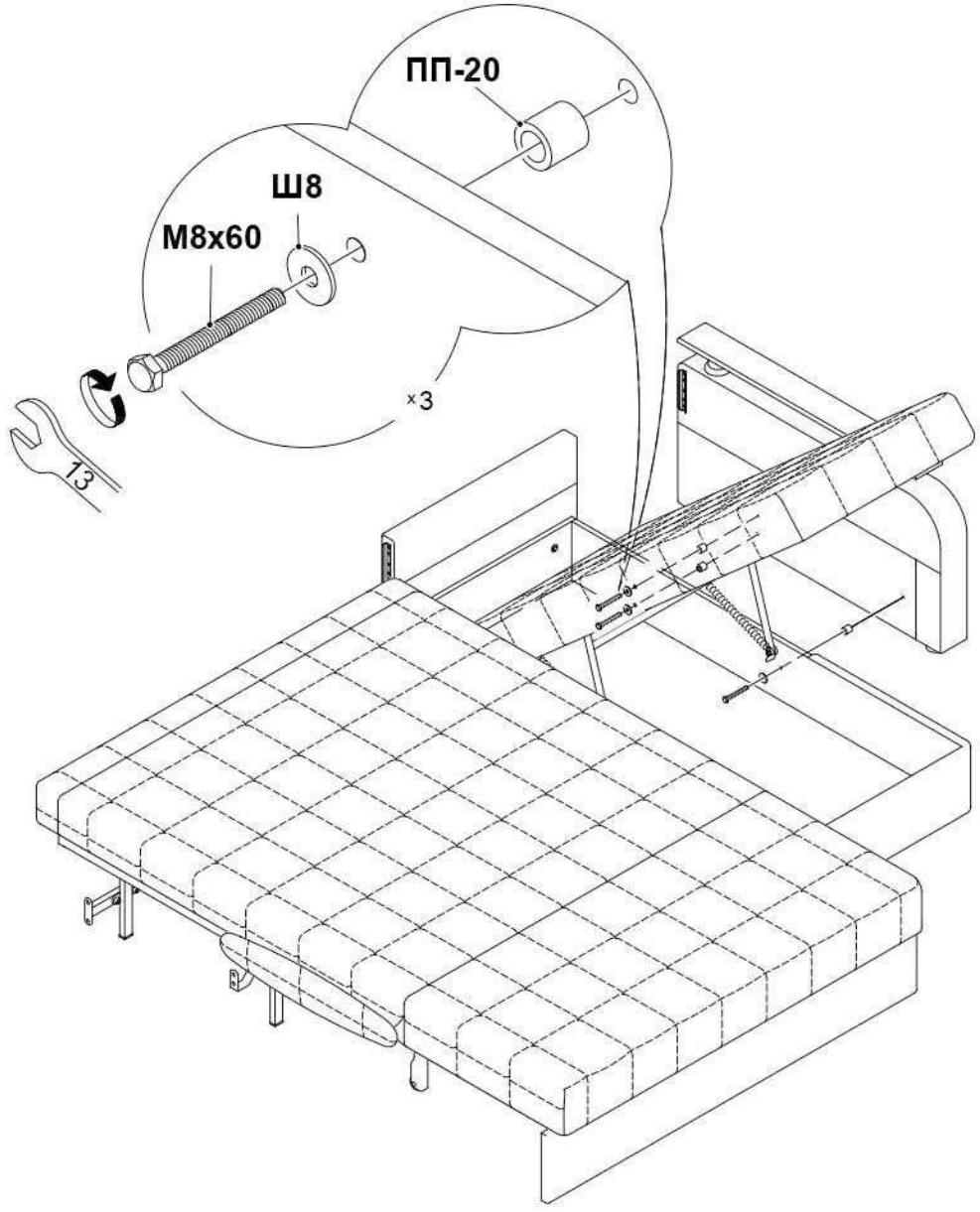


6

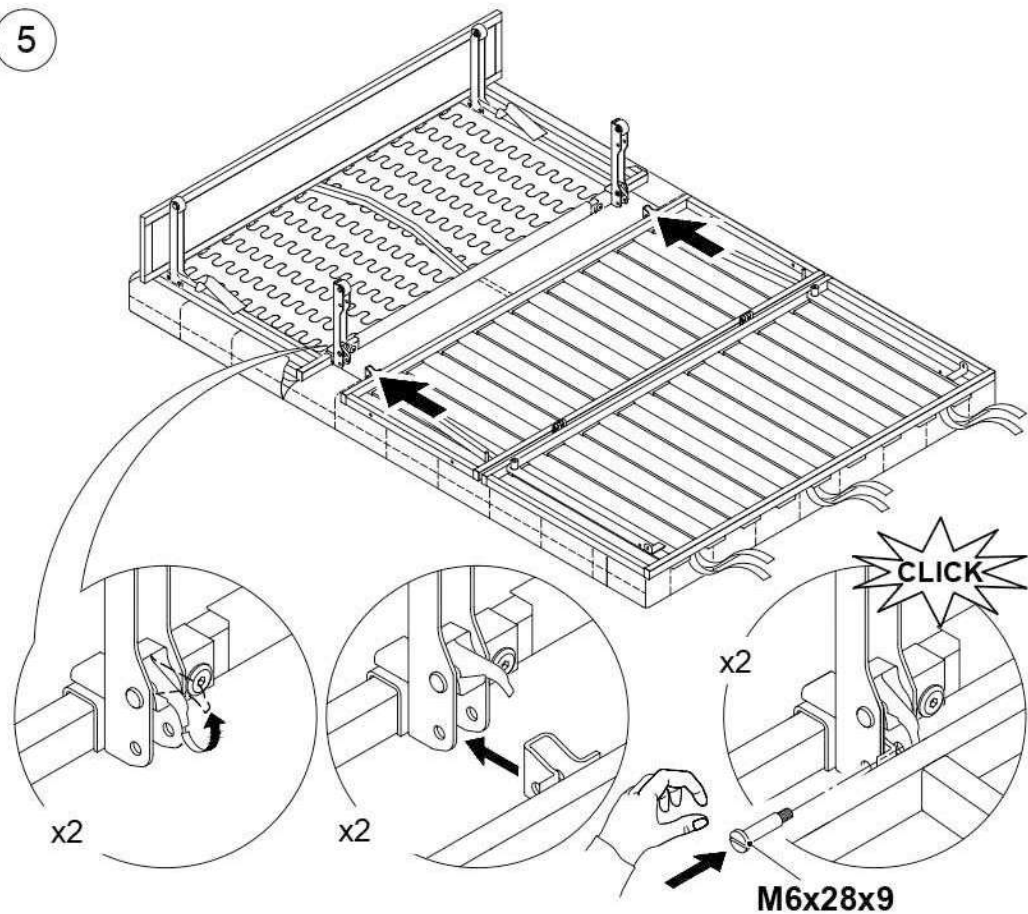
17



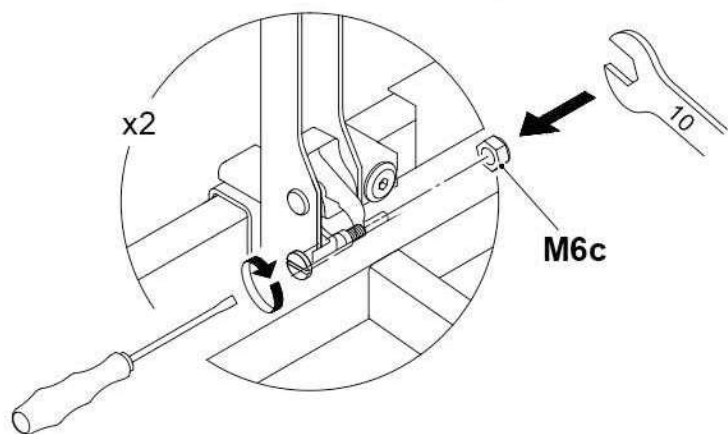
19



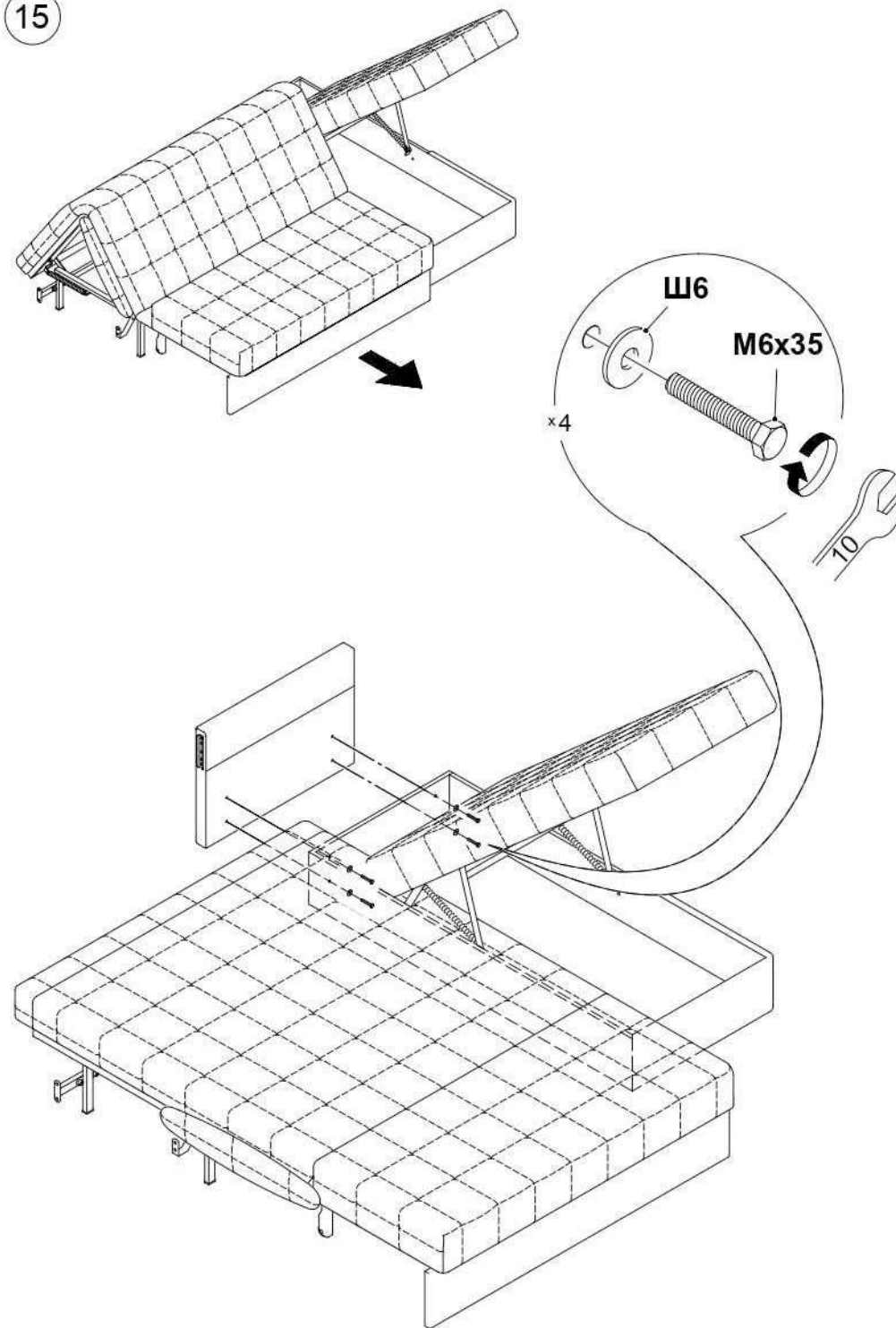
5



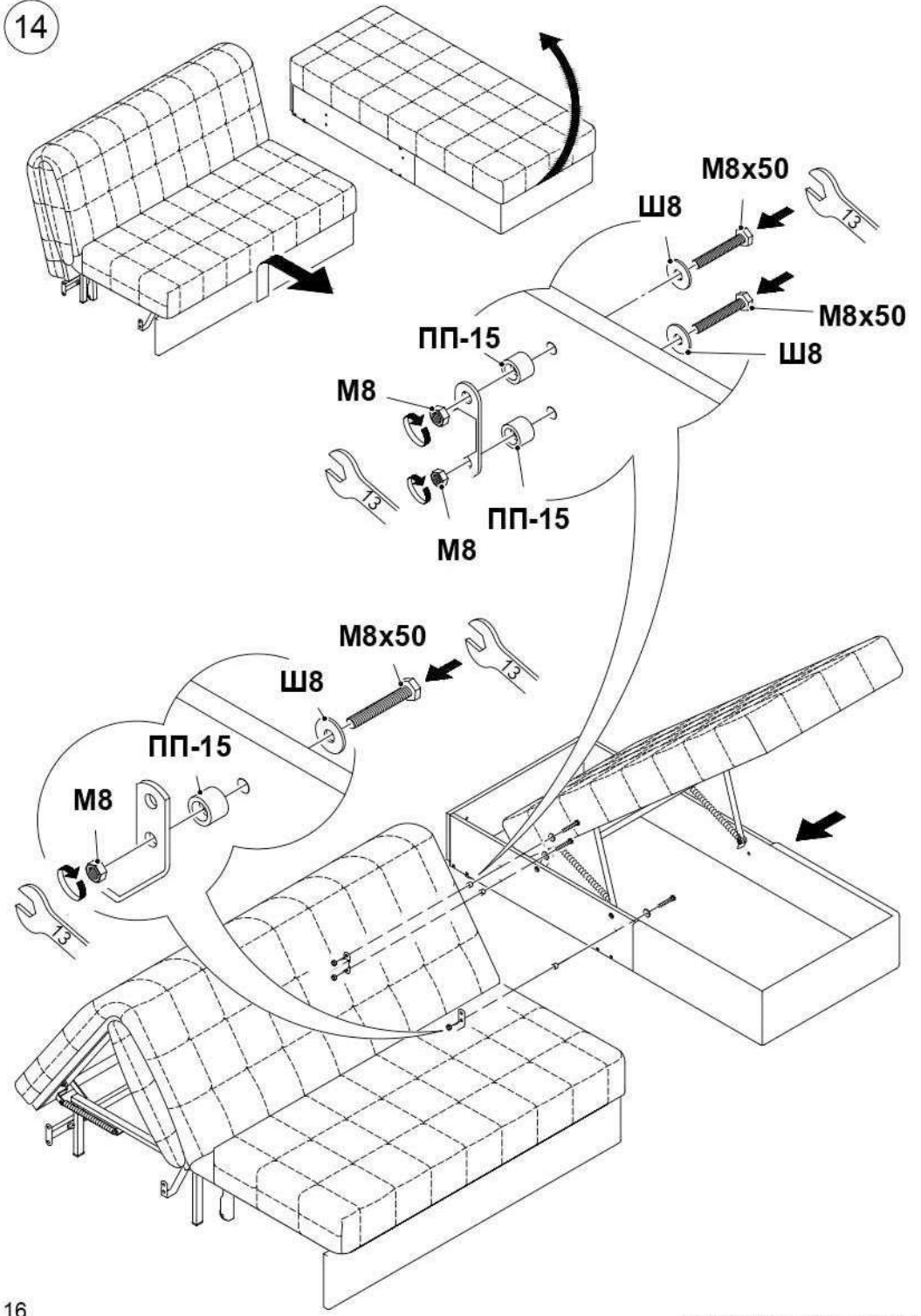
Гайки затянуть после того как все винты (M6x28x9) установлены.



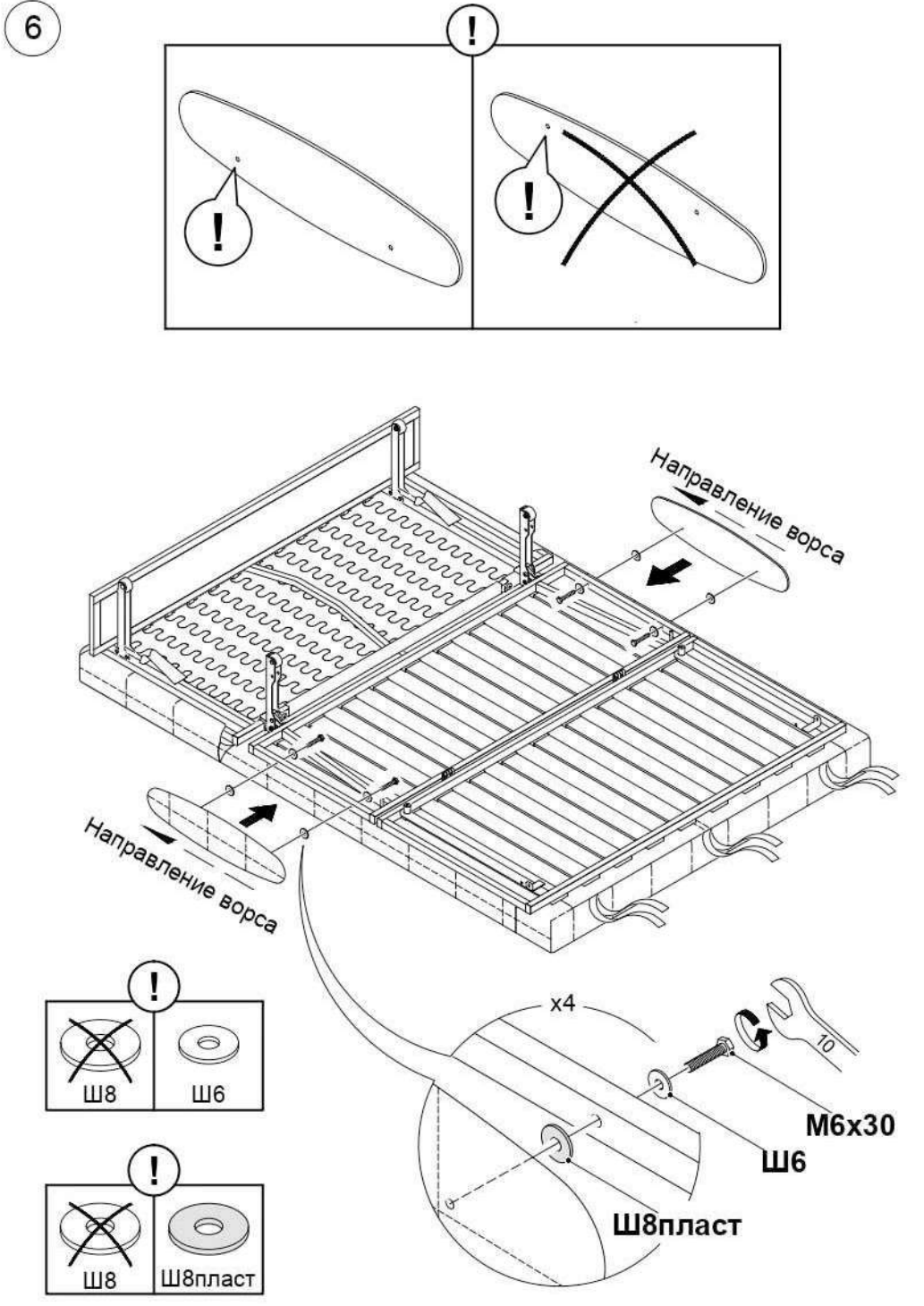
15

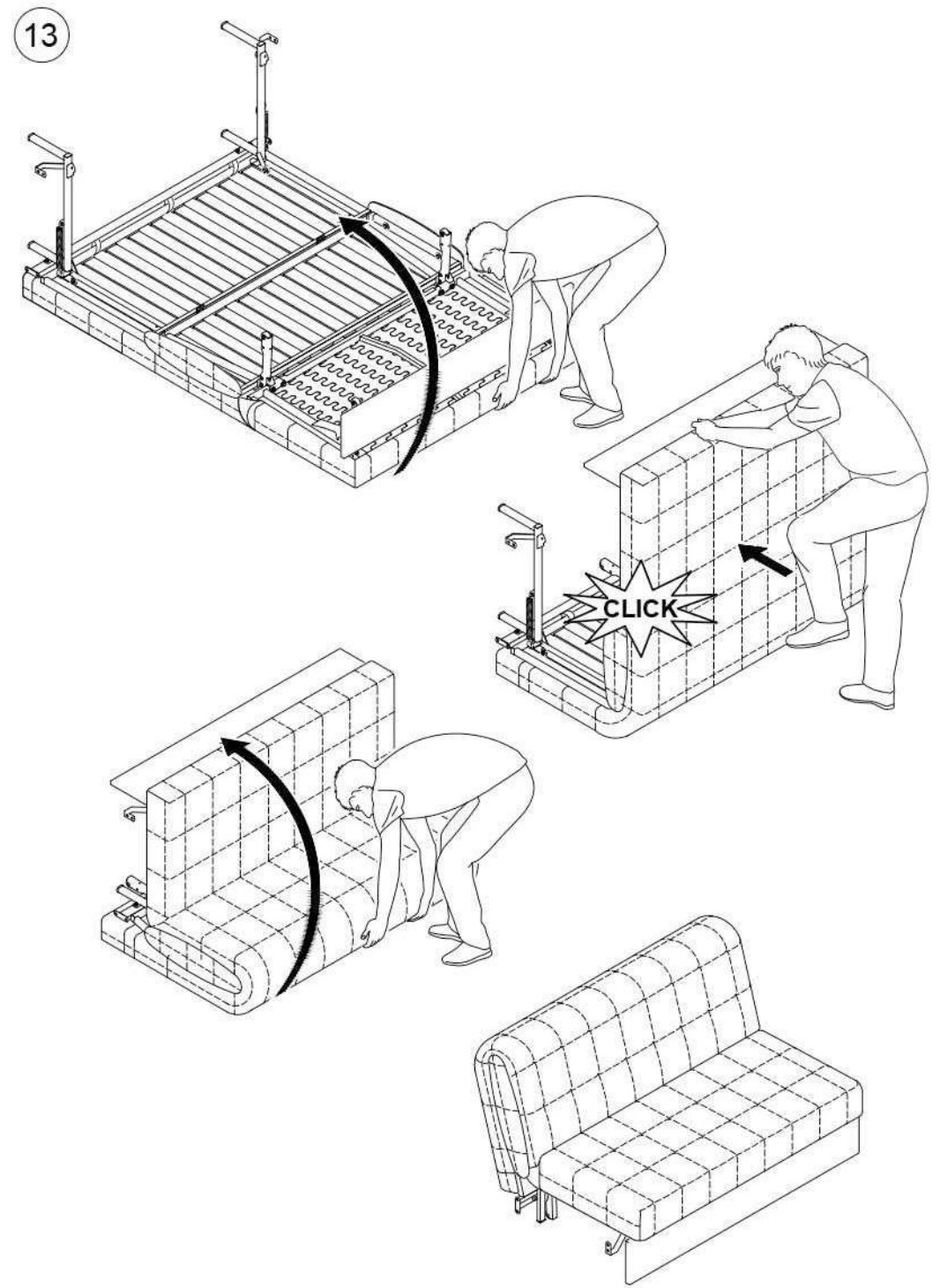
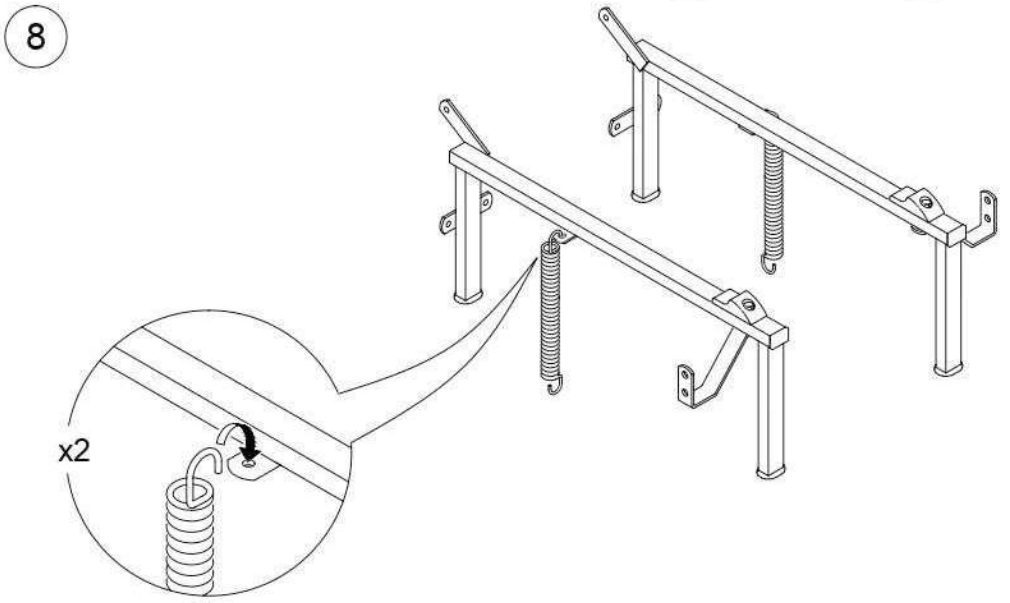
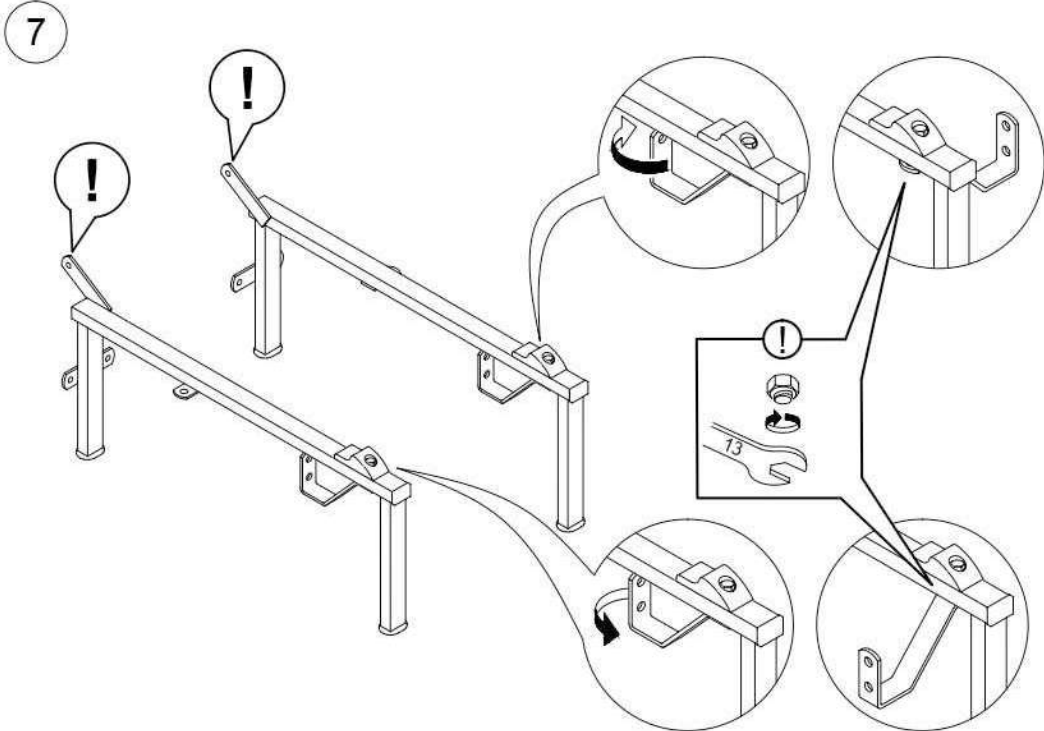


14

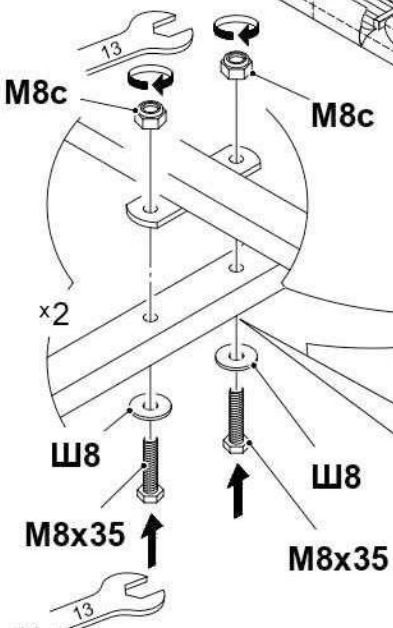
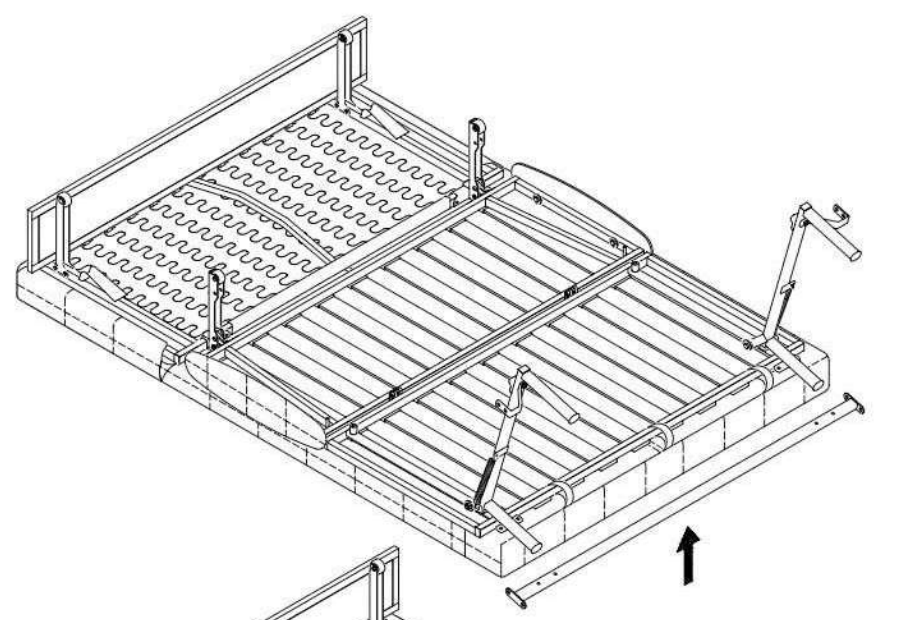


6



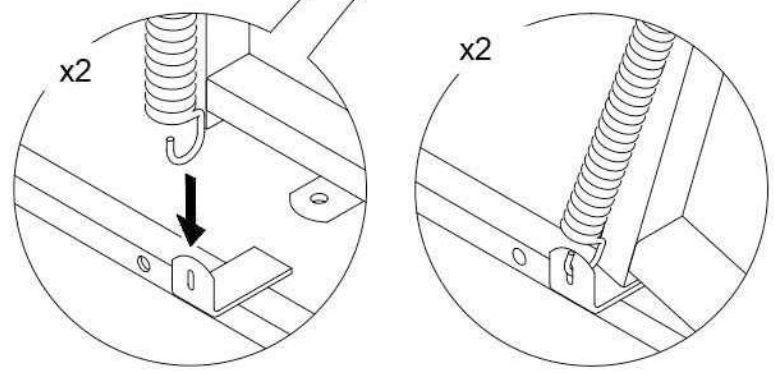
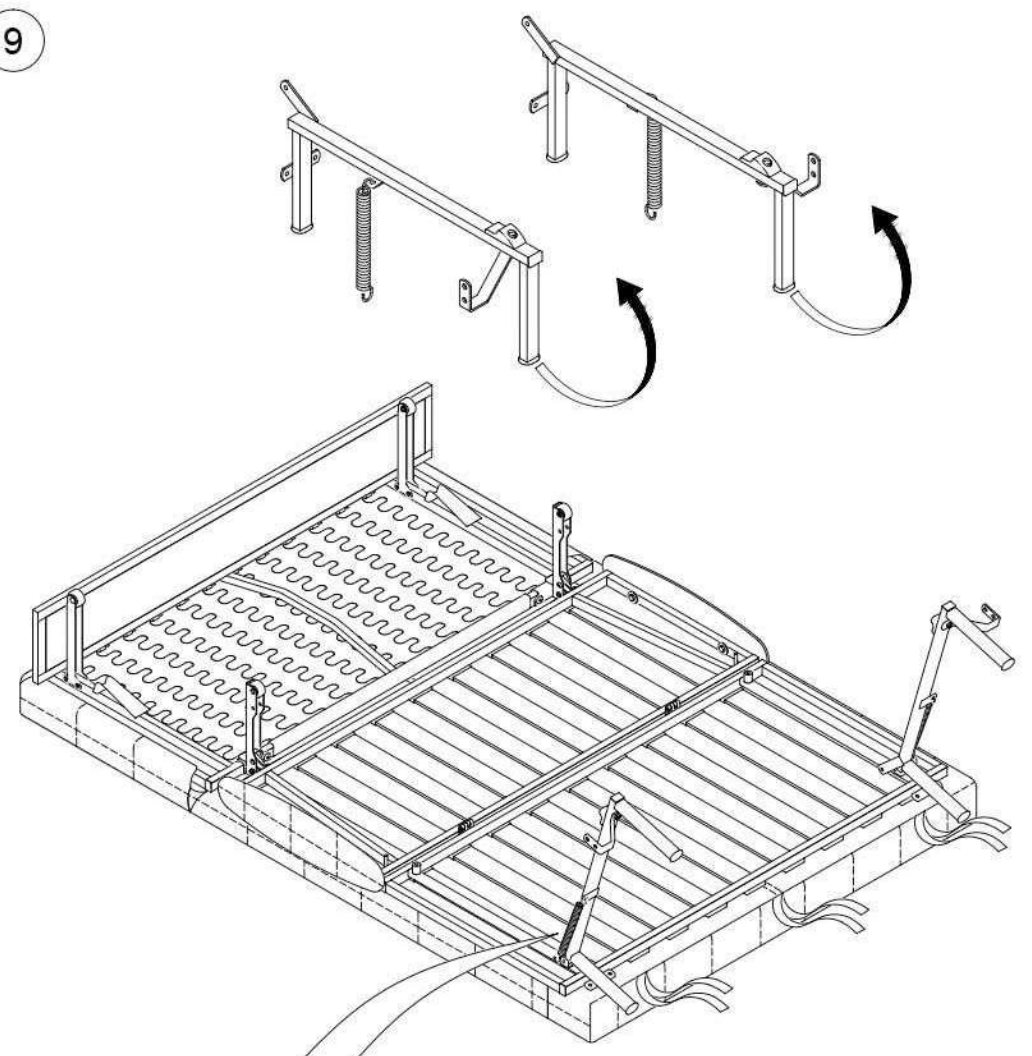


12

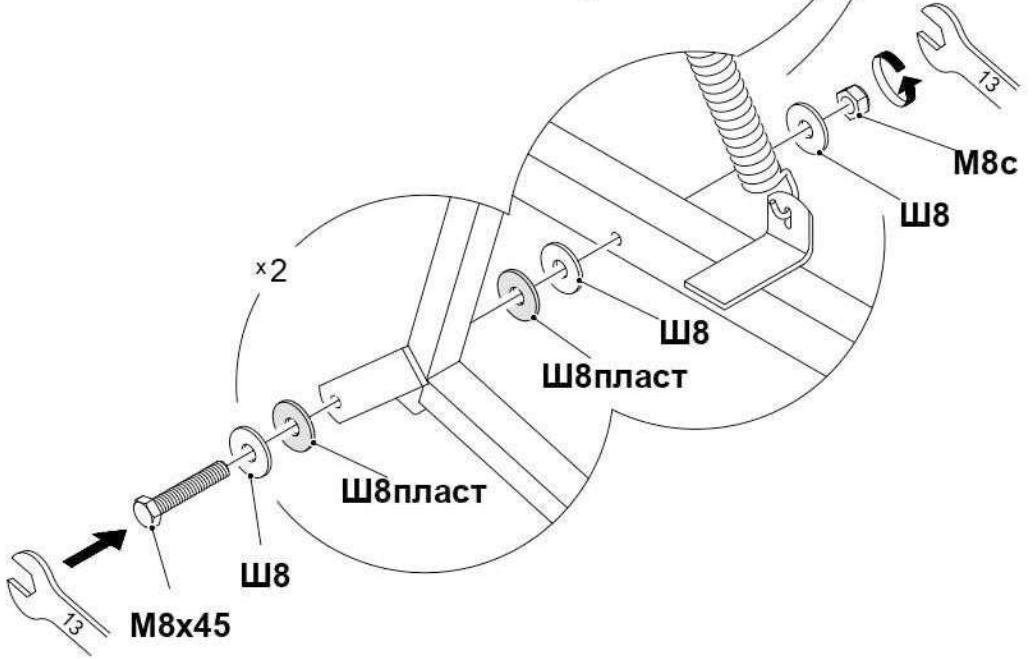
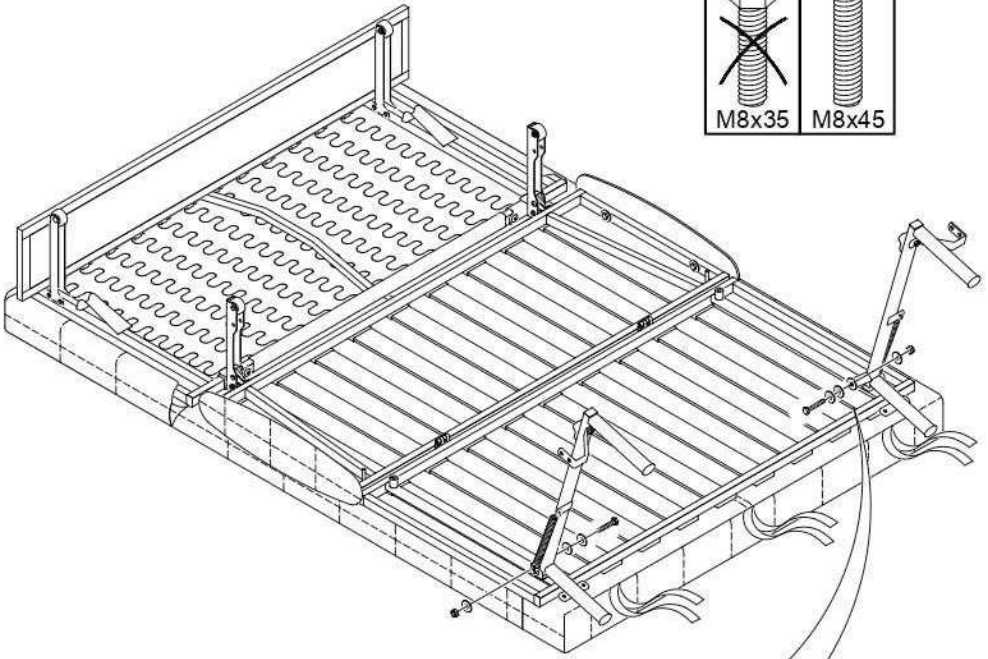
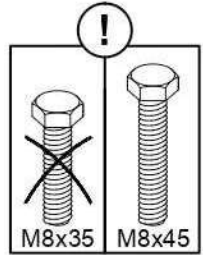


14

9



10



11

