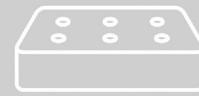


ПЕРВЫЙ МЕБЕЛЬНЫЙ



Инструкция по сборке

Лофт

прямой диван

pm.ru

В этом руководстве мы постарались максимально облегчить вам самостоятельную сборку мебели. Просто следуйте шагам, прописанным в инструкции и всё получится.

Рекомендации по удалению грязи и пятен с ткани

1. Старайтесь максимально быстро удалить загрязнение, не позволив проникнуть ему в структуру ткани.
2. Не отскабливайте засохшие пятна с обивки мягкой мебели.
3. Старайтесь тереть материал не слишком сильно, чтобы не повредить текстуру.
4. Перед нанесением чистящего средства на поверхность ткани предварительно закройте близко расположенные от пятна декоративные элементы.
5. Перед применением чистящего средства проверьте его на малозаметном участке обивки, затем налейте небольшое количество пятновыводящего средства на губку. Никогда не наносите чистящее средство прямо на поверхность ткани.
6. Чтобы избежать распространения разводов, состав для удаления пятен нужно использовать в малых количествах и наносить его в направлении от границ пятна к центру.
7. Во избежание образования ореола от моющего средства рекомендуется обрабатывать поверхность от шва до шва.
8. Не используйте разные чистящие средства одновременно.

ЗАГРЯЗНЕНИЕ	СПОСОБ ЧИСТКИ
Свечной воск	Сухой свечной воск следует раздробить, соскрести и собрать пылесосом. Накройте оставшееся пятно промокатальной бумагой и прогладьте.
Жевательная резинка	Покройте жевательную резинку кубиками льда (в пластиковом пакете) и соскребите тупым предметом. Нанесите этиловый спирт на ткань и высушите похлопыванием.
Кофе	Замойте пятно мягким мылом и промокните.
Пиво	Замойте влажную ткань мягким мылом и промокните. Затем нанесите раствор уксуса (2 ст. ложки белого уксуса на 1 литр воды). Промокните, промойте чистой водой и удалите избыток влаги салфеткой.
Кровь	Удалите пятно холодной водой.
Шоколад	Счистите высохшее пятно и замойте теплой водой с мягким мылом. Промокните.
Джем	Нанесите раствор мягкого мыла с уксусом. Промокните, промойте чистой водой и удалите избыток влаги.
Фруктовый сок	Нанесите раствор из смеси нашатырного спирта и уксуса и высушите.
Красное вино	Немедленно промокните жидкость. Затем посыпьте влажное пятно солью.
Безалкогольные напитки	Промойте чуть теплой водой и просушите.
Белое вино	Промойте раствором из 3/4 этилового спирта и 1/4 воды и просушите. Снова промойте раствором мягкого мыла с водой и просушите.
Губная помада	Быстро замойте 10%-ным спиртовым раствором и просушите. Промойте чистой водой и снова просушите.
Шариковая ручка	Быстро замойте 10%-ным спиртовым раствором. Промокните, промойте чистой водой и удалите избыток влаги.

Инструкция по сборке

1. Комплектация

1.Пакет №1	1 шт.
Сиденье, ящик.....	1 шт.
Доска распорная.....	1 шт.
Паспорт.....	1 шт.
Инструкция.....	1 шт.
2 . Пакет №2	1 шт.
Подушки «Париж».....	5 шт.
Подушки «Кокос».....	4 шт.
Подушки «Джессика»«Джонас».....	2 шт.
Пакет №3	1 шт.
Спинка откидная.....	1 шт.
4 . Пакет №4	1 шт.
Подлокотники.....	2 шт.

2. Перечень необходимого инструмента

2.1. Ножницы.

После распаковки дивана возможна частичная деформация углов дивана. Углы восстанавливают свою форму в течении суток.

Сборка дивана осуществляется двумя сборщиками.

3. Порядок распаковки

3.1. Разрезать скотч, освободить изделие и все комплектующие элементы от упаковки, не повреждая обивку дивана.

В обязательном порядке проверить наличие комплектующих элементов и деталей согласно инструкции (см. п. 1)

4. Порядок сборки

4.1. Установка боковин.

Приставить боковину к диванной секции. Приподнять край диванной секции. Навесить подлокотник на ящик.

Вставить соединители, расположенные на коробе, в ответные металлические части соединителей подлокотника. Приложив усилие, вставить замки друг в друга до упора. **(см. рисунок 1).**

Навесить подлокотник на ящик с противоположной стороны.

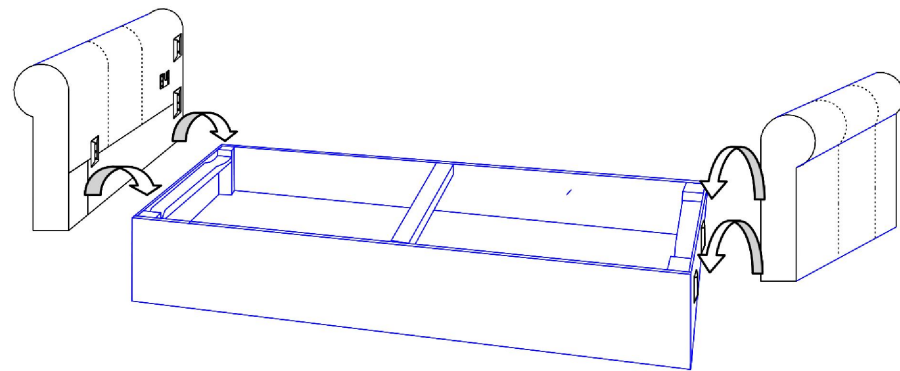


Рисунок 1

4.2. Установка спинки откидной.

Совместить крепежи (кронштейны) спинки и подлокотника. Аккуратно установить спинку без перекоса, до упора. Опорная спинка поднимается при помощи ремней (Рис.2)

(см. рисунок 2).

4.3. Установка распорной доски.

Разложить диван в положение "кровать".

Навесить распорную доску **(см. рисунок 3)** сверху вниз металлическими замками - зацепами, расположенными на торцах спинки распорной, на ответные части металлических замков - зацепов боковины. Приложив усилие, вставить замки друг в друга до упора.

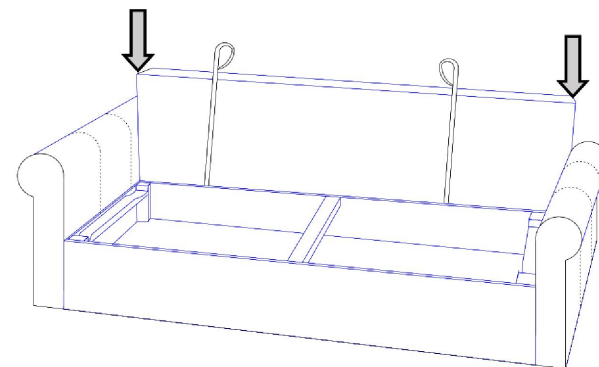


Рисунок 2

4.4. Сложить диван.

4.5. Проверить работоспособность механизма трансформации. Трансформация должна происходить легко, без заеданий и перекосов.

4.6. Расправить декоративные подушки.

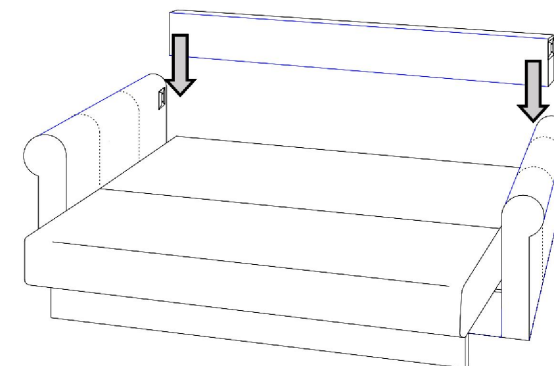


Рисунок 3

Внимание! Для перемещения в пределах жилого пространства диван необходимо приподнимать над поверхностью пола. Это особенно актуально, когда опоры оснащены накладками, препятствующими скольжению.