

ПЕРВЫЙ МЕБЕЛЬНЫЙ

Инструкция по сборке

Барди

кровать

pm.ru

В этом руководстве мы постарались максимально облегчить вам самостоятельную сборку мебели. Просто следуйте шагам, прописанным в инструкции и всё получится.

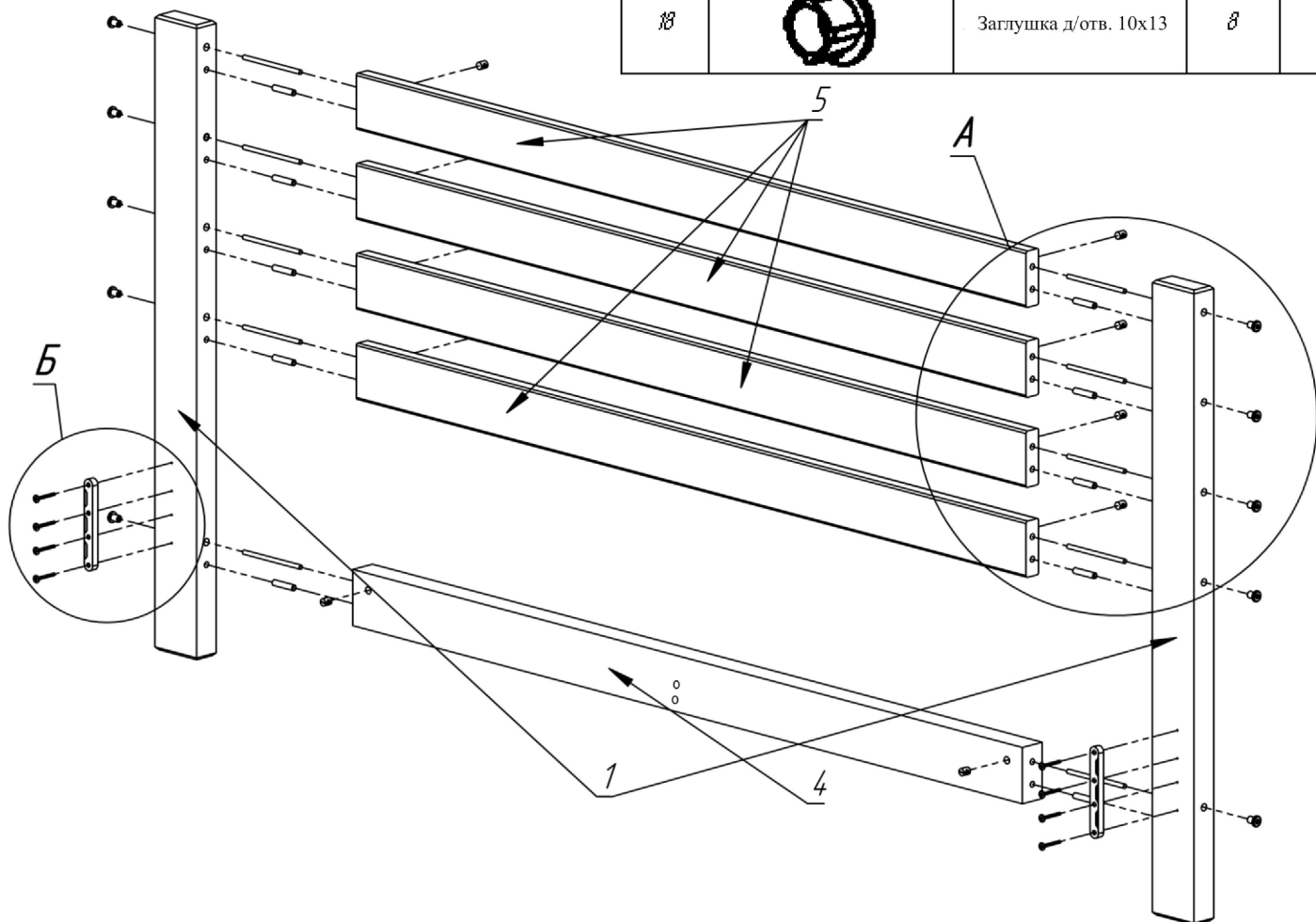
Приложение к паспорту изделия
кроватьи «900/1200/1400/1600»

Позиция	Обозначение	Длина	Ширина	К-во	№ пакета
1	Стойка большая	903	80	2	1
2	Стойка малая	310	120	2	1
3	Царга	2010	160	2	2
4	Перемычка нижняя головной спинки	798/1098/ 1298/1488*	80	1	1
5	Перемычка с 1-им шкантом	798/1098/ 1298/1488*	80	4	1
6	Перемычка ножной спинки	718/1018/ 1218/1408*	160	1	1

* Размер зависит от ширины спального места

Собрать головную спинку кровати.
Соединить стойки (поз. 1) с перемычками
(поз. 4, 5), прикрутить стяжку кроватную
(поз. 9) саморезами (поз. 10).

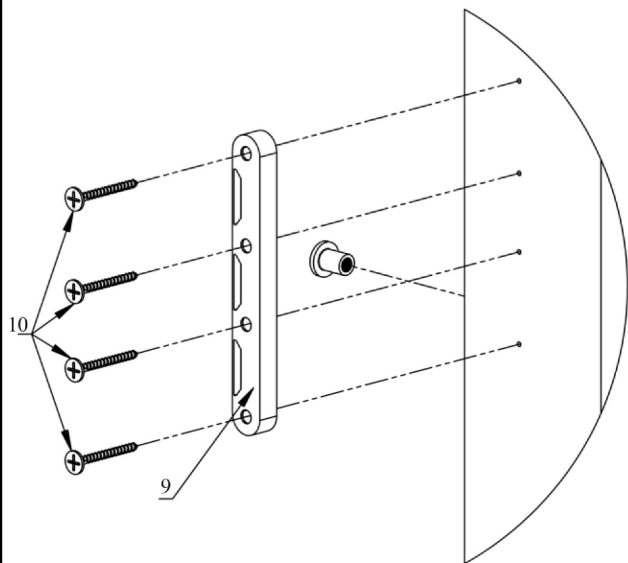
Позиция	Условное изображение	Обозначение	К-во	№ пакета
7		Стяжка кроватная для царги 1	2	2
8		Стяжка кроватная для царги 2	2	
9		Стяжка кроватная для спинки	4	
10		Саморез ГД 3,5x35 оксид. крупная резьба	16	1
11		Саморез ГД 3,5x19 оксид. крупная резьба	16	
12		Гайка ERICSONA полукруг М6 Sw5, оц	16	
13		Муфта-бочонок М6 (центр)х10х12 прямой шлиц, цинк	16	1
14		Шпилька М6х160	4	
15		Шпилька М6х110	10	
16		Шкант 8х40	10	1
17		Ключ Z-образный SW5	1	
18		Заглушка д/отв. 10х13	8	



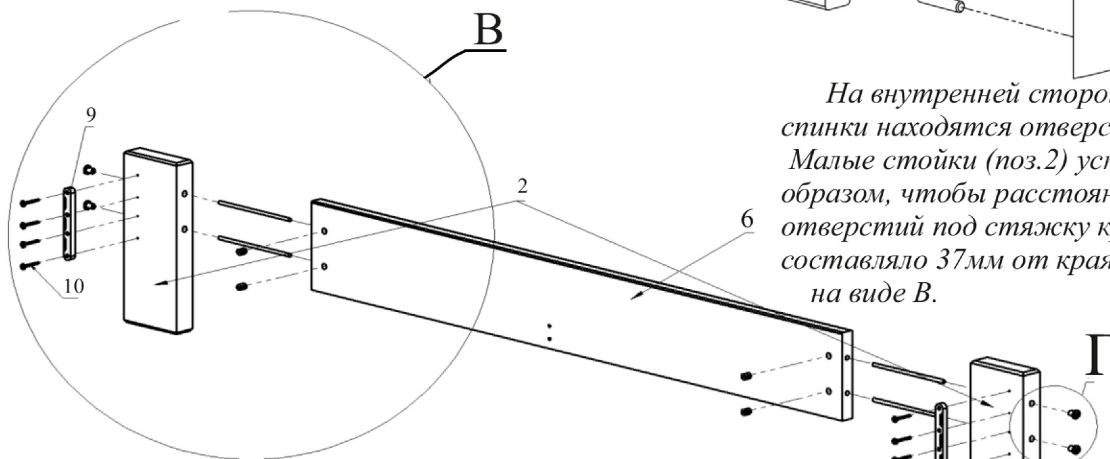
Все соединения рекомендуется затягивать только после окончательной сборки кровати.

Б

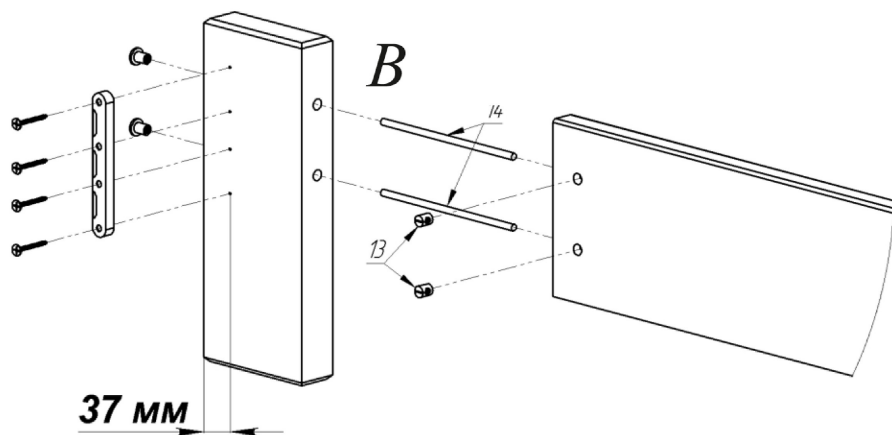
Ориентируясь по присадочным отверстиям прикрутить стяжку кроватную (поз. 9) саморезами (поз.10) на головную спинку.



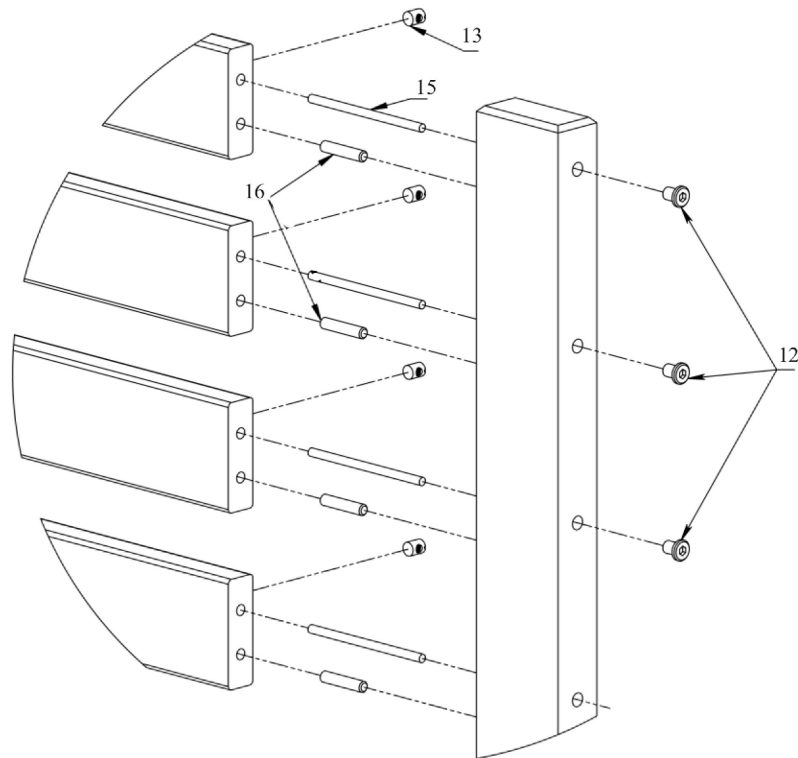
Собрать ножную спинку кровати. Соединить стойки (поз. 2) с перемычкой (поз. 6), прикрутить стяжку кроватную (поз. 9) саморезами (поз.10).



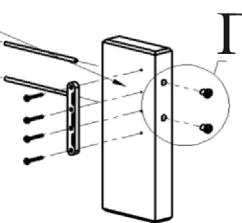
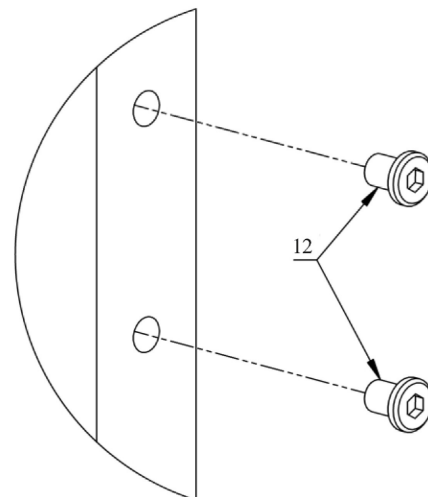
Накрутить гайку ERICSONA (поз. 12) на шпильку (поз. 14). Вставить муфты-боченки (поз. 13) в отверстия, при помощи ключа вкрутить шпильки.

**А**

Накрутить гайку ERICSONA (поз. 12) на шпильку (поз. 15). Вставить шканты (поз. 16) и муфты-боченки (поз. 13) в отверстия, при помощи ключа вкрутить шпильки. В отверстия с задней стороны спинки установить заглушки (поз. 18).



На внутренней стороне перемычки ножной спинки находятся отверстия под муфты-боченки. Малые стойки (поз.2) устанавливаются таким образом, чтобы расстояние до присадочных отверстий под стяжку кроватную (поз.9) составляло 37мм от края стойки как показано на виде В.

**Г**

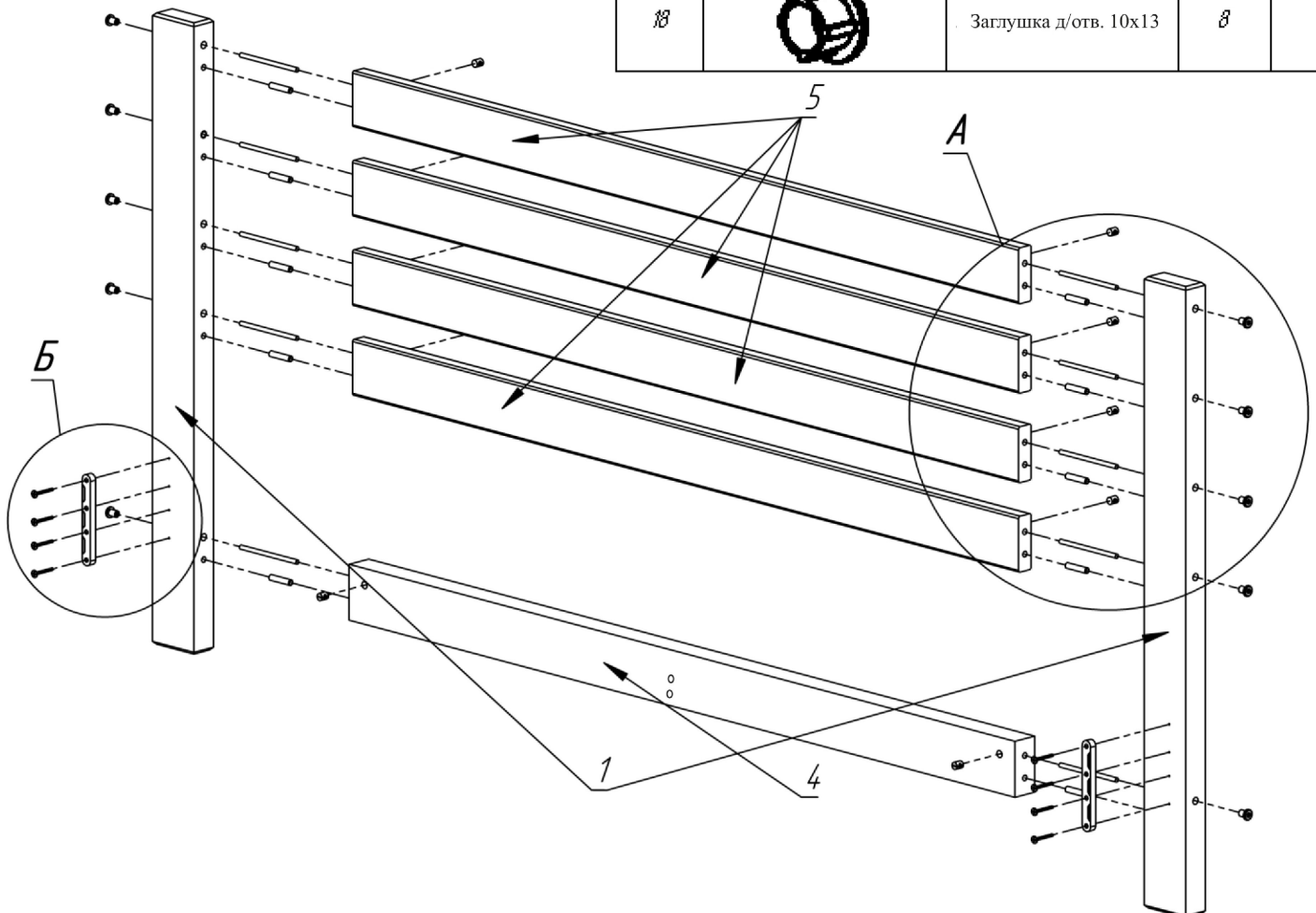
Приложение к паспорту изделия
кроватьи «Вероника 900/1200/1400/1600»

Позиция	Обозначение	Длина	Ширина	К-во	№ пакета
1	Стойка большая	903	80	2	1
2	Стойка малая	310	120	2	1
3	Царга	2010	160	2	2
4	Перемычка нижняя головной спинки	798/1098/ 1298/1488*	80	1	1
5	Перемычка с 1-им шкантом	798/1098/ 1298/1488*	80	4	1
6	Перемычка нажной спинки	718/1018/ 1218/1408*	160	1	1

* Размер зависит от ширины спального места

Собрать головную спинку кровати.
Соединить стойки (поз. 1) с перемычками (поз. 4, 5), прикрутить стяжку кроватную (поз. 9) саморезами (поз.10).

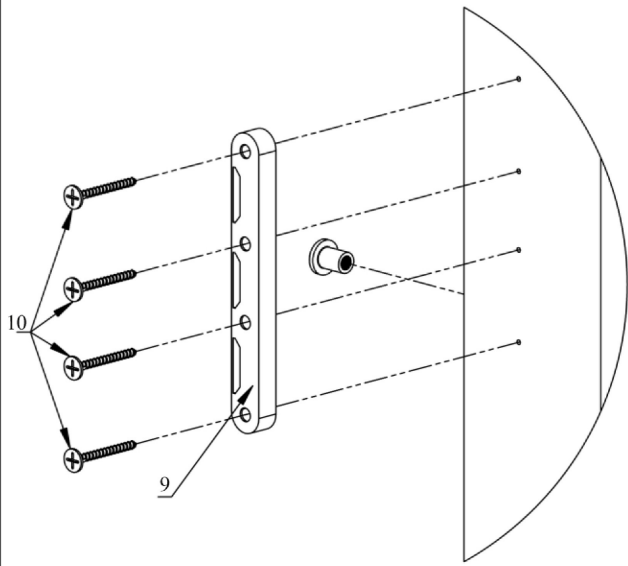
Позиция	Условное изображение	Обозначение	К-во	№ пакета	
7		Стяжка кроватная для царги 1	2	2	
8		Стяжка кроватная для царги 2	2		
9		Стяжка кроватная для спинки	4		
10		Саморез ГД 3,5x35 оксид. крупная резьба	16		
11		Саморез ГД 3,5x19 оксид. крупная резьба	16		
12		Гайка ERICSONA полукруг М6 Sw5, оц	14		1
13		Муфта-бочонок М6 (центр)х10х12 прямой шлиц, цинк	14		
14		Шпилька М6х160	4		
15		Шпилька М6х110	10		
16		Шкант 8х40	10		
17		Ключ Z-образный SW5	1		
18		Заглушка д/отв. 10х13	8		



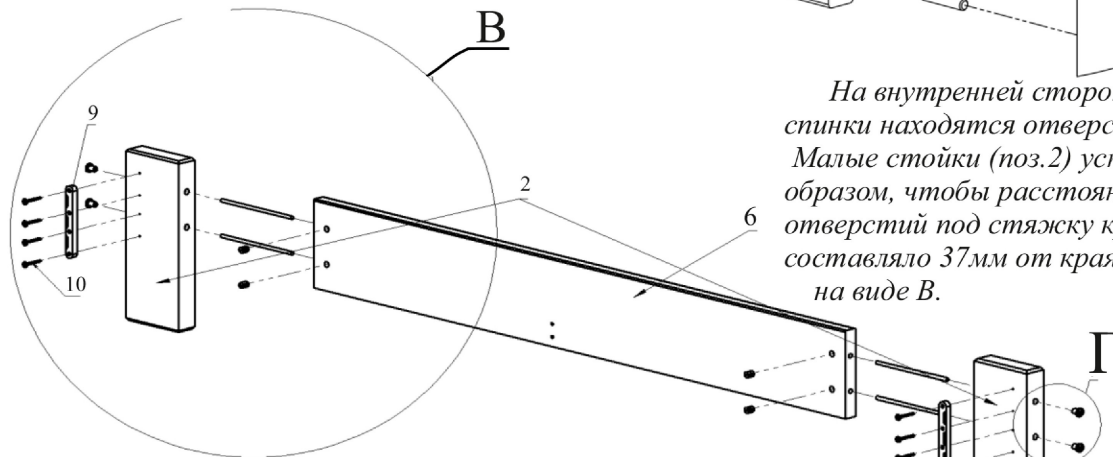
Все соединения рекомендуется затягивать только после окончательной сборки кровати.

Б

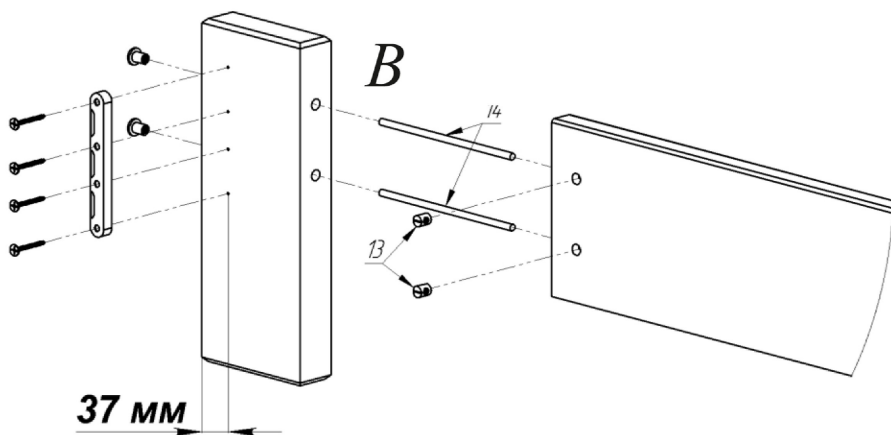
Ориентируясь по присадочным отверстиям прикрутить стяжку кроватную (поз. 9) саморезами (поз.10) на головную спинку.



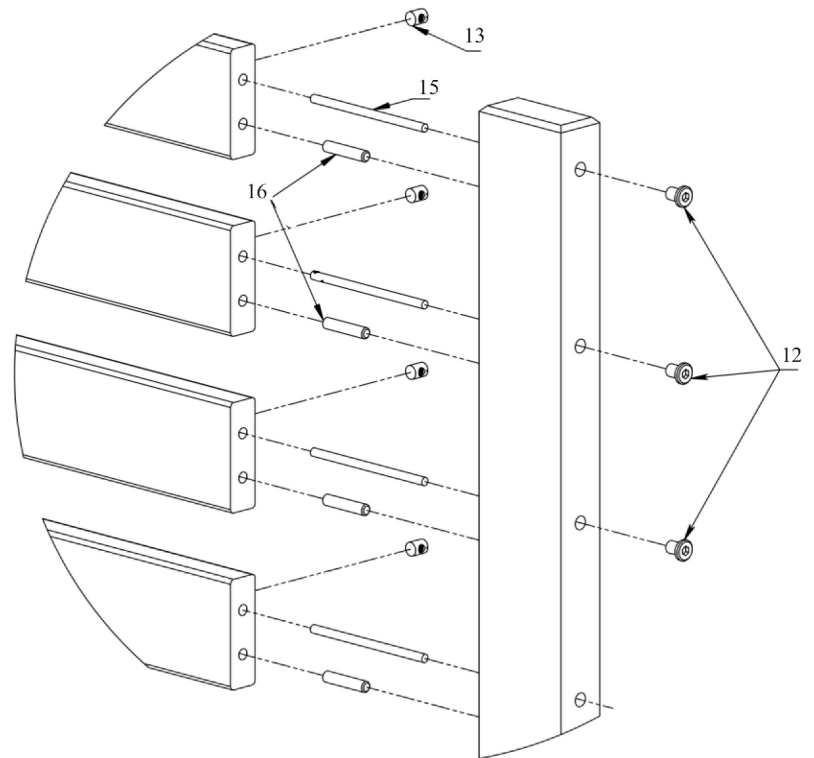
Собрать ножную спинку кровати. Соединить стойки (поз. 2) с перемычкой (поз. 6), прикрутить стяжку кроватную (поз. 9) саморезами (поз.10).



Накрутить гайку ERICSONA (поз. 12) на шпильку (поз. 14). Вставить муфты-боченки (поз. 13) в отверстия, при помощи ключа вкрутить шпильки.

**А**

Накрутить гайку ERICSONA (поз. 12) на шпильку (поз. 15). Вставить шканты (поз. 16) и муфты-боченки (поз. 13) в отверстия, при помощи ключа вкрутить шпильки. В отверстия с задней стороны спинки установить заглушки (поз. 18).



На внутренней стороне перемычки ножной спинки находятся отверстия под муфты-боченки. Малые стойки (поз.2) устанавливаются таким образом, чтобы расстояние до присадочных отверстий под стяжку кроватную (поз.9) составляло 37мм от края стойки как показано на виде В.

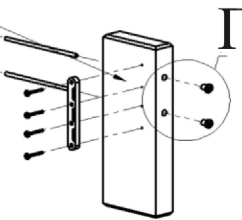
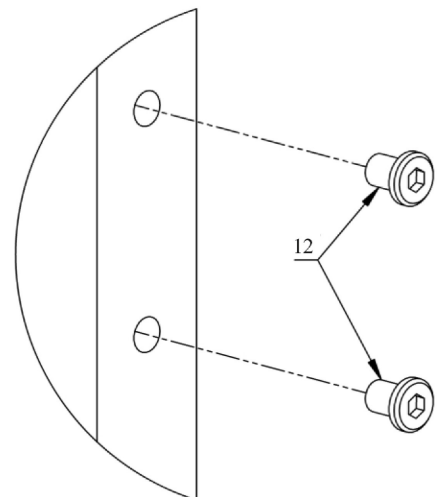
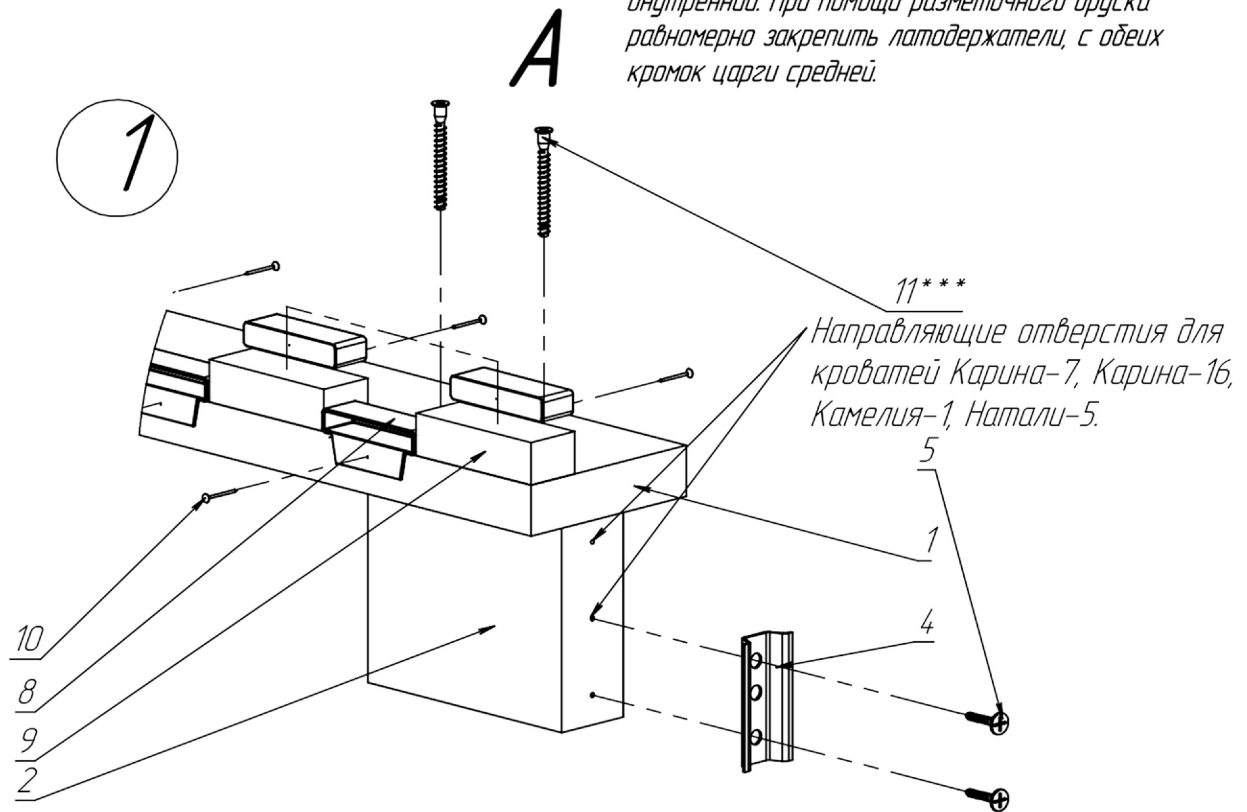
**Г**

Схема сборки основания для двухстороннего матраса.

Установить опорный брусок, соединитель внутренний. При помощи разметочного бруска равномерно закрепить латодержатели, с обеих краев царги средней.



Позиция	Условное изображение	Наименование	К-во
1		Царга средняя	1
2		Опорный брусок	2
3*		Соединитель внешний малый 419	2
4		Соединитель внутренний малый 420	2
5		Саморез ГД 3,5x25 оксид, крупная резьба	4
6*		Саморез ГД 3,5x35 оксид, крупная резьба	4
7		Ламель	15**/30
8		Латодержатель	30**/60
9		Разметочный брусок	1**/2
10		Гвоздь 1,2x20	17**/34
11		Винт-конфирмат 6,3x50 шестигранник, малый, цинк	4
12		Ключ Z-образный для евровинта	1
13		Регулируемая опора****	2

* Устанавливаются на спинках.

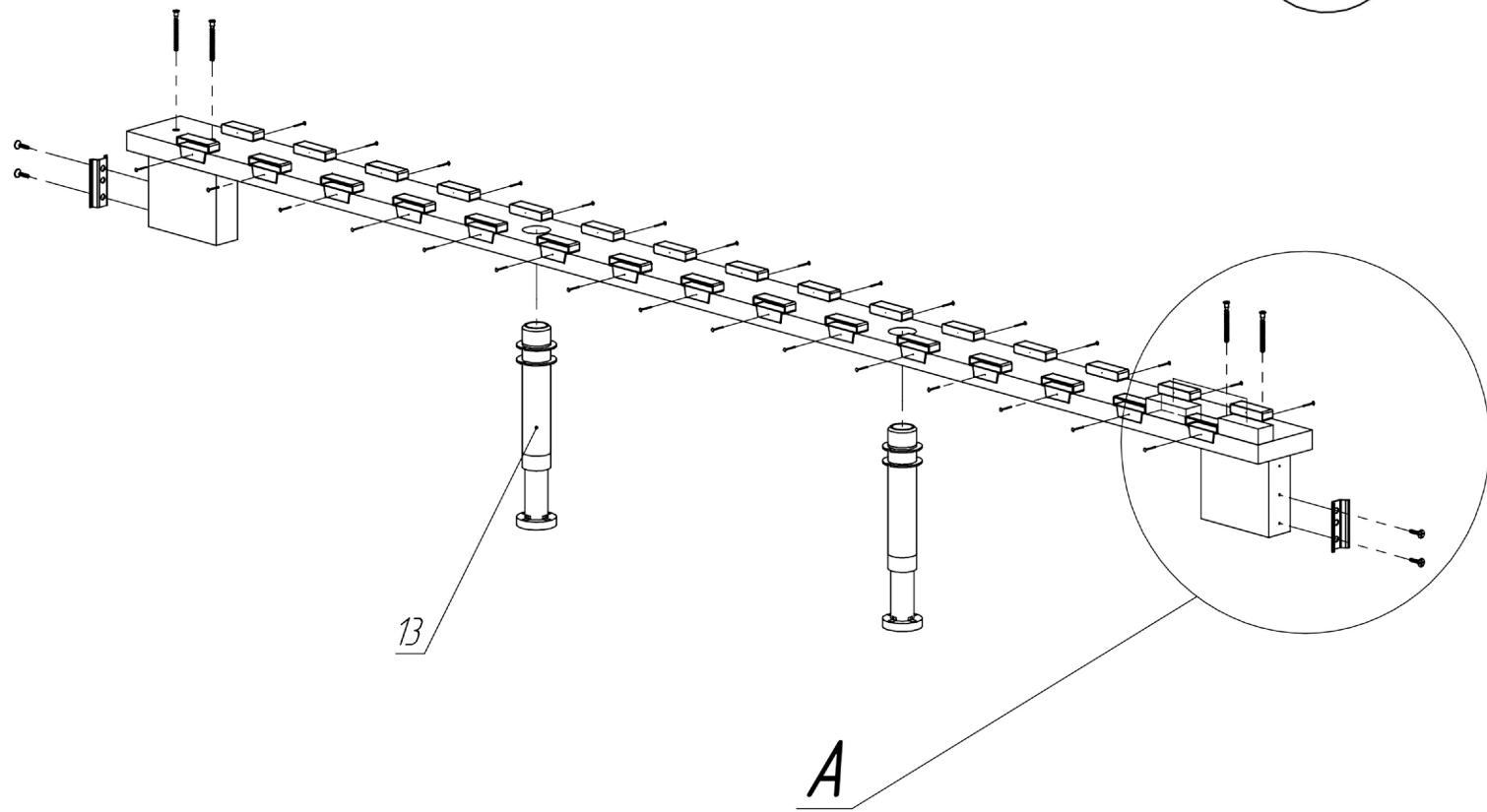
** Для комплектующих кроватей со спальным местом 800-900 мм.

*** Винт-конфирмат накрутить согласно отверстиям на бруске, окончательную затяжку произвести только после установки на кровать.

**** После сборки кровати ножку регулируемой опоры выкрутить до касания с опорной поверхностью.

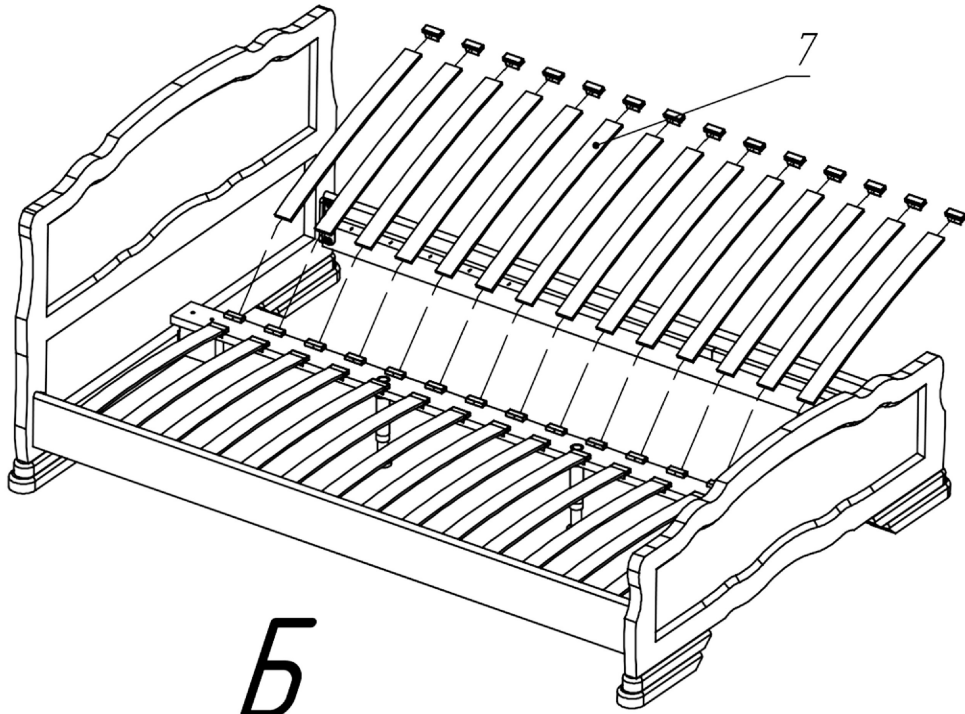
Собрать среднюю царгу.

2



3

Надеть латодержатели на ламели со стороны царги и вставить ламели в пазы латодержателя на средней царге и опустить ламель на рейку царги.



Б

Установить латодержатели на царгу при помощи латодержателя и разметочного бруска.

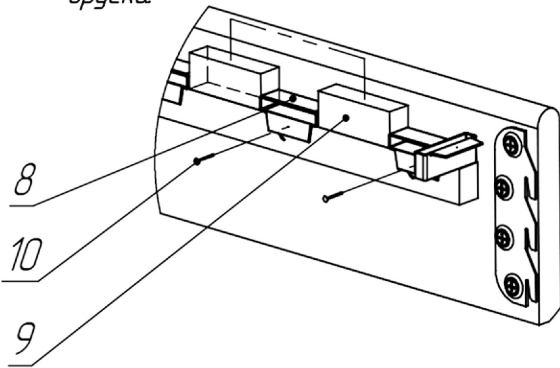
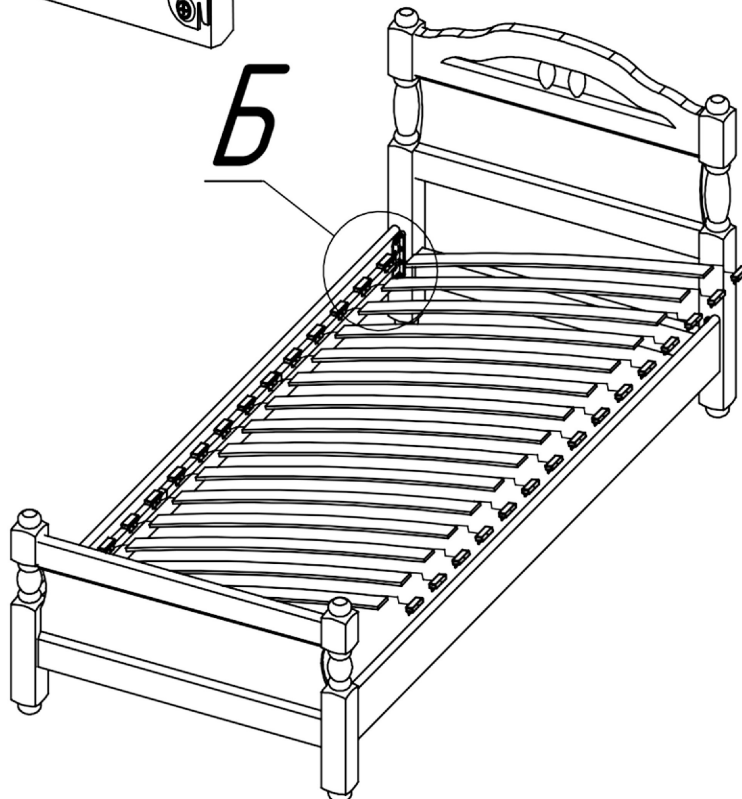


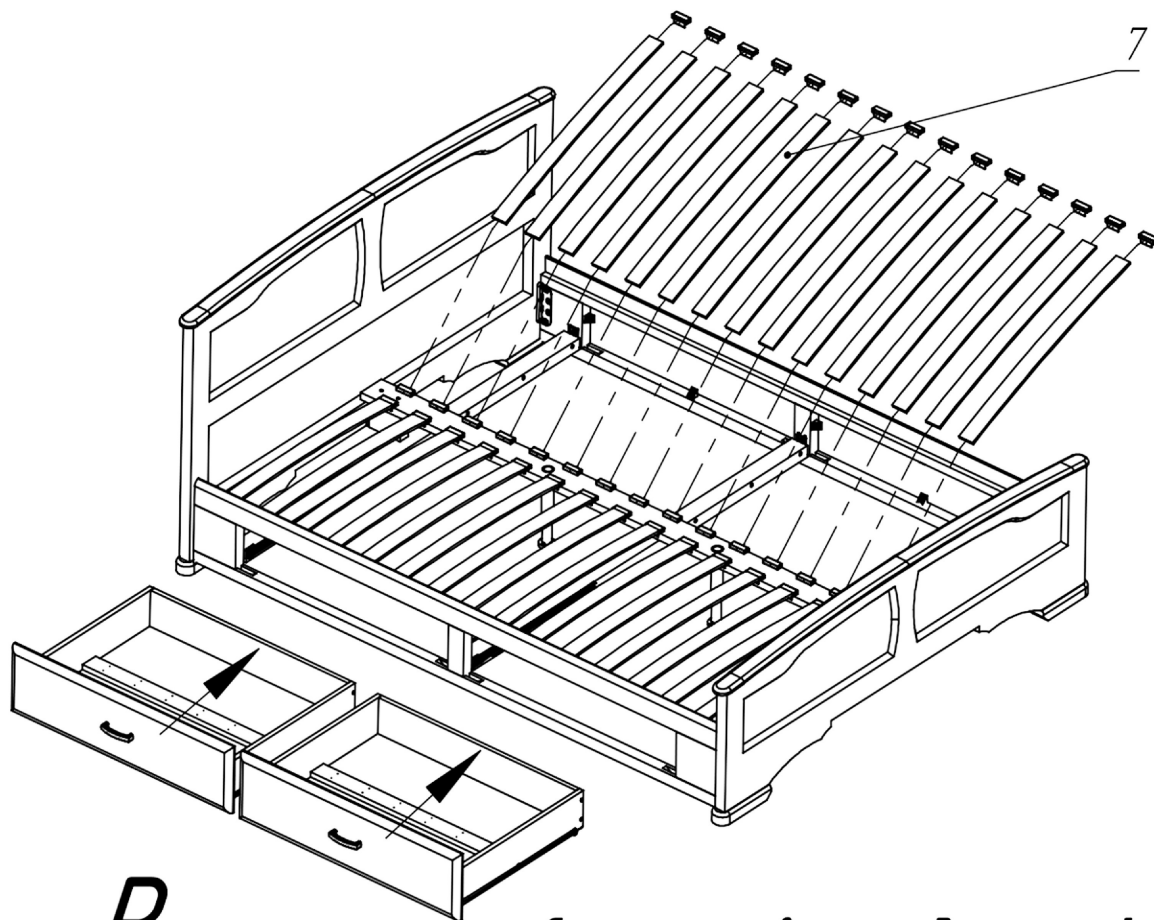
Схема установки латодержателей и ламелей для кроватей со спальным местом 900 и менее.

Б



4

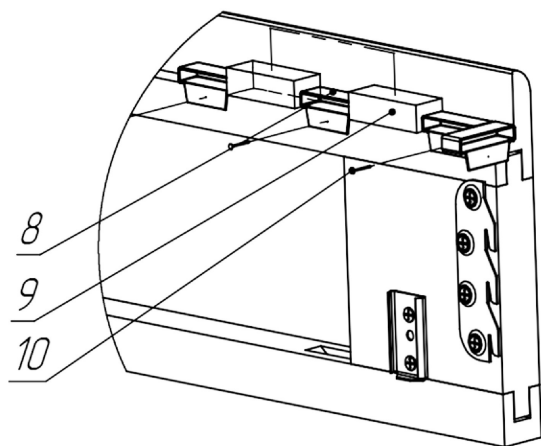
Надеть латодержатели на ламели со стороны царги и вставить ламели в пазы латодержателя на средней царге и опустить ламель на рейку царги.



B

Установить латодержатели на царгу при помощи латодержателя и разметочного бруска.

Схема установки латодержателей и ламелей для кроватей со спальным местом 900 и менее.



B

