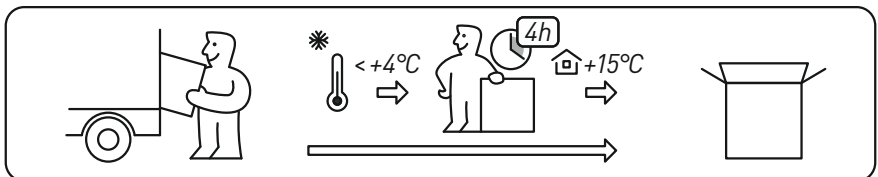
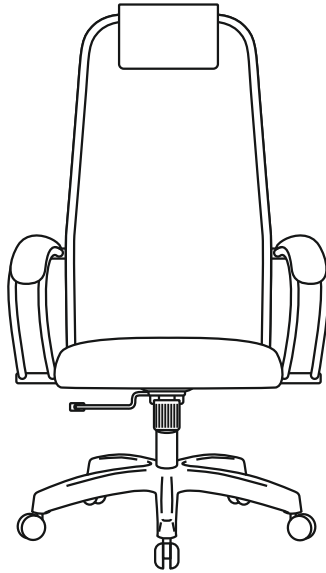
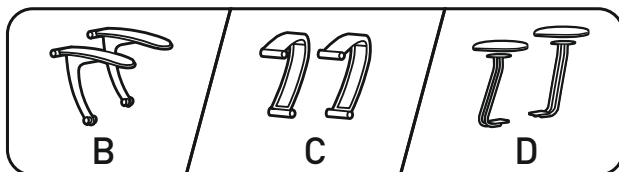
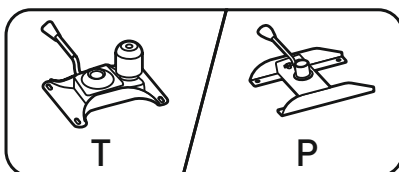
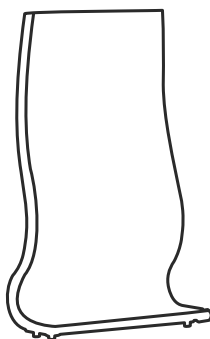
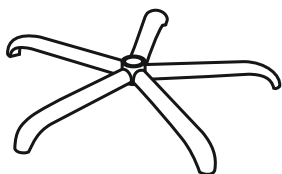


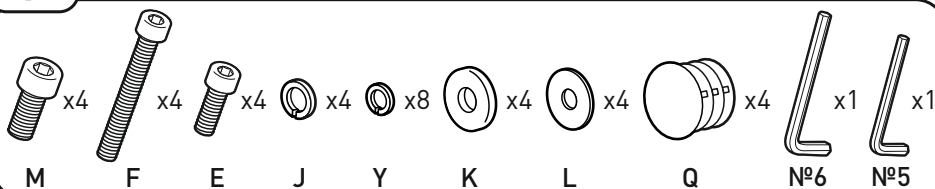


EN 1335 certified
SWISS Cert No: 030-03-026-00627

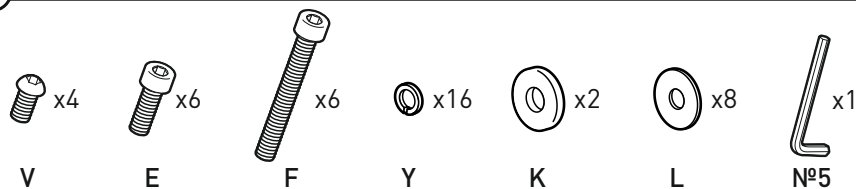




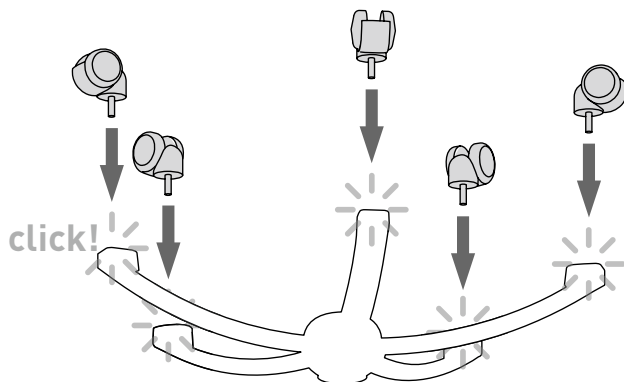
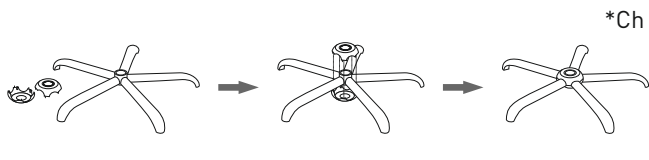
B/C



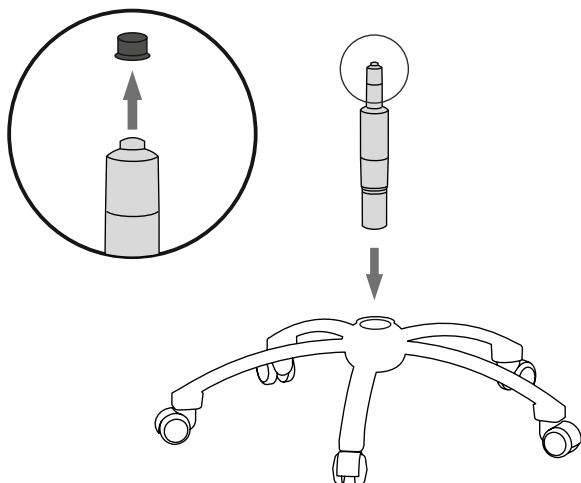
D



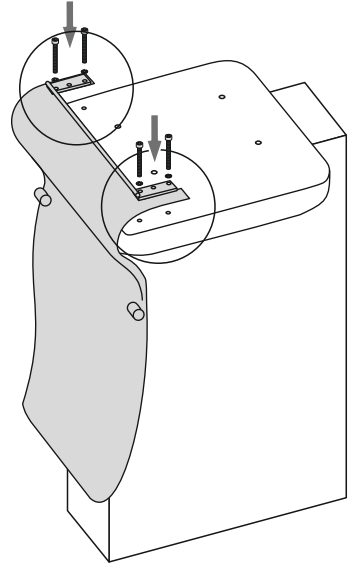
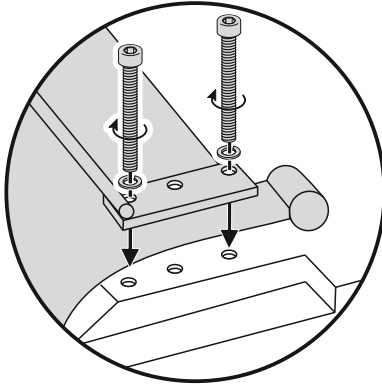
1



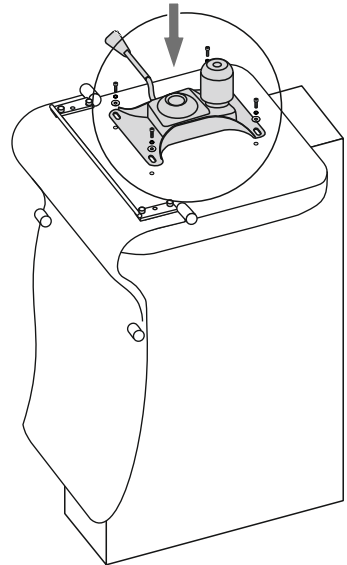
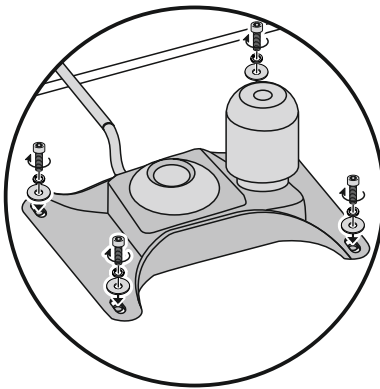
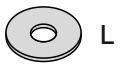
2



3

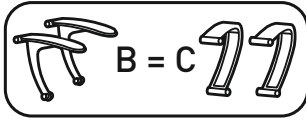


4

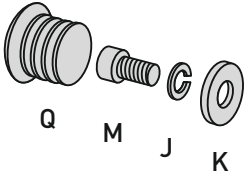
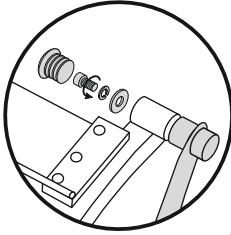


5

B/C



N°6

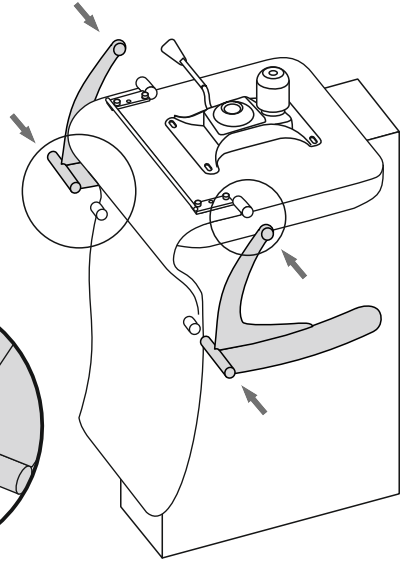
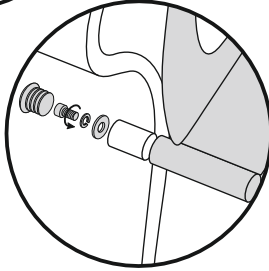


Q

M

J

K

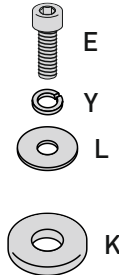
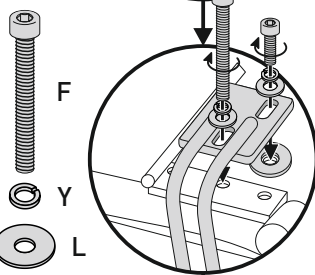
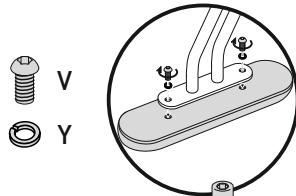


5

D



N°5

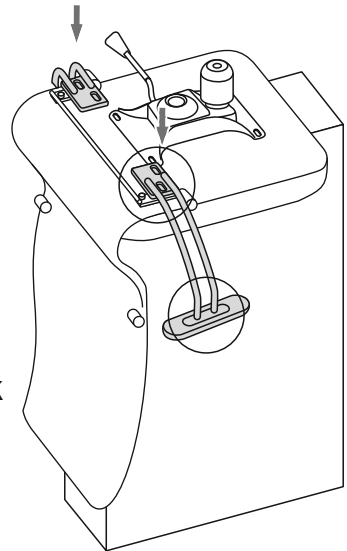
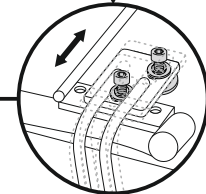
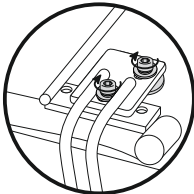


E

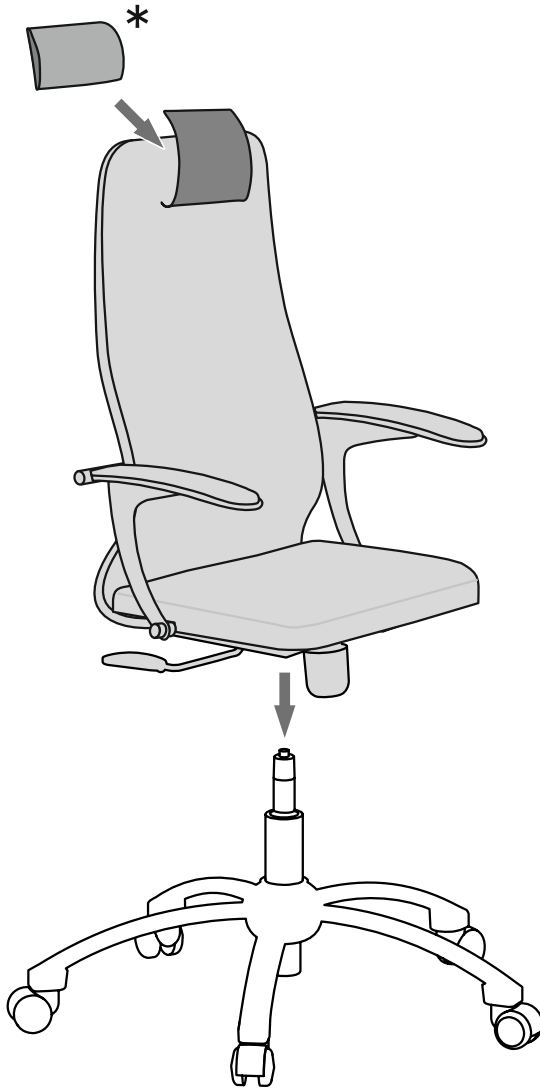
Y

L

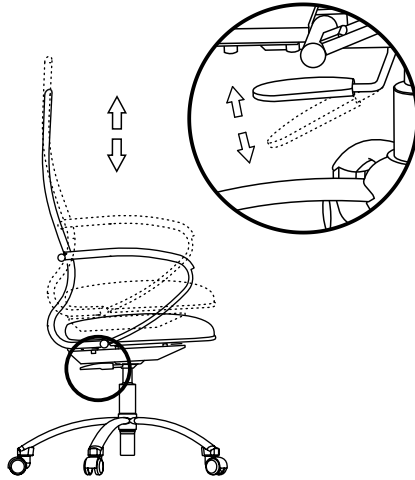
K



6



T, P



T

