




Комплектация фурнитурой М1000у(400)

Корпус

Обозначение	Наименование	Кол-во
	Петля прямоугольная	2 шт
	Петля накладная	2 шт
	Опора круглая 100	2 шт
	Опора чёрная 100	4 шт
	Евровинт	12шт
	Евроключ	1 шт
	Уголок 20x20	4 шт
	Стяжка межсекционная	2 шт
	Шуруп 4x16	41 шт
	Шуруп 4x30	8 шт
	Заглушки	4 шт
	Шуруп 4x13***	8 шт

Фасад

	Ручка*	2 шт
	Винт потай 4x20 / Шуруп 4x30*	2 шт/4 шт
	Шуруп 4x16**	8 шт

* Ручка может отличаться от изображения, в зависимости от выбранного вами вида фасада.

Винт потай 4x20 для металлических ручек. Шуруп 4x30 для пластиковых ручек.

** Шуруп 4x16 только для ЛДСП фасадов.

*** Петли к створке МДФ крепятся шурупами 4x13.

ГАРАНТИЙНЫЕ ОБЯЗАТЕЛЬСТВА

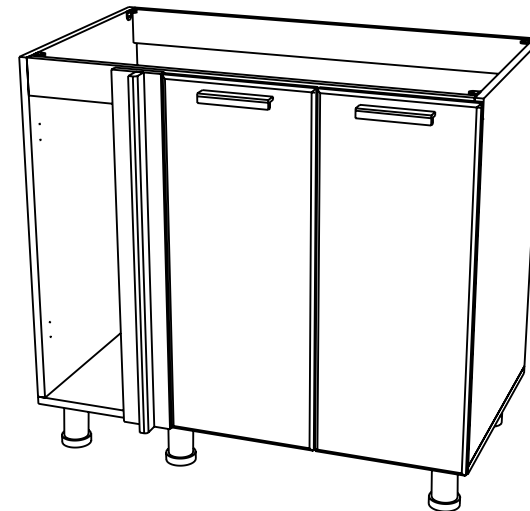
1. Изготовитель гарантирует соответствие мебели требованиям ГОСТ 16371-2014, 19917-2014 при соблюдении условий транспортировки, хранения, сборки (для мебели, поставляемой в разобранном виде), эксплуатации.
2. Гарантийный срок эксплуатации мебели - 3 года. Гарантийный срок исчисляется со дня продажи мебели. Срок службы - 15 лет.
3. Производитель оставляет за собой право на внесение изменений в детализацию изделия, состав, вид и комплектность фурнитуры.
4. Производитель не может гарантировать качество изделия в случае непрофессиональной сборки или неправильной эксплуатации изделия.

<http://www.sv-mebel.ru>



SV-МЕБЕЛЬ

МЕБЕЛЬНАЯ ФАБРИКА



Кухонный гарнитур
М1000у(400)

**Стол-рабочий 1000
(под мойку угловой)**

со столешницей 1000x850x600 (ШxВxГ)
без столешницы 900x824x506 (ШxВxГ)



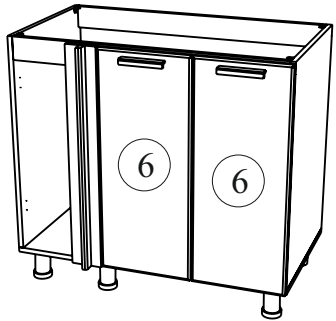
Уважаемые покупатели! Идеального качества сборки можно добиться только путем привлечения **ПРОФЕССИОНАЛЬНОГО** (толкового) сборщика мебели.



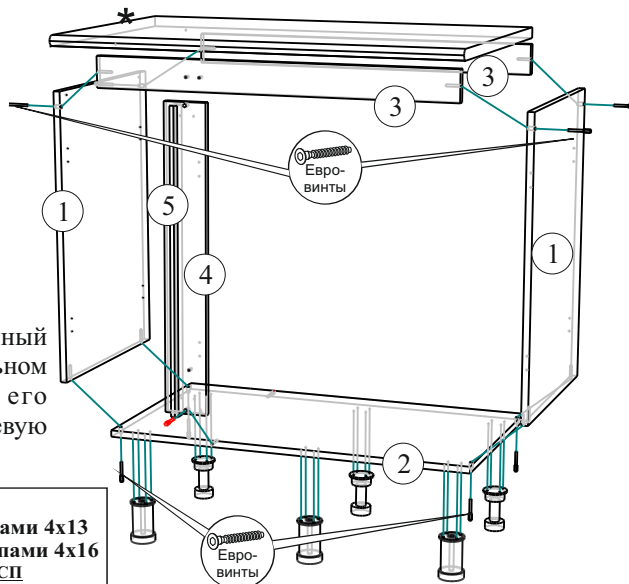
ОСТОРОЖНО! Во избежание сколов и порчи деталей будьте аккуратны во время сборки.

Все замечания и пожелания присылайте по адресу sv-mebel@inbox.ru, они будут рассмотрены **НЕЗАМЕДЛИТЕЛЬНО.**

M1000y(400) Стол-рабочий (под мойку угловой)

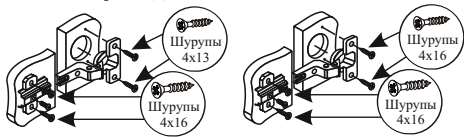


Для удобства использования данный модуль выпускается в универсальном исполнении с возможностью его установки как на правую так и на левую стороны.



Внимание!

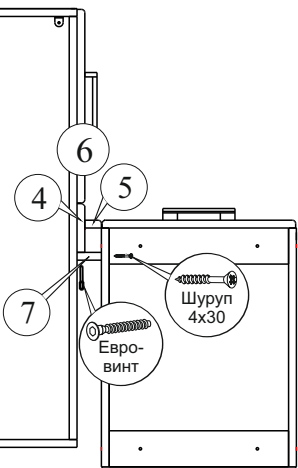
Петли к створке МДФ крепятся шурупами 4x13
Петли к створке ЛДСП крепятся шурупами 4x16



!Внимание!

Створка (дет.№6) устанавливаются на правую или левую сторону по Вашему выбору. После установки створки досверлите нужные отверстия Ø5мм по разметке с задней стороны и закрепите ручки. В комплект фурнитуры входят петли 180° которыми створка крепится только к планке №4. При необходимости крепления створки к боковым стенкам нужно использовать накладные петли, которые приобретаются самостоятельно

При необходимости фиксации модуля M1000y с соседним модулем, используйте планку №7 (как показано на схеме). Она крепится к детали №4 при помощи евровинтов (при отсутствии необходимых отверстий просверлите в торце детали №4 отверстия глубиной 35мм сверлом 6мм). Спозиционируйте соседний модуль и через боковую стенку соседнего модуля зафиксируйте при помощи шурупов 4x30, предварительно просверлив в боковой стенке сквозные отверстия сверлом 5мм



После сборки рекомендуем выставить по месту все столы, отрегулировать высоту с помощью опор, скрепить их межсекционной стяжкой (отверстие под стяжку сверлится самостоятельно сверлом Ø 5-6мм), затем закрепить столешницу* отступив вперед от боковой стенки 50мм, навесить фасады.

Производитель оставляет за собой право вносить конструктивные изменения, улучшающие эксплуатационные свойства изделия, без извещения потребителя.

№	Наименование	Размер	Кол-во	№ упак.
2	Крышка	900x490	1	1
3	Планка	868x74	2	1
1	Боковая стенка	708x490	2	1
4	Планка	720x100	1	2
5	Планка	720x34	1	2
6	Створка	716x297	2	2
7	Планка	720x50	1	1

Порядок сборки

Прежде чем приступить к сборке, необходимо ознакомиться с инструкцией и убедиться в правильности полученных вами комплектующих деталей, наличии крепежной фурнитуры, уяснить значение каждой детали, после этого разложить детали в той последовательности, в которой будет собираться изделие.

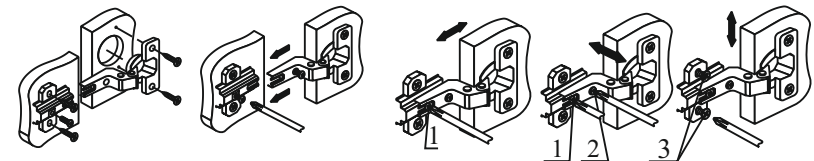
Для сборки понадобятся отвертки (плоская и крестовая), ключ для евровинта, либо шуруповерт с крестовой и шестигранной насадками (№2, №4), молоток, рулетка. Сборку следует производить на горизонтальной твердой поверхности, застеленной тканью или упаковочной тарой. Полы должны быть ровными.

Начните сборку с каркаса. В отверстия установите полкодержатели, приверните петлевые планки. С помощью евровинтов скрепите детали №1,2,3 относительно друг друга, согласно схеме сборки. Установите опоры. К деталям №2 и 3 при помощи евровинта и шурупов 4x30 прикрепите планку №4 отверстиями под петли на ту сторону с которой должна находиться створка, к ней же приверните планку №5 шурупами 4x30. Закрепите столешницу* с помощью уголков 20x20 и шурупов 4x16.

Приступайте к навешиванию фасадов. В зависимости от материала фасада приверните петли на шурупы согласно рисунку. Петли позволяют регулировать положение створок относительно корпуса изделия. Если нижняя часть створки отстает, нужно ослабить винт 1 и сдвинуть створку, а затем затянуть винт 1.

Если створка наклонена вниз, нужно ослабить винт 1 и выправить наклон створки винтом 2, а затем затянуть винт 1.

Створки можно регулировать по высоте с помощью шурупов 3.



!Внимание! Для предотвращения образования сколов в процессе самостоятельной сверловки отверстий необходимо использовать сверло по дереву, а также подкладывать со стороны выхода сверла из отверстия кусок ДСП.

*Столешница поставляется отдельно. Производитель не несет ответственности за любые изменения в целостности столешницы. Все, самостоятельно, спиленные, просверленные и фрезерованные участки следует обработать герметиком, во избежание попадания влаги и вздутия поверхности столешницы.