

Код производителя указан на упаковке в соответствии к буквой:

А - ООО «МК БТС», Пензенская область, г. Пенза, ул. Рябова, стр. 9, помещ. 10, литера А

Б - ООО «Мебелони», Пензенская область, г. Пенза, ул. Рябова, стр. 7Д



## Инструкция по сборке и эксплуатации мебели

### Набор мебели для гостиной «Британика»

#### Шкаф 2-х створчатый

#### Шкаф для одежды 01-16.001

Габаритные размеры

Ширина (мм): 800

Высота (мм): 2176

Глубина (мм): 510



#### ОБЩИЕ ТЕХНИЧЕСКИЕ УКАЗАНИЯ

Настоятельно рекомендуем перед началом сборки внимательно ознакомиться с данной инструкцией, проверить наличие всех деталей и фурнитуры согласно комплектующим ведомостям, убедиться в их качестве (отсутствие царапин, сколов, вмятин и т.д.) т.к. претензии по количеству комплектующих и качеству изделия после сборки не принимаются

Сборку советуем производить вдвоём на ровной поверхности, в качестве подкладочного материала рекомендуем использовать гофрокартон от упаковок.

Производитель оставляет за собой право вносить изменения не нарушающих внешнего вида и габаритных размеров изделия (замена крепёжной фурнитуры, ножек, ручек и т. д. на аналоги).

#### Правила эксплуатации

Для длительного сохранения эксплуатационных и эстетических качеств мебели необходимо соблюдать следующие правила по уходу за мебелью во время ее эксплуатации:

- эксплуатировать мебель в сухом, проветриваемом помещении с температурой воздуха от +10 С до +40 С и относительной влажностью воздуха не более 70%
- в процессе эксплуатации мебели возможно ослабление крепежной фурнитуры - необходимо ее поправлять
- при эксплуатации изделий имеющие декоративные решения в виде стекла или зеркал необходимо помнить, что эксплуатация стекла и зеркал с трещиной сопряжено с риском получения травм. Следует немедленно заменить стекло/зеркало при появлении трещин.
- не допускать скопления влаги на поверхностях изделия во избежание набухания щитов и отклейки кромок
- беречь поверхности от механических повреждений, не ставить на поверхность горячие предметы
- при чистке использовать влажную ткань с применением специальных средств по уходу за мебелью с последующей протиркой поверхностей насухо
- не допускайте попадания на поверхность веществ, таких как растворители, бензин, обезжиривающие средства и др.

#### Гарантийные обязательства

- Изготовитель гарантирует соответствие мебели требованиям ГОСТ 16371-2014, ТР ТС 025/2012, при соблюдении условий транспортировки, хранения, сборки (для мебели, поставляемой в разобранном виде), эксплуатации.
- Срок службы изделия - 5 лет (при соблюдении условий эксплуатации мебели).
- Гарантийный срок эксплуатации мебели - 24 месяца.

**Набор мебели для гостиной «Британика»**  
**Шкаф 2-х створчатый**  
**Шкаф для одежды 01-16.001**

Срок службы изделия - 5 лет  
Срок гарантии - 24 месяца

Соответствует требованиям  
ТР ТС 025/2012

Производитель в соответствии с буквой  
А - ООО «МК БТС», Пензенская область, г. Пенза, ул. Рябова, стр. 9, помещ. 10, литера А  
Б - ООО «Мебелони», Пензенская область, г. Пенза, ул. Рябова, стр. 7Д

Дата изготовления \_\_\_\_\_

Комплектовочная ведомость						
Поз.	Наименование	Длина	Ширина	Кол-во	№ уп-ки	
1	Боковина	2124	490	2		
8	Крышка верхняя	800	510	1		
9	Крышка нижняя	800	510	1		
10	Вязка	768	490	2		
20	Вязка ящика	142	711	2		
22	Усиление	142	768	1		
23	Бок ящика	142	450	4		
26	Створка	1670	396	1		
26	Створка	1670	396	1		
29	Фасад	221	796	2		
36	ЛДВП	429	796	5		
37	ЛДВП	739	452	2		
53	Труба овальная 16 мм (хром)	760		1		
40	Брус соединительный	768		4		

<p>Направляющая шариковая 450мм</p>  <p>2 кмп.</p>	<p>Ручка BTS №31 (хром)</p>  <p>4 шт.</p>	<p>Шуруп 4x25</p>  <p>10 шт.</p>	<p>Шуруп 4x16</p>  <p>52 шт.</p>	<p>Гвозди 2x20</p>  <p>88 шт.</p>	<p>Заглушка d8 мм. дуб атланта</p>  <p>4 шт.</p>	<p>Заглушка d5 мм. дуб атланта</p>  <p>4 шт.</p>
<p>Опора прямоугольная 20 мм.</p>  <p>4 шт.</p>	<p>Петля 4-х шарнирная накладная</p>  <p>6 шт.</p>	<p>Евровинт</p>  <p>16 шт.</p>	<p>Ключ для евровинта</p>  <p>1 шт.</p>	<p>Эксцентриковая стяжка</p>  <p>20 кмп.</p>	<p>Флянец для овальной трубы 16 мм.</p>  <p>2 шт.</p>	<p>Стяжка межсекционная</p>  <p>2 шт.</p>

Необходимый инструмент для сборки.  
Рекомендуем сборку производить вдвоем.

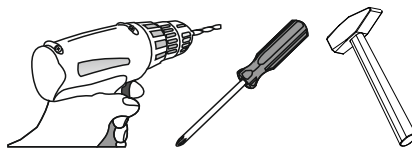


Схема сборки



1 шт.

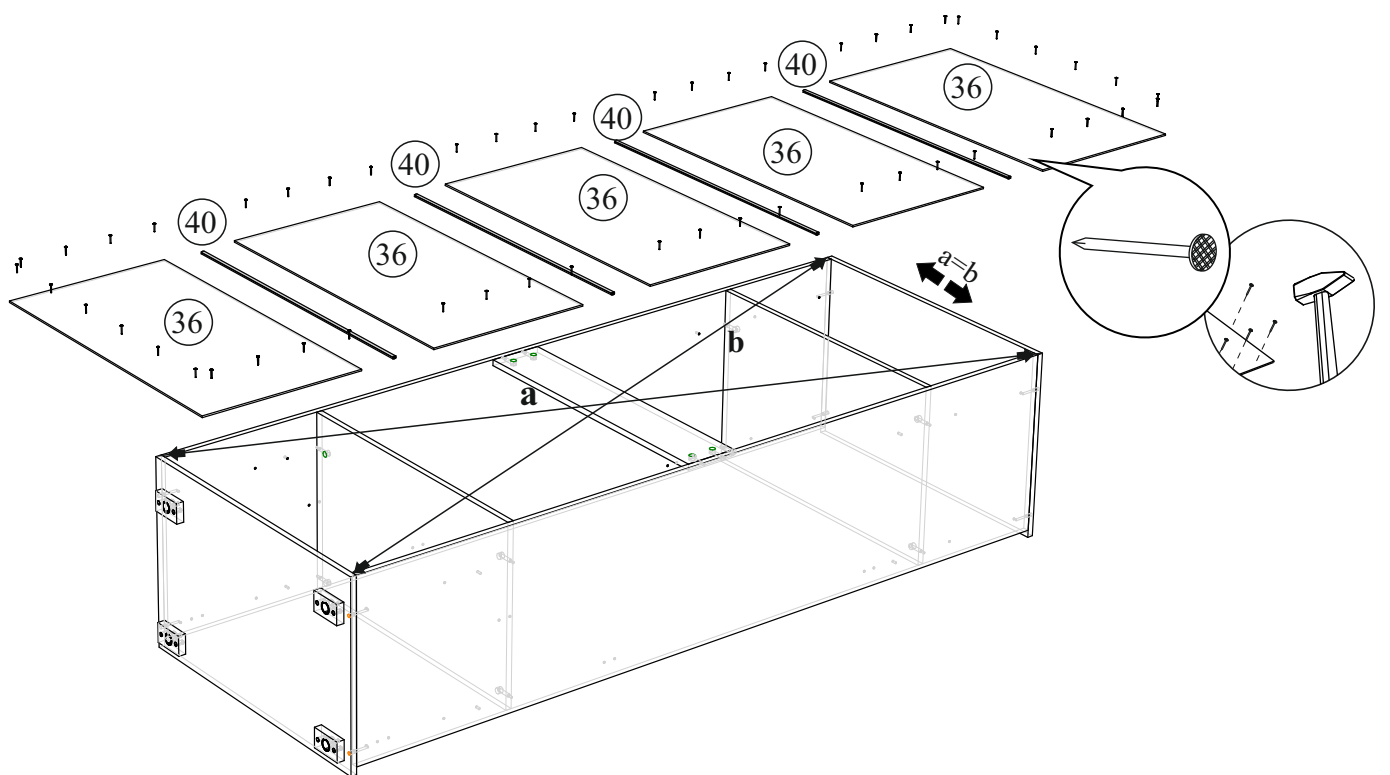
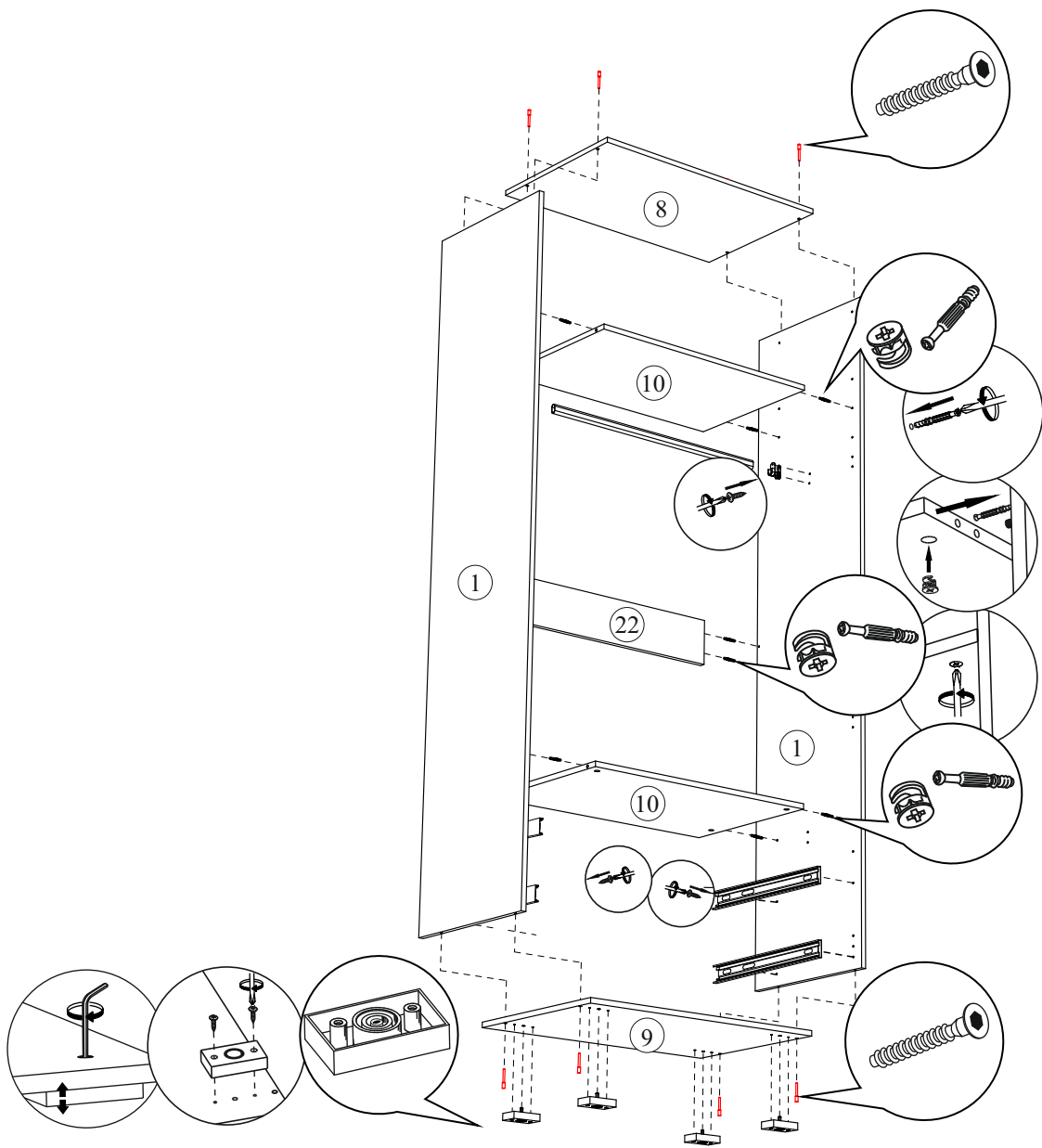
Качество мебели зависит от качества сборки.  
Рекомендуем доверить сборку специалистам.

**Уважаемый покупатель!**

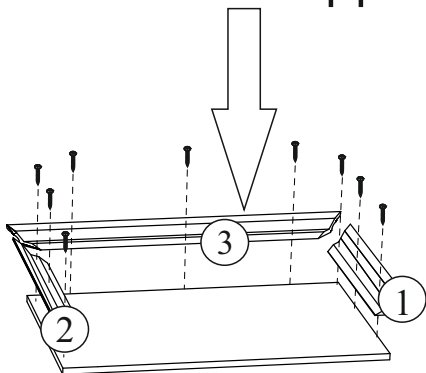
Убедительная просьба сохранять упаковку до полной сборки изделия!

В случае обнаружения брака/дефекта обязательно сфотографировать выявленный дефект и этикетку на упаковке.  
На фотографии должно быть четко видно: наименование изделия, дату изготовления и номер бригады.  
Претензии по качеству без фотографии этикетки не принимаются.

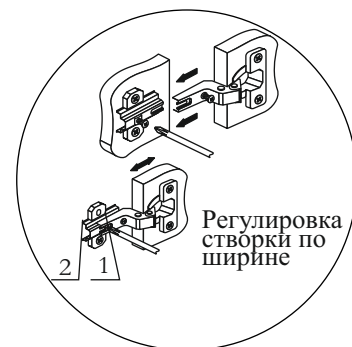
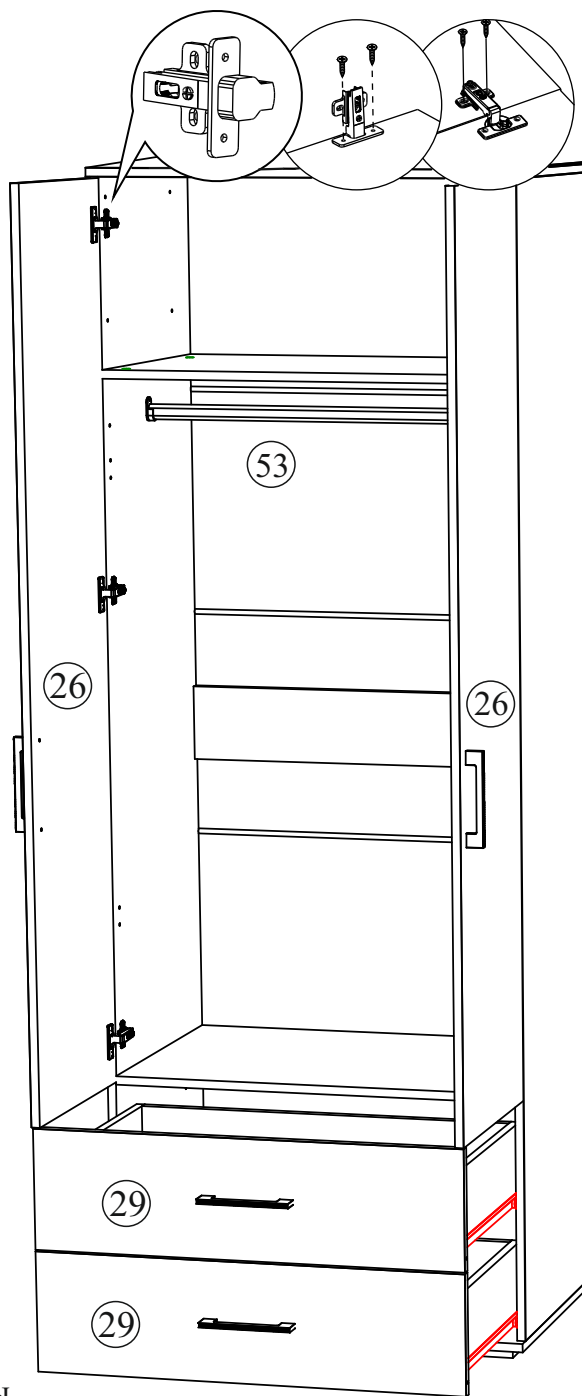
<p>ЕАС</p>	<p>ШКАФ КУПЕ ДЛЯ ОДЕЖДЫ 3-Х ДВЕРНЫЙ Шкаф-купе "Модерн-2" 1,5м</p>	<p>Дата изготовления</p> <p>01.01.2018</p>	<p>Бригада 1</p>
		<p>Боковины</p>	
<p>Цвет: венге/лорело</p>	<p>1/3</p>	<p>Срок службы 5 лет. Гарантия 24 мес.</p>	<p>02-05.008 www.btsmebel.ru</p>
<p>H0L897GZTOYQQK 08063-01 00533895 18 0002</p>			



# карниз В КОМПЛЕКТ НЕ ВХОДИТ



Карниз рекомендуется крепить в последнюю очередь, с помощью шурупов 4x25. Строго соблюдая угол 45 градусов между элементами карниза



## ВНИМАНИЕ!!!

Боковины ящика закромлены с одной стороны, поэтому отверстия под стяжку направлены в одну сторону.

