

## Модульная система «Токио»

### Шкаф навесной

1000x300x266 (ШxВxГ)



**Уважаемые покупатели! Идеального качества сборки можно добиться только путем привлечения ПРОФЕССИОНАЛЬНОГО (толкового) сборщика мебели.**

**Все замечания и пожелания присылайте по адресу [mebelesonoma@mail.ru](mailto:mebelesonoma@mail.ru), они будут рассмотрены НЕЗАМЕДЛИТЕЛЬНО.**



**РУССКИЙ**

Важная информация  
Внимательно прочитайте.  
Необходимо тщательно следовать всем рекомендациям.

**Сохраните эту информацию для справок в дальнейшем.**

### **ВНИМАНИЕ!**

Опрокидывание мебели может стать причиной получения серьезных травм или даже привести к смерти. Чтобы предотвратить опрокидывание, необходимо обеспечить стационарное крепление мебели к стене с помощью крепежных аксессуаров.

Материалы стен различаются, поэтому крепежные средства не прилагаются. Используйте крепежные средства, подходящие для материала стен в вашем доме. Для выбора подходящих крепежных средств обратитесь в специализированный магазин.



**ENGLISH**

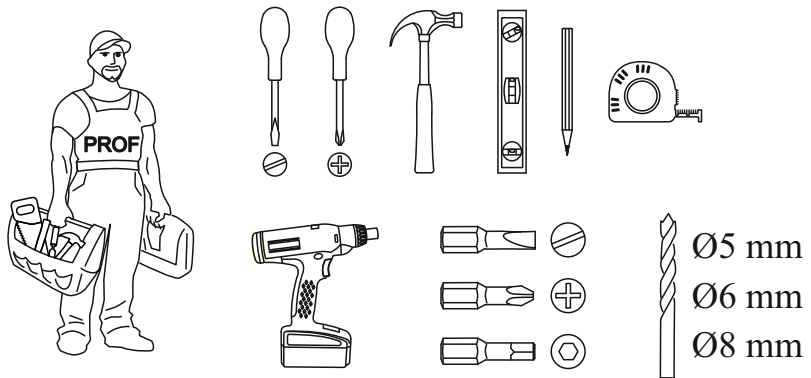
Important information  
Read carefully  
Follow each step of the instruction carefully

**Keep this information for further reference**

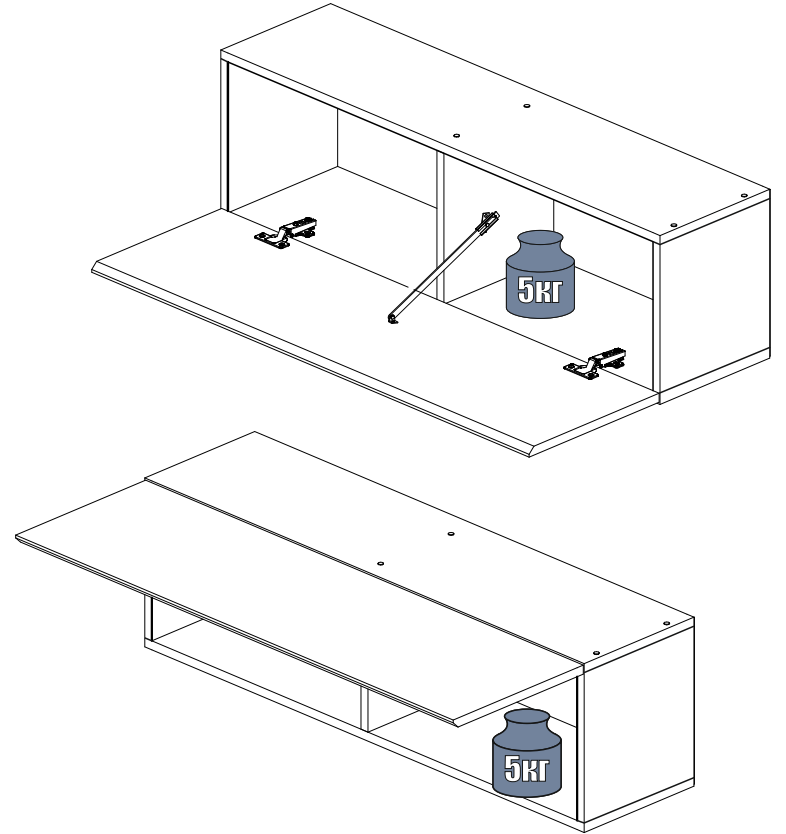
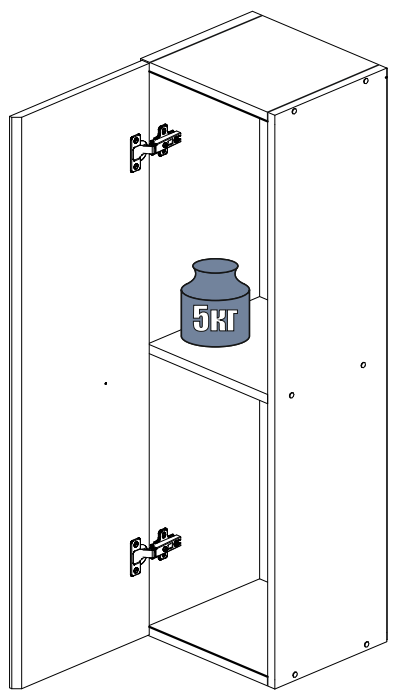
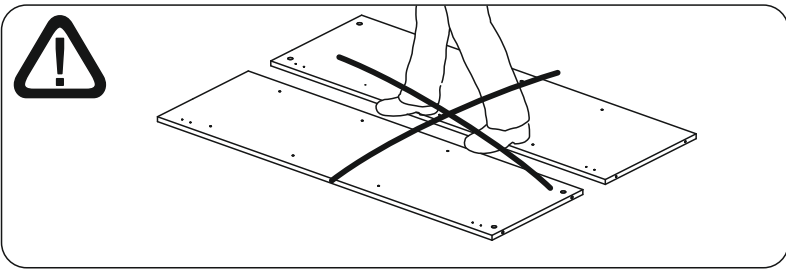
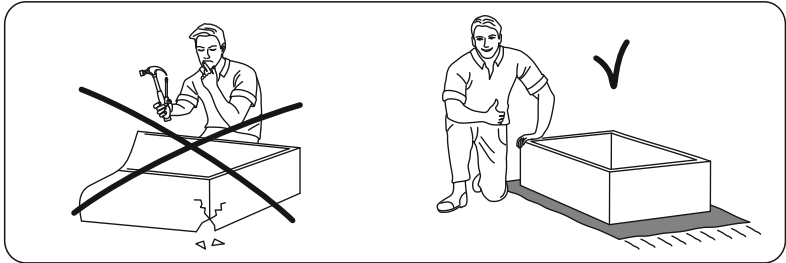
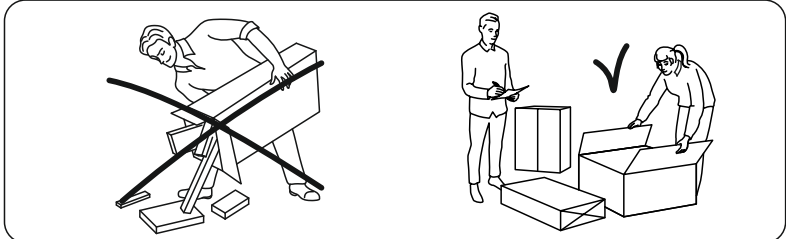
### **WARNING!**

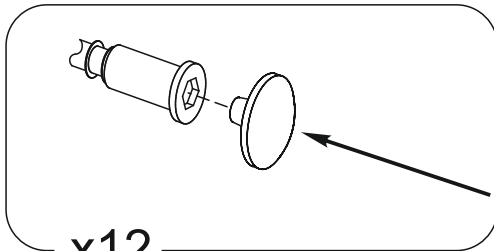
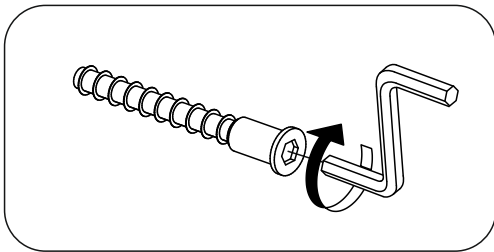
Serious or fatal crushing injuries can occur from furniture tip-over. To prevent this furniture from tipping over it must be permanently fixed to the wall with the wall attachment devices.

Fastening devices for the wall are not included since different wall materials require different types of fastening devices. Use fastening devices suitable for the walls in your home. For advice on suitable fastening devices, contact your local specialized dealer.

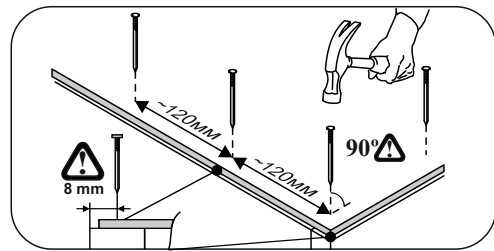
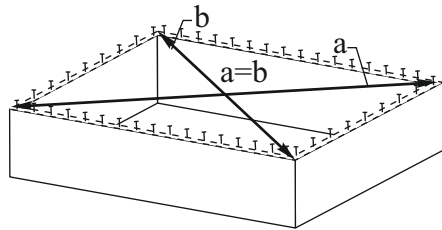


1,6x25 20	6,3x13 x12	4x16 x13	4x16 x11	x3
4x30 x9	x1	x1	x1	x2

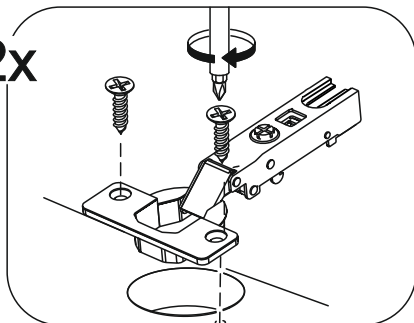




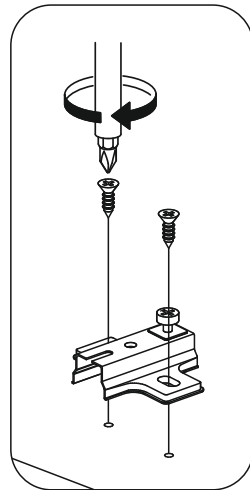
x12



2x

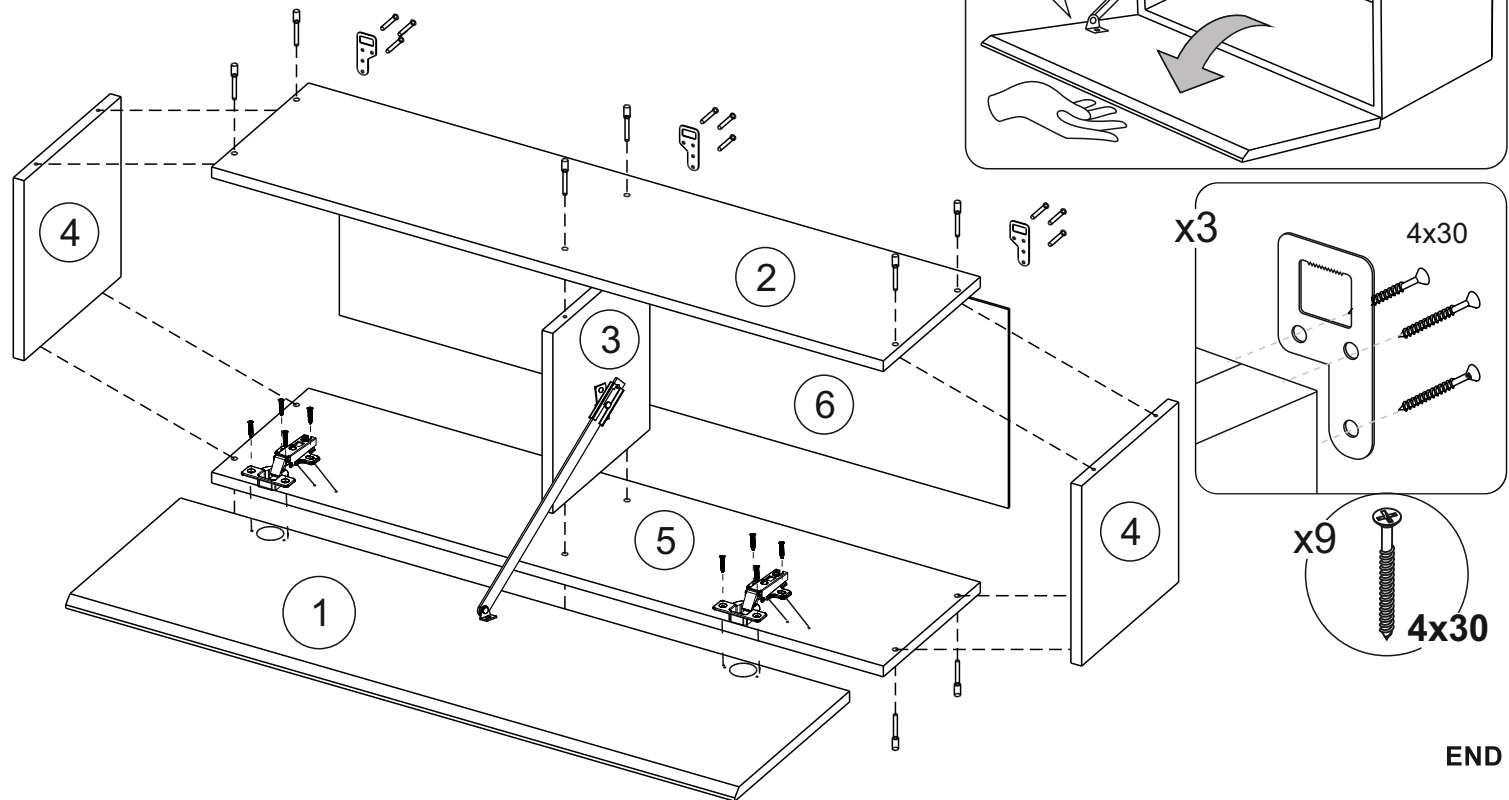
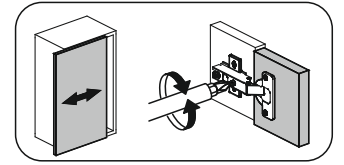
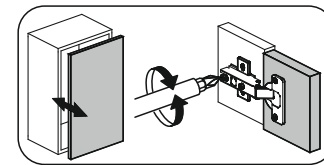
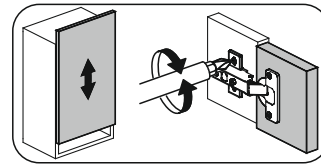


3 082.013



***\*При навеске шкафа  
возможен вариант  
без использования ЛДВП.***

	L=mm			
1	996	296	1	1
4	268	250	2	1
3	268	250	1	1
6	296	996	1	1
2	1000	250	1	1
5	1000	250	1	1



END