

Стол письменный (СП.0230.401) КАПРИ 2

Гарантия:

Предприятие-изготовитель гарантирует покупателю сохранение всех качественных показателей мебели, обусловленных ГОСТ 16371 -2014 и ГОСТ 19917 -2014, в течение 18 месяцев при соблюдении условий транспортирования, правил сборки, эксплуатации и хранения.

Претензии по качеству и комплектности мебели принимаются в пределах гарантийного срока а по месту покупки. Для выполнения предприятием-изготовителем гарантийных обязательств, выявления несоответствий и установления причин их возникновения необходимо сохранить и предоставить:

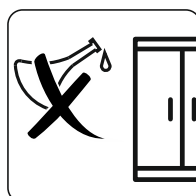
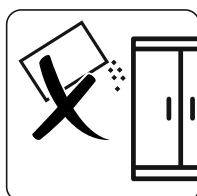
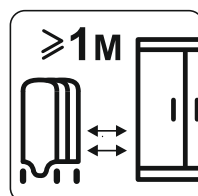
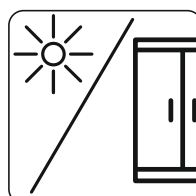
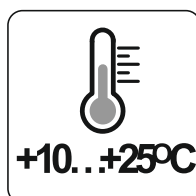
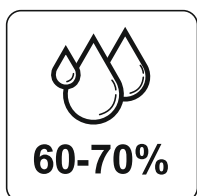
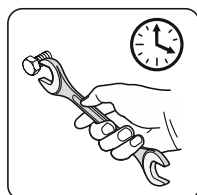
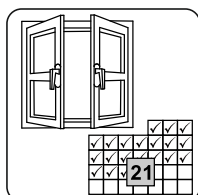
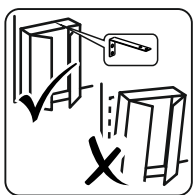
- 1) части упаковки с наклеенными этикетками, номером партии или ростером (или их фотографии);
- 2) фотографии распечатанных упаковок, где обнаружен заводской брак деталей;
- 3) фотографии узлов, деталей собираемого изделия, если заводской брак обнаружен до сборки и в процессе сборки.

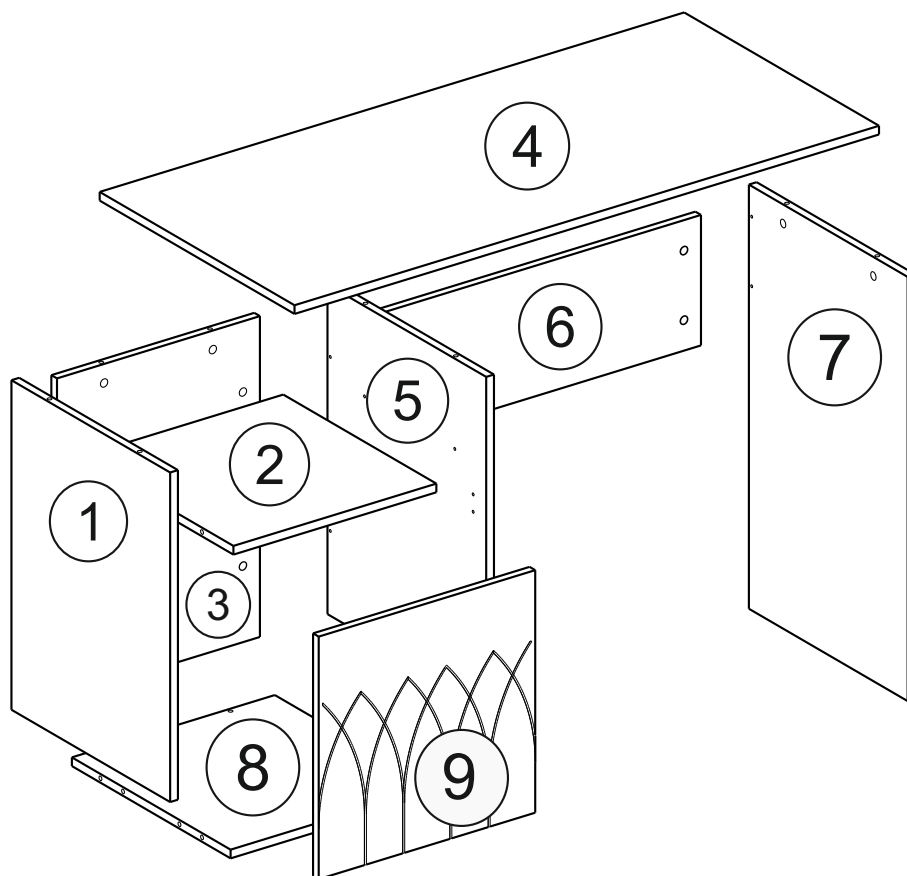
Предприятие оставляет за собой право внесения частичных изменений в конструкцию мебели и комплектующие изделия.

Не являются гарантийным случаем:

Различные повреждения деталей и узлов изделий (бой, сколы, царапины, расслоения, оплавление, набухание ЛДСП и др.), возникшие в результате перевозки самовывозом, самостоятельной сборки, нарушений правил эксплуатации. Замена деталей и узлов изделий, не попадающих под гарантийный случай, производится за дополнительную оплату

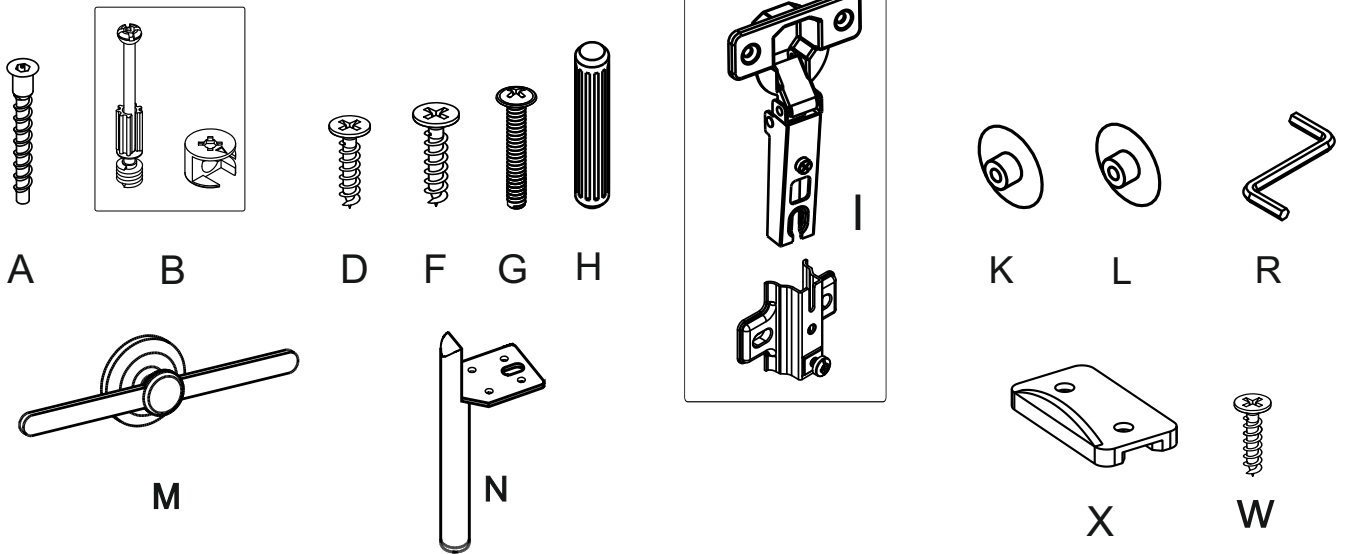
Внимание!!! Предприятие оставляет за собой право вносить в изделие конструктивные изменения, в том числе с заменой фурнитуры.





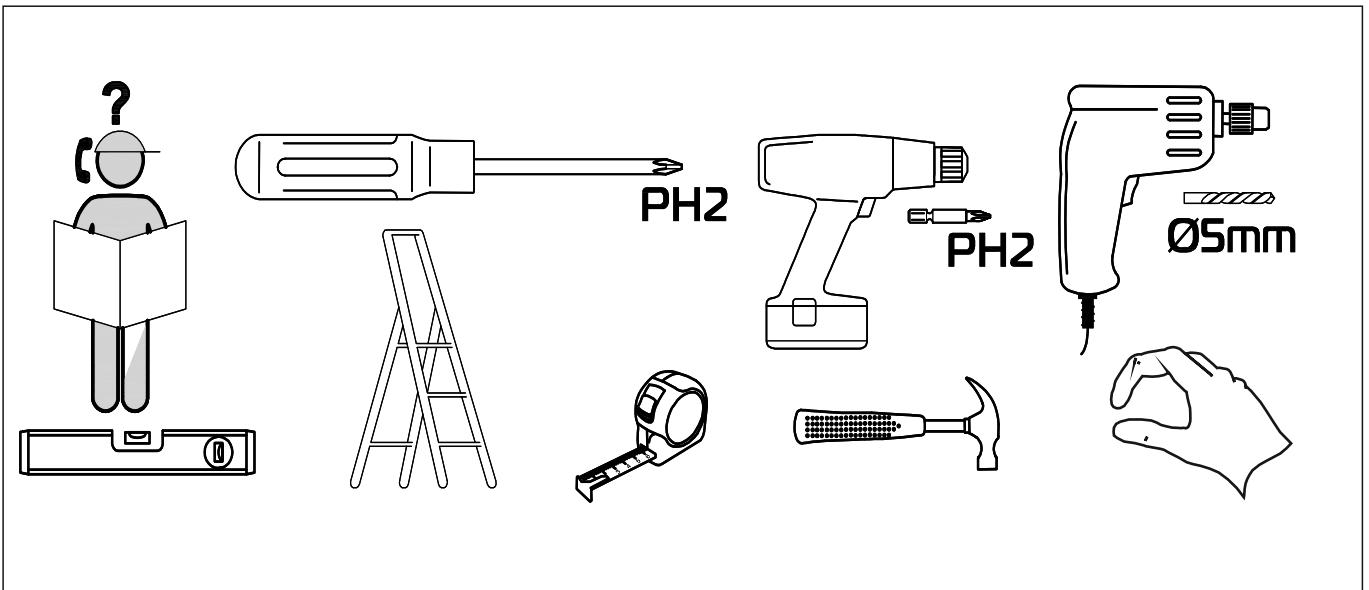
Перечень деталей «Стол письменный»

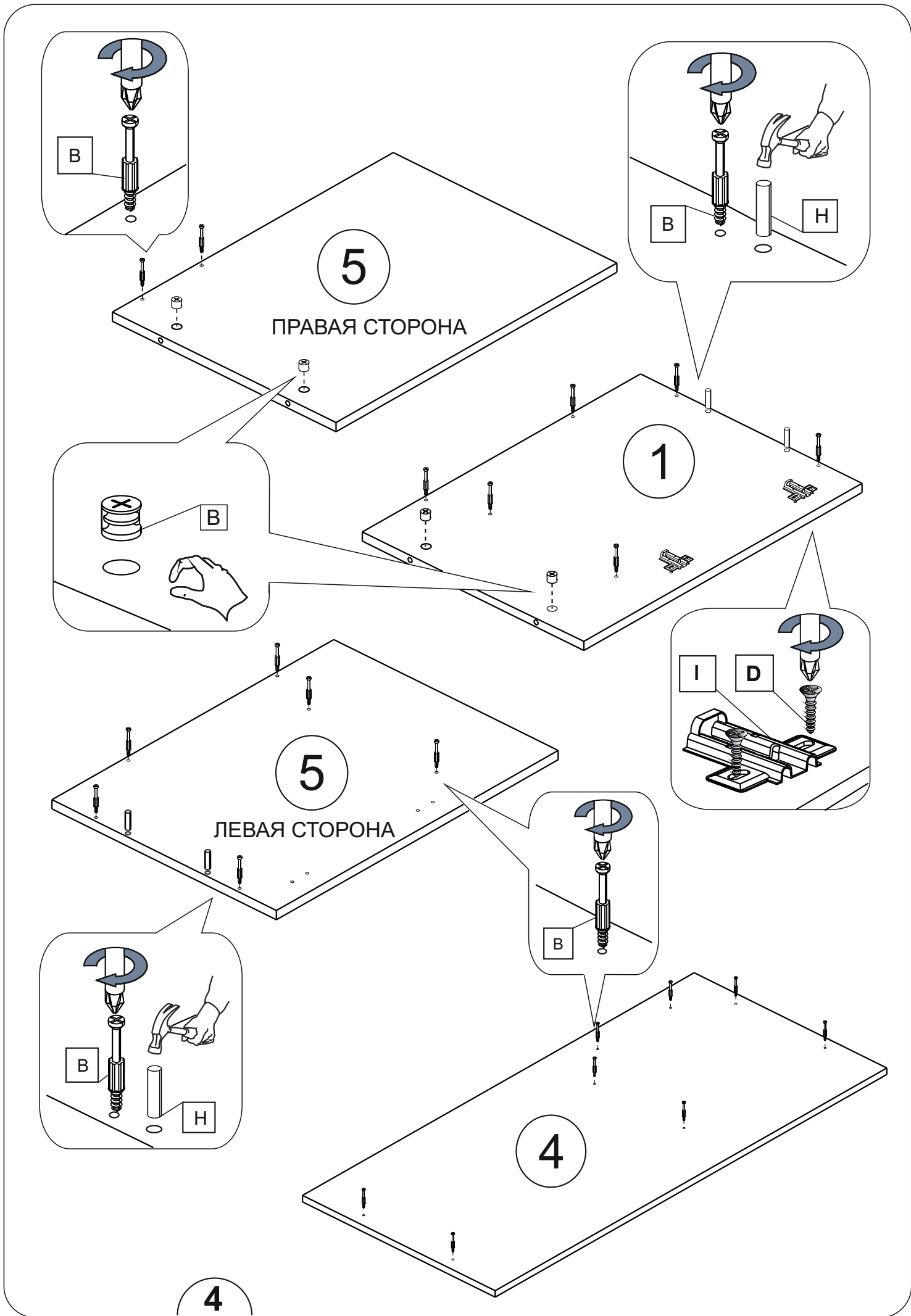
Наименование	Размер	Количество	№ упаковки
1. Боковая стенка левая	606 x 450	1	1
2. Горизонт	418 x 434	1	1
3. Задняя стенка ДСП	590 x 418	1	1
4. Столешница	1204 x 552	1	1
5. Боковая стенка правая	606 x 450	1	1
6. Перегородка	240 x 694	1	1
7. Боковая стенка правая	780 x 450	1	1
8. Горизонт	418 x 450	1	1
9. Фасад двери	446 x 446	1	2
10. Фурнитура			3
11. Опоры		4	3



A	ЕВРОВИНТ X 50	4 ШТ
B	ЭКСЦЕНТРИК САМОРЕЗ	24 ШТ
D	САМОРЕЗ 3,5x16	8 ШТ
F	САМОРЕЗ 3,5x19	16 ШТ
G	ВИНТ М4 X 20	2 ШТ
H	ШКАНТ	4 ШТ
X	«ПОДПЯТНИК»	2 ШТ

I	ПЕТЛЯ НАКЛАДНАЯ С ДВОДЧИКОМ	2 ШТ
K	ЗАГЛУША ЕВРОВ.	4 ШТ
L	ЗАГЛУШКА ЭКСЦ.	24 ШТ
M	РУЧКА	1 ШТ
N	ОПОРА	4 ШТ
W	шуруп 3x16	4 ШТ
R	КЛЮЧ	1 ШТ





5

ПРАВАЯ СТОРОНА

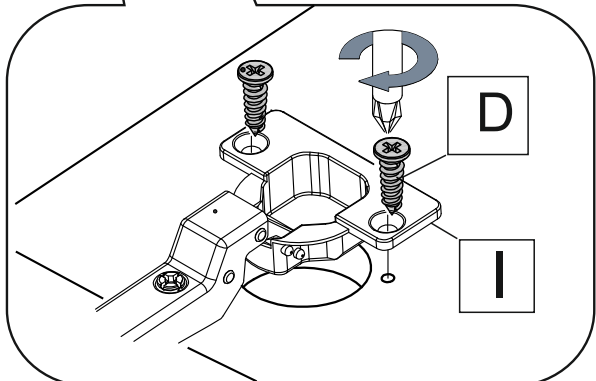
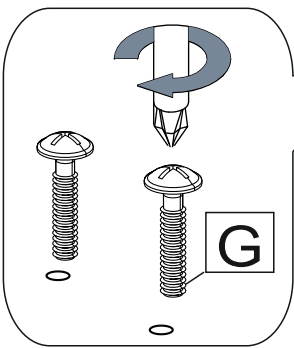
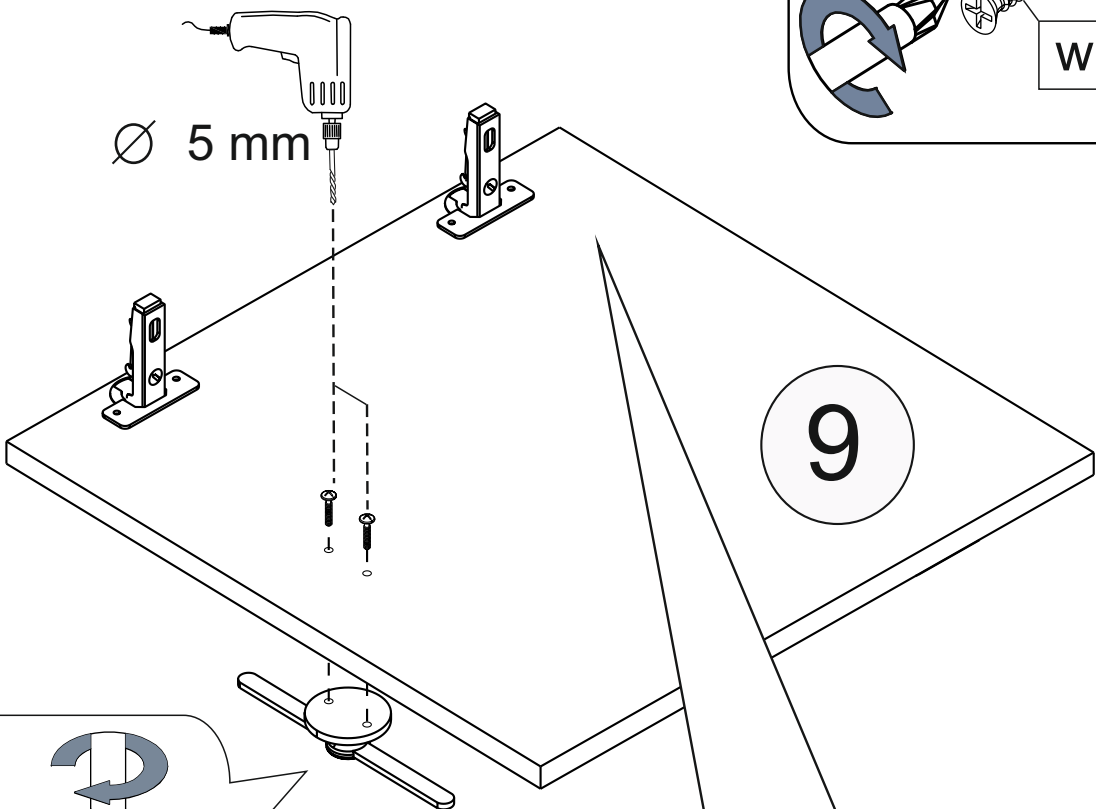
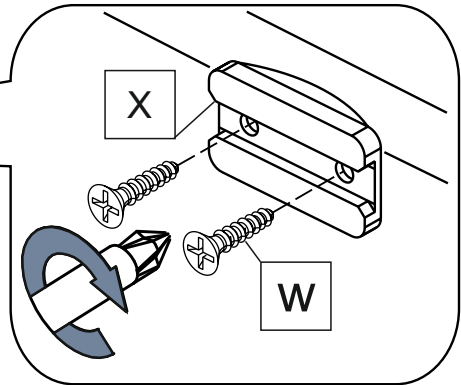
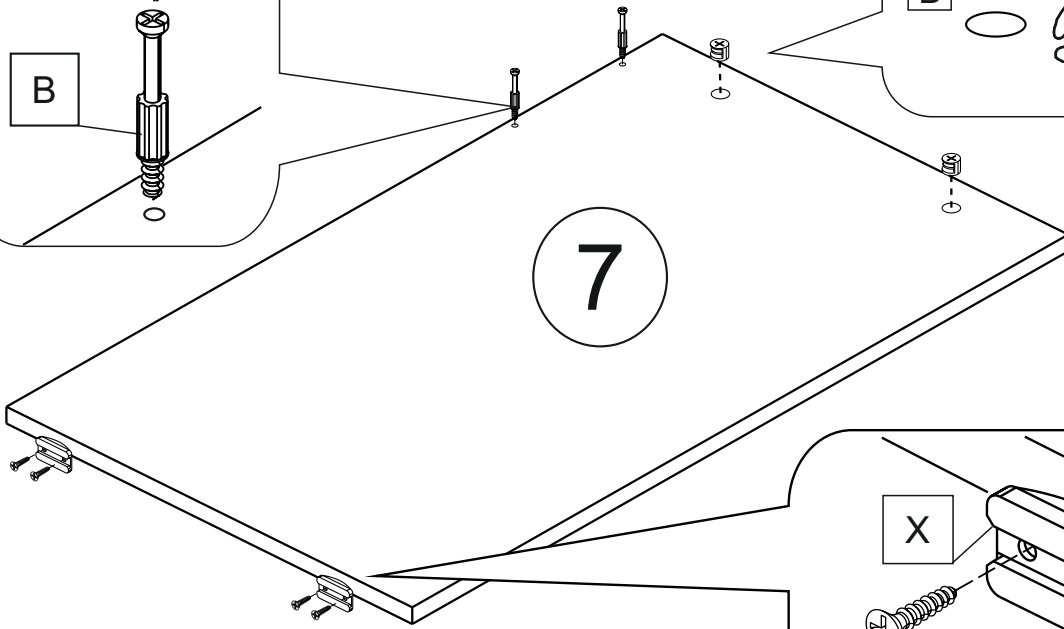
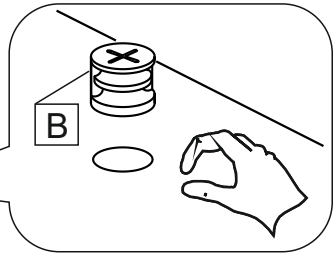
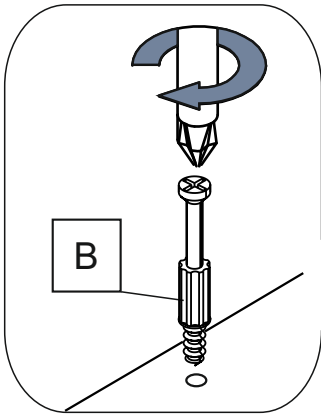
1

5

ЛЕВАЯ СТОРОНА

4

4



5

