

Код производителя указан на упаковке в соответствии с буквой:

А - ООО «ЕС-МЕБЕЛЬ», 440034, Россия, г. Пенза, ул. Калинина, д. 135Б, лит. А, оф.5

Б - ООО «ДАК-МЕБЕЛЬ», 440004, Россия, г. Пенза, ул. Рябова, д.9

В - ООО «МК БТС», 440600, г. Пенза, ул. Карпинского, д. 99, офис 3

Инструкция по сборке и эксплуатации мебели

Комоды «Мегаполис»

Комод КМ-12

Габаритные размеры

Высота: 830 мм.

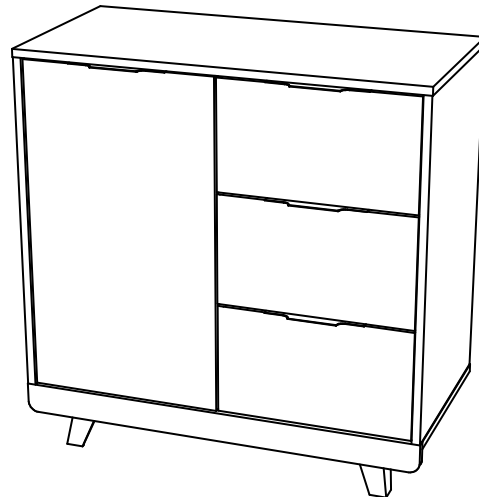
Ширина: 818 мм.

Глубина: 400 мм.

3 ящика:

максимальная нагрузка

на ящик - 5 кг.



ОБЩИЕ ТЕХНИЧЕСКИЕ УКАЗАНИЯ

Настоятельно рекомендуем перед началом сборки внимательно ознакомиться с данной инструкцией, проверить наличие всех деталей и фурнитуры согласно комплектующим ведомостям, убедиться в их качестве (отсутствие царапин, сколов, вмятин и т.д.) т.к. претензии по количеству комплектующих и качеству изделия после сборки не принимаются.

Сборку советуем производить вдвоём на ровной поверхности, в качестве подкладочного материала рекомендуем использовать гофрокартон от упаковок.

Производитель оставляет за собой право вносить изменения, не нарушающие внешнего вида и габаритных размеров изделия (замена крепежной фурнитуры, ножек, ручек и т. д. на аналоги).

Правила эксплуатации

Для длительного сохранения эксплуатационных и эстетических качеств мебели необходимо соблюдать следующие правила по уходу за мебелью во время ее эксплуатации:

- эксплуатировать мебель в сухом, проветриваемом помещении с температурой воздуха от +10 С до +40 С и относительной влажностью воздуха не более 70%
- в процессе эксплуатации мебели возможно ослабление крепежной фурнитуры - необходимо ее поправлять
- при эксплуатации изделий, имеющих декоративные решения в виде стекла или зеркал, необходимо помнить, что эксплуатация стекла и зеркал с трещиной сопряжено с риском получения травм. Следует немедленно заменить стекло/зеркало при появлении трещин
- не допускать скопления влаги на поверхностях изделия во избежание набухания щитов и отклейки кромок
- беречь поверхности от механических повреждений, не ставить на поверхность горячие предметы
- при чистке использовать влажную ткань с применением специальных средств по уходу за мебелью с последующей протиркой поверхностей насухо
- не допускайте попадания на поверхность таких веществ, как растворители, бензин, обезжиривающие средства и др.

Гарантийные обязательства

- Изготовитель гарантирует соответствие мебели требованиям ГОСТ 16371-2014, ТР ТС 025/2012 при соблюдении условий транспортировки, хранения, сборки (для мебели, поставляемой в разобранном виде), эксплуатации.
- Срок службы изделия - 5 лет (при соблюдении условий эксплуатации мебели).
- Гарантийный срок эксплуатации мебели - 18 месяцев.



Комоды «Мегаполис»

Комод КМ-12

Срок службы изделия - 5 лет

Срок гарантии - 18 месяца

Соответствует требованиям
ТР ТС 025/2012

Производитель в соответствии с буквой

А - ООО «ЕС-МЕБЕЛЬ», 440034, Россия, г. Пенза, ул. Калинина, д. 135Б, лит. А, оф.5

Б - ООО «ДАК-МЕБЕЛЬ», 440004, Россия, г. Пенза, ул. Рябова, д.9

В - ООО «МК БТС», 440600, г. Пенза, ул. Карпинского, д. 99, офис 3

Дата изготовления _____

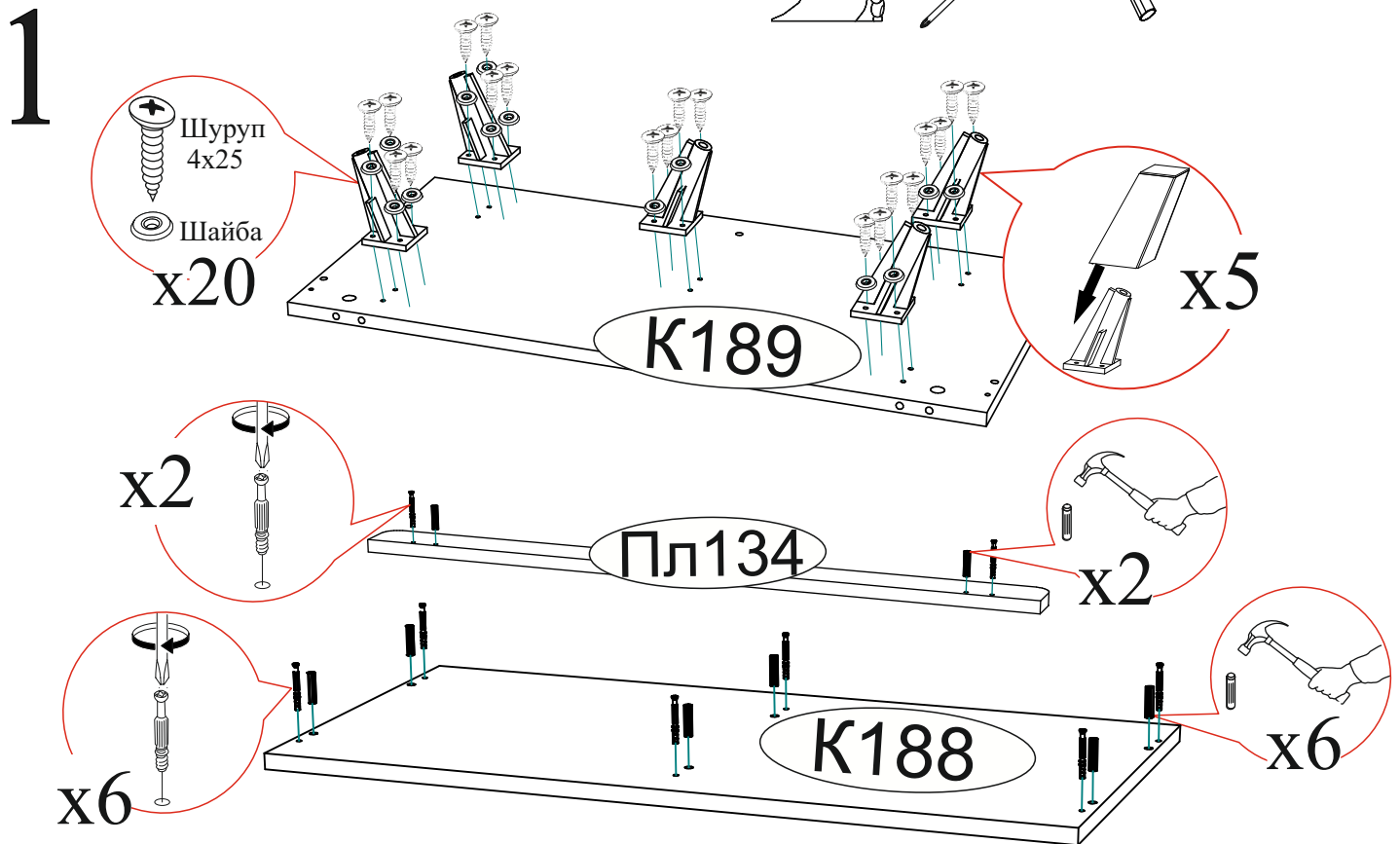
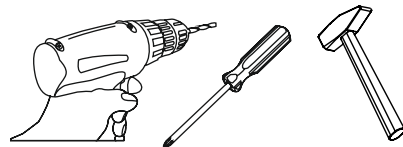
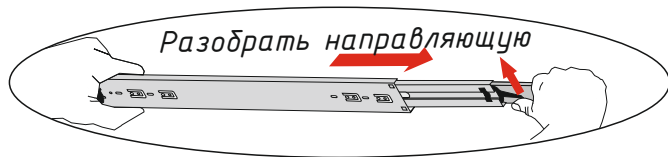
Комплектовочная ведомость

Поз.	Наименование	Длина	Ширина	Кол-во	Упаковка
K189	Крышка	818	384	1	№1 Корпус
Пл134	Планка	818	60	1	
K188	Крышка	818	400	1	
Б227	Боковина	676	400	1	
Б230	Боковина	676	400	1	
Пр093	Перегородка	676	380	1	
П055	Полка	384	380	1	
Бя006	Бок ящика	350	142	6	
Вя012	Вязка ящика	326	142	3	
Л170	ЛДВП	354	354	3	
Л171	ЛДВП	350	812	2	
Брус соединительный		784		1	
Ств124	Створка	670	388	2	№2 Фасады (комплектуются ручками BTS №45)
Ф090	Фасад	221	388	3	
Ств127	Створка	670	388	1	
Ф094	Фасад	220	388	3	№2 Фасады с фрезеровкой или фотопечатью (комплектуются ручками BTS №41)

Гвоздь 2x20  60 шт.	Заглушка для эксцентрика  24 шт.	Заглушка для еврвинта  12 шт.	Эксцентриковая стяжка  24 шт.
Еврвинт 6x50  15 шт.	Еврокляч  1 шт.	Направляющая шариковая 350мм.  3 компл.	Шуруп 4x16  50 шт.
Петля 4-х шарнирная вкладная  2 шт.	Шкант 8x30  12 шт.	Шуруп 4x25  20 шт.	Опора VA311  5 шт.
Футорка для шурупа 4x16  6 шт.	Шайба пластиковая  20 шт.	Полкодержатель (хром)  4 шт.	Ручка BTS №45  4 шт.
			Ручка BTS №41  4 шт.

Качество мебели зависит от качества сборки.
Рекомендуем доверить сборку специалистам.

Необходимый инструмент для сборки.
Рекомендуем сборку производить вдвоем.

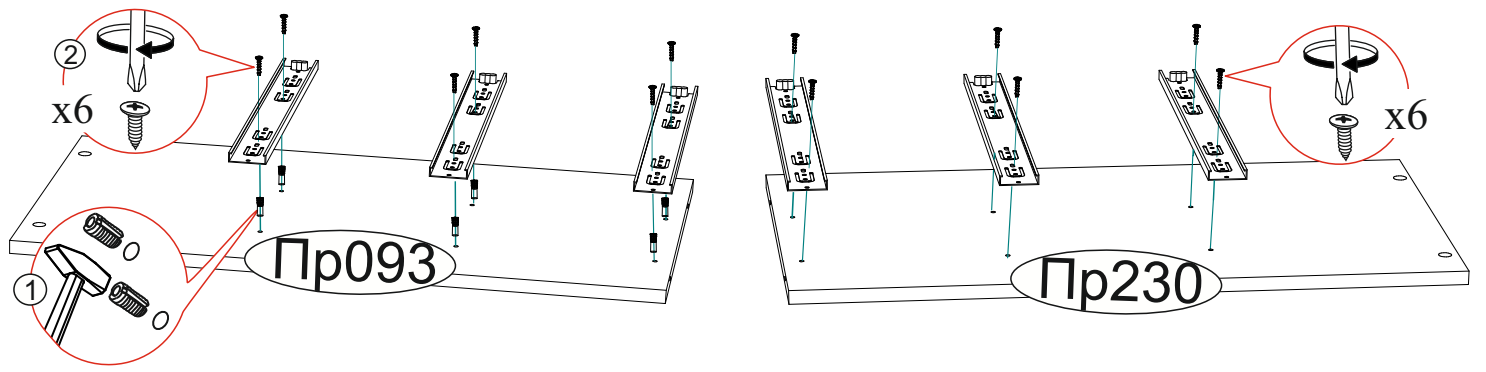


Уважаемый покупатель!

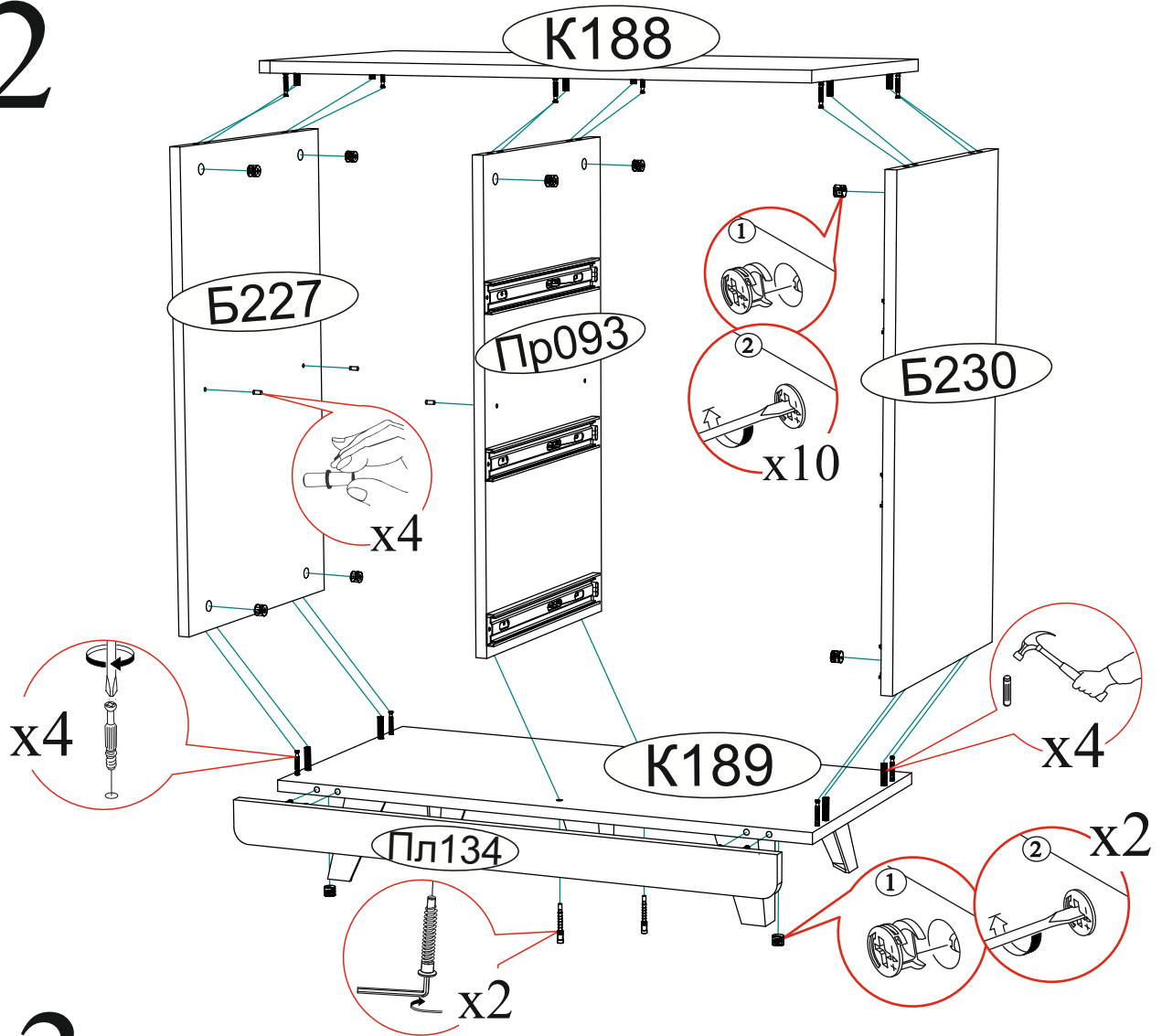
Убедительная просьба сохранять упаковку до полной сборки изделия!

В случае обнаружения брака/дефекта обязательно сфотографировать выявленный дефект и этикетку на упаковке. На фотографии должно быть четко видно: наименование изделия, дату изготовления и номер бригады. Претензии по качеству без фотографии этикетки не принимаются.

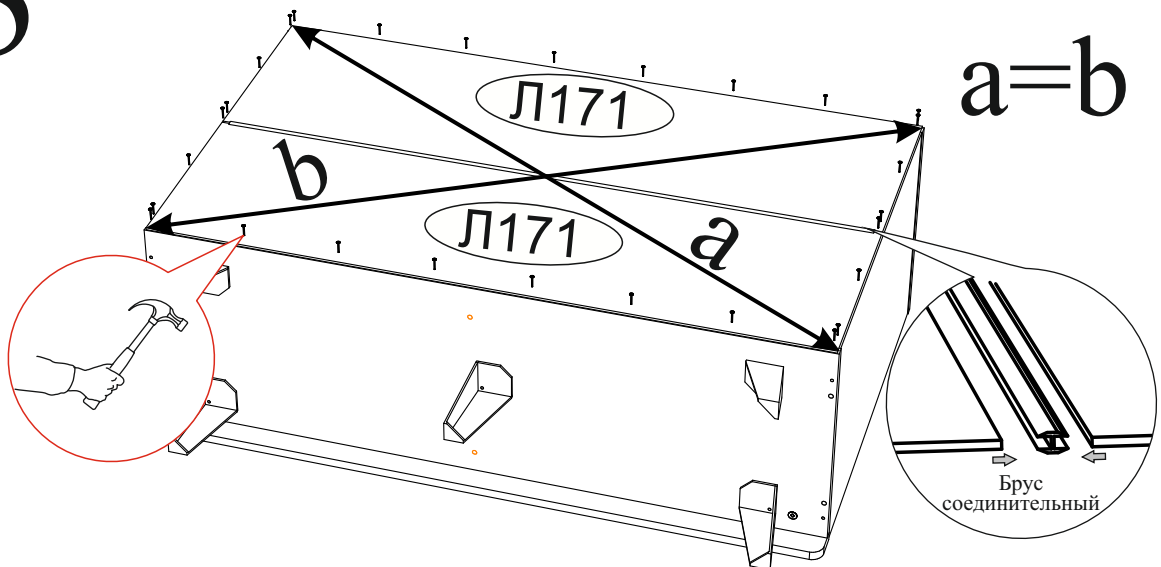
 Центральная секция Либерти ЦС-02 Цвет: сонома/ венге	Дата изготовления 01.01.2018	 Бригада 1
	Срок службы 5 лет. Гарантия 24 мес. 02-102.003	
12595V5K1AYZT9 18075-01 00491019 18 0001	1/5	Тумба



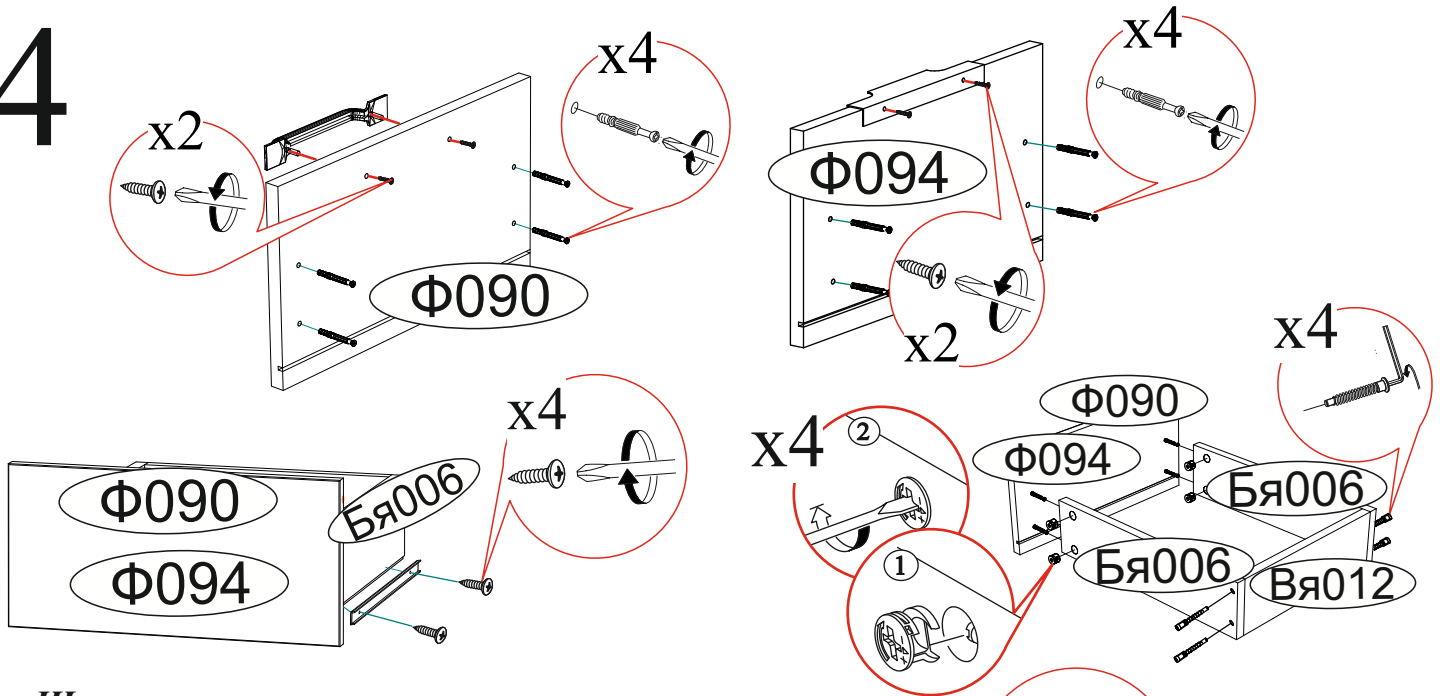
2



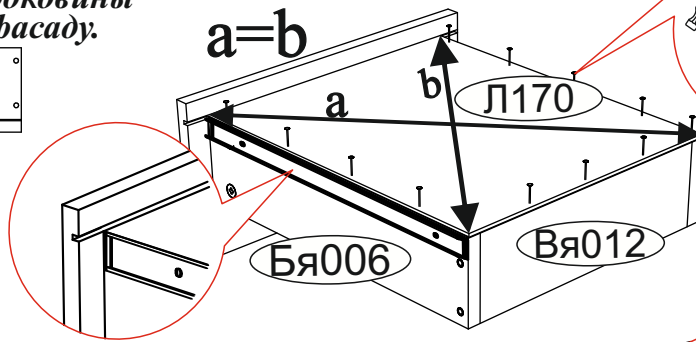
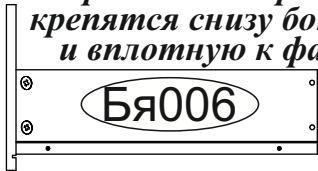
3



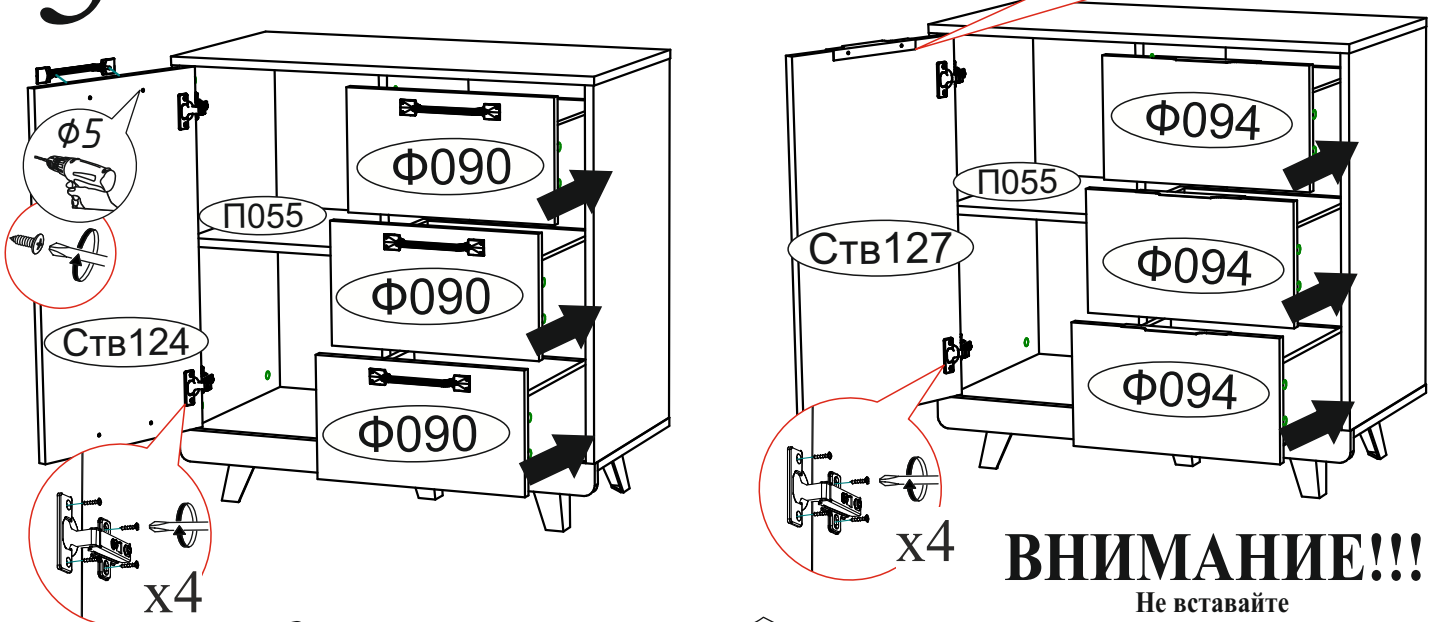
4



Шариковые направляющие крепятся снизу боковины и вплотную к фасаду.



5



ВНИМАНИЕ!!!

Не вставляйте на открытые ящики!



Регулировка створки по глубине

Регулировка створки по ширине

Регулировка створки по высоте

Рекомендуем закрепить мебель к стене или к другой мебели.

Уважаемый покупатель!

Выражаем Вам искреннюю благодарность за выбор нашей мебели!