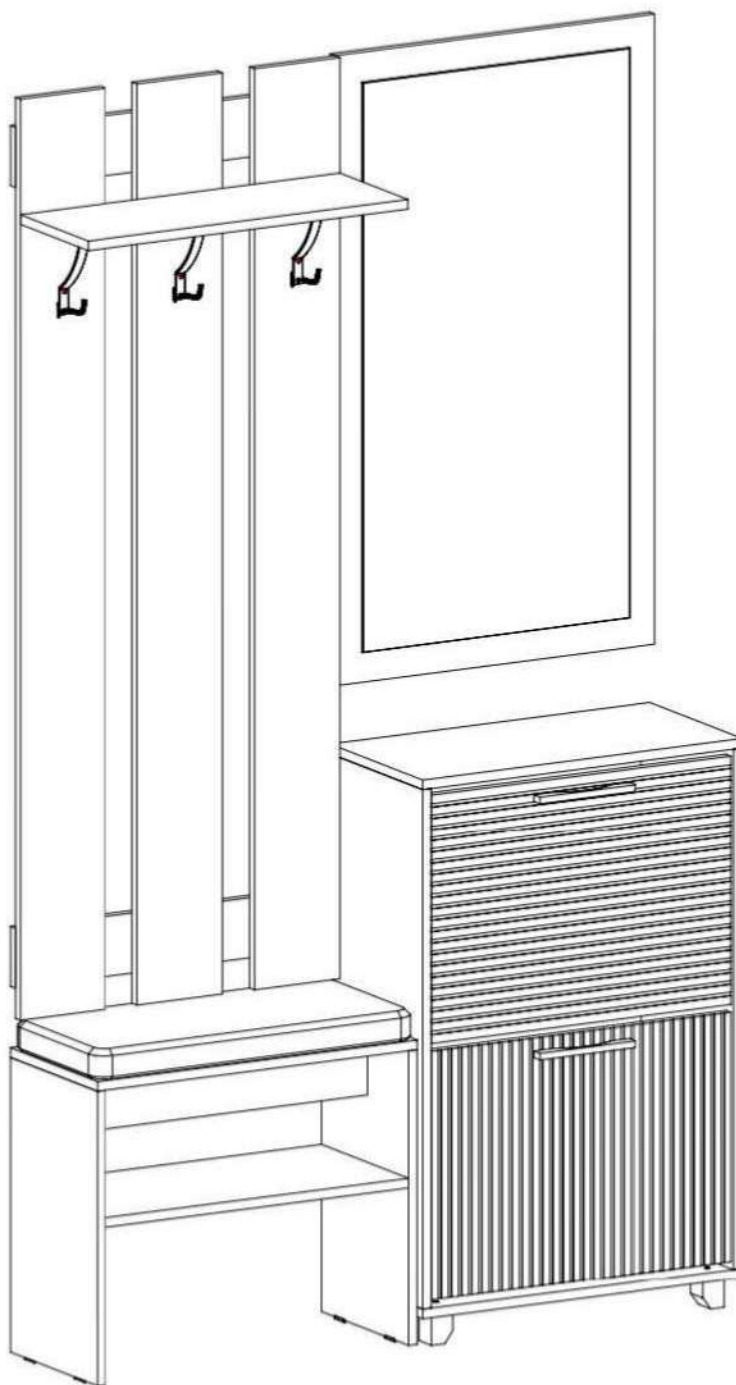




Инструкция по сборке и эксплуатации мебели

## ПРИХОЖАЯ Ньёрд

Габаритные размеры ШВГ: 1200 x 2100 x 304 мм



Уважаемые покупатели!

Рекомендуем доверить сборку Вашей мебели профессиональным сборщикам



## Обувница

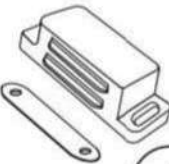
Поз.	Наименование	Длина	Ширина	Кол-во
1	Боковина левая	868	300	1
2	Боковина правая	868	300	1
3	Крыша	600	300	1
4	Дно	600	300	1
5	Щит под зеркало	1050	600	1
6	Фасад	415	562	2
7	Задняя стенка	896	596	1
8	Вставка_10 мм	552	134	4
9	Вставка_10 мм	552	85	2

## Вешалка

Поз.	Наименование	Длина	Ширина	Кол-во
10	Боковина левая	492	282	1
11	Боковина правая	492	282	1
12	Крыша	600	282	1
13	Вязка	568	282	1
14	Полка	600	220	1
15	Планка	1536	160	3
16	Планка	100	600	2
17	Планка	100	568	1

# Набор фурнитуры



<p>Евровинт</p>  <p>21</p>	<p>Механизм_обушница</p>  <p>2</p>	<p>Евроключ</p>  <p>1</p>	<p>Магнит</p>  <p>4</p>	<p>Стяжка_эксцентриковая</p>  <p>4</p>
<p>Гвозди</p>  <p>30</p>	<p>Саморез_4x30</p>  <p>6</p>	<p>Саморез_2,5x16</p>  <p>12</p>	<p>Саморез_4x16</p>  <p>42</p>	<p>Футорка</p>  <p>4</p>
<p>Футорка</p>  <p>4</p>	<p>Болт</p>  <p>4</p>	<p>Подпятник</p>  <p>4</p> <p>Подпятник_войлочный</p>  <p>4</p>	<p>Крючок_трехрожковый</p>  <p>3</p>	<p>Навес_плоский</p>  <p>4</p>
<p>Опора_деревянная</p>  <p>4</p>	<p>Ручка_деревянная</p>  <p>2</p>	<p>Заглушка_пластик_Д14</p>  <p>21</p>	<p>Заглушка_пластик_Д20</p>  <p>4</p>	<p>Дюбель_гвоздь_6x40</p>  <p>4</p>

В процессе сборки вам понадобятся:

 <p>Схема сборки</p>	 <p>Помошник</p>	 <p>Рулетка</p>	 <p>Уровень</p>	 <p>Молоток</p>
 <p>Отвертки</p>	 <p>Дрель</p>	 <p>Сверло D-5 мм</p>	 <p>Линейка</p>	 <p>Карандаш</p>



## Приемка мебели

При получении рекомендуется проверить мебель на предмет ее комплектности и внешних качественных признаков. Следует вскрыть упаковку, осмотреть лицевые панели, зеркала, стеклянные элементы, проверить наличие и комплектность фурнитуры, убедиться в отсутствии видимых дефектов. Необходимо помнить, что принятие мебели без указания на явные недостатки, которые могли быть обнаружены при обычном осмотре, лишает покупателя права впоследствии предъявлять по ним претензии. При этом недостатком или дефектом мебели не считаются:

- наличие определенных особенностей в его элементах, обусловленных стилистическим замыслом производителя в подборе исходных материалов или связанных с природным происхождением используемых материалов, с их несущественными отличиями фактур и/или оттенков.
- незначительная разность цветовых оттенков облицовочных тканей, а также покрытий из искусственной и натуральной кожи.
- незначительная разность цветовых оттенков и отличие рисунка и/или декора. Складки и морщины на обивочных материалах мягких элементов, возникающие по причине нагрузок в результате упаковки и/или в процессе транспортировки, и исчезающие после разглаживания рукой, также не являются дефектом.

## Общие условия эксплуатации и ухода за мебелью

1. Мебель должна эксплуатироваться в сухих и теплых помещениях, не подверженных перепадам температур, имеющих отопление и вентиляцию при температуре воздуха не ниже +10 град С и не выше +40 град С с относительной влажностью 45-75%. Существенные отклонения от указанных режимов приводят к значительному ухудшению потребительских качеств и повреждению мебели.

2. Запрещается устанавливать нагревательные приборы (печки, плиты, духовки, световые элементы и др.) рядом с фасадами, т.к. контакт с поверхностями или воздухом, температура которых превышает 80 градусов по Цельсию может привести к оплавлению, деформации и отслоению пластика ПВХ от основы фасада. Избегать повышенной влажности. Рекомендуем установить принудительную вытяжку в зоне установки плиты.

3. Во избежание выгибания и разбухания деталей из ЛДСП / МДФ следует оберегать их поверхность от длительного воздействия влаги. Недопустимо попадание на поверхности жидкостей, растворяющих пластики, пленку ПВХ (кислоты, растворитель, спирт, ацетон, бензин и др.).

4. Следует оберегать фасады от механических повреждений, которые могут быть вызваны воздействием твердых предметов, абразивных порошков.

5. Во избежании возникновения царапин, нельзя подвергать любому механическому воздействию рисунок на фасадах с фотопечатью.

6. Старайтесь нагружать кухонные навесные шкафы и выдвижные кухонные ящики равномерно, обеспечивая равновесие скользящих частей. Предметы на полках рекомендуется размещать по принципу: наиболее тяжелые – ближе к краям (стенкам ящика), более легкие ближе к центру. Помните о недопустимости статической вертикальной нагрузки для выдвижных кухонных ящиков из ЛДСП более 5 кг, на полки шкафов и столов – более 8 кг. При эксплуатации выдвижных ящиков и раздвижных дверей не прилагайте чрезмерных усилий.

7. Секции с полками из ЛДСП предназначены для хранения сухой посуды и кухонных принадлежностей. Для хранения мокрой посуды предназначены специальные секции с металлическими полками и закреплённым снизу поддоном.

8. Не допускается длительное воздействие прямых солнечных лучей, которое может привести к цветовым изменениям на поверхностях мебели или материале обивки.

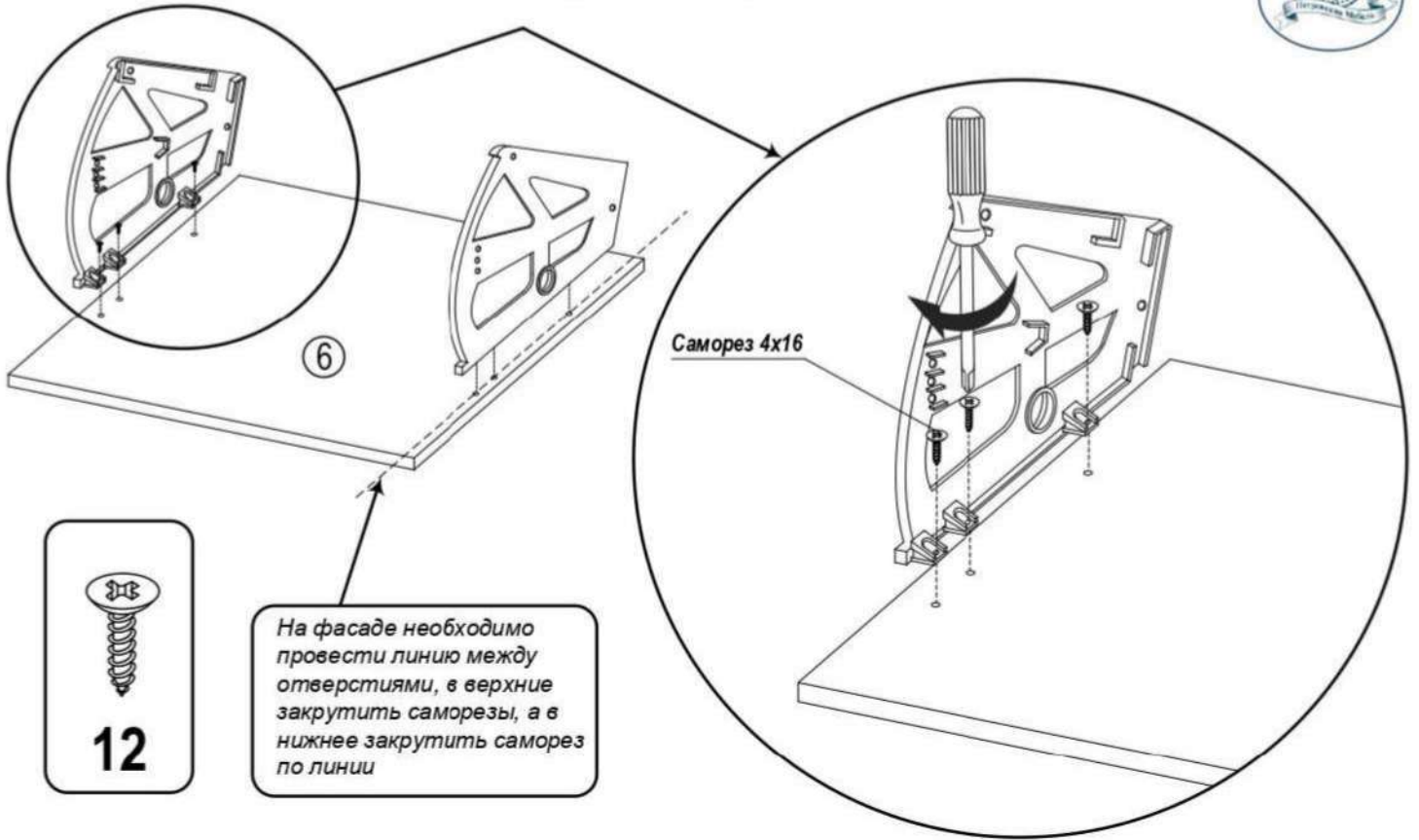
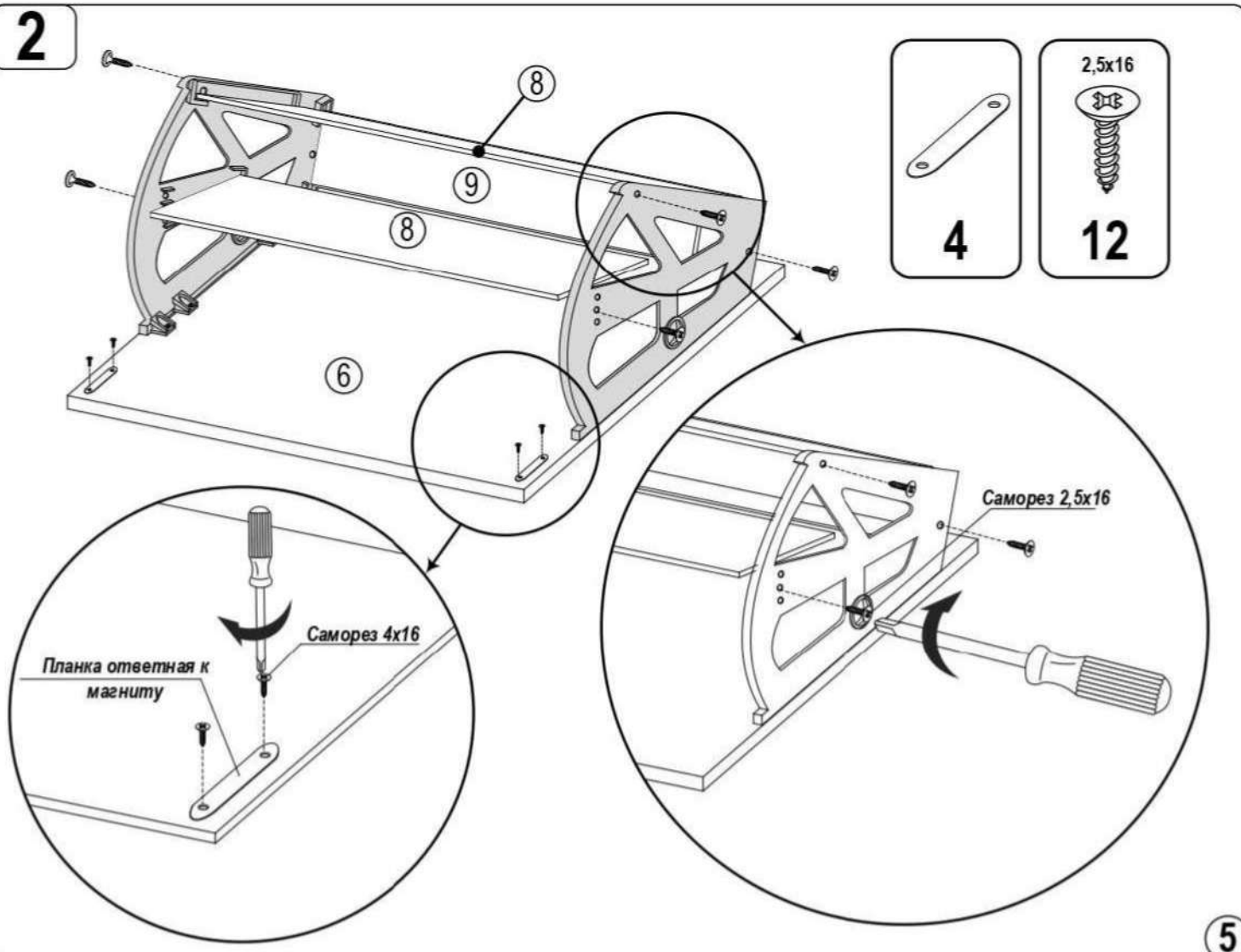
9. После 6 месяцев эксплуатации мебели под нагрузкой может сложиться ситуация, когда некоторые механические детали, такие как петли, направляющие, замки и т.д., утратят оптимальную настройку, выполненную во время сборки и установки мебели. Смазка механических узлов со временем высыхает, теряет свои свойства. Подобные явления проявляются в затруднении и скрипе при открывании створок, механизмов раскладывания, механизмов выдвижения ящиков. В таких случаях не следует прилагать чрезмерные физические усилия, а необходимо выполнить своевременную регулировку петель или смазку подвижных частей механизмов специальными смазочными средствами. В процессе эксплуатации мебели резьбовые соединения следует периодически подтягивать.

## Гарантийные обязательства

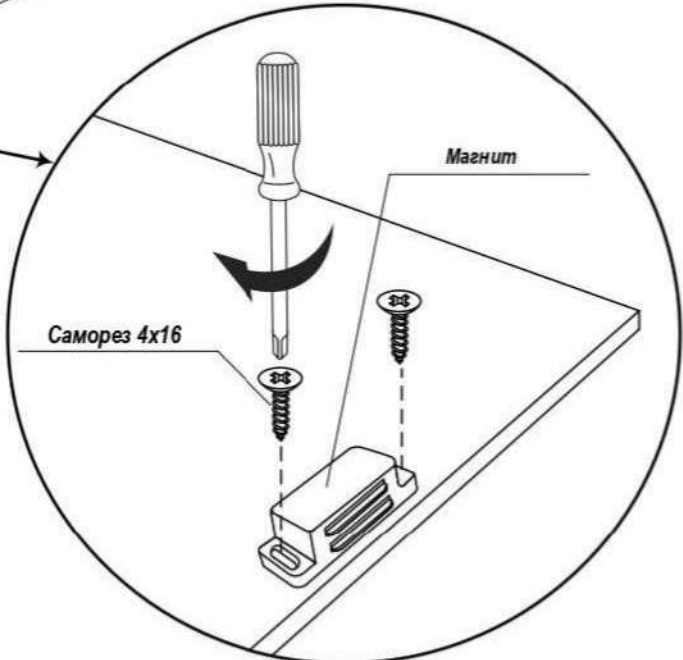
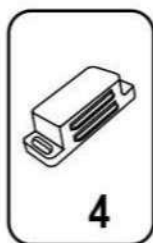
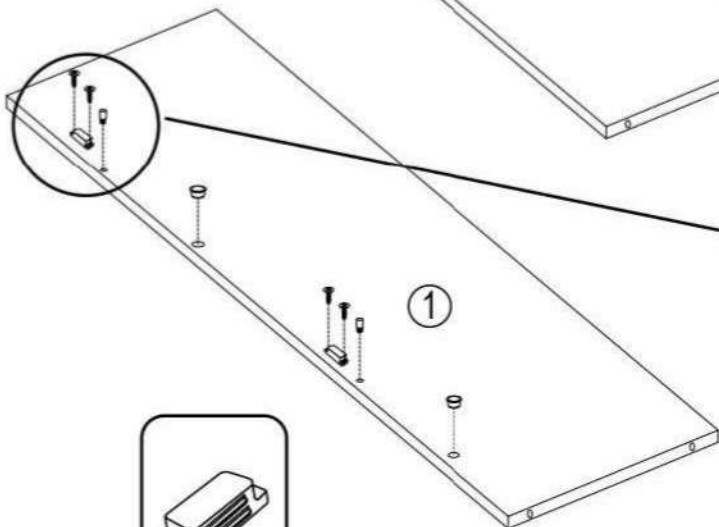
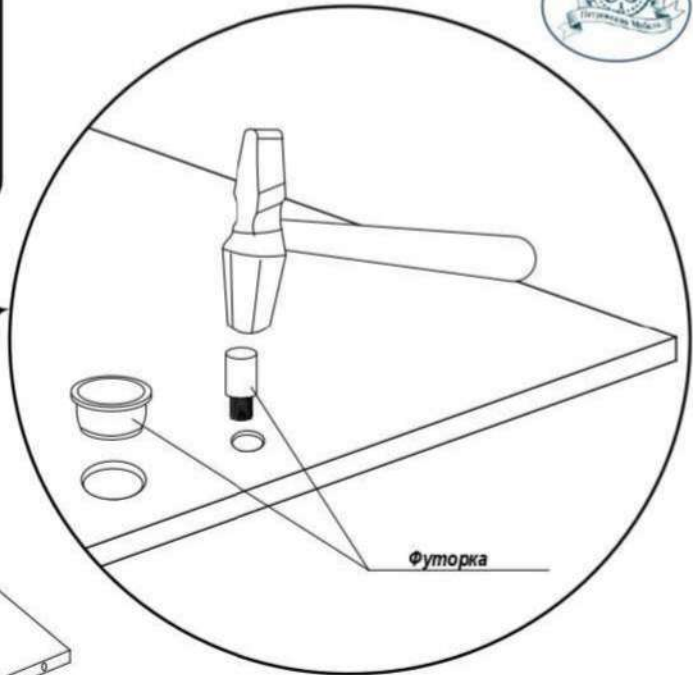
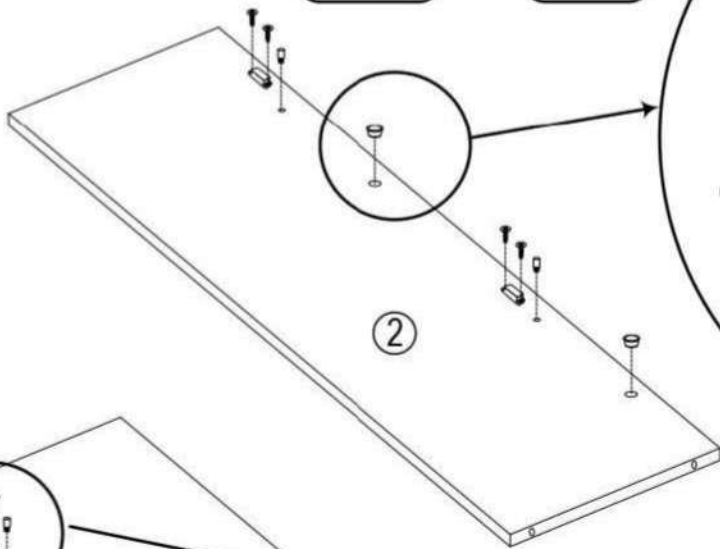
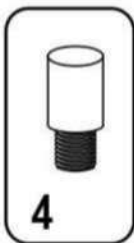
Изготовитель гарантирует соответствие мебели требованиям ГОСТ 16371-2014, ГОСТ 19917-2014 при соблюдении условий транспортирования, эксплуатации, хранения и сборки. Гарантийный срок эксплуатации изделия - 2 года с даты производства. Гарантии не распространяются на изделия поврежденные при перевозке, а также при не соблюдении правил сборки, эксплуатации и хранения, изложенных в настоящей инструкции. Все виды деталей изображены схематично и могут отличаться от оригиналов. Производитель оставляет за собой право вносить изменения в конструкцию, не ухудшающие ее эксплуатационные характеристики.

**1**

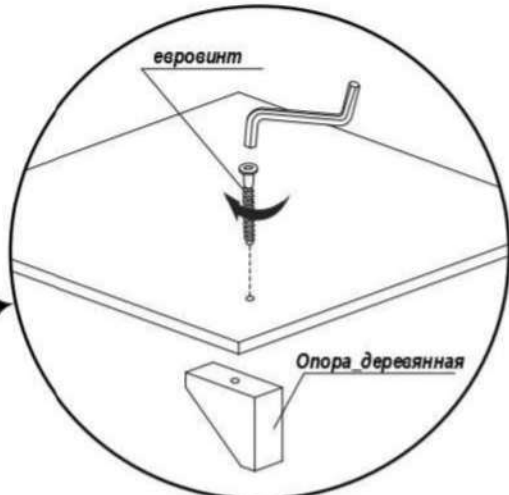
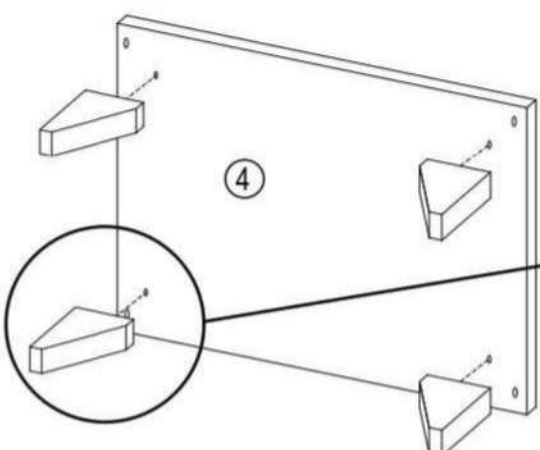
# Сборка обувницы

**2****5**

3

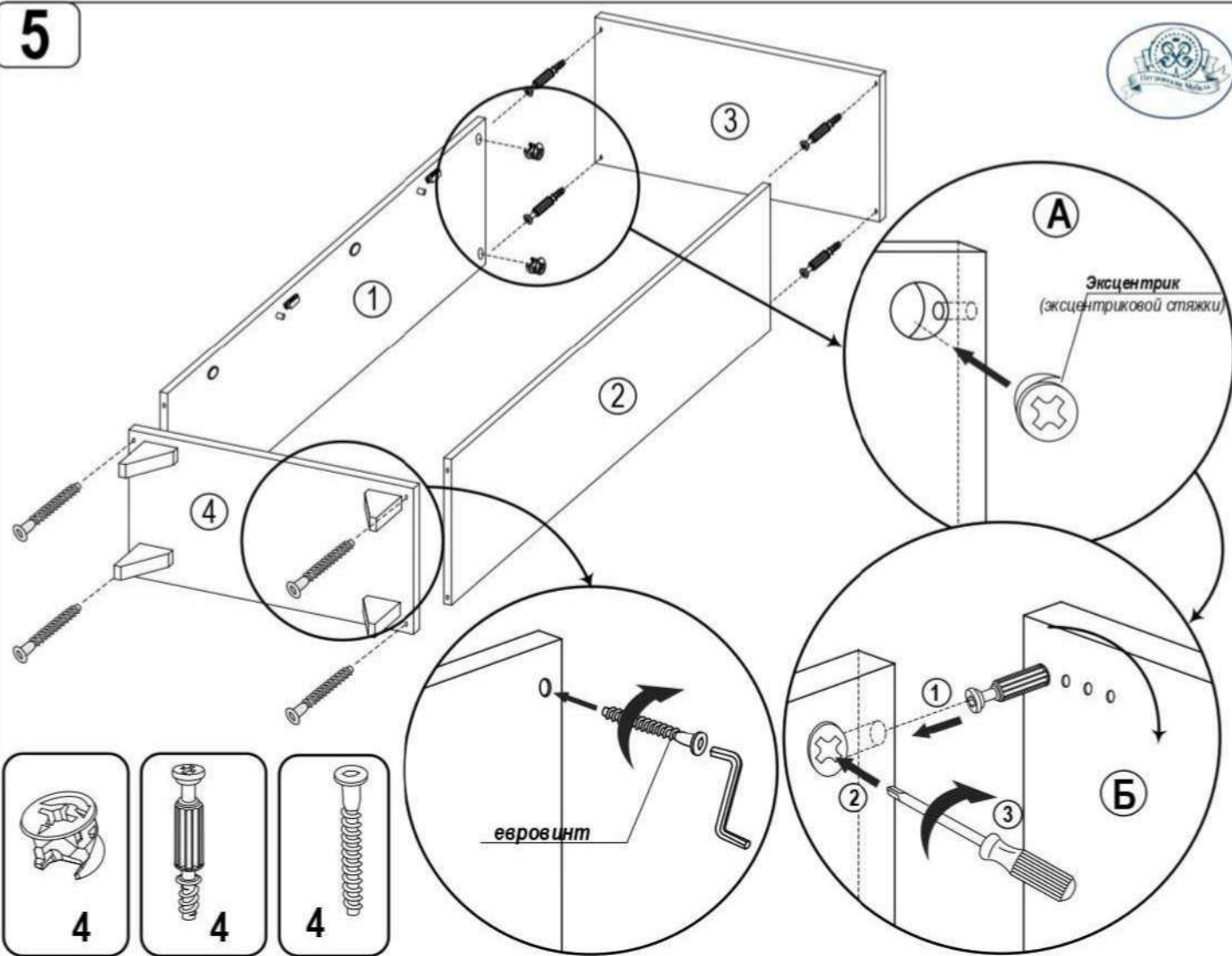


4

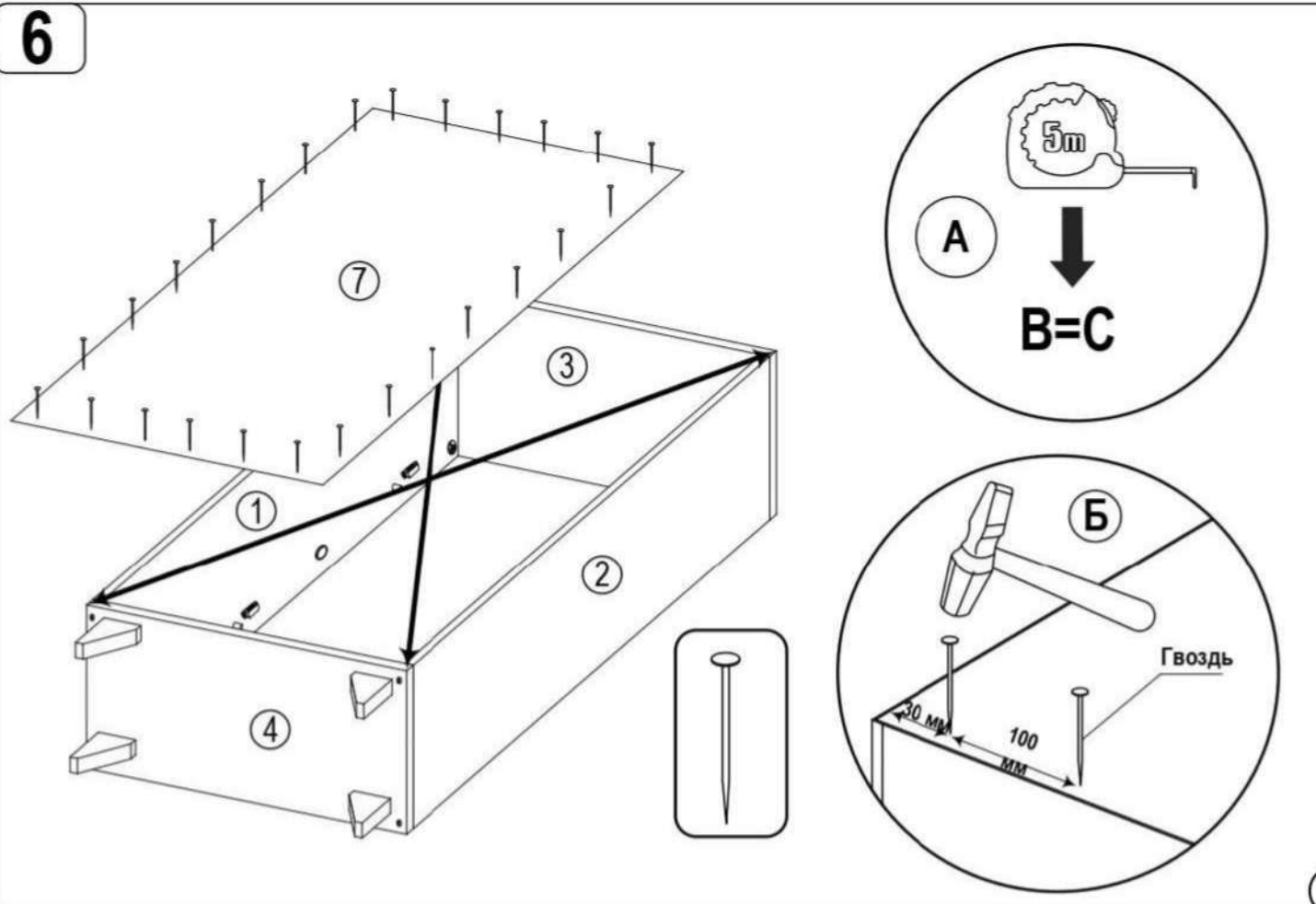


6

5

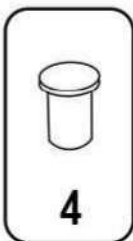
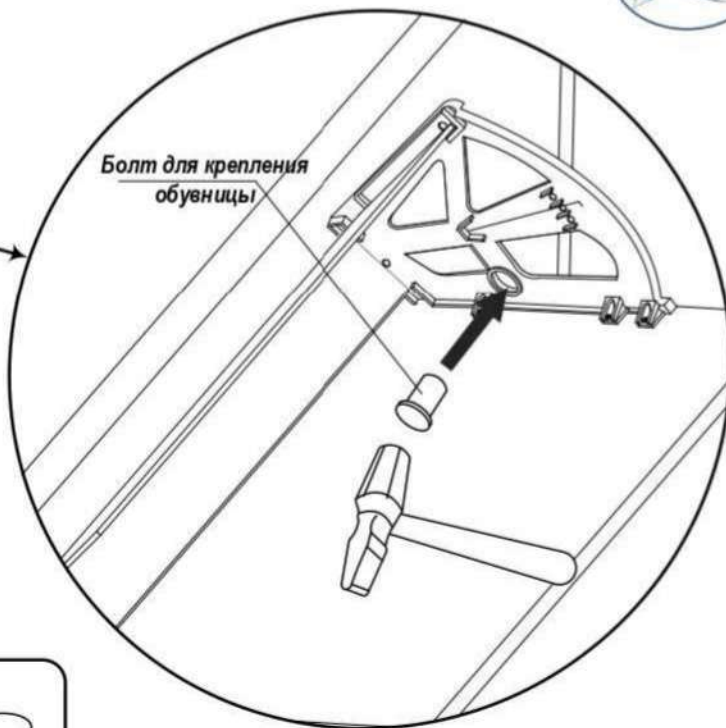
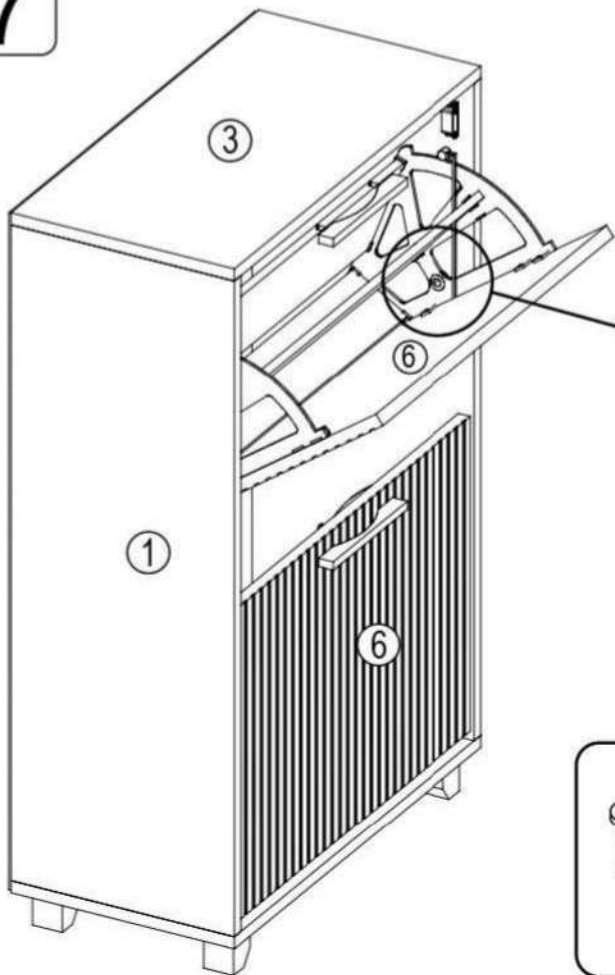


6



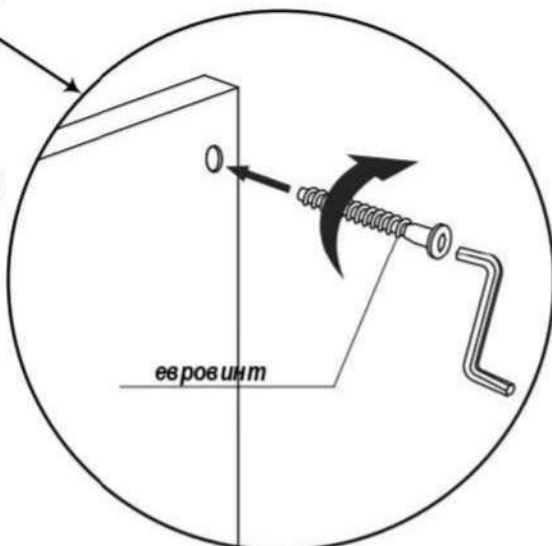
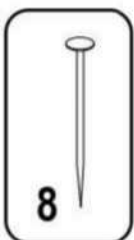
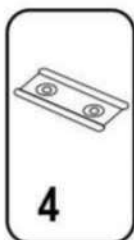
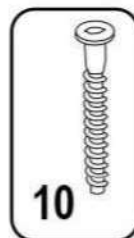
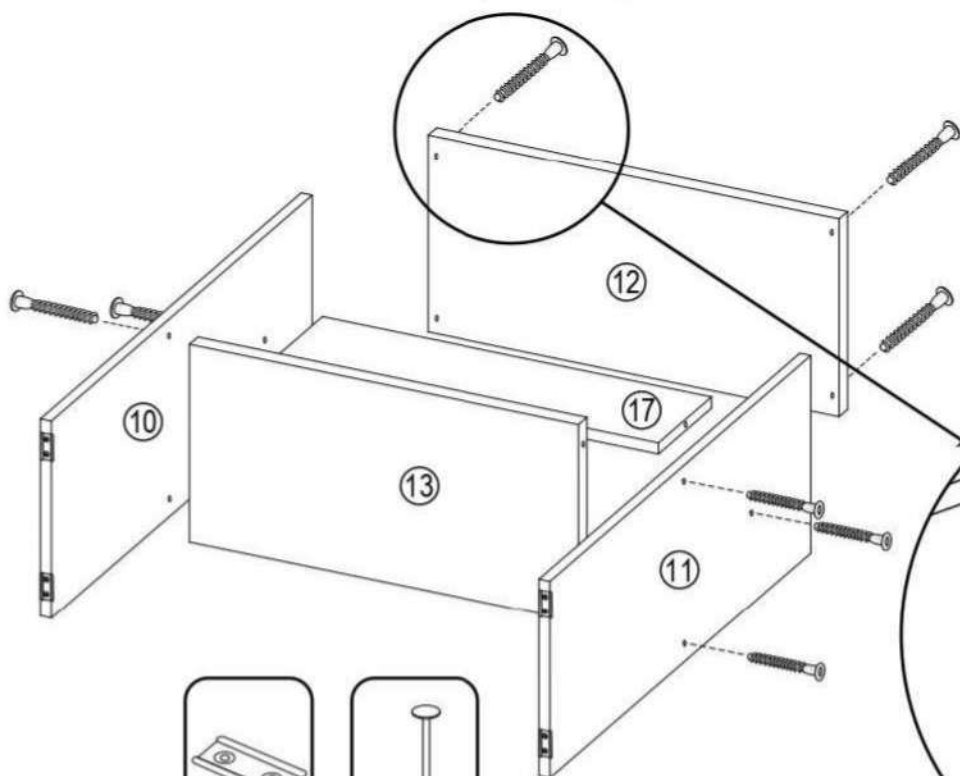
7

7



8

### Сборка Тумбы с вешалкой

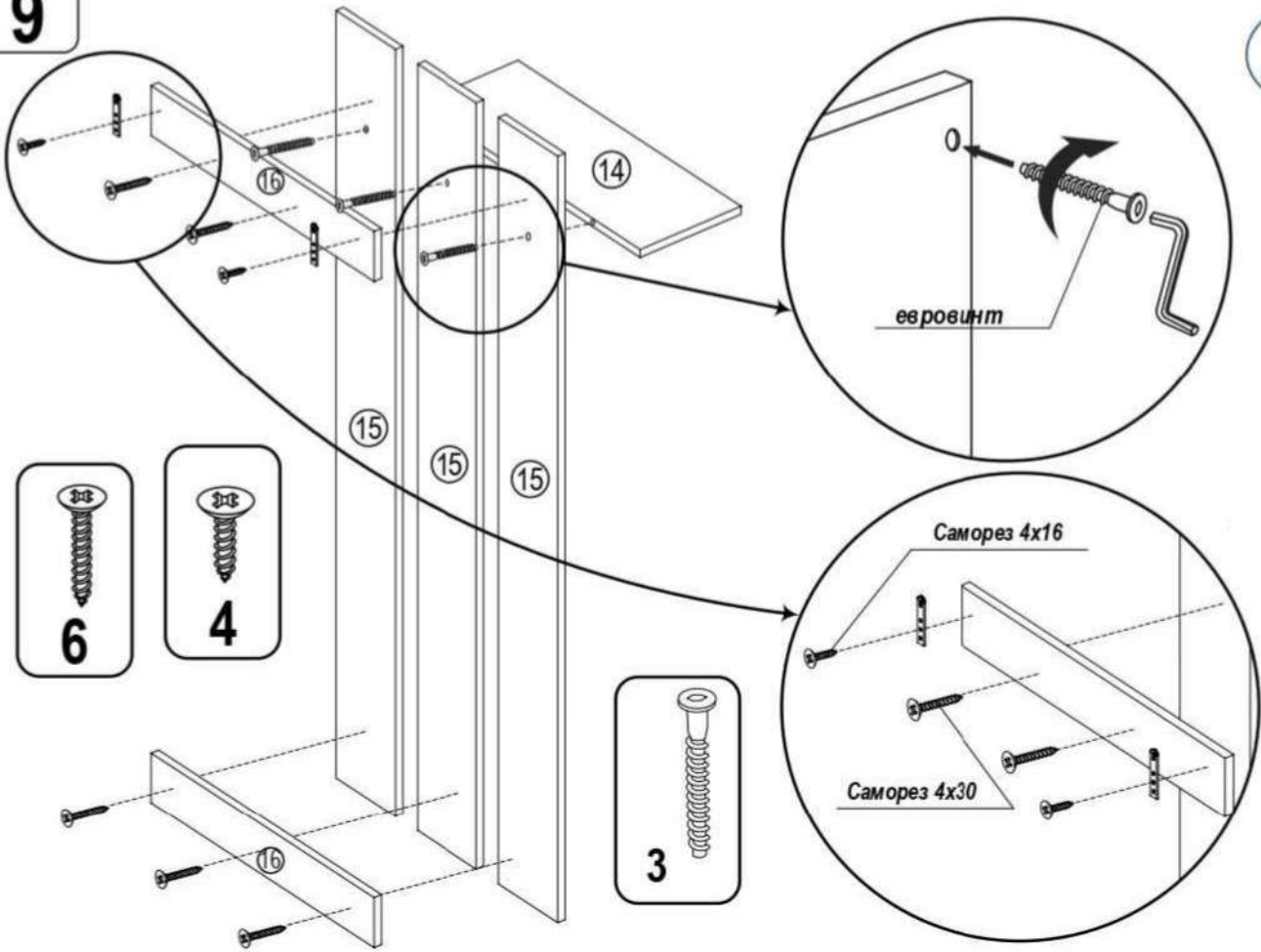


8

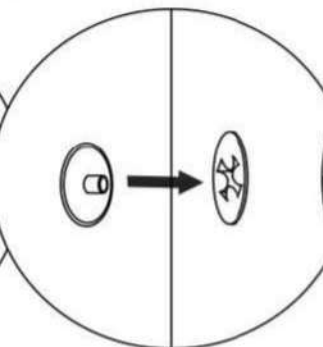
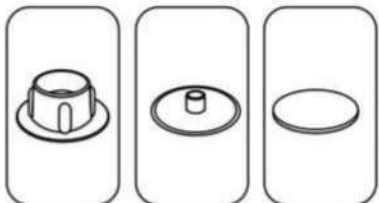
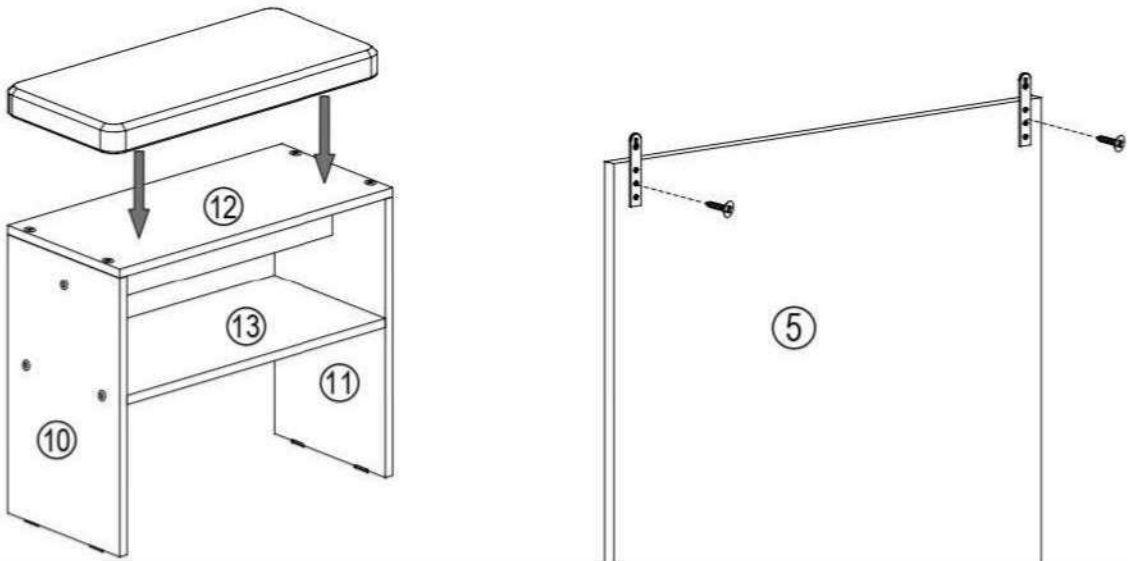




9



10



Ваша мебель готова к эксплуатации

<https://www.petrmebel.com/>

