

ПЕРВЫЙ МЕБЕЛЬНЫЙ

Инструкция по сборке

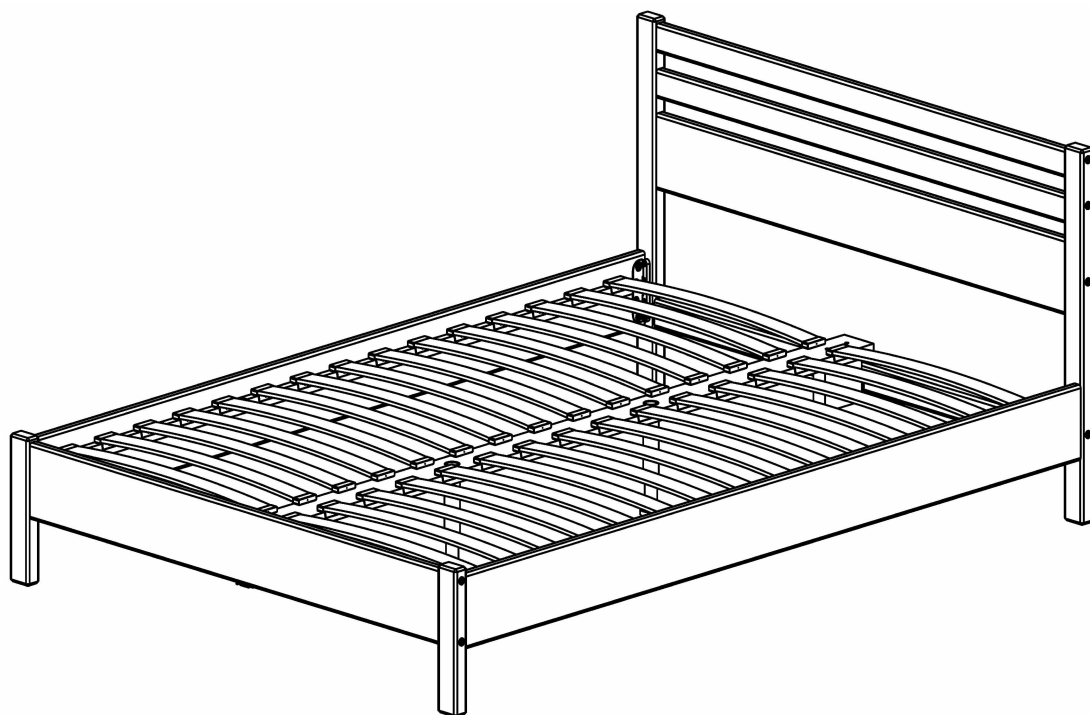
Грейси

кровать

pm.ru

В этом руководстве мы постарались максимально облегчить вам самостоятельную сборку мебели. Просто следуйте шагам, прописанным в инструкции и всё получится.

Инструкция по сборке кровати "Грейси" (приложение к паспорту)



Приложение к паспорту изделия
кровати «Грейси 900/1200/1400/1600»

Позиция	Обозначение	Длина	Ширина	К-во	№ пакета
1	Стойка большая	768	60	2	2
2	Стойка малая	310	60	2	2
3	Царга	2010	160	2	1
4	Перемычка 60	838/1138/ 1338/1528*	60	2	2
5	Перемычка 160 головной спинки	838/1138/ 1338/1528*	160	1	2
6	Перемычка глухая	838/1138/ 1338/1528*	60	1	2
7	Перемычка 160 ножной спинки	838/1138/ 1338/1528*	160	1	2

* Размер зависит от ширины спального места

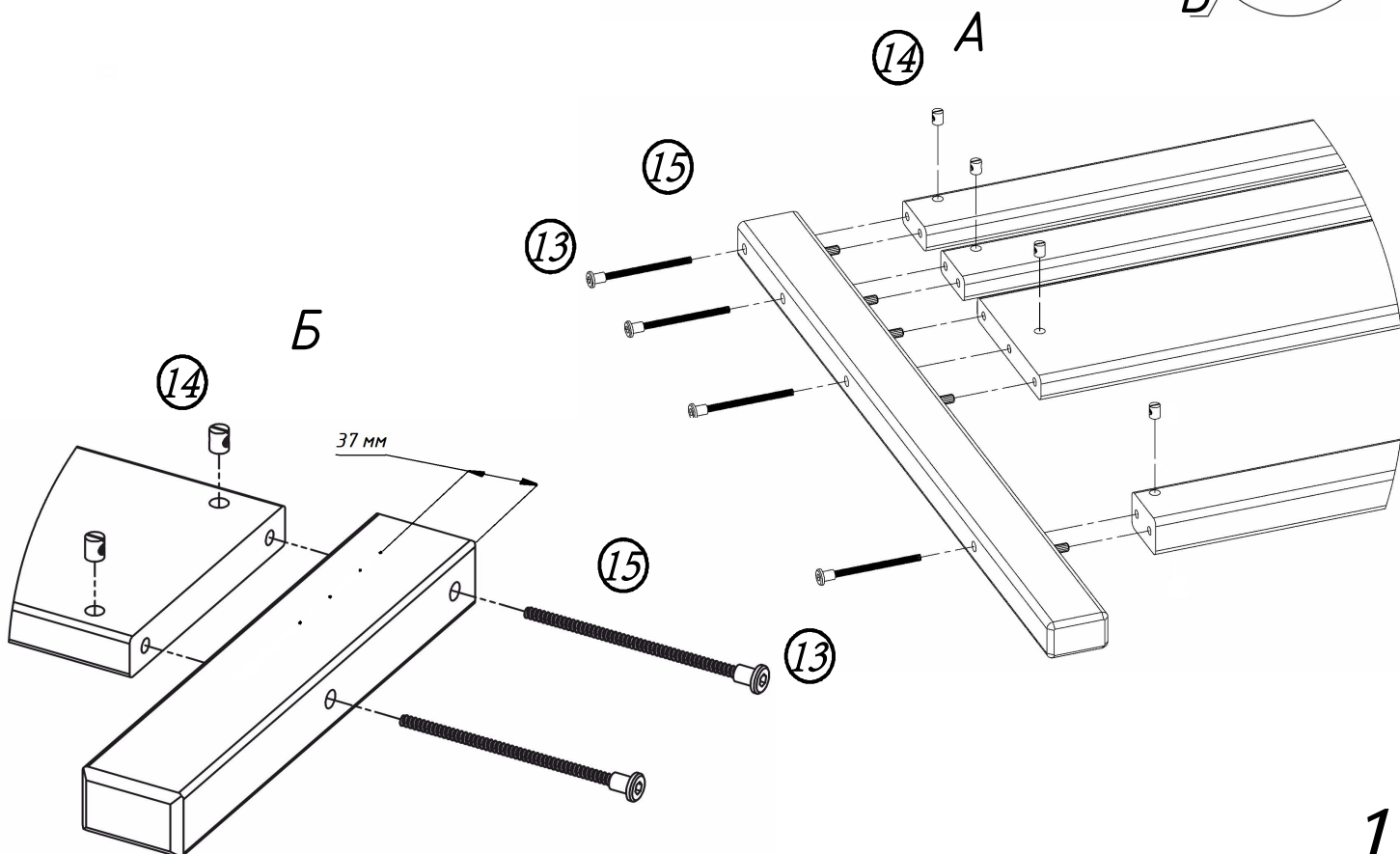
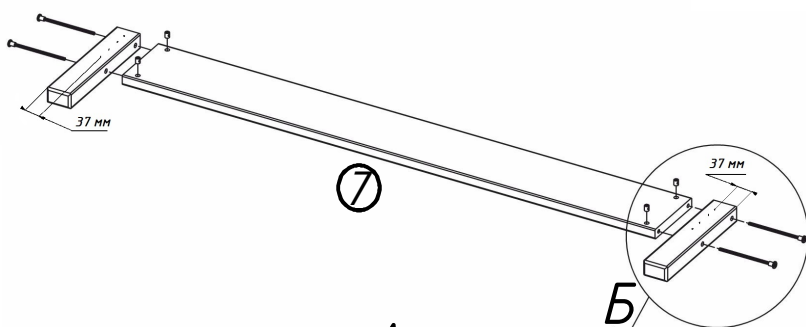
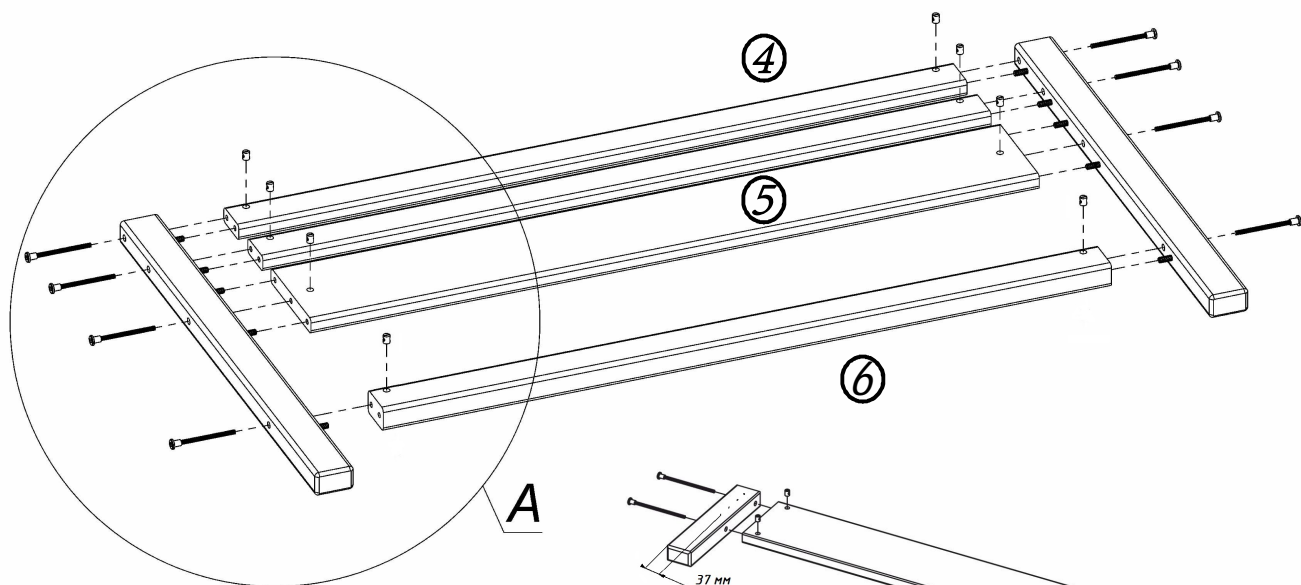
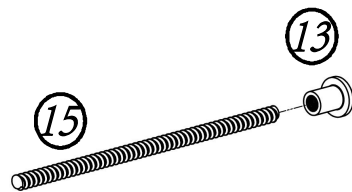
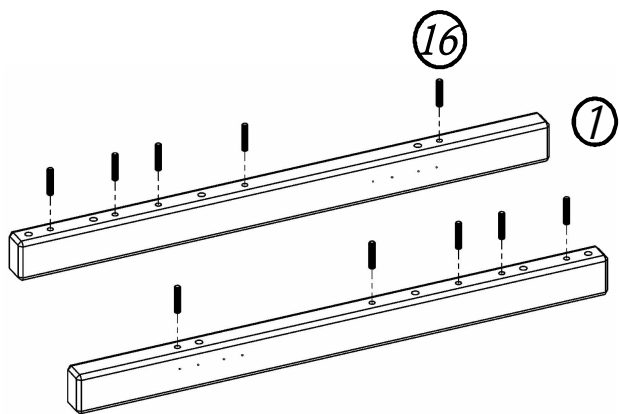
Во избежании повреждения деталей, сборку рекомендуется
производить на упаковочном гофрокартоне.

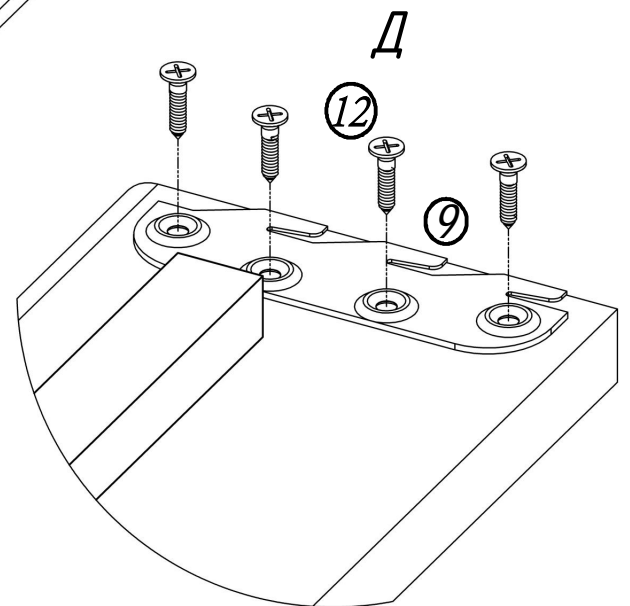
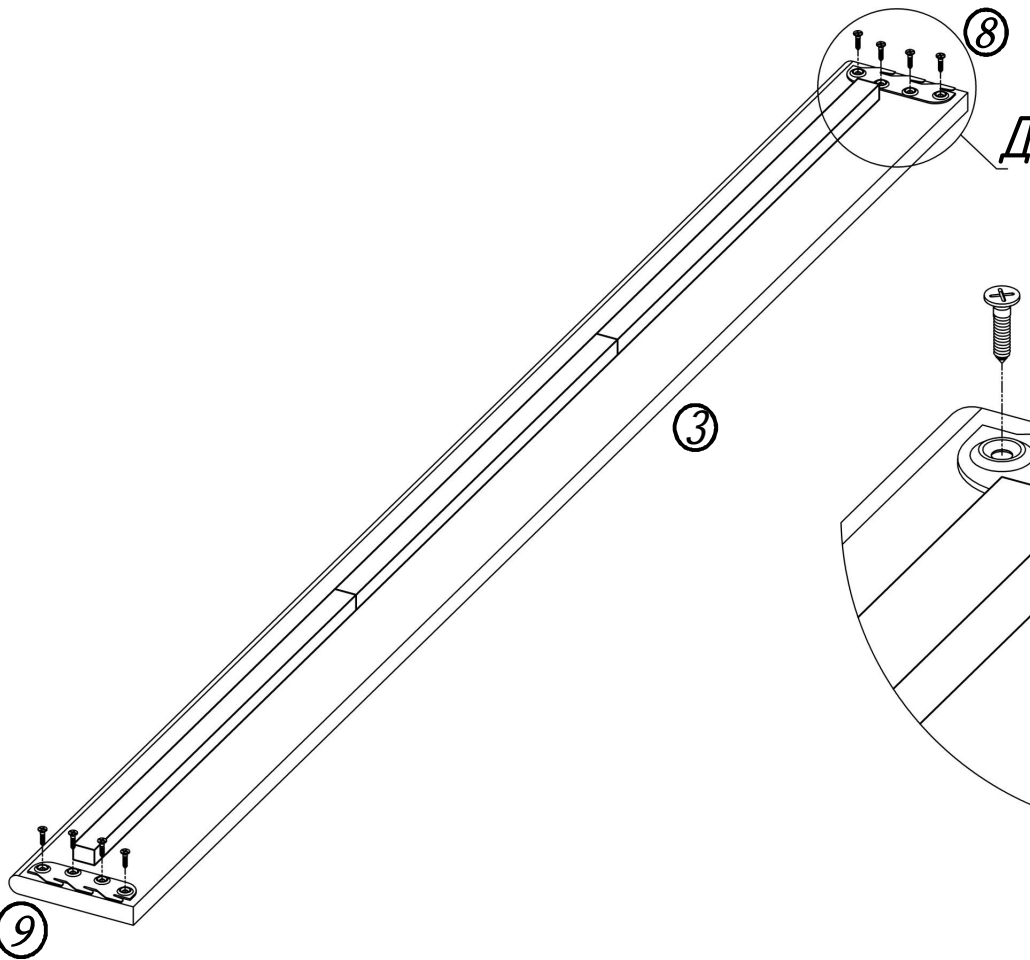
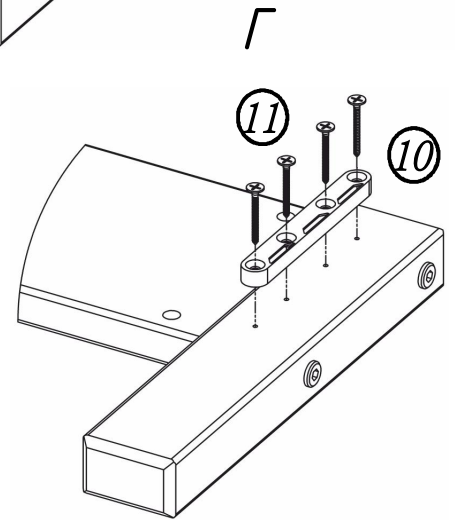
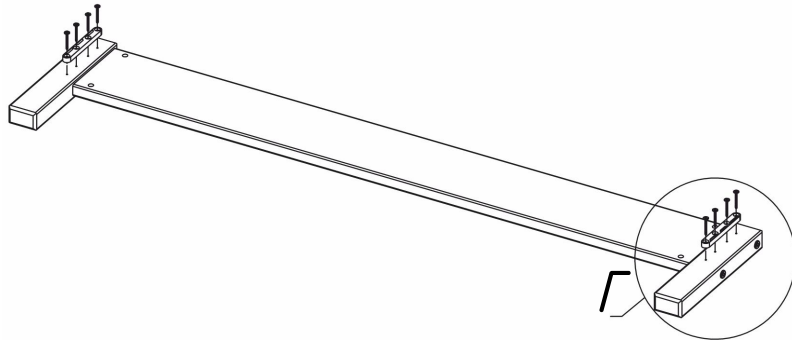
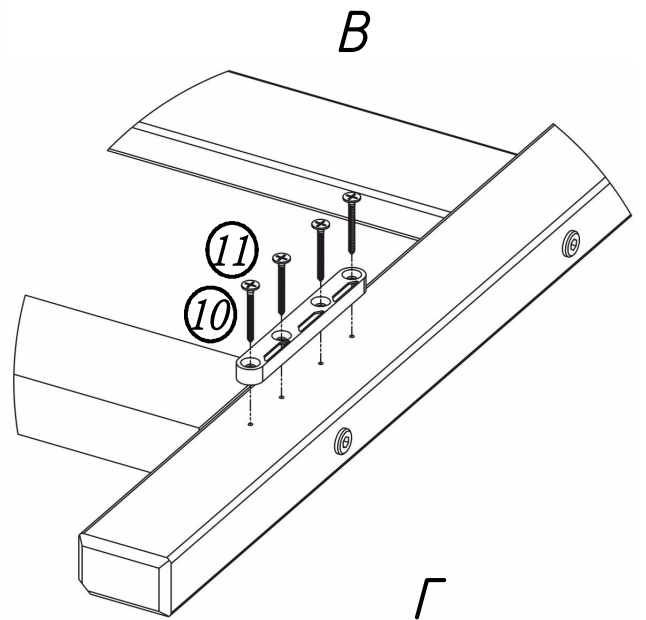
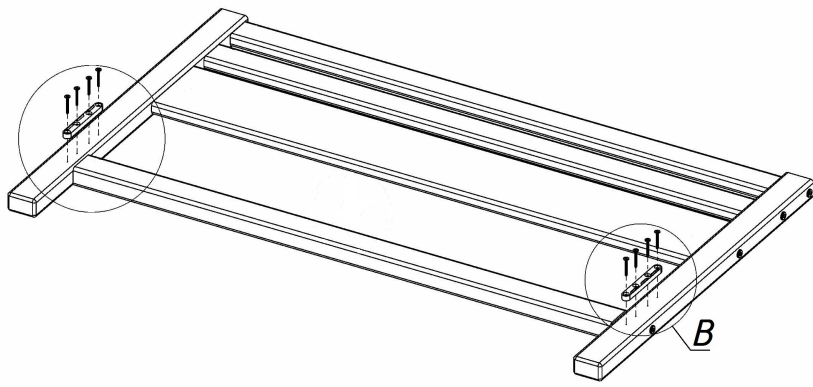
Применяемый инструмент:



Все соединения (гайка Ericsona-Шпилька
М6х95-Муфта-боченок) рекомендуется
затягивать только после окончательной
сборки кровати.

Позиция	Условное изображение	Обозначение	К-во	№ Пакета
8		Стяжка кроватная для царги 1	2	1
9		Стяжка кроватная для царги 2	2	1
10		Стяжка кроватная для спинки	4	1
11		Саморез 3,5x35	16	1
12		Саморез 3,5x19	16	1
13		Гайка Ericsona M6 SW5	12	2
14		Муфта-боченок М6	12	2
15		Шпилька М6х95	12	2
16		Шкант 8x40	10	2
17		Ключ шестигранный SW4	1	2
18		Заглушка д/отв. 10x13	12	2





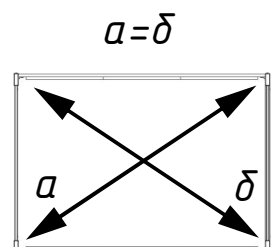
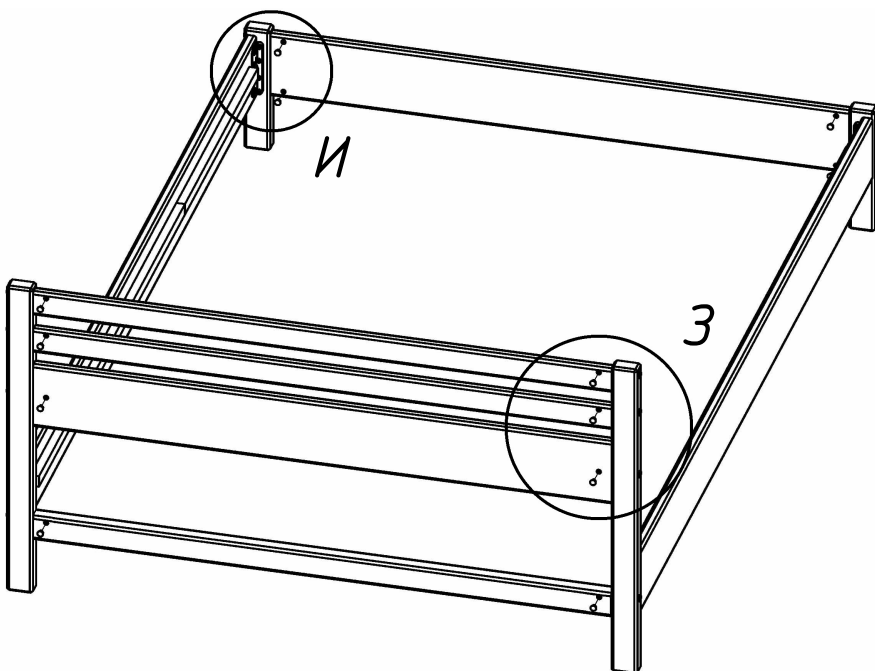
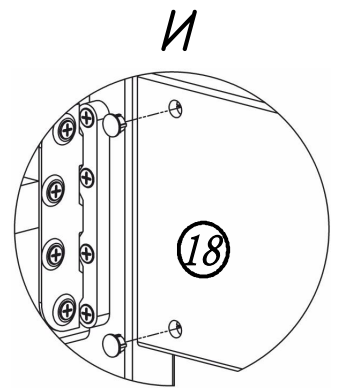
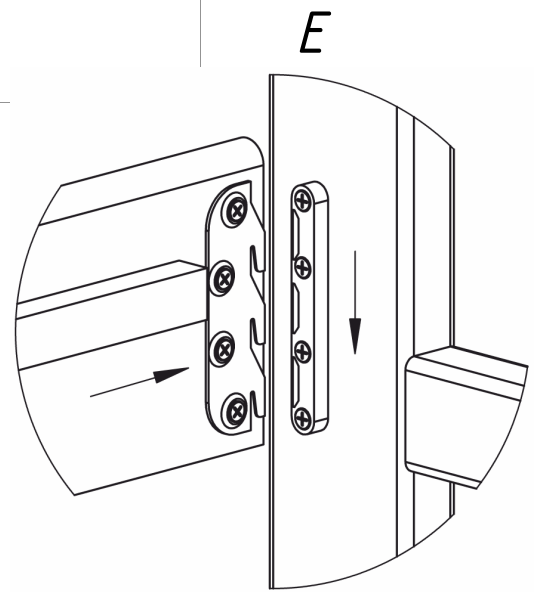
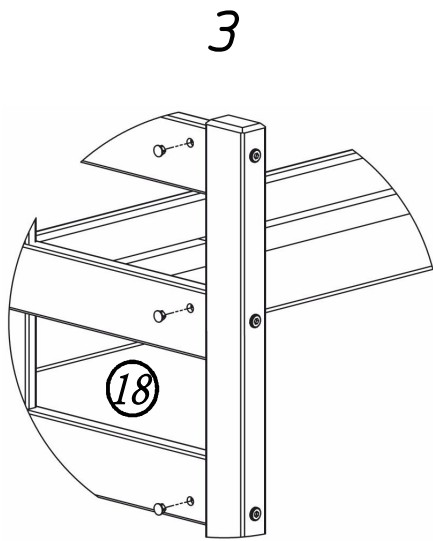
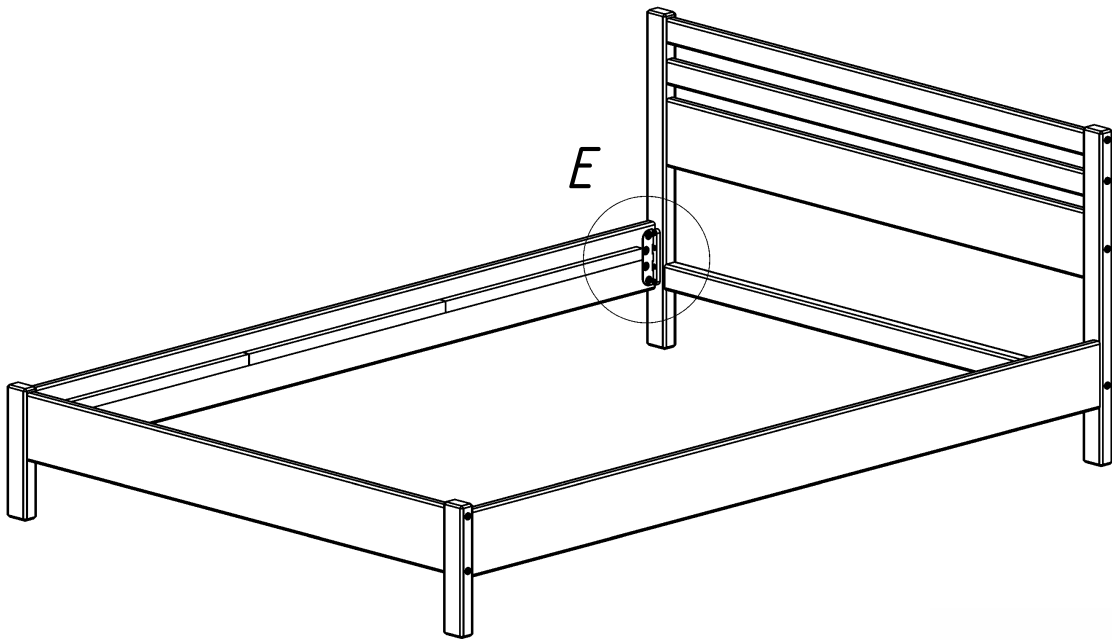
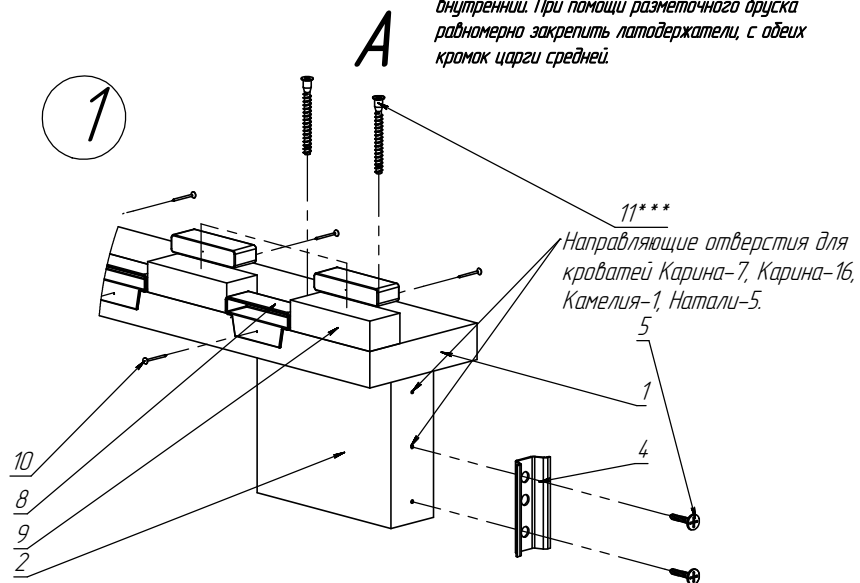


Схема сборки основания для двухстороннего матраса.

Установить опорный брусок, соединитель внутренний. При помощи разметочного бруска равномерно закрепить латодержатели, с обеих краев царги средней.



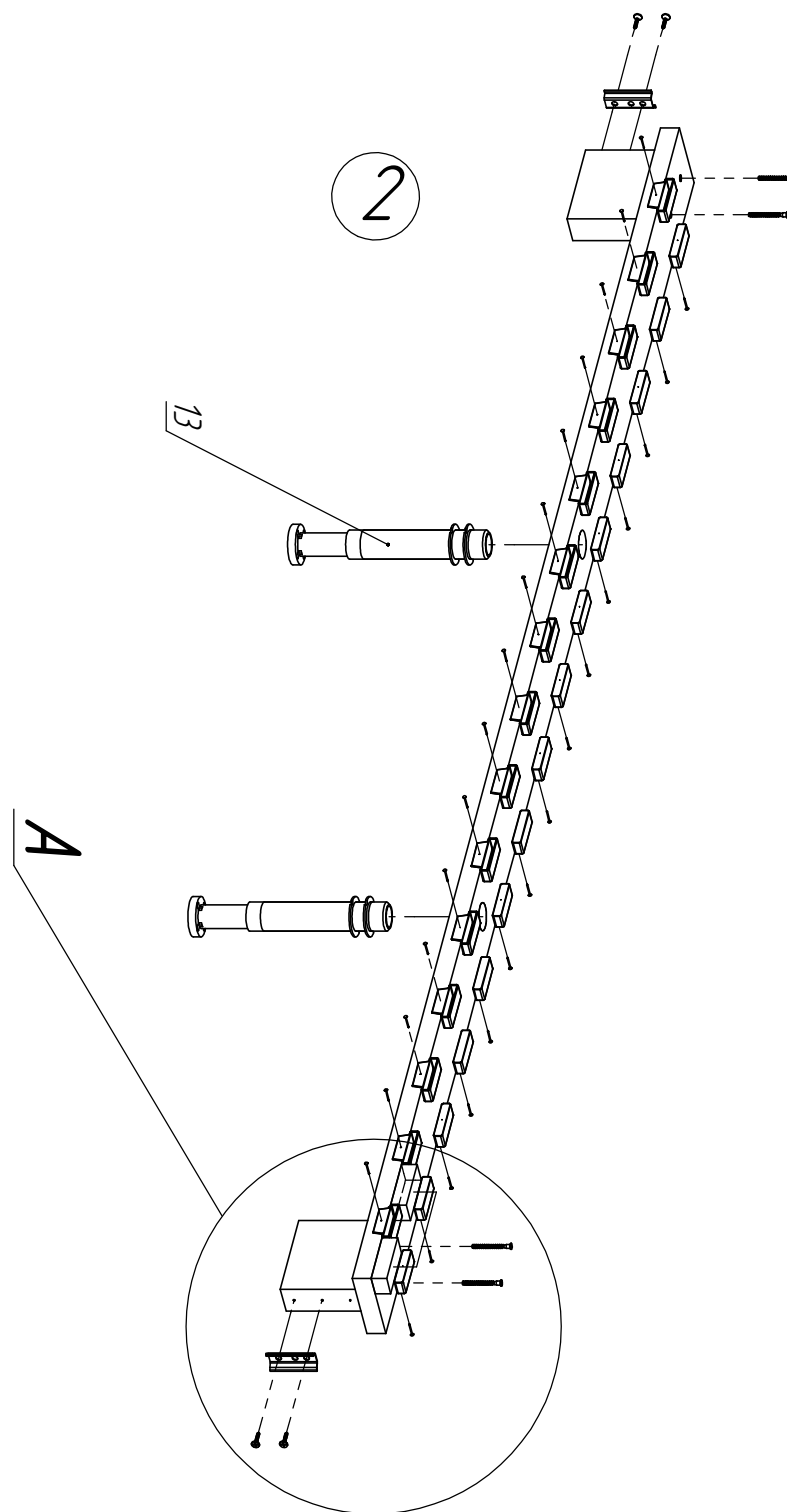
Позиция	Условное изображение	Наименование	К-во
1		Царга средняя	1
2		Опорный брусок	2
3*		Соединитель внешний малый 419	2
4		Соединитель внутренний малый 420	2
5		Саморез ГД 3,5x25 оксид, крупная резьба	4
6*		Саморез ГД 3,5x35 оксид, крупная резьба	4
7		Ламель	15**/30
8		Латодержатель	30**/60
9		Разметочный брусок	1**/2
10		Гвоздь 12x20	17**/34
11		Винт-конфирмат 6,3x50 шестигранник, малый, цинк	4
12		Ключ Z-образный для едровинта	1
13		Регулируемая опора****	2

* Устанавливаются на спинках.

** Для комплектующих кроватей со спальным местом 800-900 мм.

*** Винт-конфирмат накрутить согласно отверстиям на бруске, окончательную затяжку произвести только после установки на кровать.

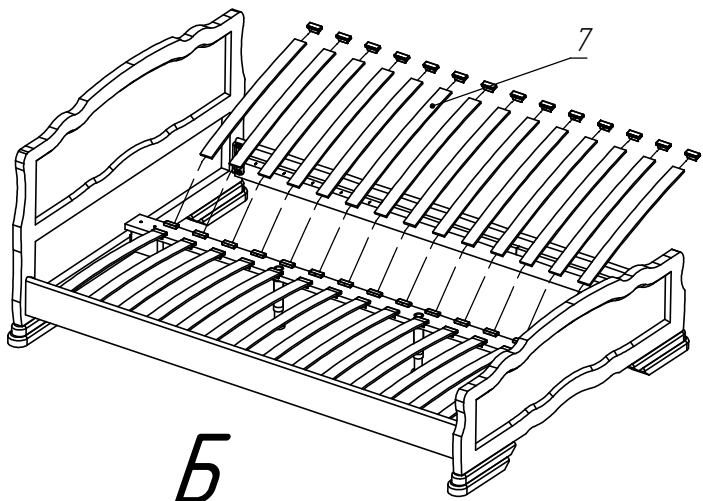
**** После сборки кровати ножку регулируемой опоры выкрутить до касания с опорной поверхностью.



Собрать среднюю царгу.

3

Надеть латодержатели на ламели со стороны царги и вставить ламели в пазы латодержателя на средней царге и опустить ламель на рейку царги.



Б

Установить латодержатели на царгу при помощи латодержателя и разметочного бруска.

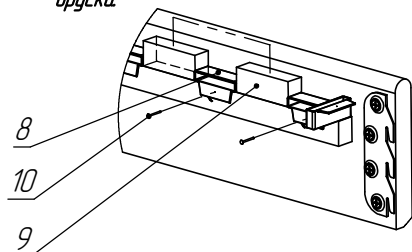
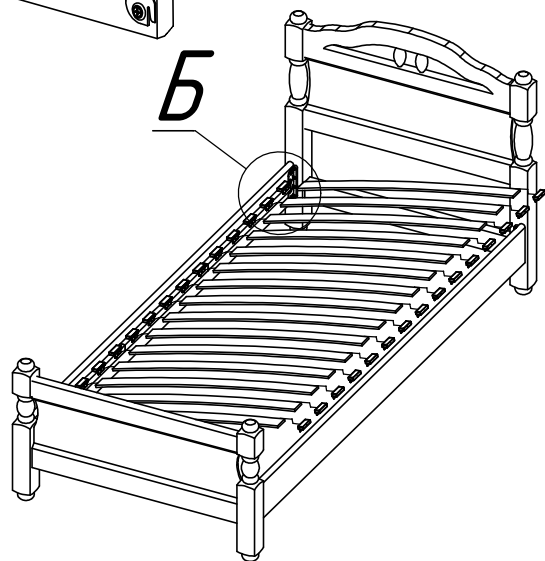
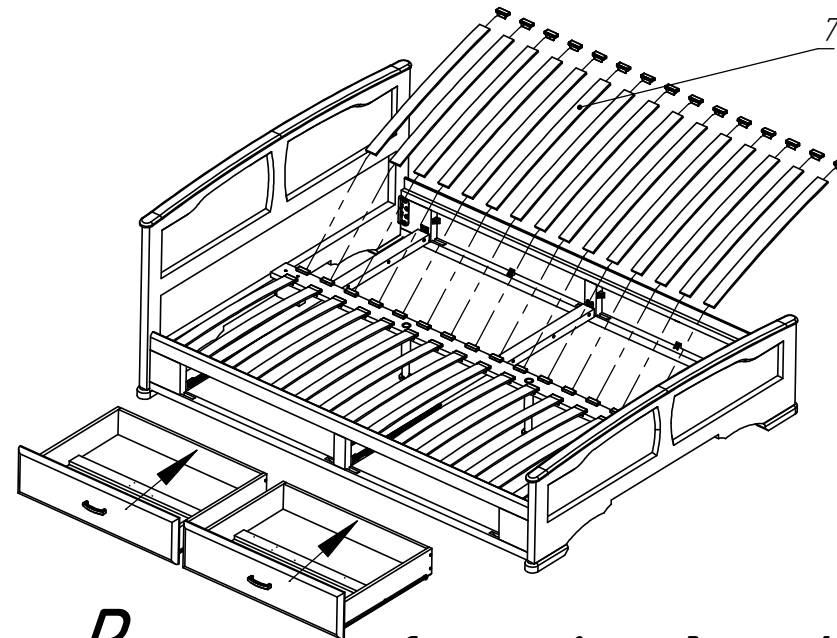


Схема установки латодержателей и ламелей для кроватей со спальным местом 900 и менее.



4

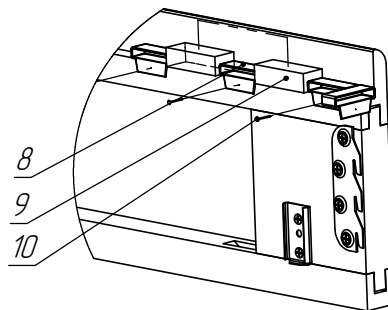
Надеть латодержатели на ламели со стороны царги и вставить ламели в пазы латодержателя на средней царге и опустить ламель на рейку царги.



В

Установить латодержатели на царгу при помощи латодержателя и разметочного бруска.

Схема установки латодержателей и ламелей для кроватей со спальным местом 900 и менее.



В

