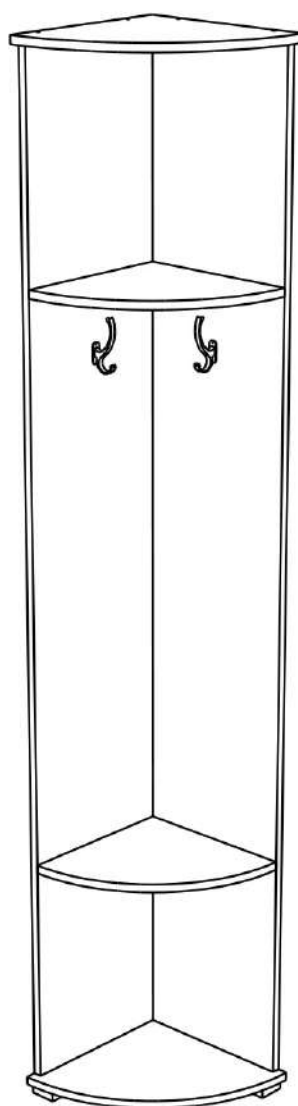
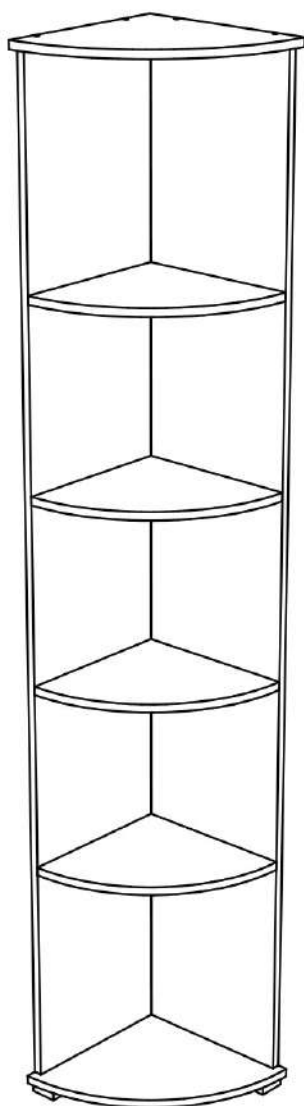


ООО «ЭРА» Мебельное производство
Паспорт изделия
Инструкция по сборке и эксплуатации мебели

Прихожая «Ника»

Вешалка-пенал угловая (ВУ354)

354 (Ш) x 2032 (В) x 354 (Г)



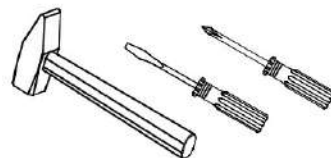
ЭРА
МЕБЕЛЬНОЕ
ПРОИЗВОДСТВО

Россия, 440031, Пензенская обл.,
г. Пенза, ул.Кривозерье, 28, офис 1.
тел./факс: (8412) 62-02-00
эл. почта: mebel58@mail.ru
Сайт: www/mebel-era.ru

Упаковочная ведомость на детали

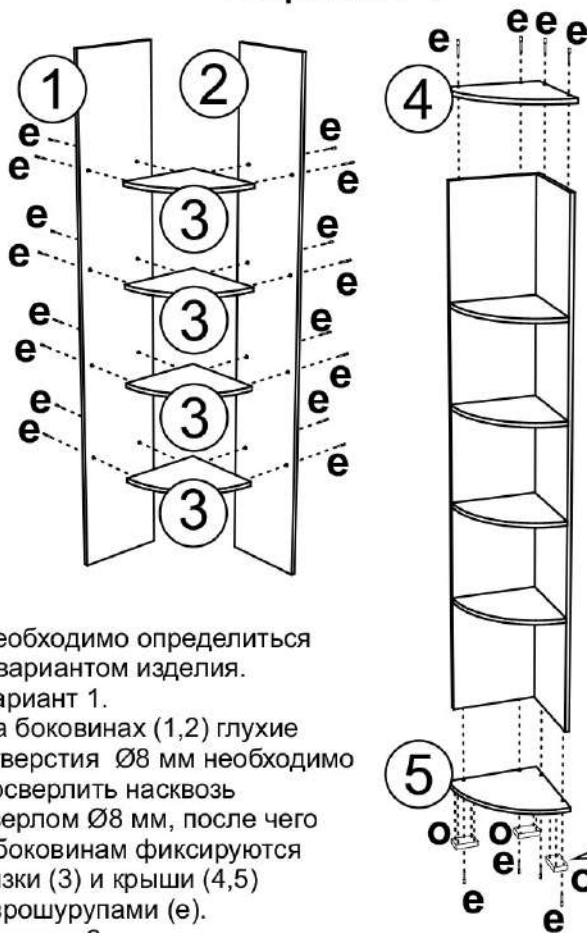
Упаковка	Наименование	Размер, мм	К-во	№
№1	Боковина	1980x334	1	1
	Боковина	1980x318	1	2
	Вязка	318x318	4	3
	Крыша верх	354x354	1	4
	Крыша низ	354x354	1	5
№2	Фурнитура	пакет №1		

Необходимый инструмент для сборки

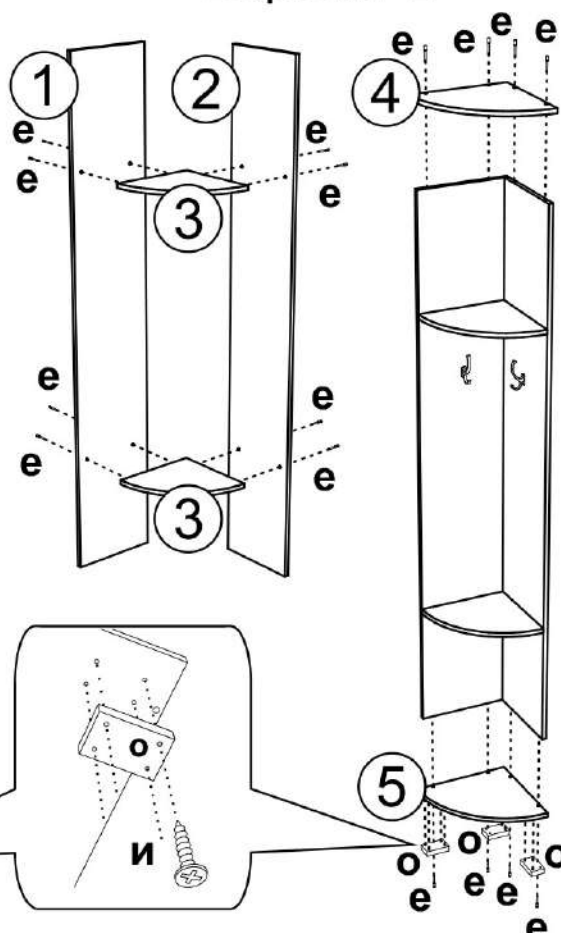


Также вам понадобится инструмент для сверления отверстий и сверло Ø5 и Ø8 мм

Вариант 1



Вариант 2



1. Необходимо определиться с вариантом изделия.
2. Вариант 1.
 - 2.1 На боковинах (1,2) глухие отверстия Ø8 мм необходимо досверлить насквозь сверлом Ø8 мм, после чего к боковинам фиксируются вязки (3) и крыши (4,5) еврошурупами (e).
3. Вариант 2.
 - 3.1 Собираем по такому же принципу, но без рассверловки отверстий. И две средние вязки не устанавливаем.
4. Опоры крепятся к нижней крышке (5) шурупами 4x16 (и).
5. Для установки межсекционной стяжки (с), необходимо просверлить сквозные отверстия Ø5 мм в соседних боковинах секций и скрепить их стяжкой.
6. Для установки крючков (на вариант 2) необходимо разместить боковины на желаемом расстоянии и закрепить крючки шурупами 4x16 (и).

Комплектовочная ведомость на фурнитуру

Евровинт	Шуруп 4x16	Крючок	Опора	Еврокрючок	Меж.стяжка
24 шт	16 шт	2 шт	3 шт	1 шт	2 шт