

ГАРАНТИЙНЫЙ ТАЛОН

Заполняется магазином, где приобретено изделие

(Наименование изделия)

Дата выпуска _____

Дата продажи _____

Владелец изделия _____

(Фамилия, Имя, Отчество)

Адрес _____

Установлен дефект _____

Исправил мастер _____

(подпись)

" ____ " _____ 201 ____ г.

ГАРАНТИИ

24 месяца со дня приобретения по предъявлению гарантийного талона по обнаруженным дефектам. За механические повреждения, потертости, сколы фабрика ответственности не несет. Наш адрес: РОССИЯ, 427628, Удмуртская республика, г.Глазов, ул. Сибирская, 42. тел. 2-58-38

"бесплатный звонок по России 8-800-100-2600"

линия отреза

ПАСПОРТ

1. Дата выпуска _____

2. Отметка магазина о продаже _____

3. Штамп магазина _____

4. " ____ " _____ 201 ____ г.

Пункты 2,3,4 заполняются в магазине при покупке мебели.

Сертификат _____

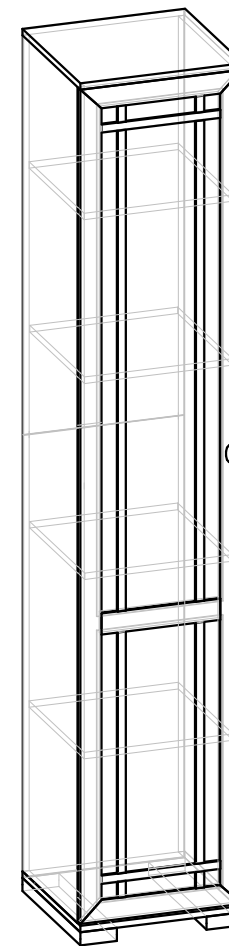
глазов®
www.glazovmebel.ru

РОССИЯ

ПАО "Глазовская мебельная фабрика"
Удмуртская Республика, г.Глазов
ул. Сибирская, 42

EAC

Модульная серия корпусной мебели "Sherlock"
Sherlock 9 (гостиная) Шкаф для белья



Габаритные размеры в мм
400x590x2107

ИНСТРУКЦИЯ ПО СБОРКЕ

Уважаемый покупатель, обращаем Ваше внимание на то, что внешний вид изделия во многом зависит от качества сборки.

ПОДГОТОВКА К СБОРКЕ

1. Распаковать упаковку (при этом сохранить упаковочные ярлыки).
2. Ознакомиться с данной инструкцией по сборке.
3. Подготовить инструмент: молоток, набор отверток, рулетку, сверло ϕ 8 мм.
4. Подготовить место для сборки.
5. Прямоугольность собранных каркасов проверять рулеткой по диагонали.

Внимание!

Опрокидывание мебели может привести к серьезным или смертельным телесным повреждениям. Для предотвращения опрокидывания мебель должна быть постоянно прикреплена к стене.

Крепежные средства для крепления к стене не прилагаются, для разных материалов стен требуются различные крепления. Используйте крепежные средства, подходящие для материала стен в Вашем доме. Если Вы не уверены, какой тип крепления подходит к данному материалу, обратитесь в специализированный магазин.

Примечание.

1. Заднюю стенку крепить гвоздями компл.№10(3) с шагом 200мм.
2. До монтажа дверей, изделие следует прикрепить к стене, используя комплект №20, для предотвращения падения изделия.
3. Заглушки на фурнитуру устанавливать после полной сборки изделия на видимые части.
4. Изделия набора после сборки соединить между собой межсекционной стяжкой компл.№12, предварительно просверлив под нее отверстие диаметром 6 мм.

ПРАВИЛА ЭКСПЛУАТАЦИИ И УХОДА ЗА МЕБЕЛЬЮ

1. Мебель, перевозимая при температуре ниже 0°C , охлаждается и при установке в помещении "запотекает", поэтому ее следует немедленно протереть чистой, сухой, мягкой тканью.
2. Мебель предназначена для эксплуатации в помещениях с температурой воздуха $+10+28^{\circ}\text{C}$ и относительной влажностью 50-70%. Не рекомендуется ставить мебель близко к источникам тепла, а также к сырым и холодным стенам. Ее следует беречь от прямого попадания солнечных лучей.
3. На поверхности деталей не следует ставить горячие и влажные предметы. Нежелательно попадание кислот, щелочей и растворителей (спирт, бензин, ацетон).
4. Поверхности следует оберегать от механических повреждений, ударов и царапин, поскольку восстановить поверхность невозможно.
5. Поверхности мебели следует чистить специальным составом, который можно приобрести в магазине.
6. Зеркала и стекла рекомендуется чистить любыми средствами, предназначенными для этих целей.
7. Для предотвращения повреждения полового покрытия при перемещении мебели следует использовать подстилочный материал (картон, плотная ткань и т.п.)

ПОРЯДОК ПРЕДЪЯВЛЕНИЯ ПРЕТЕНЗИЙ НА КАЧЕСТВО МЕБЕЛИ

Претензии по некомплектности и производственным дефектам в течение гарантийного срока должны направляться покупателем непосредственно в магазин, где приобретена мебель, с обязательным приложением товарного чека и упаковочных ярлыков.

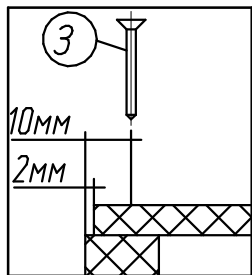
По дефектам, появившимся из-за несоблюдения покупателем правил эксплуатации и ухода за мебелью, претензии не принимаются.

К СВЕДЕНИЮ ПОКУПАТЕЛЯ

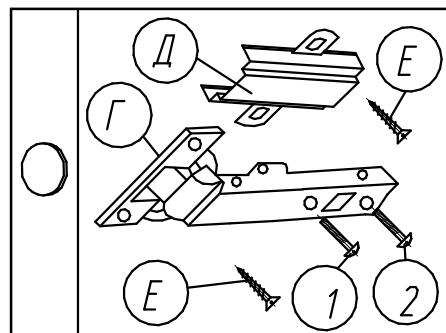
Предприятие оставляет за собой право вносить изменения в конструктивные элементы мебели на основе внедрения передовой технологии, улучшающие качество выпускаемой продукции.

При обнаружении производственных дефектов ссылайтесь на номер набора мебели, номер ОТК, приложите гарантийный талон и упаковочные ярлыки.

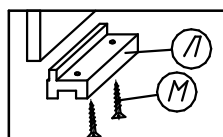
Крепление задней
стенки
(комплект №10)



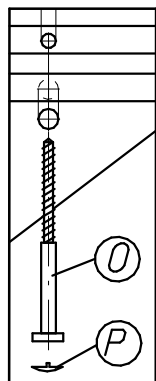
Крепление петли
(комплект №4)



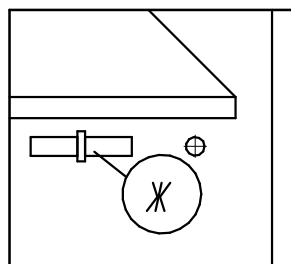
Крепление наконечника
(комплект №11)



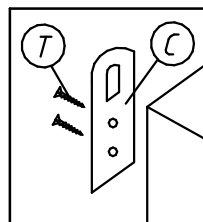
Крепление винта
саморезного
(комплект №19)



Крепление
полкодержателя
(комплект №8)



Крепление подвески
(комплект №20)



ПРАВИЛА

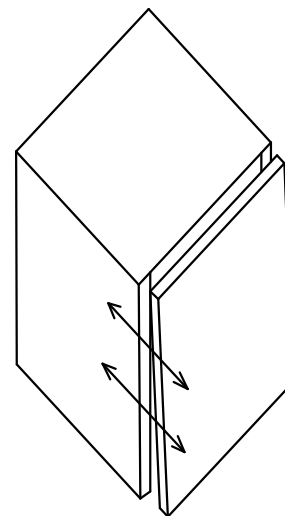
по регулировке петли четырехшарнирной, используемой
при навеске дверей

Если при монтаже дверей допущена неточность в их положении (большие зазоры между боковой стенкой и дверью; перекос дверей и т.п.), то необходимо произвести регулировку петель.

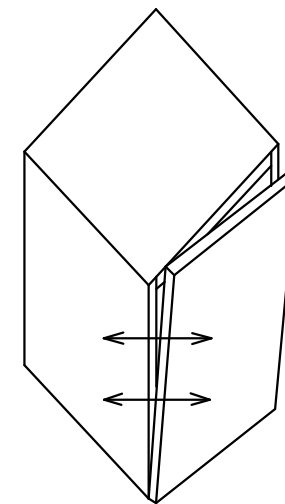
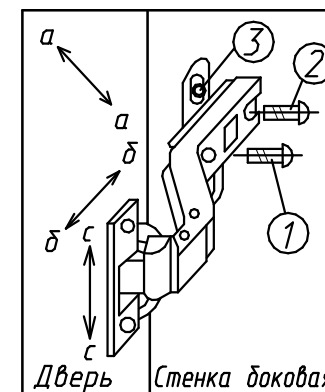
Регулирование осуществляется с помощью винтов поз.1,2,3. в трех направлениях, указанных стрелками а-а, б-б, с-с.

ПОРЯДОК РЕГУЛИРОВАНИЯ:

1. Ослабить винт поз.2. Это даст возможность перемещения двери по стрелке б-б.
2. Установочным винтом, поз.1 дверь перемещается по стрелке а-а
3. После установки двери в нужном положении винт поз.2 затягивается до отказа.
4. Ослабить винт поз.3. Это даст возможность перемещения двери по стрелке с-с.



Нижняя часть двери отстает



Дверь наклонена вниз

Фурнитура

Комплект №3	Ручка-кнопка	Шуруп 4x30	Шайба
Комплект №4	Петля	Планка	Шуруп 4x13
Комплект №8	Полкодержатель		
Комплект №10	Гвоздь 1,6x25		
Комплект №11	Наконечник	Шуруп 3,5x13 (оцинк)	
Комплект №12	Стяжка межсекц.		
Комплект №26	4x25	Заглушка	
Комплект №19	Винт КОН7x50	Ключ	Заглушка
Комплект №20	Подвеска	Шуруп 4x16	
Профиль Н гибкий L=366мм			

Спецификация деталей

№дет.	Длина	Ширина	Кол
1004	400	587	2
1013	366	560	3
1014	363	560	2
1119	2054	560	2
840с.д.	2049	396	1
206	587	90	2
1026	1040	395	2

Крепление опоры №206.

1. Приложить опору №206 к детали №1004. (рис.1)
2. С помощью шила через существующие отверстия $\phi 5\text{мм}$ на опорах №206 наколоть отверстия на детали №1004.
3. Собрать каркас изделия.
4. Прикрепить опоры №206 к детали №1004 с помощью шурупов компл. №26 (Э).
5. К опорам № 206 прикрепить наконечники с помощью шурупов компл.№11 (Л,М).
6. На неиспользуемые отверстия установить самоклеющиеся заглушки компл.№26(Ю).

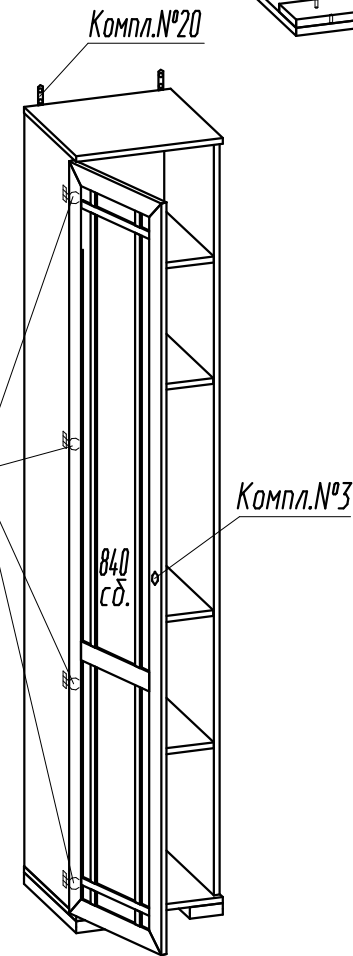
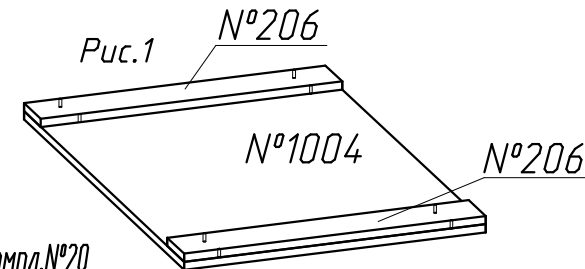
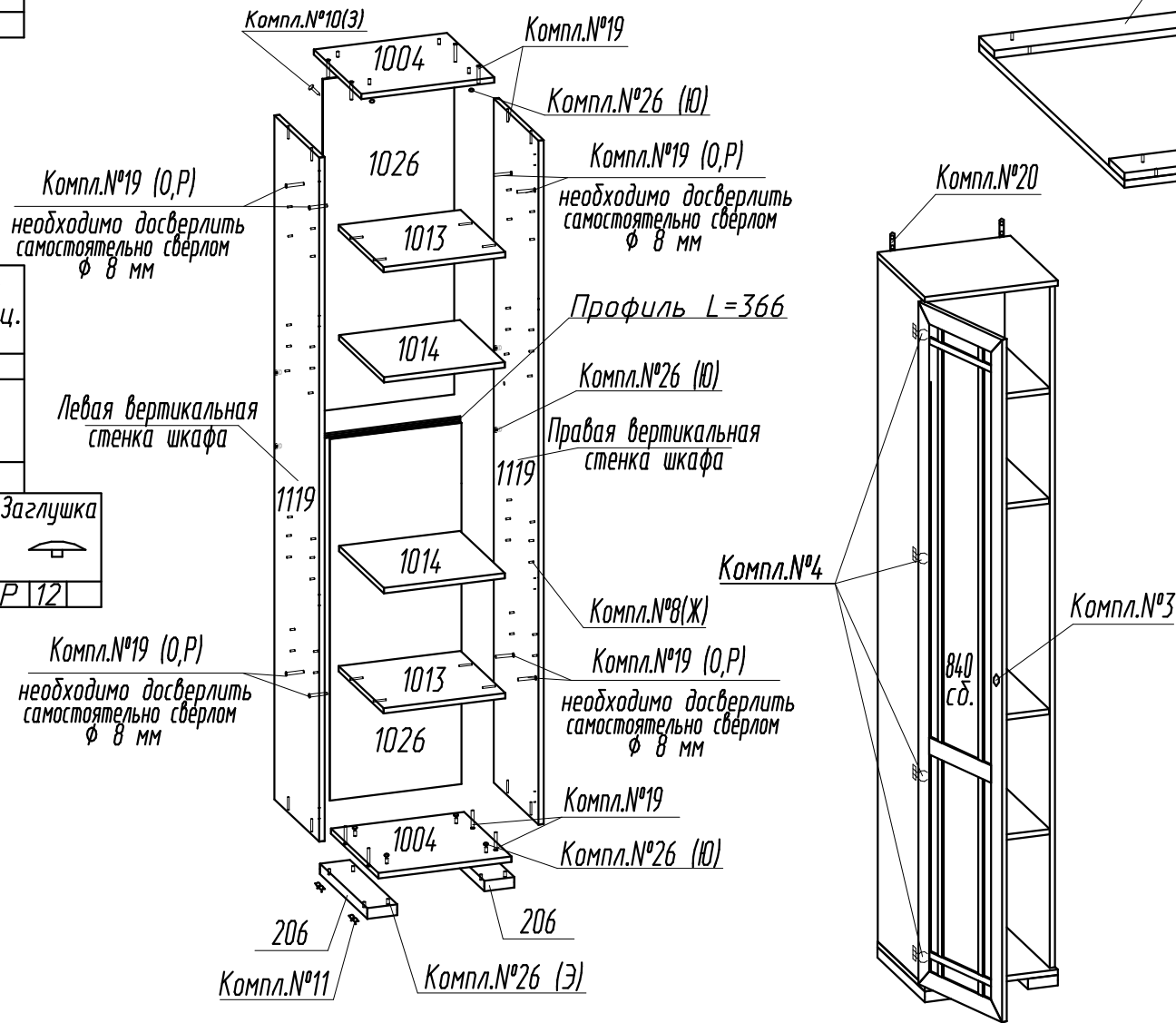


Схема расположения отверстий на деталях которые необходимо досверлить самостоятельно.

№1119 Правая вертикальная стенка шкафа

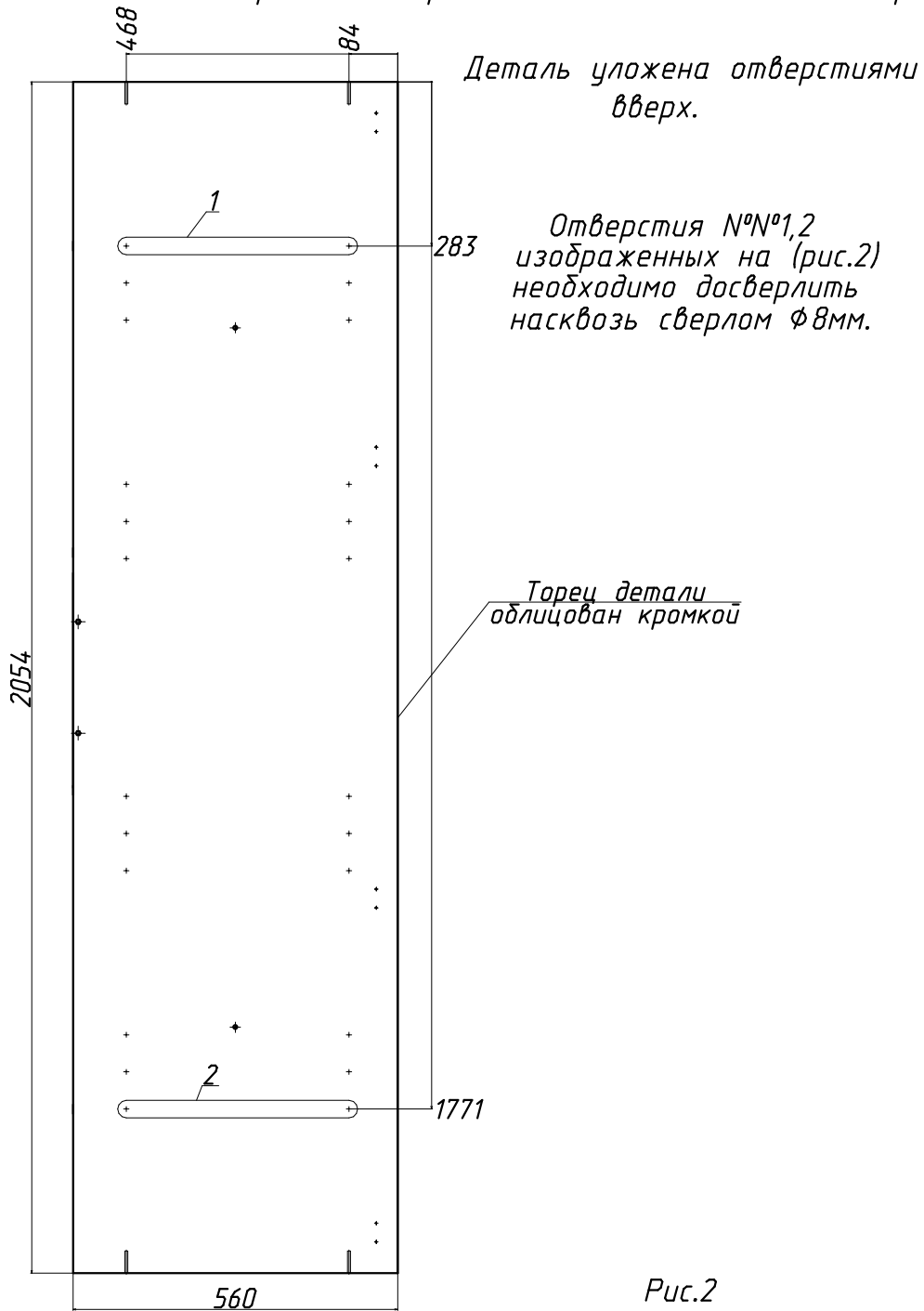


Схема расположения отверстий на деталях которые необходимо досверлить самостоятельно.

№1119 Левая вертикальная стенка шкафа

